

港迪盾构机刀盘驱动专用变频器

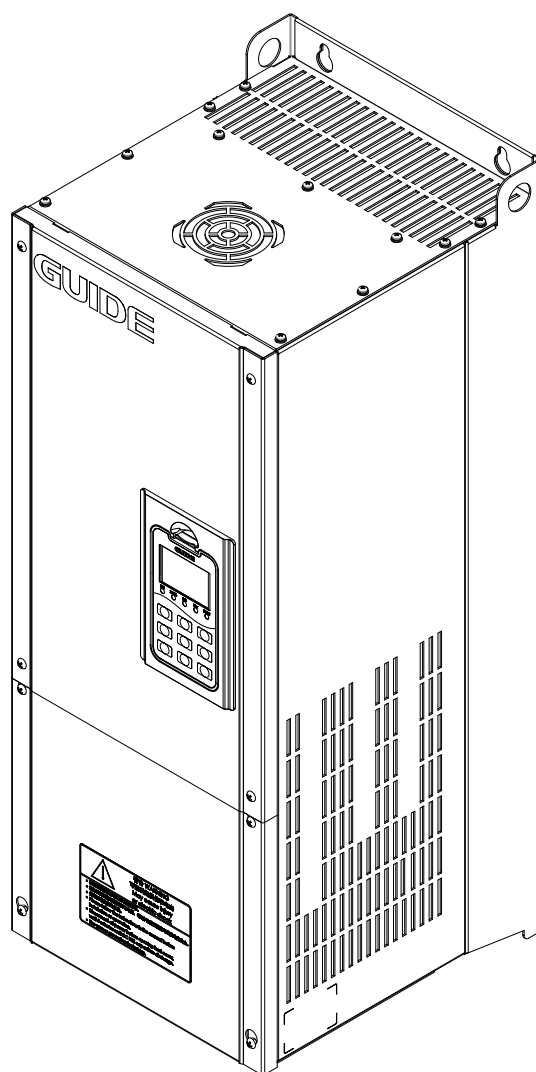
HF500 系列

使用说明书 版本：1.06

请将此说明书交至最终用户，并请妥善保管。

武汉港迪技术股份有限公司

Wuhan Guide Technology Co., Ltd.



前 言

感谢您选用港迪变频器！同时，您将享受到我们为您提供的全面、真诚的服务！

港迪盾构机刀盘驱动专用变频器为满足盾构行业高可靠性要求与高性能驱动需求而开发的矢量控制变频器，其无速度传感器矢量控制性能指标已达到世界领先水平。

为充分发挥本产品的卓越性能及确保使用者和设备的安全，在使用之前，请仔细阅读本说明书。

本使用说明书为随产品发送的附件，使用后请务必妥善保管，以备今后对变频器进行检修和维护时使用。

对于本变频器的使用若存在疑问或有特殊要求，请随时联络本公司的各地办事处或经销商，也可直接与本公司总部售后服务中心联系，我们将竭诚为您服务。

本说明书内容如有变动，恕不另行通知。

武汉港迪技术股份有限公司

目 录

1. 安全注意事项	1
1.1 提示符号说明	1
1.2 适用范围	3
1.3 报废注意事项	3
2. 产品概况	3
2.1 开箱检查	3
2.2 产品型号及铭牌说明	4
2.3 产品系列型号与技术规格	5
2.4 产品外观及各部件名称	5
2.5 产品外形尺寸	9
2.6 标配直流电抗器型号与尺寸	14
2.7 产品综合性能指标	16
2.8 主要技术特点	17
2.9 产品特殊功能	18
2.10 变频器可选附件说明	19
3. 变频器的储存和安装	20
3.1 储存环境	20
3.2 安装环境	21
3.3 安装方向与空间	22
3.4 盖板的拆卸和安装	22
3.5 外引键盘的安装与尺寸	24
3.6 总线卡的安装与接地	26
4. 变频器的配线	27
4.1 配线注意事项	27
4.2 主回路端子的配线	28
4.3 控制回路端子	29
4.4 变频器的基本配线图	32
4.5 系统配线图	33
4.6 配线规格说明	34
4.7 输入输出交流电抗器选择	34
4.8 符合 EMC 要求的安装指导	35
5. 操作说明	38
5.1 操作面板的说明	38
5.2 按键操作	39
5.3 主菜单构成图	39
5.4 菜单构成说明	41
6. 变频器的试运行	51
6.1 变频器试运行顺序	51
6.2 变频器试运行操作	52
6.2.1 接通电源	52
6.2.2 确认显示状态	52
6.2.3 参数初始化	53
6.2.4 设定参数	53
6.2.5 电机参数自学习	54
6.2.6 实施自学习模式前注意事项	55
6.2.7 空载状态下试运行	56
6.2.8 带载状态下试运行	56
6.2.9 参数保存	57

7. 变频器参数设置说明	58
7.1 面板观察设置 P2	58
7.2 数字输入端子组 P3	58
7.3 数字输出端子组 P4	60
7.4 模拟输入端子组 P5	62
7.5 模拟输出端子组 P6	64
7.6 保护参数组 P7	66
7.7 电机 1 启停控制组 P8	69
7.8 电机 2 启停控制组 P9	72
7.9 电机 3 启停控制组 P10	75
7.10 电机 4 启停控制组 P11	78
7.11 电机 1 段速制动组 P12	81
7.12 电机 2 段速制动组 P13	83
7.13 电机 3 段速制动组 P14	85
7.14 电机 4 段速制动组 P15	87
7.15 电机 1 参数 V/F 组 P16	89
7.16 电机 2 参数 V/F 组 P17	92
7.17 电机 3 参数 V/F 组 P18	95
7.18 电机 4 参数 V/F 组 P19	98
7.19 电机 1 矢量控制组 P20	101
7.20 电机 2 矢量控制组 P21	106
7.21 电机 3 矢量控制组 P22	111
7.22 电机 4 矢量控制组 P23	116
7.23 MODBUS 总线 P32	121
7.24 通讯总线 P33	122
8. 详细参数功能说明	132
8.1 面板观察设置	132
8.2 数字输入端子	132
8.3 数字输出端子	133
8.4 模拟量输入	134
8.5 模拟量输出	134
8.6 保护参数	135
8.7 电机启停控制参数	137
8.8 电机多段速和制动控制	140
8.9 电机基本参数和 V/F 控制参数	140
8.10 电机矢量控制参数	144
8.11 高级应用	147
9. 异常对策及检查	148
9.1 警告代码	148
9.2 故障代码	149
9.3 故障诊断	153
10. 维护与保养	154
10.1 保养和维护说明	154
10.2 日常维护	155
10.3 定期维护	155
10.4 易损部件的更换	156
10.5 存放与保修	156

1. 安全注意事项

安装、运行、维护或检查之前要认真阅读本说明书。

1.1 提示符号说明



危险

错误使用时，会引起危险发生，可能导致人身伤亡。



注意

错误使用时，会引起危险发生，可能导致人身轻度或中度的伤害或设备损坏。



警告

- (1) 在通电十分钟后或断电后一段时间内禁止用手触摸散热器，以防灼伤；
- (2) 请勿使变频器频繁进行通电和断电操作，断电后五分钟内禁止再次通电；
- (3) 请勿在通电状态下拆下变频器的外罩或触摸印刷电路板，以防触电；
- (4) 实施配线、检查等作业时，必须在关闭电源十分钟以后进行；
- (5) 变频器的接地端子必须良好接地；
- (6) 不允许有异物掉进变频器内。

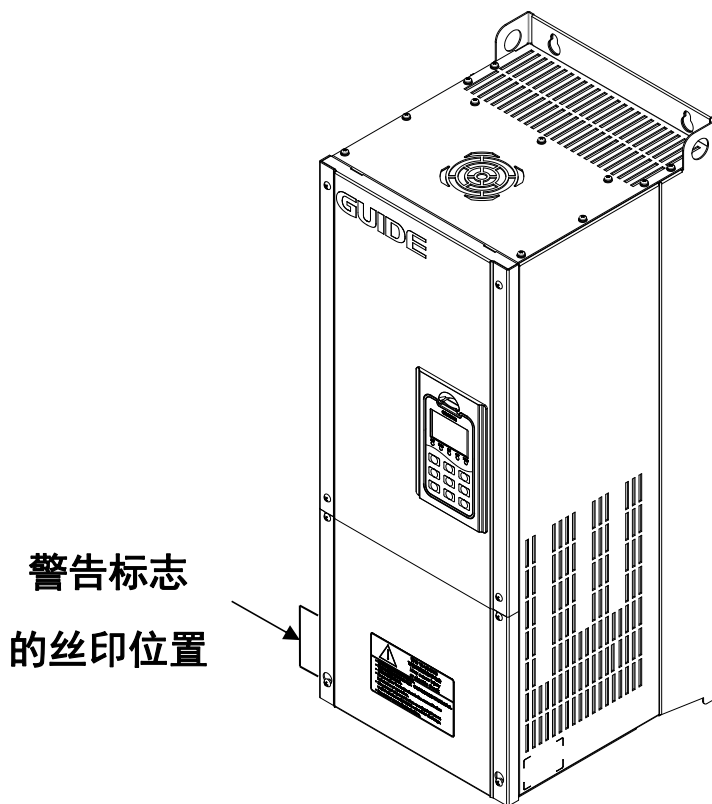


危险

- (1) 变频器禁止安装在易燃物上；
- (2) 本系列变频器不适用于易燃易爆环境，若有需要，请向厂家订购特种变频器；
- (3) 禁止私自拆装、改装变频器；
- (4) 严禁将交流电源接到变频器的输出端 U、V、W 上；
- (5) 变频器在通电过程中，请勿打开面盖或进行配线作业。

警告标志的内容和安装位置

本产品，在如下位置印刷了警告标志，为了安全，使用时请务必遵守。



变频器 HF500-075-4-ZQ 举例

警告标志的内容

	<p>警告 WARNING 可能引起损伤和电击 May cause injury or electric shock</p>
<ul style="list-style-type: none">○ 在安装或者操作前请参照说明书。○ 在打开面板前请断开所有电源，等10分钟直到直流母线放电完为止。○ 使用正确的接地方法。○ Please follow the instructions in the manual before installation or operation.○ Disconnect all power before opening front cover, wait 10 minutes until DC BUS capacitors discharge.○ Use proper grounding technique.	

1.2 适用范围

- (1) 本产品为盾构刀盘驱动专用矢量变频器，用于工业三相交流异步电动机驱动。
- (2) 如果用于因变频器失灵而可能造成人身伤亡的设备时（例如核控制系统、航空系统、安全设备及仪表等），必须慎重处理，在这种情况下，请向厂家咨询。
- (3) 本变频器是在严格的质量控制下制造的，但如果用于危险设备，设备上应有安全防护措施以防止变频器故障时扩大事故范围。
- (4) 本变频器符合以下指令和标准：

指令	指令名称	符合标准
LVD指令	2014/35/EU	EN 61800-5-1
EMC指令	2014/30/EU	EN 61800-3

1.3 报废注意事项

当处理报废的变频器及其零部件时，应注意：

电解电容：变频器内的电解电容在焚烧时可能发生爆炸。

塑料：变频器上的塑料、橡胶等制品在燃烧时可能产生有害、有毒气体，燃烧时请特别小心。

清理：请将变频器作为工业废品处理。

2. 产品概况

2.1 开箱检查



- a. 必须正确选型，选型不正确可能会导致电机运转异常或变频器损坏。
- b. 不要安装或运行任何已经损坏或带有故障零件的变频器，否则有受伤的危险。

开箱后取出变频器，请检查以下几项。

1. 确认变频器运输过程中无任何损坏（零部件有损坏、脱落，主体有碰伤现象）。
2. 确认包装箱中有说明书和保修卡。
3. 检查变频器铭牌并确认是您所订购的产品。
4. 如果您订购了变频器的选配件，确认收到的选配件是您所需要的。

如果您发现变频器或选配件有损坏，请马上致电当地的经销商解决。

2.2 产品型号及铭牌说明

变频器型号含义：

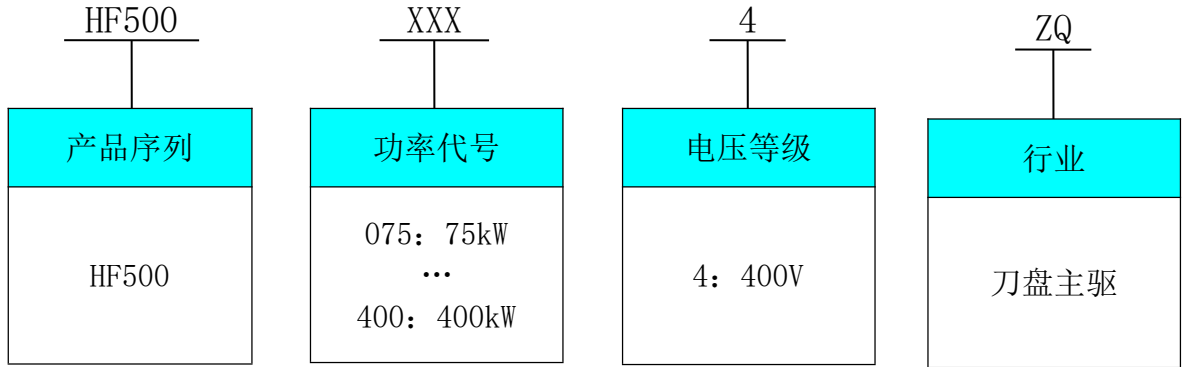


图 2-1 产品型号含义

HF500 系列变频器的铭牌如图 2-2 所示（以 250kW 为例）

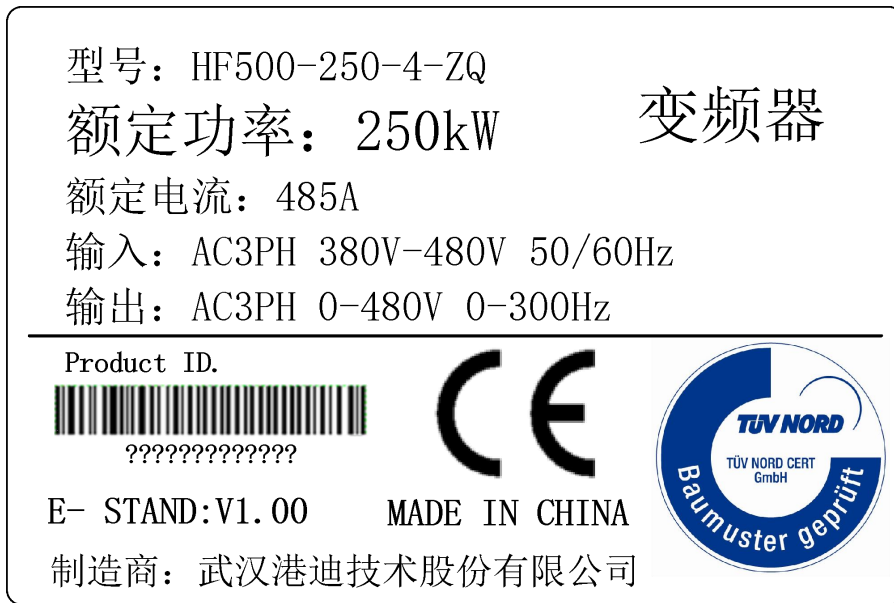


图 2-2 产品铭牌说明

型号：HF500-250-4-ZQ 表示 HF500 系列变频器额定功率 250kW，电压等级为 400V，适用盾构行业。

AC 表示交流电源输入输出。

3PH 表示三相输入输出。

380V-480V 50/60Hz 表示输入电压范围和频率。

0-480V 0-300Hz 表示变频器输出电压范围和输出频率范围。

2.3 产品系列型号与技术规格

表 2-3 HF500 盾构专用变频器产品一览表

型号	轻过载工况		重过载工况		机型	重量 (kg)
	输出电流 [A]	最大适用 电机容量[kW]	输出电流 [A]	最大适用 电机容量[kW]		
HF500-075-4-ZQ	155	75	125	55	S1	62
HF500-090-4-ZQ	185	90	160	75		
HF500-110-4-ZQ	212	110	185	90	S2	115
HF500-132-4-ZQ	258	132	240	110		
HF500-160-4-ZQ	315	160	270	132	S3	168
HF500-185-4-ZQ	365	185	320	160		
HF500-220-4-ZQ	435	220	372	185	S4	200
HF500-250-4-ZQ	485	250	440	220		
HF500-315-4-ZQ	610	315	490	250	S5	310
HF500-355-4-ZQ	665	355	580	315		
HF500-400-4-ZQ	720	400	634	350		

注：

轻过载工况：过载能力为额定输出电流的 150%，每 5 分钟允许过载 1 分钟。

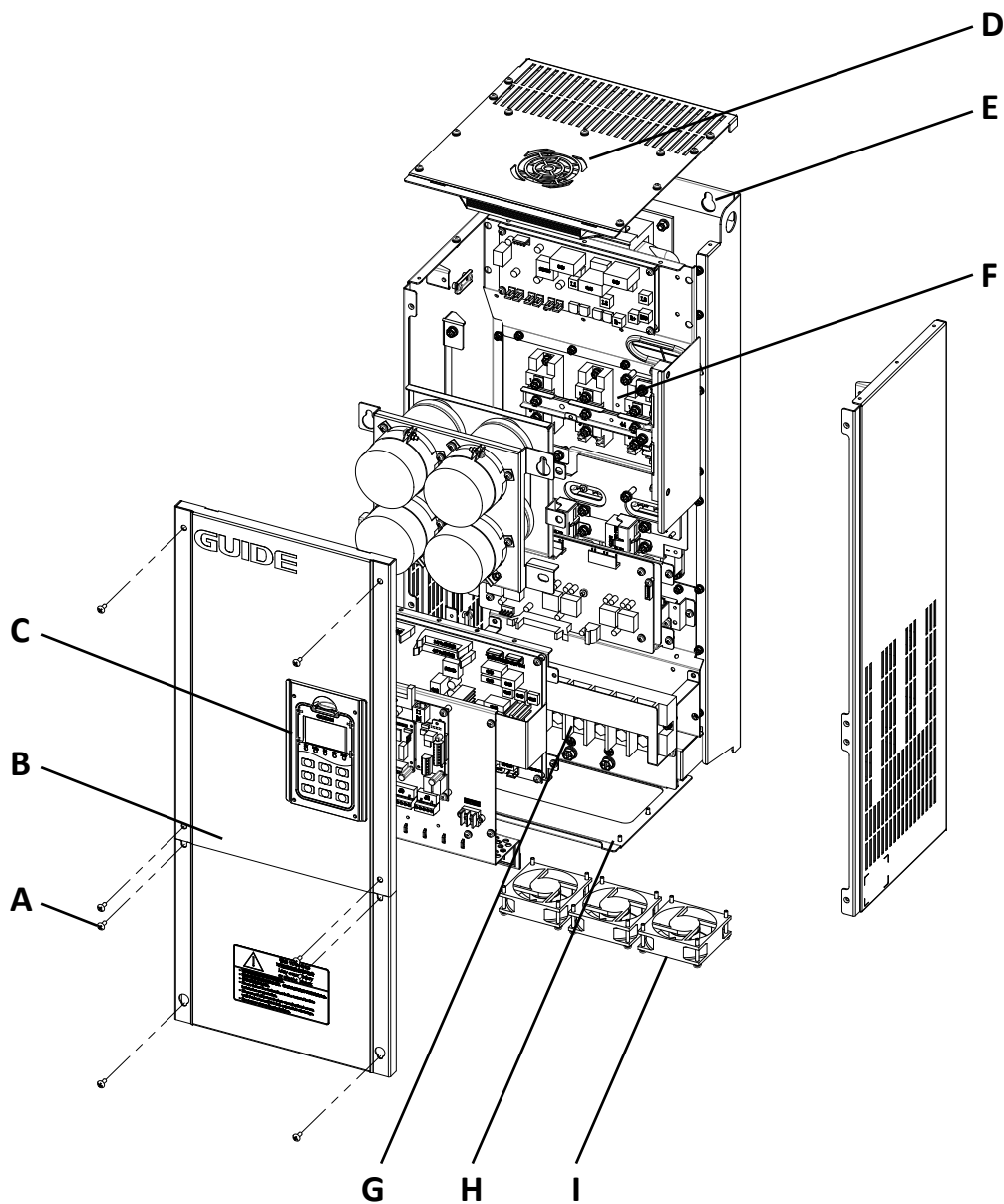
重过载工况：过载能力为额定输出电流的 200%，每 5 分钟允许过载 5 秒。

2.4 产品外观及各部件名称

HF500 系列变频器外壳采用优质金属材料，表面喷粉喷塑，色泽考究，外观优美。

HF500-075-4-ZQ 至 HF500-132-4-ZQ

2



A-面盖螺栓

B-面盖

C-操作器

D-冷却风扇 1

E-安装孔

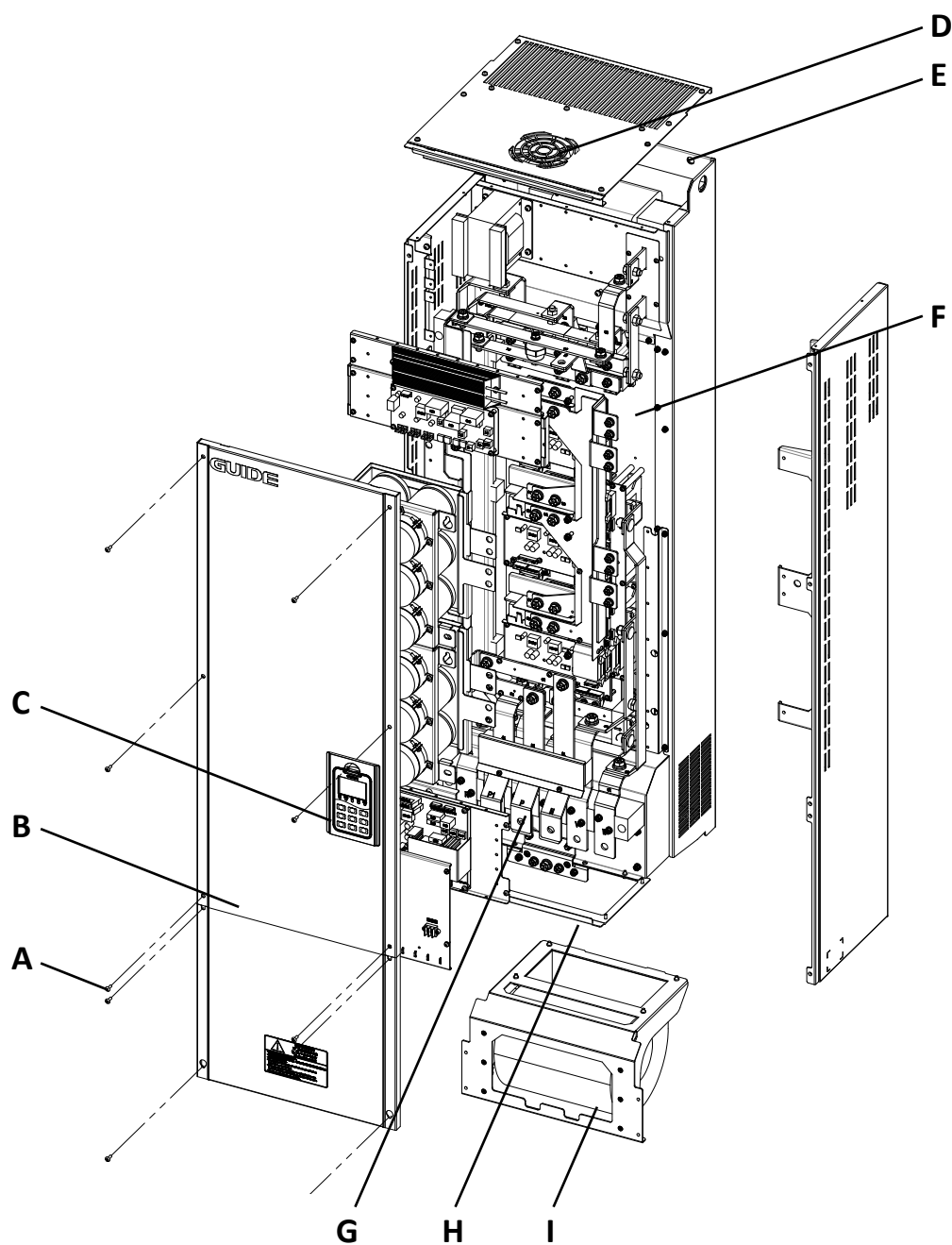
F-散热器

G-主回路端子

H-进线板

I-冷却风扇 2

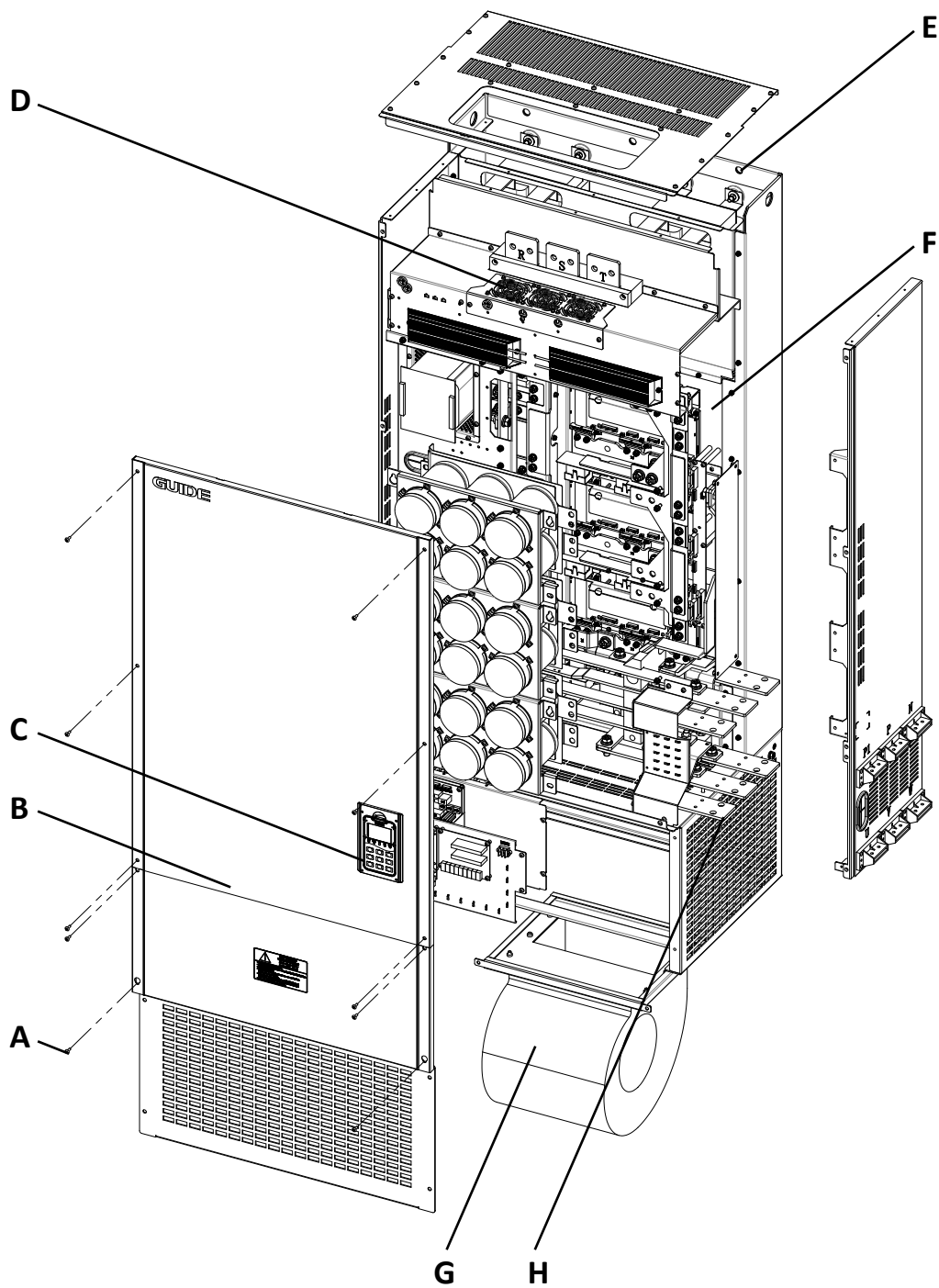
HF500-160-4-ZQ 至 HF500-250-4-ZQ



2

- | | | |
|----------|-------|----------|
| A-面盖螺栓 | B-面盖 | C-操作器 |
| D-冷却风扇 1 | E-安装孔 | F-散热器 |
| G-主回路端子 | H-进线板 | I-冷却风扇 2 |

HF500-315-4-ZQ 至 HF500-400-4-ZQ



A-面盖螺栓

B-面盖

C-操作器

D-冷却风扇 1

E-安装孔

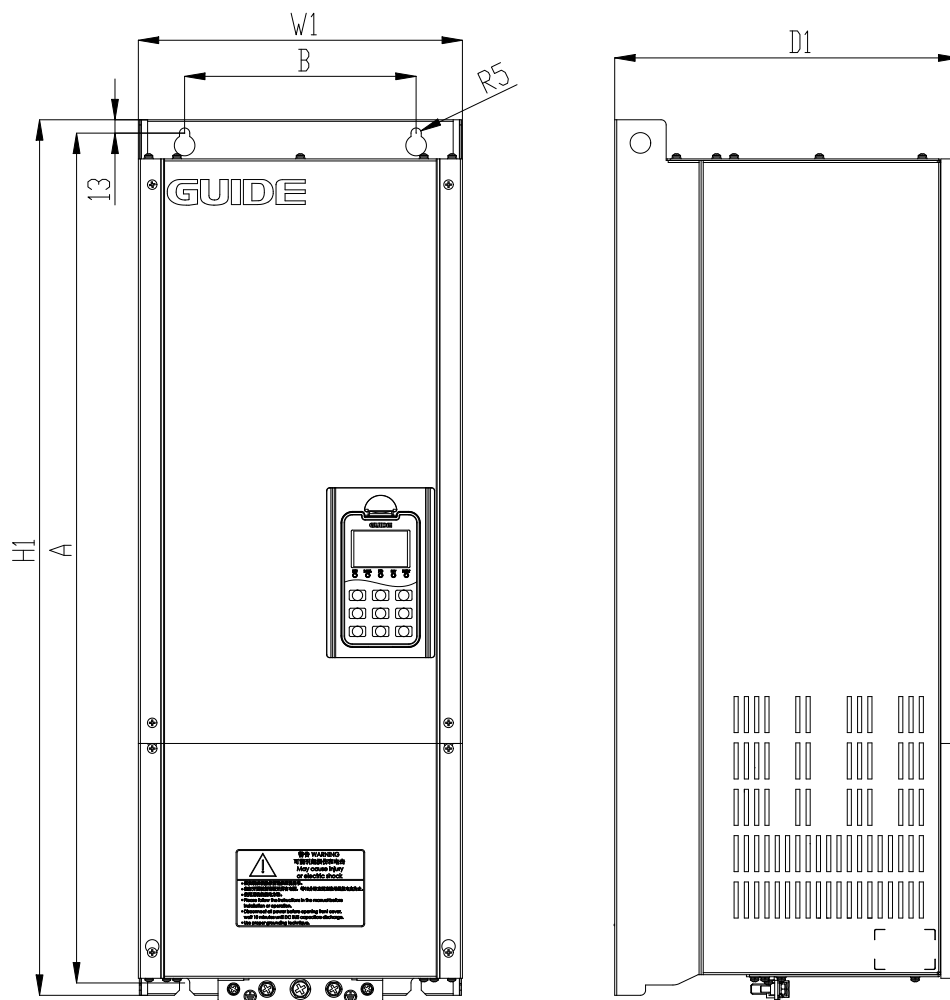
F-散热器

G-冷却风扇 2

H-主回路端子

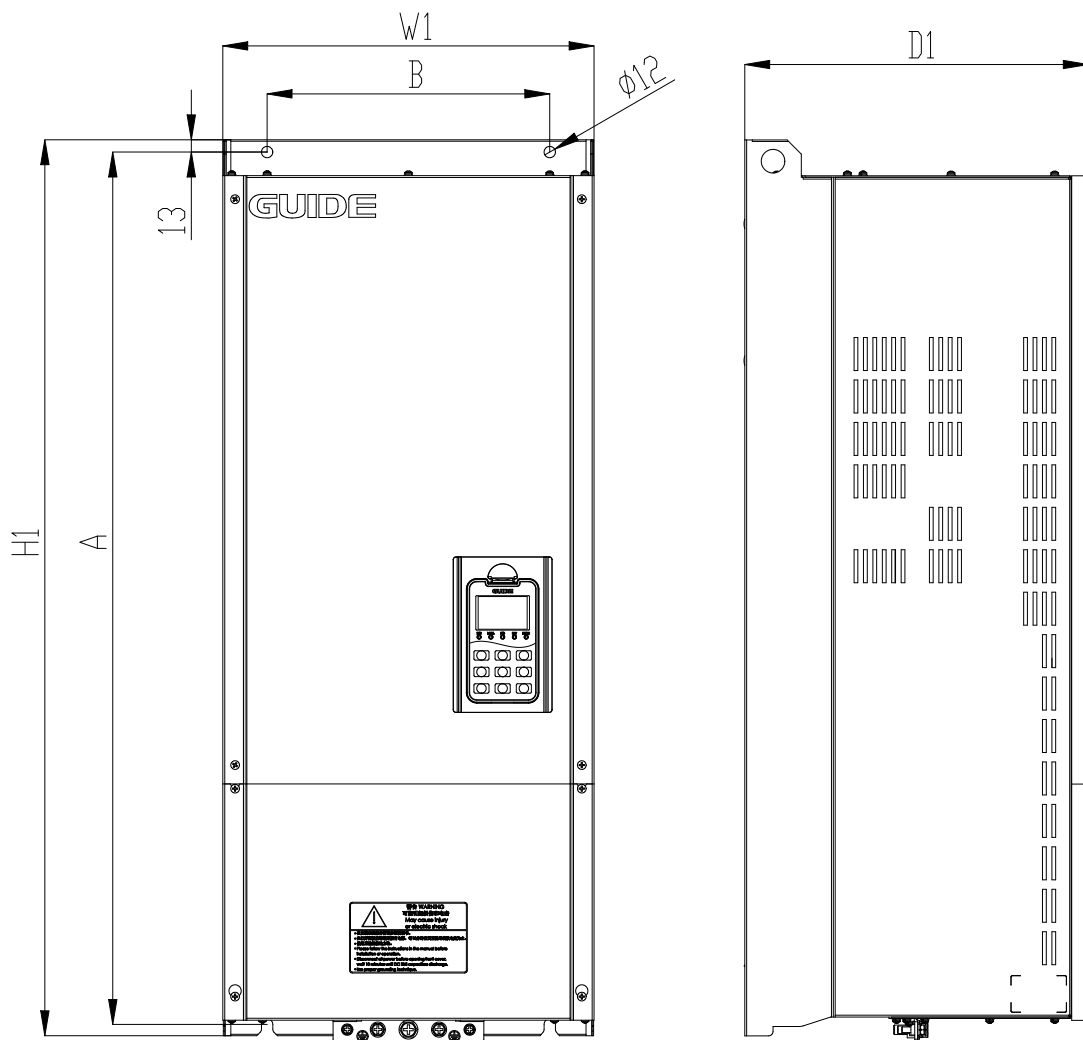
2.5 产品外形尺寸

变频器外形尺寸图

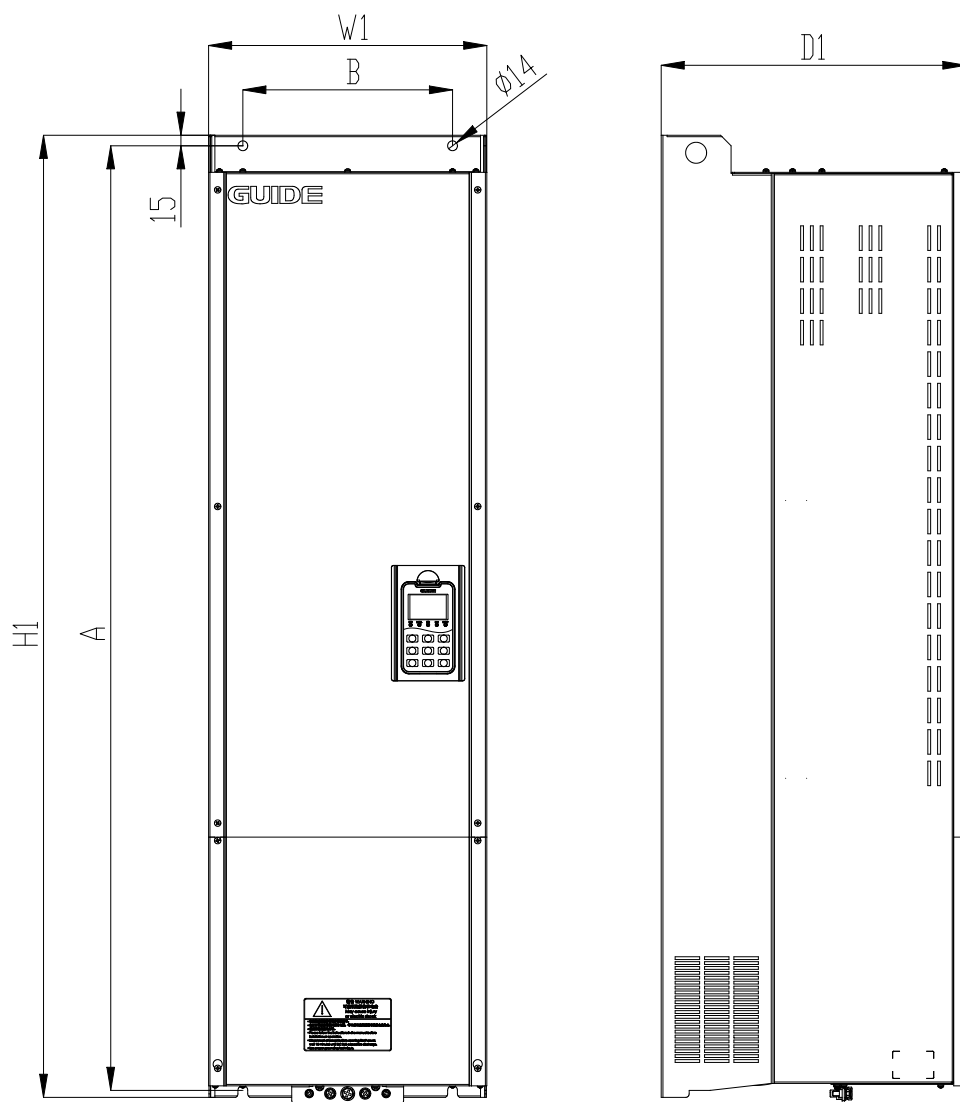


2

S1 机型示意图



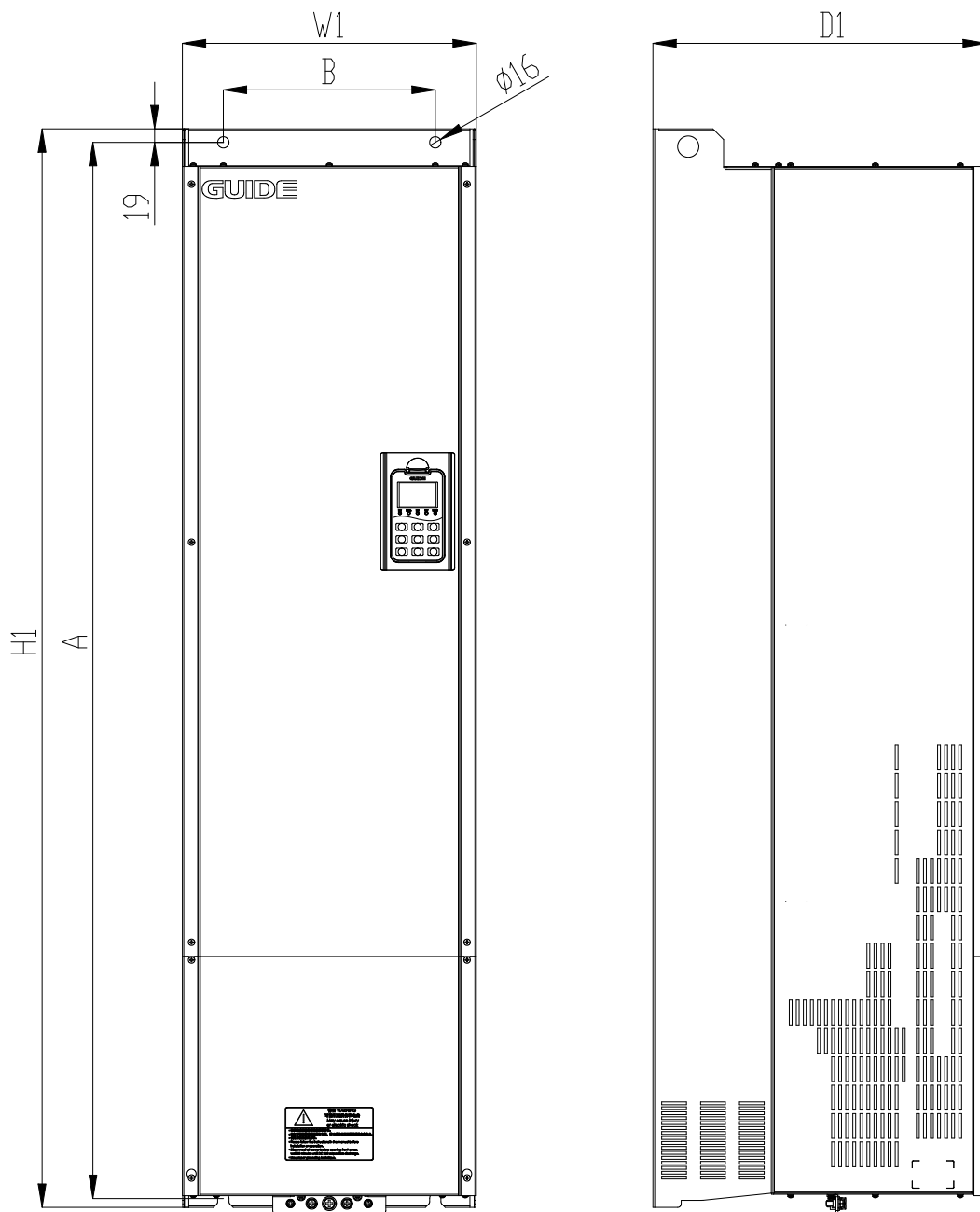
S2 机型示意图



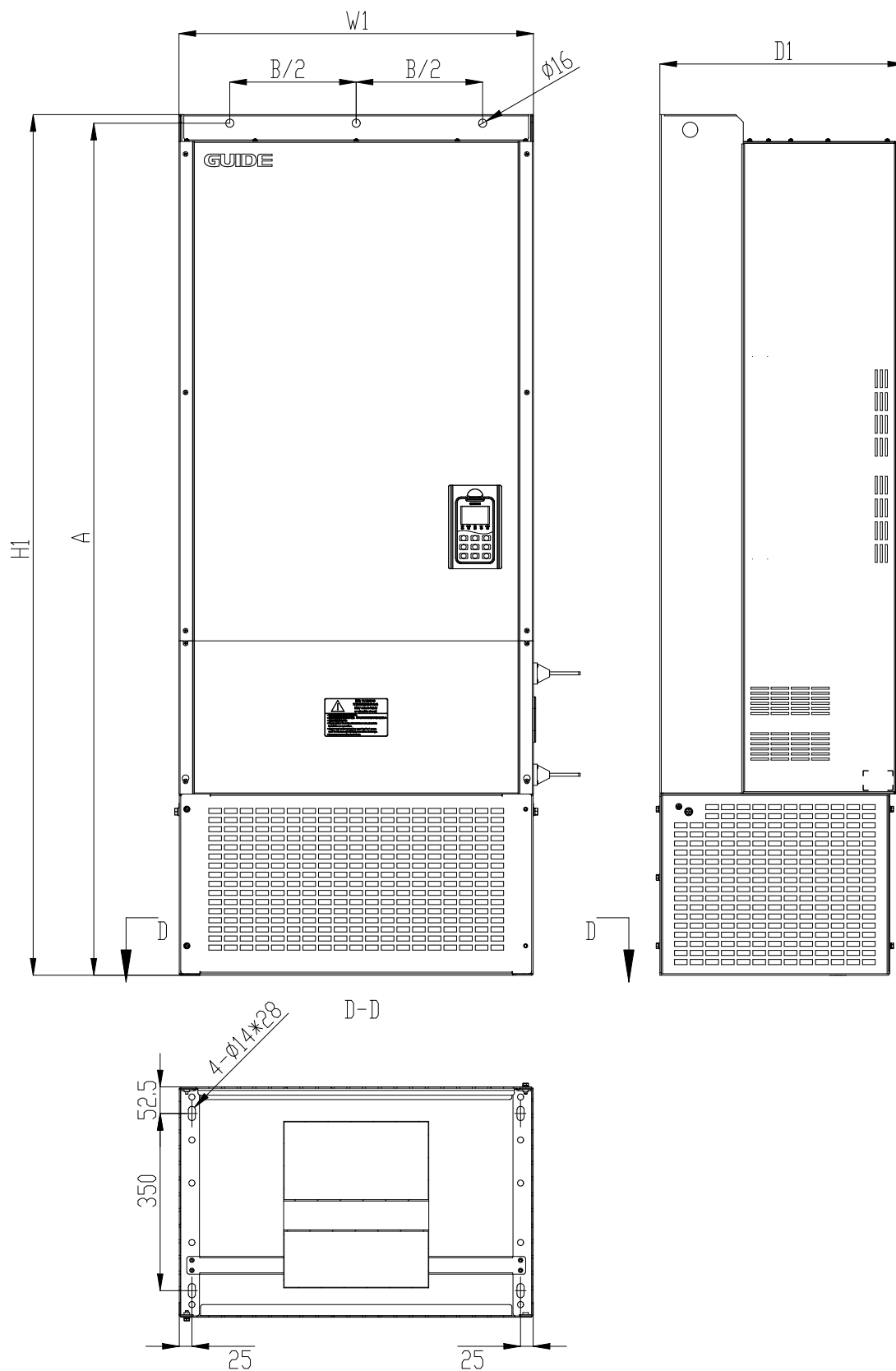
2

S3 机型示意图

2



S4 机型示意图



2

S5 机型示意图

外形尺寸及安装尺寸

机 型	功率	外形尺寸(单位: mm)			安装尺寸 (单位: mm)		安装 孔径	推荐安装螺 栓(8.8级)	重量 (kg)
		H1	W1	D1	A	B			
S1	75 kW	850	315	335	825	225	4- ϕ 10	4-M8	62
	90 kW								
S2	110 kW	950	395	365	925	300	4- ϕ 12	4-M10	115
	132 kW								
S3	160 kW	1375	400	436	1350	300	4- ϕ 14	4-M12	168
	185 kW								
S4	220 kW	1522	415	472	1490	300	4- ϕ 16	4-M14	200
	250 kW								
S5	315 kW	1700	700	485	1683	500	3- ϕ 16	7-M14	310
	355 kW								
	400 kW								

2

2.6 标配直流电抗器型号与尺寸

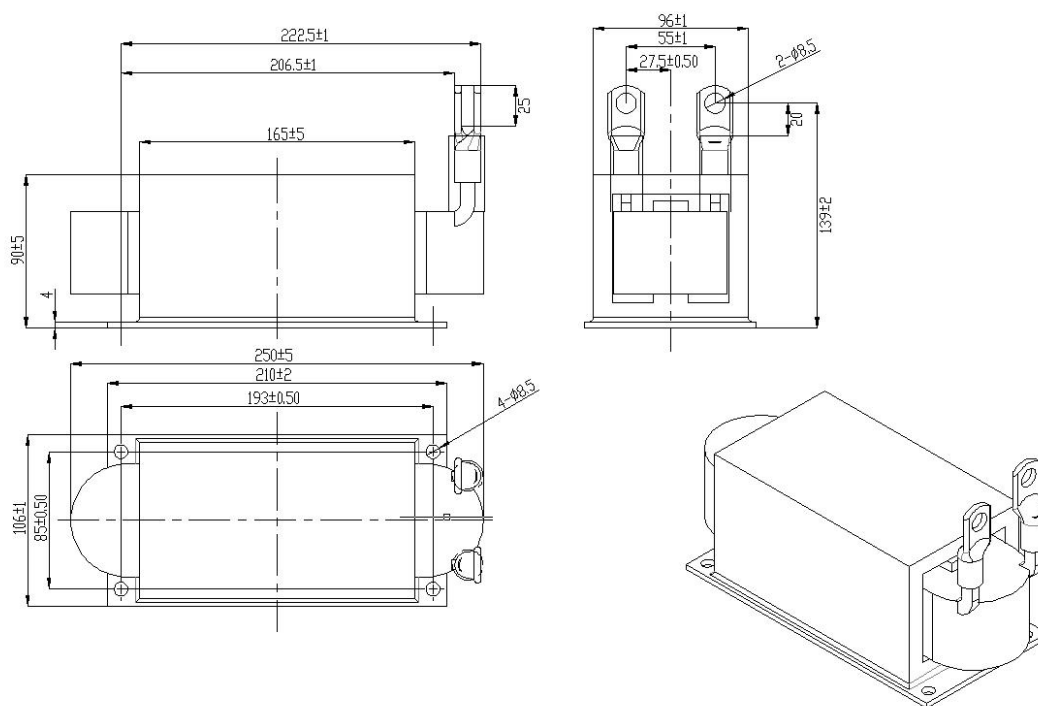
HF500 系列盾构机刀盘驱动专用变频器标配直流电抗器, 直流电抗器采用外置的安装方式。

(1) 具体型号及对照表如下:

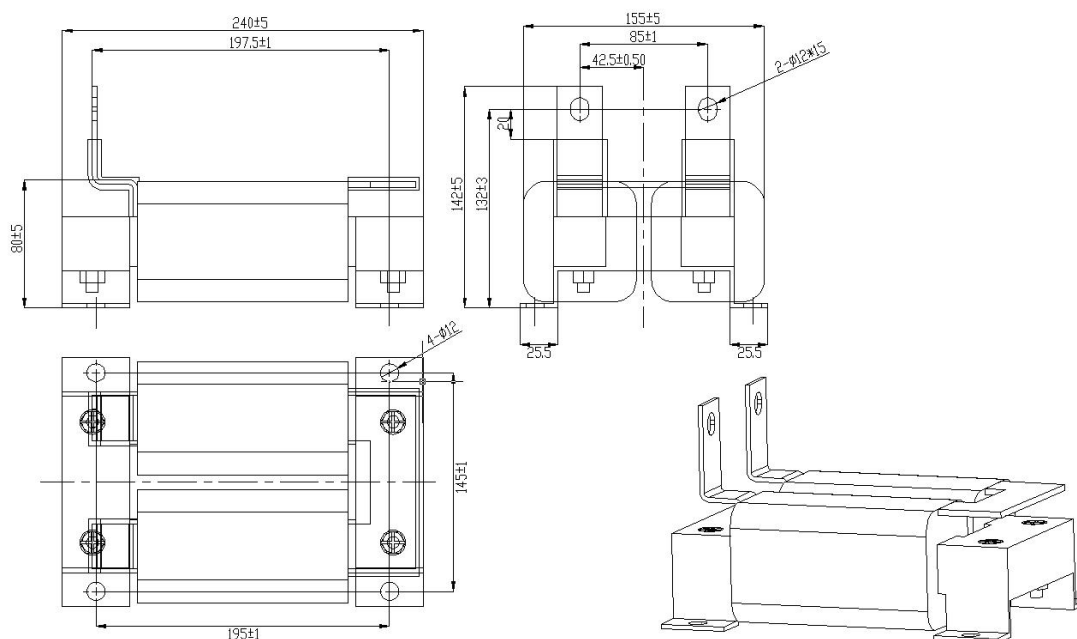
机型	功率	直流电抗器型号	数量
S1	75 kW	DCR-0185	1
	90 kW		
S2	110 kW	DCR-0272	1
	132 kW		
S3	160 kW	DCR-0380	1
	185 kW		
S4	220 kW	DCR-0272	2
	250 kW		

S5	315 kW	DCR-0380	2
	355 kW		
	400 kW		

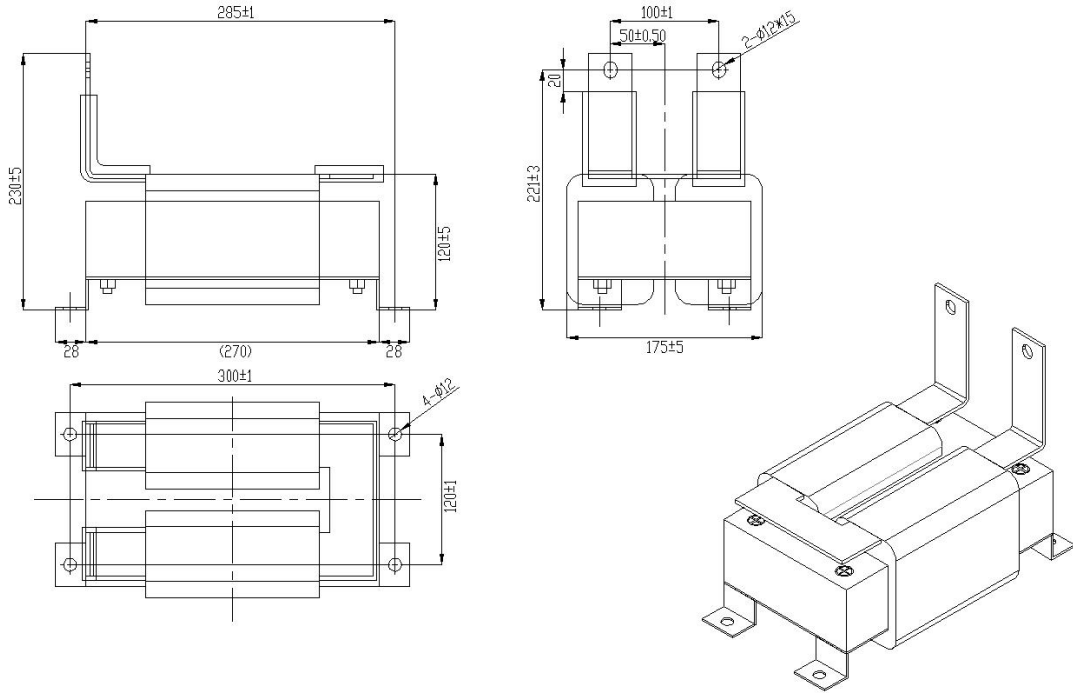
(2) 标配外置直流电抗器尺寸



DCR-0185 尺寸



DCR-0272 尺寸



DCR-0380 尺寸

2.7 产品综合性能指标

项目		说明
输入	输入电压	三相 380V~480V
	额定频率	50/60Hz
	允许电压波动	-15%~+10%
输出	电压	0~输入电压
	频率	0~300Hz
控制特性	运行指令方式	面板控制、端子控制、通讯控制
	载波频率	1kHz~10kHz, 根据温度和负载特性可调节
	频率分辨率	数字设定: 0.01Hz, 模拟设定: 最高频率 x0.1%
	控制方式	闭环矢量控制(VC)、开环矢量控制(SVC)、V/F 控制
	V/F 控制	直线型、多点型、平方型
	转矩控制	有 PG 转矩控制, 无 PG 转矩控制
	最高速度	300Hz, 依赖电机的电气和机械特性
	启动转矩	0Hz/200%(VC 和 SVC)、0.8Hz/150%(V/F)
	调速范围	1:500(SVC)、1:1000(VC)
	转矩响应	<5ms(SVC)、<5ms(VC)
	转矩控制精度	±5%(SVC)、±3%(VC)
速度精度	±0.02%额定速度(VC)、±0.2%额定速度(SVC)、±0.5%额定速度(V/F)	

	过载能力	每 5 分钟允许, 150%额定电流过载 1 分钟或 200%额定电流过载 5 秒
	转矩补偿	自动转矩补偿功能
	加减速方式	直线、用户自定义多点曲线
	自动电压调整	电网波动时, 能自动保持输出电压恒定
	直流制动方式	启动时直流制动和停机时直流制动
	内置过程 PID	可方便实现过程量(压力、温度、流量等)的闭环控制系统
输入 输出 端子	输入端子	数字输入 8 路、模拟输入 2 路(电压-10V~+10V 或电流 0mA/4mA~20mA)
	输出端子	数字量输出 5 路(3 路集电极输出和 2 路继电器输出)、模拟量输出 2 路(电压 0~+10V 或电流 0mA/4mA~20mA)
人机 界面	操作面板 LCD	可设定相关参数, 也可显示输出频率、输出电压、输出电流等多种参数
保护功能		过流保护、过压保护、欠压保护、过热保护、过载保护等
使用场所		不受阳光直射、无粉尘和无腐蚀性环境
环境	海拔高度	低于 1000m
	环境温度	-15℃~+40℃(若环温在 40℃~50℃, 请降额使用)
	湿度	小于 95%RH, 无水珠凝结
	存储温度	-20℃~+60℃

2.8 主要技术特点

- (1) 掘进机在脱困工况下需要变频器低速输出尽量大的转矩。港迪盾构专用变频器采用双电流定子磁链观测算法, 解决开环矢量零速区域磁链观测不稳定问题; 并且实现零速200%转矩输出, 提高刀盘的脱困能力。
- (2) 在掘进机应用中电机联轴器从负载上脱开非常麻烦, 港迪盾构专用变频器实现电机带负载动态自学习。动态自学习频率为3.75Hz, 负载允许不超过电机额定负载50%; 将矢量控制方法引入到电机自学习过程, 实现电机的电感饱和特性参数辨识; 与电机空载自学习得到的电机参数一致。
- (3) 掘进机的应用中经常需要刀盘电机工作在高速弱磁区域。港迪盾构专用变频器实现高速动态弱磁控制技术, 进线电压波动也可实现准确的弱磁区磁链给定, 保证系统稳定。
- (4) 带负载观测器的多电机刚性联轴同步控制技术。港迪盾构专用变频器采用DROOP+LoadObserver控制, 保证多电机电流、转矩、转速的同步性; 可用于各种数量组合的盾构刀盘电机; 在各种突加、突减负载、偏载、低速、高速工况下都能保证多电机的同步。

(5) 在某些掘进机主驱动电机上，装有机械保护的极限联轴器，如果因为意外的冲击转矩而发生“脱扣”，恢复起来较为麻烦。港迪盾构专用变频器采用精确的转矩输出限幅控制，为刀盘电机轴、减速机、小齿轮、大齿圈、主轴承提供双重安全保护，避免力矩限制器误动作。

2.9 产品特殊功能

用户可编程应用的自由功能模块	<ul style="list-style-type: none"> ● 逻辑功能模块 ● 数学函数功能模块 ● 定时器模块 ● PID模块等
运动控制	<ul style="list-style-type: none"> ● 多曲线的加速/减速功能 ● 定时器控制的运行/停止控制 ● 其它
盾构专用功能	<ul style="list-style-type: none"> ● 高性能负载观测器 ● DROOP主动同步控制

2.10 变频器可选附件说明

名称	型号	描述
DP总线卡	GDHF-DP02	GDHF-DP02总线卡符合标准的Profibus现场总线的国际标准，与HF500系列变频器配合使用。
MB通讯卡	GDHF-MB01	GDHF-MB01通讯卡支持MODBUS-RTU从站协议，带RS485接口和RS232接口，提供与RS485或RS232的MODBUS-RTU接口设备实现联网，与HF500系列变频器配合使用。
PN总线卡	GDHF-PN01	PROFINET基于工业以太网技术，使用TCP/IP和IT标准。GDHF-PN01总线卡支持PROFINET从站协议，与HF500系列变频器配合使用。
底盒组件	GDHF-1000-DH01	使用GDHF-1000-DH01底盒组件，用户可以将操作键盘安装于HF500系列变频器以外的位置，如柜门上。GDHF-1000-DH01底盒组件包含：底盒+转接卡+安装螺钉4个。（安装螺钉为十字槽盘头三组合螺钉GB/T9074.4镀蓝白锌钝化。门板厚度小于2.0mm时螺钉长度为M4×6，增加门板厚度需改变螺钉长度。螺钉长度与开孔尺寸见3.5节）
操作键盘	GDHF-KC2	GDHF-KC2操作键盘为港迪第二代操作键盘，与HF500系列变频器上自带的操作键盘相同。
2米键盘线	扁平网络线； \varnothing 2.8*8.8；2米	扁平网络线； \varnothing 2.8*8.8；2米作为操作键盘与HF500系列变频器之间的连接线，长度为2米。
4米键盘线	GDHF-KL4	GDHF-KL4键盘线4米作为操作键盘与HF500系列变频器之间的连接线，长度为4米。

3. 变频器的储存和安装



警告！

1. 未经培训合格的人员在变频器的器件/系统上工作或不遵守“警告”中的有关规定，可能会造成严重的人身伤害或重大的财产损失。只有在设备的设计、安装、调试和运行方面受过培训的经过认证合格的专业人员允许在本设备的器件/系统上进行工作。
2. 输入电源线只允许永久性紧固连接，设备必须可靠接地。
3. 即使变频器处于不工作状态，以下端子仍然可能带有危险电压：
 - 电源端子 R、S、T
 - 连接电机的端子 U、V、W
 - 直流母线端子 P1、P、N
4. 在电源开关断开以后，必须等待至少 10 分钟，使变频器放电完毕，才允许开始安装作业。
5. 接地导体的最小截面积必须等于或大于供电电源电缆的截面积。



注意！

1. 搬运时，请托住机体的底部。
只拿住面板，有主体落下砸脚受伤的危险。
2. 请安装在金属等不易燃烧的材料板上。
安装在易燃材料上，有火灾的危险。
3. 两台以上的变频器安装在同一控制柜内时，请设置冷却风扇，并使进风口的空气温度保持在 40℃ 以下。
由于过热，会引起火灾及其它事故。

3.1 储存环境

- 必须置于无尘垢，干燥的位置。
- 储存环境温度-20℃到+60℃范围内。
- 储存环境相对湿度在 0%到 95%范围内，且无结露。
- 储存环境中不含腐蚀性气、液体。
- 最好放置在架子上，并适当包装存放。
- 变频器最好不要长时间存放，长时间存放会导致电解电容的劣化，如需长期存放，必须保证在 1 年内通电一次，通电时间至少 5 个小时以上，输入时电压必须用调压器缓缓升高至额定电压值。

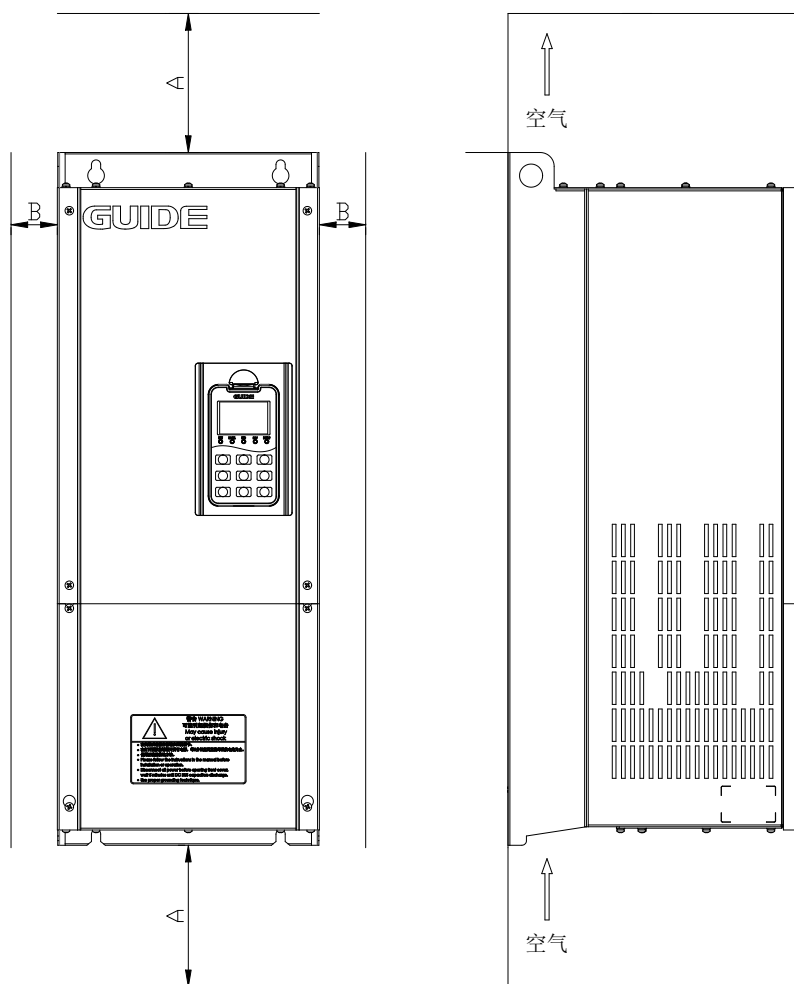
3.2 安装环境

- 垂直安装在良好通风的电控柜内，且室内通风良好。
- 环境温度 $-15^{\circ}\text{C} \sim +40^{\circ}\text{C}$ 。如果温度范围在 $+40^{\circ}\text{C} \sim +50^{\circ}\text{C}$ 之间，每升高 1°C ，额定输出电流减少 2%。
- 尽量避免高温多湿，湿度小于 95%RH，不允许凝露，无雨水滴淋。
- 切勿安装在木材等易燃物体上。
- 避免直接日晒。
- 无易燃、腐蚀性气体和液体。
- 无灰尘、油性灰尘、飘浮性的纤维及金属微粒。
- 无电磁干扰，远离干扰源。
- 海拔 1000 米以下。海拔高度超过 1000 米的场所，请按照每增加 100 米降低 1% 的比率降低额定输出电流。可安装的海拔高度最高为 3000 米。

注意：安装场所的环境情况，将影响变频器的使用寿命。

3.3 安装方向与空间

为了利于变频器散热，应将变频器安装在垂直方向，并保证周围的通风空间，下表给出了变频器安装的间隙尺寸（推荐值）。



安装间隙尺寸表

变频器类型	间隙尺寸	
壁挂式 ($\geq 22\text{kW}$)	$A \geq 200\text{mm}$	$B \geq 75\text{mm}$

3.4 盖板的拆卸和安装

拆卸步骤：

- (1) 按箭头 1 方向，先拧出盖板正面的 4 颗螺丝钉 5mm 左右。
- (2) 按箭头 2 方向，稍向下平移盖板。
- (3) 按箭头 3 方向，将下盖板取出。

安装盖板的步骤与上述步骤相反。

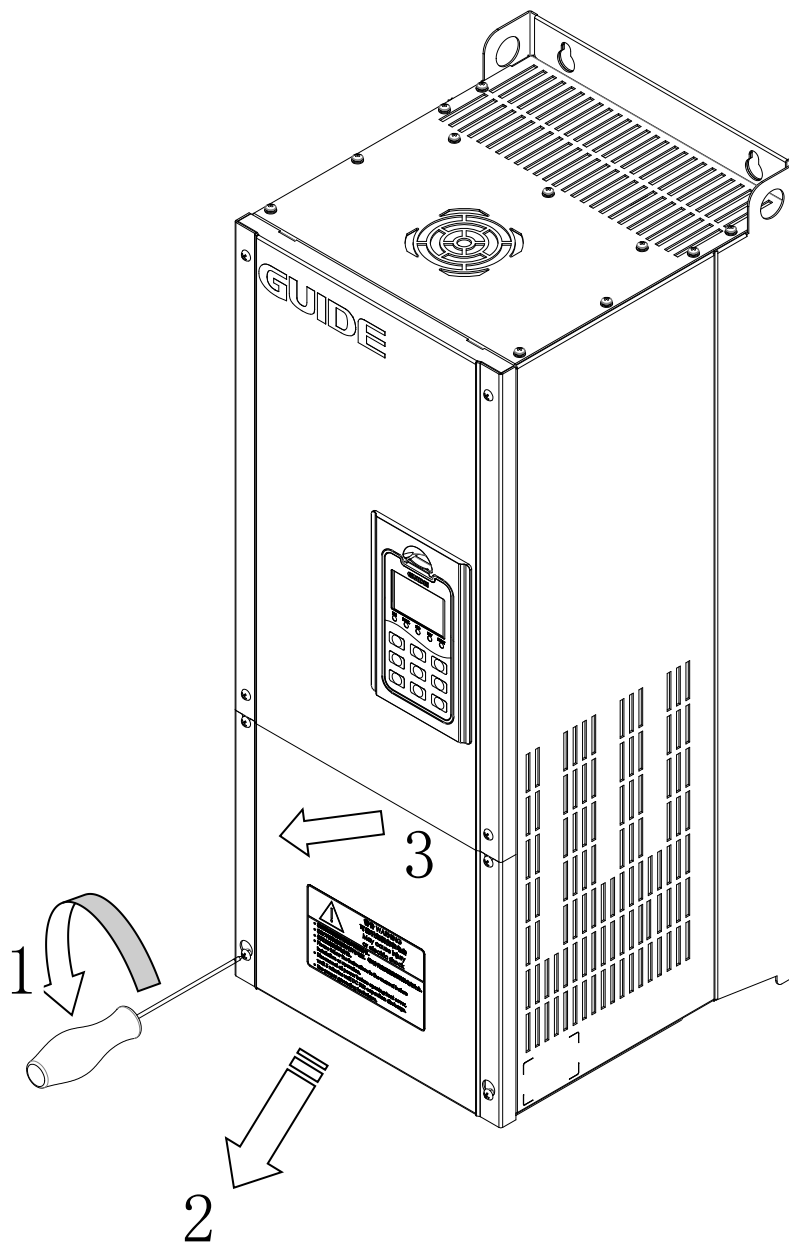
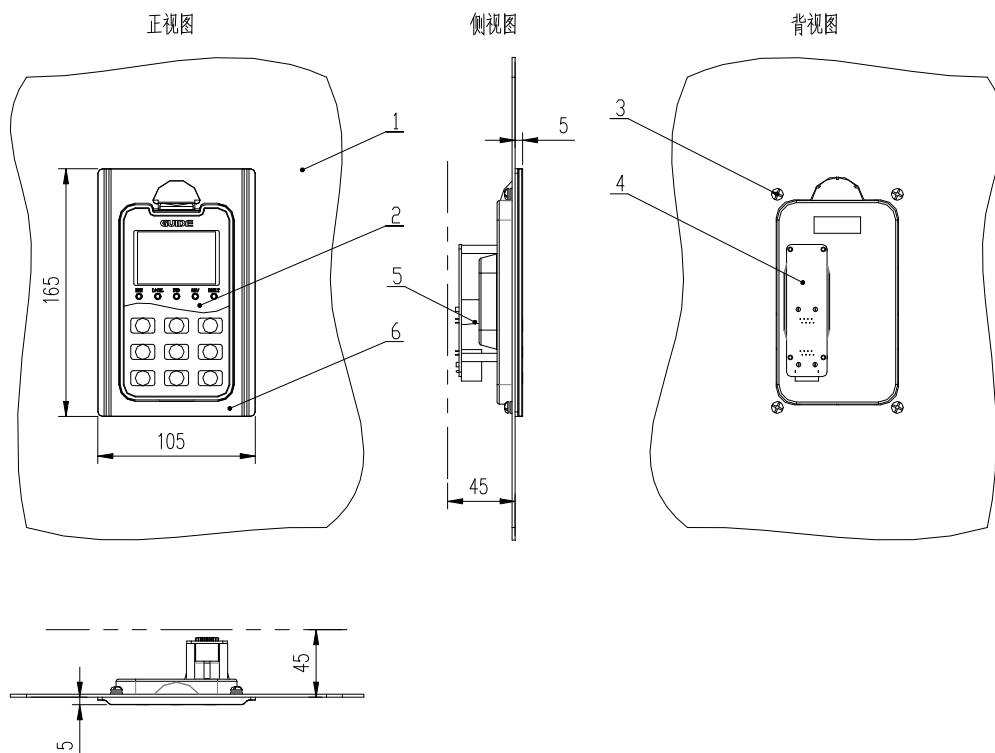


图 3-1 变频器盖板的拆卸和安装

3.5 外引键盘的安装与尺寸

外引键盘的装配示意图如下：

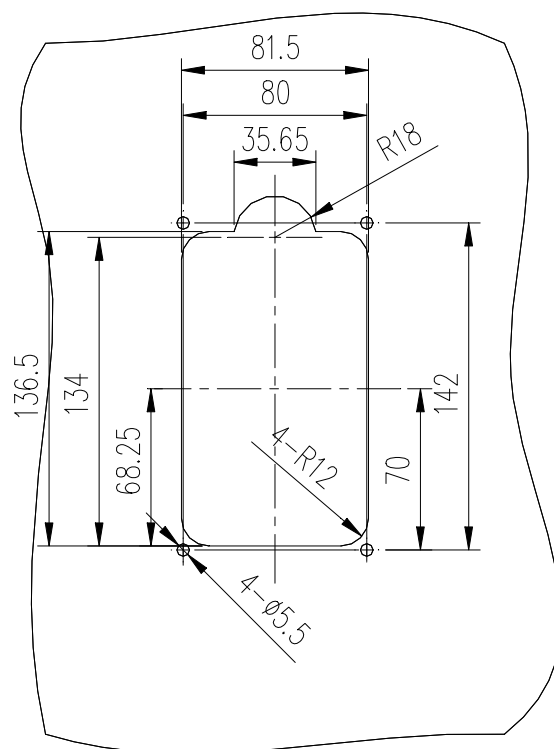


序号	名称	数量	备注
1	门板	1	
2	操作键盘	1	
3	十字槽盘头螺钉	4	规格见安装螺钉推荐表
4	转接卡	1	
5	水晶转接头	1	
6	底盒	1	

说明：

- (1) 本键盘通过序号 3 的 4 颗螺钉与门板固定；
- (2) 请严格按螺钉推荐表要求安装键盘。否则有损坏键盘的可能；
- (3) 请注意键盘厚度，键盘范围内的背面必须预留 45mm 以上空间。

底盒的开孔尺寸，如下图。



3

安装螺钉推荐表

门板厚度	螺钉长度	门板厚度	螺钉长度
$\delta = 0.8$	M4×6	$\delta = 2.0$	M4×6
$\delta = 1.0$	M4×6	$\delta = 2.5$	M4×8
$\delta = 1.2$	M4×6	$\delta = 3.0$	M4×8
$\delta = 1.5$	M4×6	$\delta = 4.0$	M4×10

3.6 总线卡的安装与接地

请使用附带的接地线连接变频器接地点，GDHF-DP02 总线卡的安装与接地如下图所示：

- A—GDHF-DP02 总线卡
- B—接地线
- C—螺钉
- D—PC 隔离柱
- E—变频器接地点

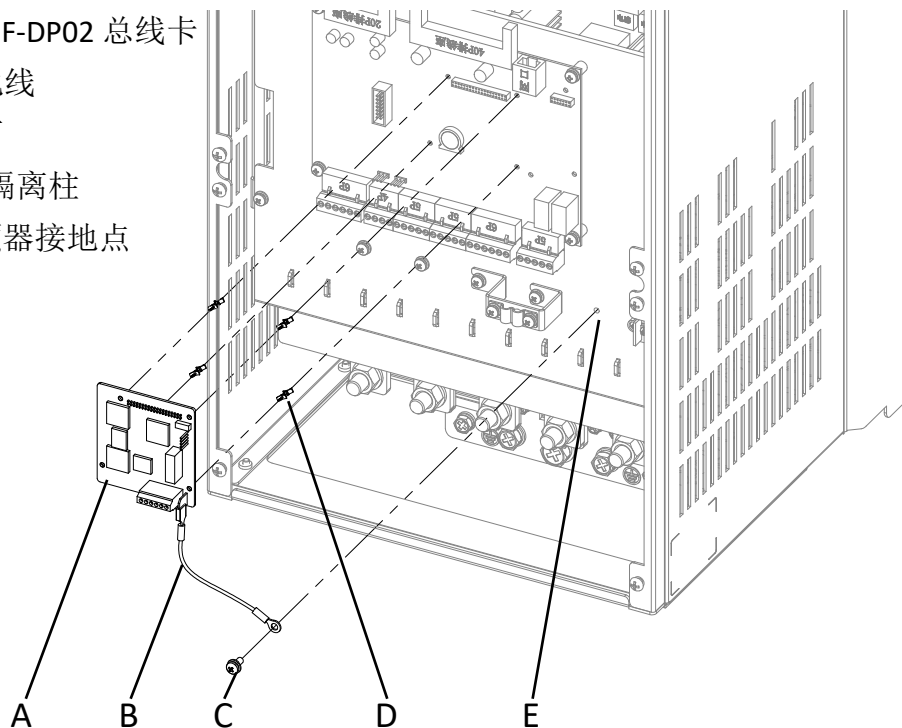


图 3-2 变频器总线卡的安装与接地

4. 变频器的配线

4.1 配线注意事项

- (1) 必须由合格的专业技术人员进行配线操作。
- (2) 接线前，确保已完全切断电源 10 分钟以上，否则有触电危险。
- (3) 绝对禁止将电源线接到变频器的输出端子 U、V、W 上。
- (4) 变频器和电动机必须安全接地。
- (5) 确保变频器与供电电源之间连接有中间断路器，以免变频器故障时事故扩大。
- (6) 变频器与电机之间加装电磁接触器时，一定要确保接触器的动作时机，只有保证在变频器无输出时，接触器才能动作。
- (7) 变频器 U、V、W 输出端不可以加装吸收电容或其它阻容吸收装置，如图 4-1 所示。

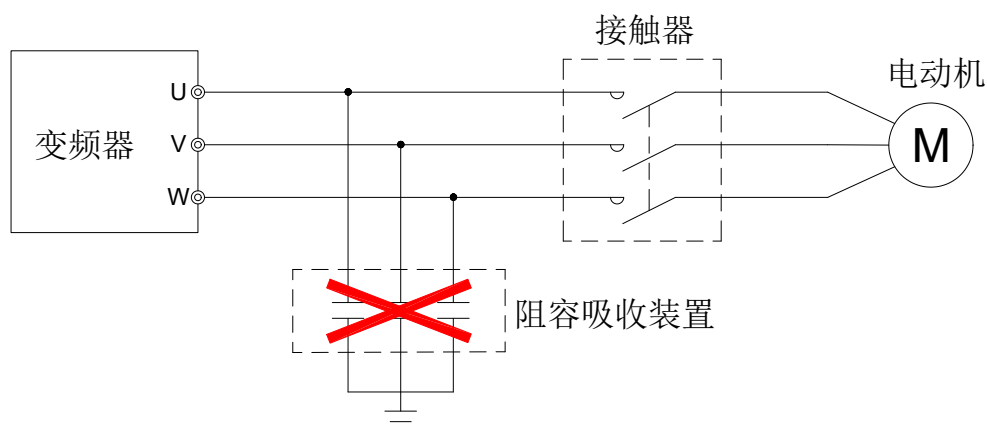


图 4-1 输出端禁止连接阻容吸收装置

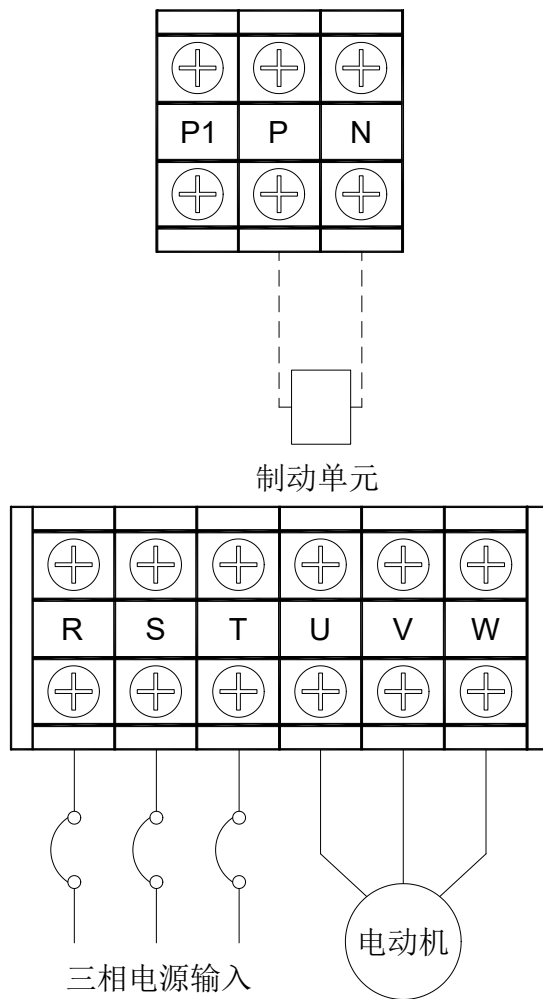
- (8) 为减小电磁干扰，请给变频器周围电路中的电磁接触器、继电器等装置的线圈接上浪涌吸收器。
- (9) 使用多芯屏蔽电缆或双绞线连接控制端子。布线时控制电缆应远离主电路和强电线路（包括电源线、电机线、继电器、接触器连线等）10cm 以上。
- (10) 继电器输入及输出回路的接线，应选用 0.75mm^2 以上的绞合线或屏蔽线，屏蔽层与变频器的接地端子相连，接线长度小于 50m。
- (11) 控制线应与主回路动力线分开，平行布线应相隔 10cm 以上，交叉布线时应使其垂直。
- (12) 变频器与电机间的连线应小于 100m，当接线长度大于 100m 时，建议增加输出电抗器并咨询厂家。
- (13) 所有引线必须与端子充分紧固，以保证接触良好。主回路引线应采用电缆线或

铜排。使用电缆线时，必须使用相应截面的接线片冷压或焊接好后再实施配线。

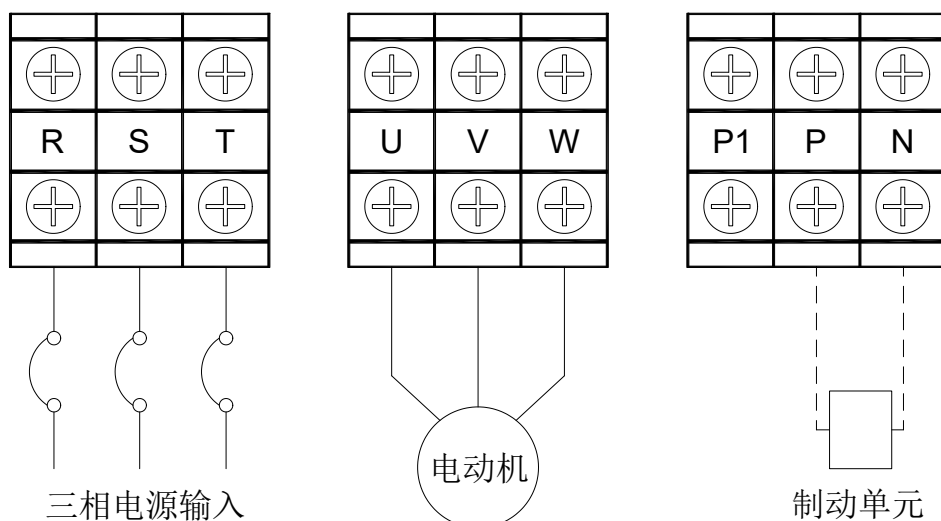
- (14) 所有引线的耐压必须与变频器的电压等级相符。
- (15) 输出电缆（变频器与电机间的连线）大于 30 m 建议采用屏蔽电缆。

4.2 主回路端子的配线

(1) 75kW ~ 250kW 功率段变频器采用此类端子排



(2) 315kW ~ 400kW 功率段变频器采用此类端子排



端子符号	功能说明
P	直流侧电压正端子
P1	37kW 及以上已内置电抗器
N	直流侧电压负端子
R、S、T	接电网三相交流电源
U、V、W	接三相交流电动机
PE	变频器接地端子或接地点。

4.3 控制回路端子

(1) 控制回路端子示意图

端子号	1	2	3	4	5	6	7	8
端子名称	+10V	GND	AI1+	AI1-	AI2+	AI2-	A01	COM
端子号	9	10	11	12	13	14	15	16
端子名称	A02	COM	DI1	DI2	DI3	DI4	COM	DI5
端子号	17	18	19	20	21	22	23	24
端子名称	DI6	DI7	DI8	COM	+24V	D01	+24V	D02
端子号	25	26	27	28	29	30	31	
端子名称	+24V	D03	D04A	D04C	D04B	D05A	D05C	

(2) 模拟量输出跳线示意图

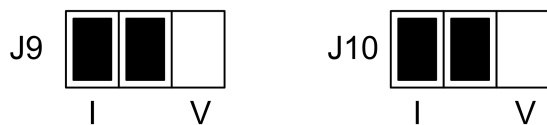


图 a. 模拟量输出为电流时，跳线示意图



图 b. 模拟量输出为电压时，跳线示意图

(3) 控制回路端子功能说明

- 4
- 1 号端子 (+10V): 模拟量 10V 电源输出;
- 2 号端子 (GND): 模拟量电压输入负;
- 3 号端子 (AI1+/AV1): 模拟量 1 电流输入正, 输入范围 $0/4\sim 20\text{mA}$, 也可作为模拟量 1 电压输入正, 输入范围 $-10\sim 10\text{V}$;
- 4 号端子 (AI1-): 模拟量 1 电流输入负;
- 5 号端子 (AI2+/AV2): 模拟量 2 电流输入正, 输入范围 $0/4\sim 20\text{mA}$, 也可作为模拟量 2 电压输入正, 输入范围 $-10\sim 10\text{V}$;
- 6 号端子 (AI2-): 模拟量 2 电流输入负;
- 7 号端子 (A01): 模拟量 1 通道输出正, 输出电流 $0/4\sim 20\text{mA}$ (J9 跳线选择 I, 图 a), 输出电压 $0\sim 10\text{V}$ (J9 跳线选择 V, 图 b);
- 8 号端子 (COM): 模拟量 1 通道输出地;
- 9 号端子 (A02): 模拟量 2 通道输出正, 输出电流 $0/4\sim 20\text{mA}$ (J10 跳线选择 I, 图 a), 输出电压 $0\sim 10\text{V}$ (J10 跳线选择 V, 图 b);
- 10 号端子 (COM): 模拟量 2 通道输出地;
- 11 号端子 (DI1): 数字输入端子 1, 默认为正转;
- 12 号端子 (DI2): 数字输入端子 2, 默认为反转;
- 13 号端子 (DI3): 数字输入端子 3;
- 14 号端子 (DI4): 数字输入端子 4;
- 15 号端子 (COM): 数字量公共端;

16 号端子 (DI5):	数字输入端子 5;
17 号端子 (DI6):	数字输入端子 6;
18 号端子 (DI7):	数字输入端子 7;
19 号端子 (DI8):	数字输入端子 8;
20 号端子 (COM):	数字量公共端;
21 号端子 (+24V):	24V 电源输出;
22 号端子 (D01):	数字输出端子 1, 开路集电极输出, DC24V 50mA 以下;
23 号端子 (+24V):	24V 电源输出;
24 号端子 (D02):	数字输出端子 2, 开路集电极输出, DC24V 50mA 以下;
25 号端子 (+24V):	24V 电源输出;
26 号端子 (D03):	数字输出端子 3, 开路集电极输出, DC24V 50mA 以下;
27 号端子 (D04A):	数字输出端子 4 常开点, 继电器输出;
28 号端子 (D04C):	数字输出端子 4 公共端;
29 号端子 (D04B):	数字输出端子 4 常闭点, 继电器输出;
30 号端子 (D05A):	数字输出端子 5 常开点, 继电器输出;
31 号端子 (D05C):	数字输出端子 5 公共端。

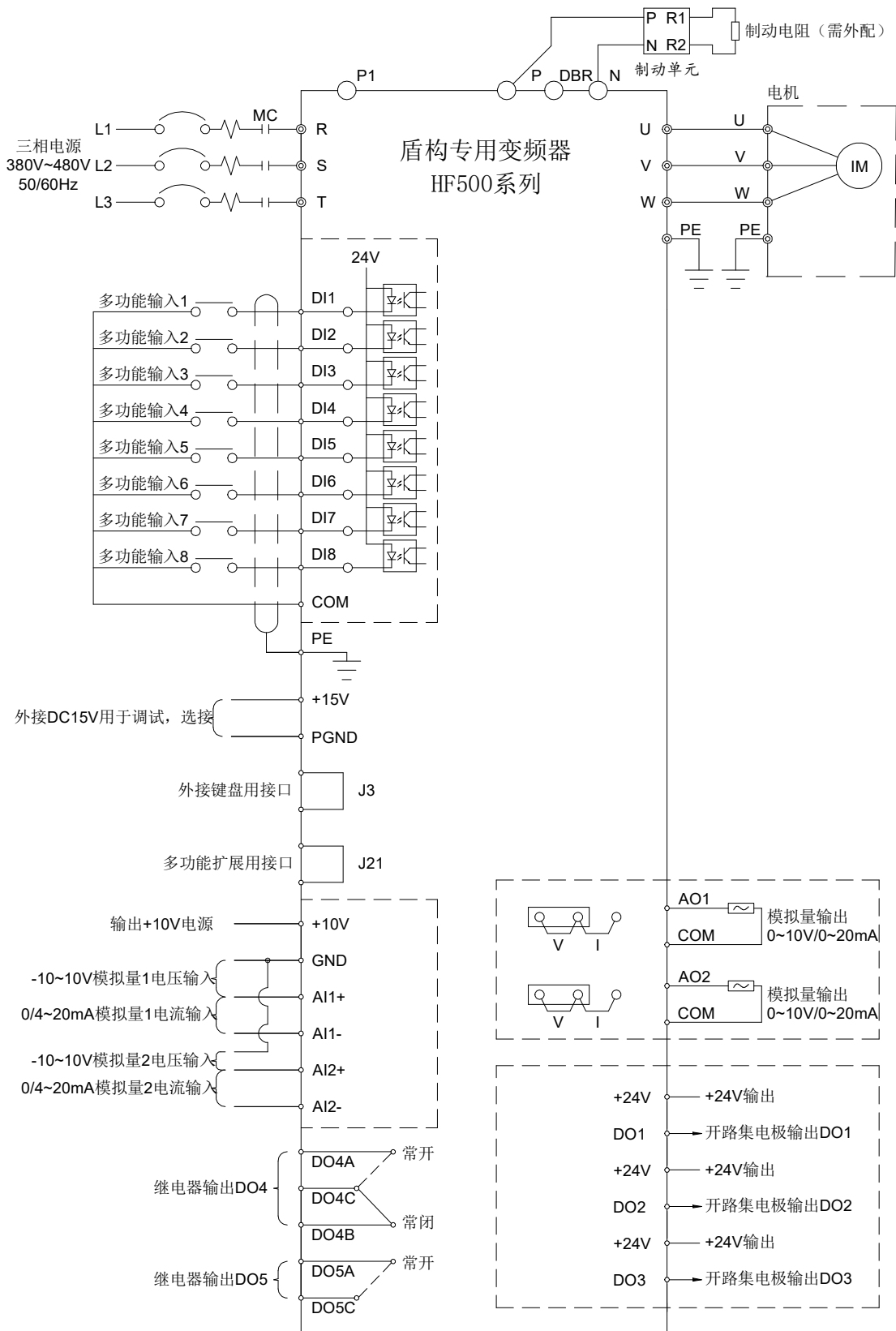
(4) 外接 DC15V 端子说明

变频器可外接 DC15V 用于调试, 也可不接。

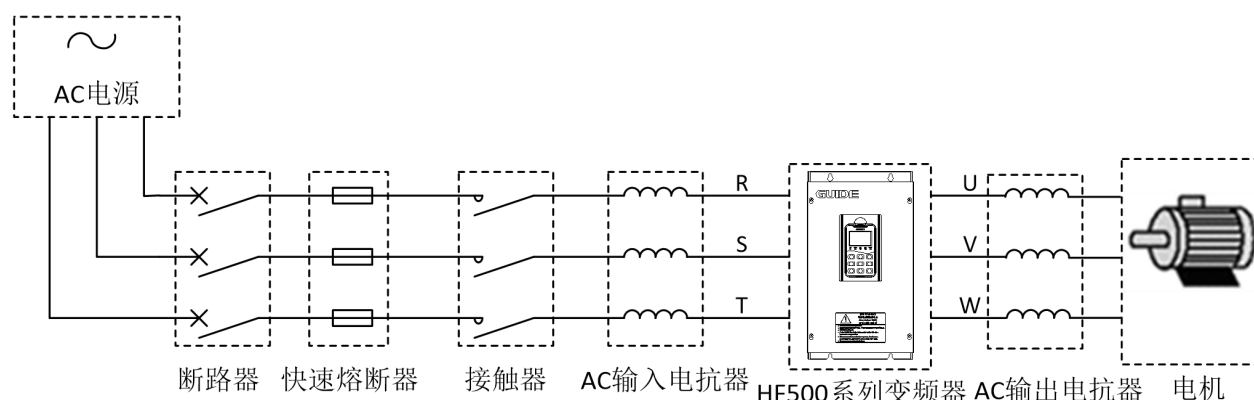
PGND: DC15V 电源输入负, 选接;

+15V: DC15V 电源输入正, 选接。

4.4 变频器的基本配线图



4.5 系统配线图



元件名称	功能说明
AC 电源	请依照本使用手册中指定的输入电源规格供电。
断路器	1、当变频器进行维修或长时间不用时，断路器使变频器与电源隔离； 2、当变频器输入侧有短路或电源电压过低等故障时，断路器可进行保护。
接触器	方便控制变频器的通电和断电。应避免通过接触器对变频器进行频繁上下电操作（每分钟少于二次）或进行直接启动操作。
快速熔断器	变频器出现短路时，对变频器进行保护。
AC 输入电抗器	1、提高输入侧的功率因数； 2、有效消除输入侧的高次谐波，防止因电压波形畸变造成其它设备损坏； 3、消除电源相间不平衡而引起的输入电流不平衡。 在一些电网品质较差的地方，建议加装交流输入电抗器。
直流电抗器	1、提高输入侧的功率因数； 2、提高变频器整机效率和热稳定性； 3、有效消除输入侧高次谐波对变频器的影响，减少对外传导和辐射干扰。 HF500 系列变频器标配内置直流电抗器。
AC 输出电抗器	变频器输出侧一般含较多高次谐波。当电机与变频器距离较远时，因线路中有较大的分布电容。其中某次谐波可能在回路中产生谐振，带来两方面影响：（1）破坏电机绝缘性能，长时间会损坏电机。（2）产生较大漏电流，引起变频器频繁保护。 当电机电线较长时（50m 以上），应在变频器输出侧安装交流电抗器，当电机电线更长时，应每隔一段距离安装一个输出电抗器。

4.6 配线规格说明

变频器型号	断路器 (A) 参考电流	输入线/输出线 (mm ²) (CEFR单芯电缆40%周期工作)	接触器 (A) 额定工作电流 (AC-3)
HF500-075-4-ZQ	200	50	205
HF500-090-4-ZQ	250	70	245
HF500-110-4-ZQ	300	70	300
HF500-132-4-ZQ	300	70	300
HF500-160-4-ZQ	400	95	410
HF500-185-4-ZQ	500	120	410
HF500-220-4-ZQ	500	120	475
HF500-250-4-ZQ	630	150	620
HF500-315-4-ZQ	800	95*2	800
HF500-355-4-ZQ	800	95*2	800
HF500-400-4-ZQ	1000	120*2	900

4.7 输入输出交流电抗器选择

变频器型号	容量	输入电抗器		输出电抗器	
		电流	电感	电流	电感
HF500-075-4-ZQ	75kW	200A	0.11mH	146A	34 μH
HF500-090-4-ZQ	90kW	250A	0.09mH	174A	28 μH
HF500-110-4-ZQ	110kW	250A	0.09mH	212A	23 μH
HF500-132-4-ZQ	132kW	330A	0.06mH	252A	20 μH
HF500-160-4-ZQ	160kW	330A	0.06mH	305A	16 μH
HF500-185-4-ZQ	185kW	490A	0.04mH	353A	15 μH
HF500-220-4-ZQ	220kW	490A	0.04mH	421A	12 μH
HF500-250-4-ZQ	250kW	660A	0.03mH	530A	11 μH
HF500-315-4-ZQ	315kW	660A	0.03mH	660A	9 μH
HF500-355-4-ZQ	355kW	832A	0.03mH	756A	7 μH
HF500-400-4-ZQ	400kW	832A	0.03mH	756A	7 μH

4.8 符合 EMC 要求的安装指导

(1) EMC 一般常识

EMC 是电磁兼容性 (electromagnetic compatibility) 的英文缩写, 是指设备或系统在其电磁环境中能正常工作且不对该环境中任何事物构成不能承受的电磁骚扰的能力。EMC 包括两方面的内容: 电磁干扰和电磁抗扰。

电磁干扰按传播途径可以分为两类: 传导干扰和辐射干扰。

传导干扰是指沿着导体传播的干扰, 所有任何导体, 如导线、传导、传输线、电感器、电容器等都是传导干扰的传输通道。

辐射干扰是指以电磁波形式来传播的干扰, 其传播的能量与距离的平方成反比。

电磁干扰必须同时具备三个条件或称三要素: 干扰源、传输通道、敏感接收器, 三者缺一不可。解决 EMC 问题主要从这三方面解决。对用户而言, 由于设备作为一电磁的干扰源或接收器不可更改, 所以解决 EMC 问题又主要从传输通道着手。

不同的电气、电子设备, 由于其执行的 EMC 标准或等级不同, 其 EMC 能力也各不同。

(2) 变频器的 EMC 特点

变频器和其他电气、电子设备一样, 在一个控制工作系统中, 其既是电磁干扰源, 又是电磁接收器。变频器的工作原理决定了它会产生一定的电磁干扰噪声, 同时为了保证变频器能在一定的电磁环境中可靠工作, 在设计时, 它必须具有一定的抗电磁干扰的能力。变频器的系统工作时, 其 EMC 特点主要表现在以下几方面:

- a. 输入电流一般为非正弦波, 电流中含有大量的高次谐波, 此谐波会对外形成电磁干扰, 降低电网的功率因数, 增加线路损耗。
- b. 输出电压为高频 PWM 波, 它会引起电机温度升高, 降低电机使用寿命; 增大漏电流, 使线路的漏电保护装置误动作, 同时对外形成很强的电磁干扰, 影响同一系统中其他用电设备的可靠性。
- c. 作为电磁接收器, 过强的外来干扰, 会使变频器误动作甚至损坏, 影响用户正常使用。
- d. 在系统配线中, 变频器的对外干扰和自身的抗干扰性相辅相成, 减小变频器对外干扰的过程, 同时也是提高变频器抗干扰性的过程。

(3) EMC 安装指导

结合变频器的 EMC 特点, 为了使同一系统中的用电设备都能可靠工作, 本节从噪声抑制、现场配线、接地、漏电流、电源滤波器的使用等几个方面详细介绍了 EMC 安装方

法，供现场安装参考，只有同时做到这 5 方面时，才会取得好的 EMC 效果。

a. 噪声抑制

所有的变频器控制端子连接线采用屏蔽线，屏蔽线在变频器入口处将屏蔽层就近接地，接地采用电缆夹片构成 360 度环接。严禁将屏蔽层拧成辫子状再与变频器地连接，这样会导致屏蔽效果大大降低甚至失去屏蔽效果。

变频器与电机的连接线（电机线）采用屏蔽线或独立的走线槽，电机线的屏蔽层或走线槽的金属外壳一端与变频器地就近连接，另一端与电机外壳连接。如果同时安装噪声滤波器可大大抑制电磁干扰。

b. 现场配线

电力配线：不同的控制系统中，电源进线从电力变压器处独立供电，一般采用 4 芯线，其中 3 根为火线，1 根地线。

设备分类：一般同一控制柜内有不同的用电设备，如变频器、滤波器、PLC、检测仪表等，其对外发射电磁噪声和承受噪声的能力各不同，这就要求对这些设备进行分类，分类可分为强噪声设备和噪声敏感设备，把同类设备安装在同一区域，不同类的设备间要保持 20cm 以上的距离。

控制柜内配线：控制柜内一般有信号线（弱电）和电力线（强电）。对变频器而言，电力线又分为进线和出线。信号线易受电力线干扰，从而使设备误动作。在配线时，信号线和电力线要分布于不同的区域，严禁二者在近距离（20cm 内）平行走线和交错走线，更不能将二者捆扎在一起。如果信号线必须穿越电力线，二者之间应保持成 90 度角。电力线的进线和出线也不能交错配线或捆扎在一起，特别是在安装噪声滤波器的场合，这样会使电磁噪声经过进出线的分布电容形成耦合，从而使噪声滤波器失去作用。

c. 接地

变频器在工作时一定要安全可靠接地。接地不仅是为了设备和人身安全，而且也是解决 EMC 问题最简单、最有效、成本最低的方法，应优先考虑。

接地分三种：专用接地极接地、共用接地极接地、地线串联接地。不同的控制系统应采用专用接地极接地，同一控制系统中的不同设备应采用共用接地极接地，同一供电线中的不同设备应采用地线串联接地。

d. 漏电流

漏电流包括线间漏电流和对地漏电流。它的大小取决于系统配线时分布电容的大小和变频器的载波率。对地漏电流是指流过公共地线的漏电流，它不仅会流入变频器系统而且可能通过地线流过其他设备，这些漏电流可能使漏电断路器、继电器或其他设备误

动作。线间漏电流是指流过变频器输入、输出侧电缆间分布电容的漏电流。漏电流的大小与变频器载波频率、电机电缆长度、电缆截面积有关。变频器载波频率越高、电机电缆越长、电缆截面积越大，漏电流也越大。

对策：

降低载波频率可有效降低漏电流，当电机电线较长时（50m 以上），应在变频器输出侧安装交流电抗器，当电机电线更长时，应每隔一段距离安装一个电抗器。

e. 噪声滤波器

噪声滤波器能起到很好的电磁去耦作用，即使在满足工况的情况下，也建议用户安装。

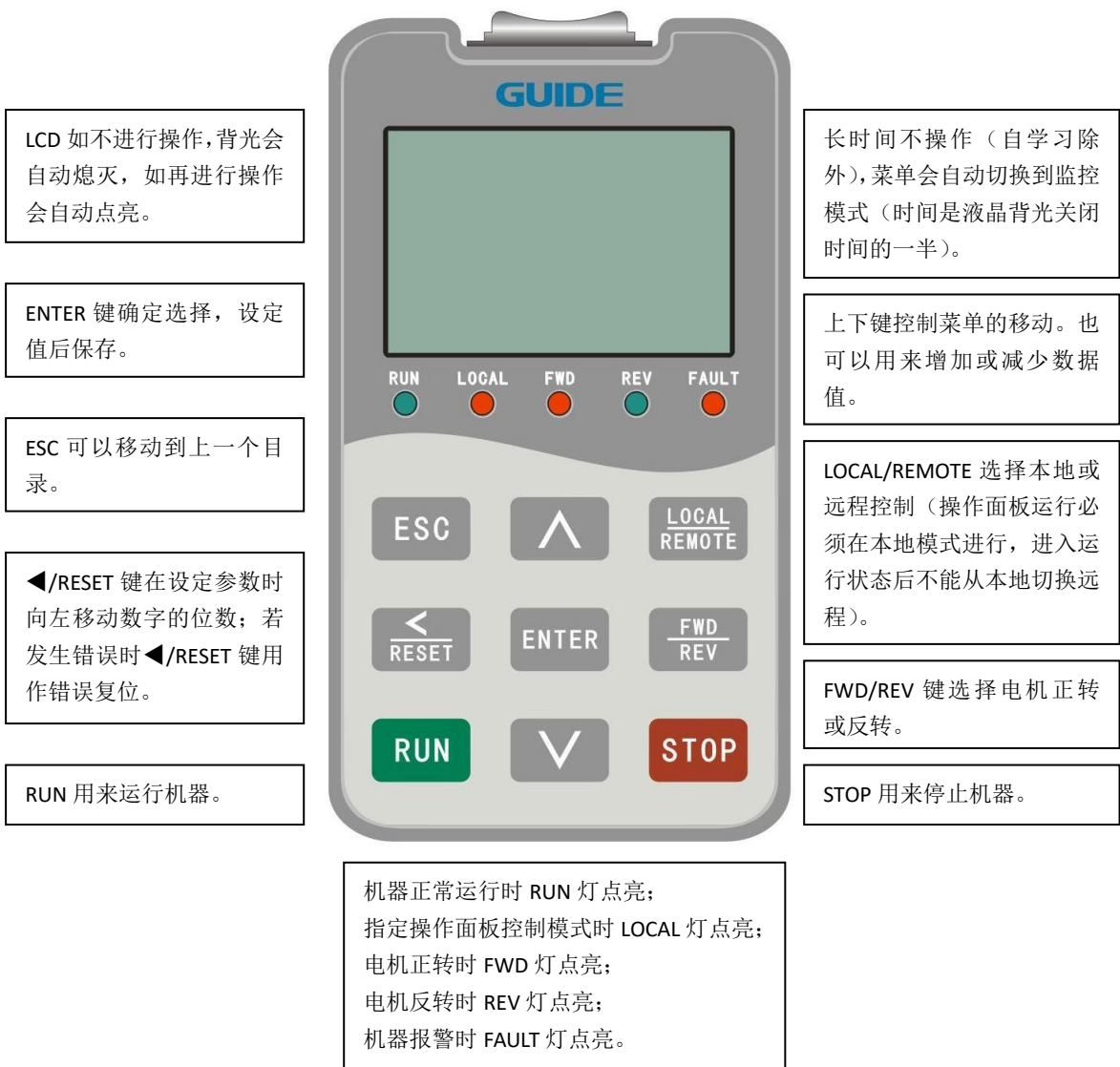
噪声滤波器其实有两种：

- ① 变频器输入端加装的噪声滤波器，使其与其它设备隔离。
- ② 其它设备输入端加装噪声滤波器或隔离变压器，使其与变频器隔离。

5. 操作说明

5.1 操作面板的说明

HF500 系列变频器的操作面板（也称为操作键盘）如下图所示。包含 ESC 键、RUN 键、STOP 键、FWD/REV 键、LOCAL/REMOTE 键、上下键、左/RESET 键和 ENTER 键，用户可利用这些键设定变频器的参数，监测运行状态，控制电机运行和停止等。

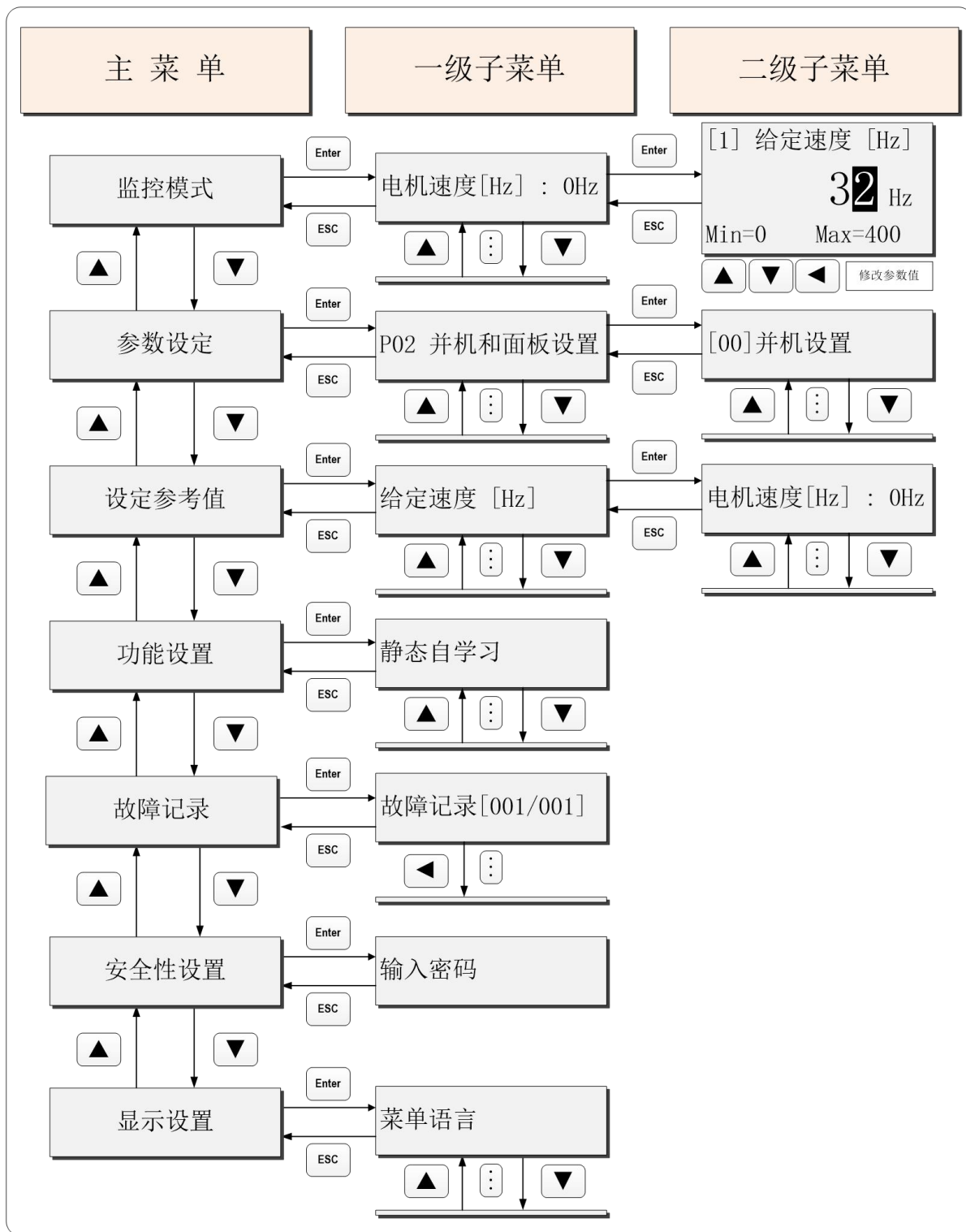


5.2 按键操作

按键的数据值是由主菜单和下位菜单组成。如从上位菜单移到下位菜单，要按▼下键。如从下位菜单回到上位菜单，要按▲上键。也可以通过上下键来增加或减少数据值，确定好数据值之后，可通过 ENTER 键确认。设定参数时使用◀/RESET 键移动数字的位数，当光标移动到最左端时，会自动跳回最右端。用操作键盘运行变频器时，要使用 RUN 和 STOP 键来启动和停止电机（先请设置好参数并且切到本地模式），用 FWD/REV 键控制电机的正反转，用 LOCAL/REMOTE 键来切换本地/远程模式。

5.3 主菜单构成图

模式种类	分类	功能说明
Drive Monitor 监控模式	Speed、Power 等	监视变频器的运行状态及 I/O 信号等
Parameter Edit 参数设定	P0 ~ P49	可改变参数值
Reference Set 设定参考值	Global Ref	给定速度、转矩、转矩限制值等
Function Set 功能设置	Tuning I/II/III、Parameter Init.、Clear Faults、System reset、Backup/Restore Para	电机自学习（静态、动态、转动惯量、AFE电容）、参数初始化、系统复位
Error Event Log 故障记录	Error Log	记录故障代码、故障发生的次数、发生故障时运行状态
Security 安全性设置	Security Edit	安全级别（Access Level）的认证
Display Edit 显示设置	Display Edit	菜单语言设置、监控通道设置、液晶对比度设置

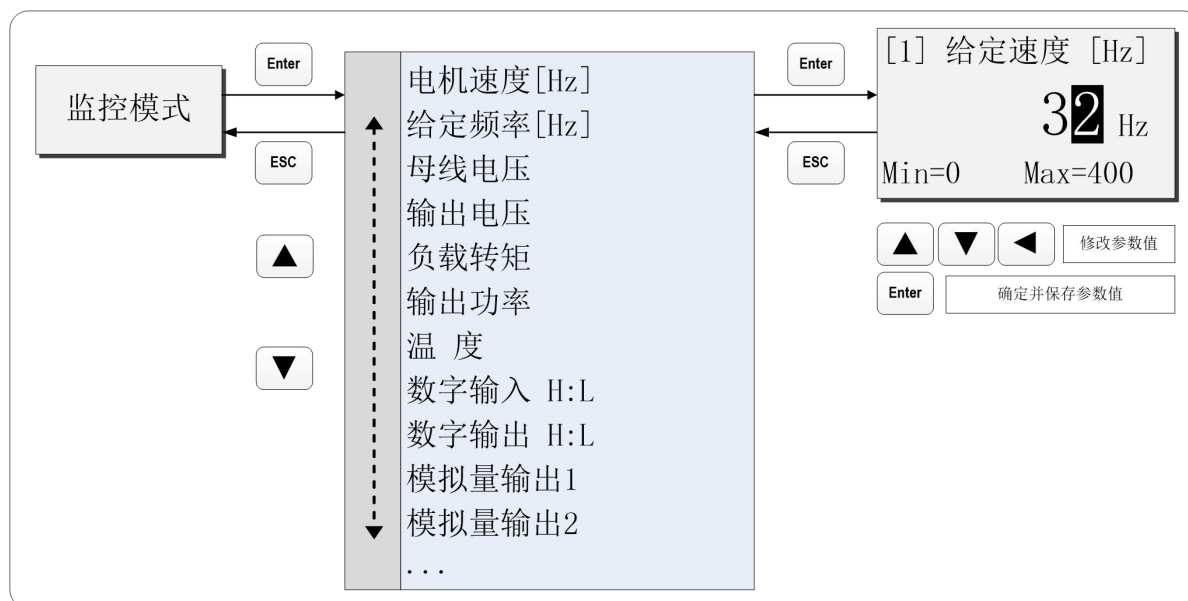


5

5.4 菜单构成说明

(1) 监控模式 (Drive Monitor)

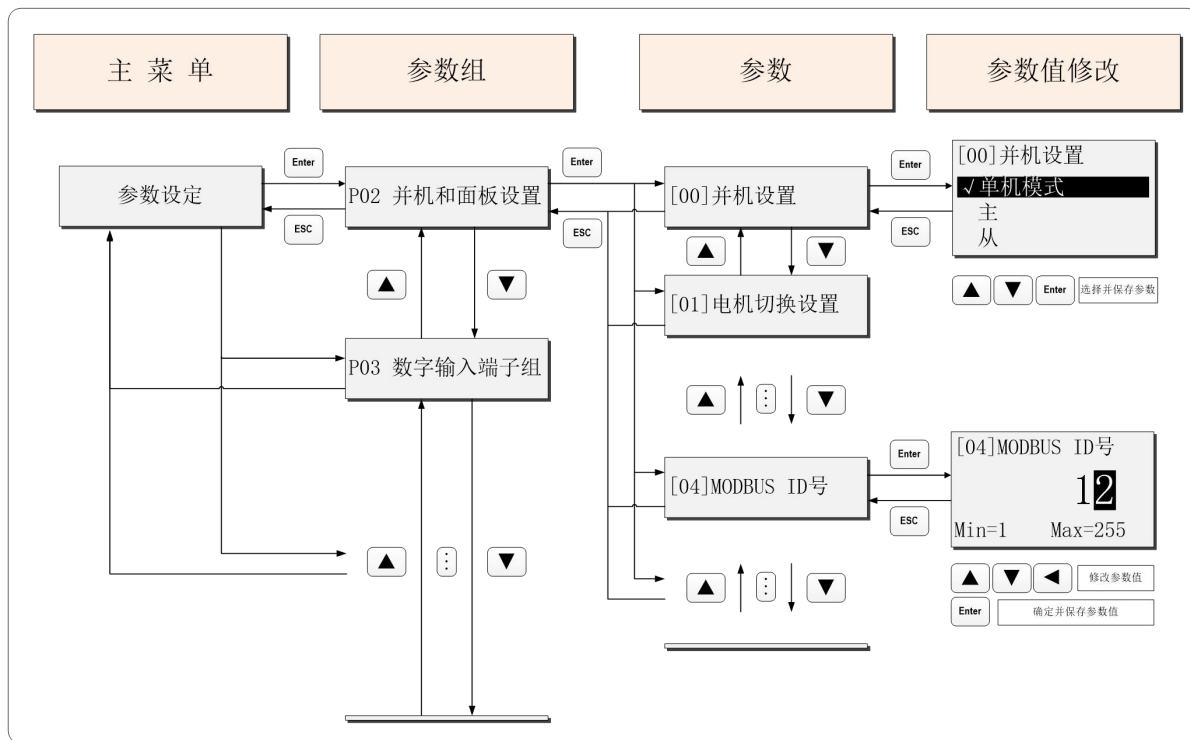
监控变频器的运行状态、数字量输入输出(I/O)状态和模拟量的值。



模式种类	分类	单位	参数说明
监控模式	电机速度 [Hz]	Hz	运行时电机速度
	母线电压	V	直流母线的电压
	输出电压	V	输出的电压
	电机电流	A	三相电流有效值
	负载转矩	%	负载转矩
	输出功率	kW	输出功率
	温度	℃	产品内 IGBT 的温度
	给定频率 [Hz]	Hz	给定频率
	数字输入 H:L	无	二进制方式高位在前显示数字输入
	数字输出 H:L	无	二进制方式高位在前显示数字输出
	模拟量输出1	%	模拟量输出1
	模拟量输出2	%	模拟量输出2
	模拟量输入1 (电压)	V	模拟量输入1 (电压)
	模拟量输入1 (电流)	A	模拟量输入1 (电流)
	模拟量输入2 (电压)	V	模拟量输入2 (电压)
	模拟量输入2 (电流)	A	模拟量输入2 (电流)
	编码器速度	rpm	编码器采样的速度
	A相电流	A	A相电流采样值
	B相电流	A	B相电流采样值
	C相电流	A	C相电流采样值
最大电流	A	启动或停止过程中的最大电流	

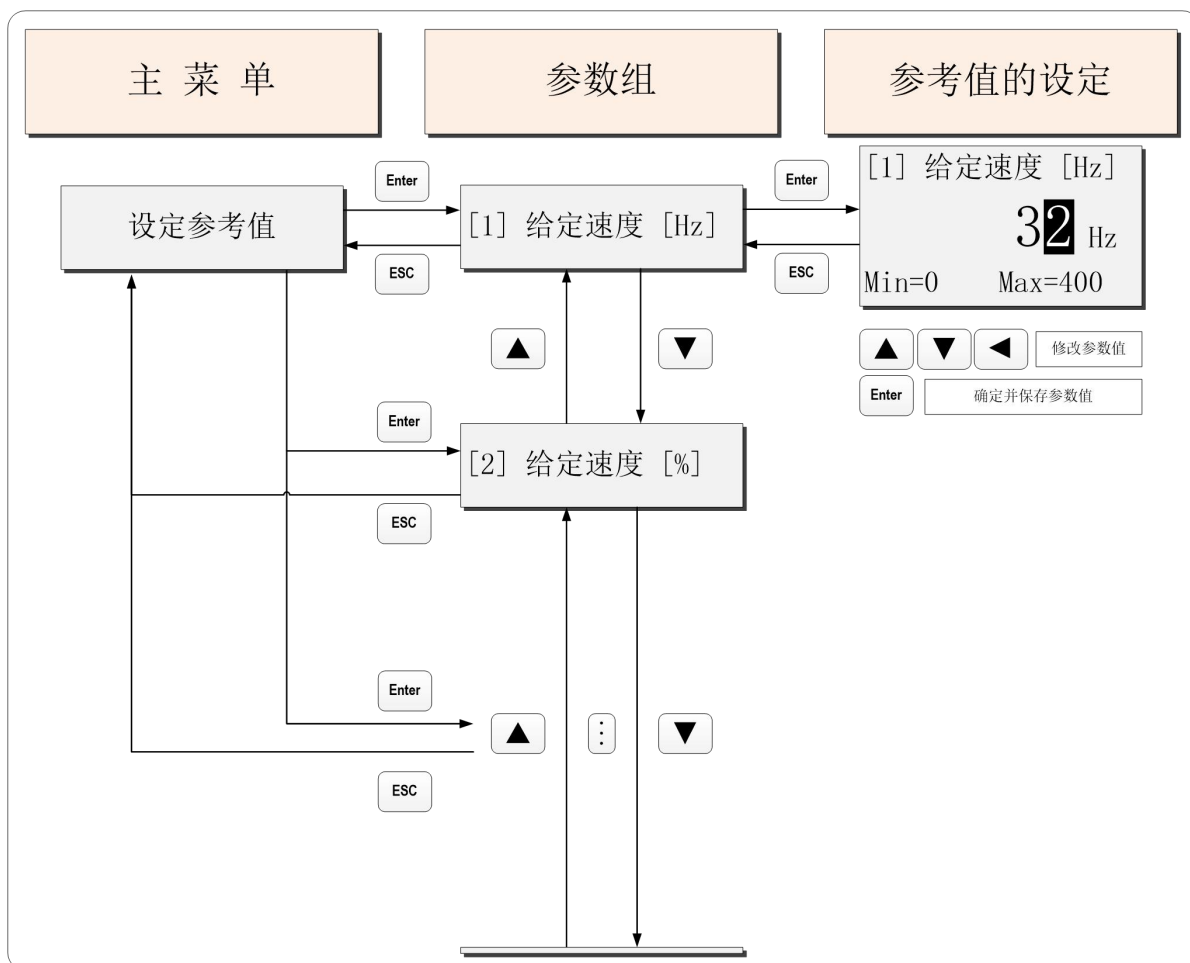
(2) 参数设置 (Parameter Edit)

进入此菜单，能对变频器的参数进行修改。在这些参数中有开发者级别的参数是不显示的，必须得到开发者许可之后才能显示。参数设定方法如下图。



(3) 设定参考值 (Reference Set)

可设置变频器的给定速度和给定转矩，按键操作如下图：

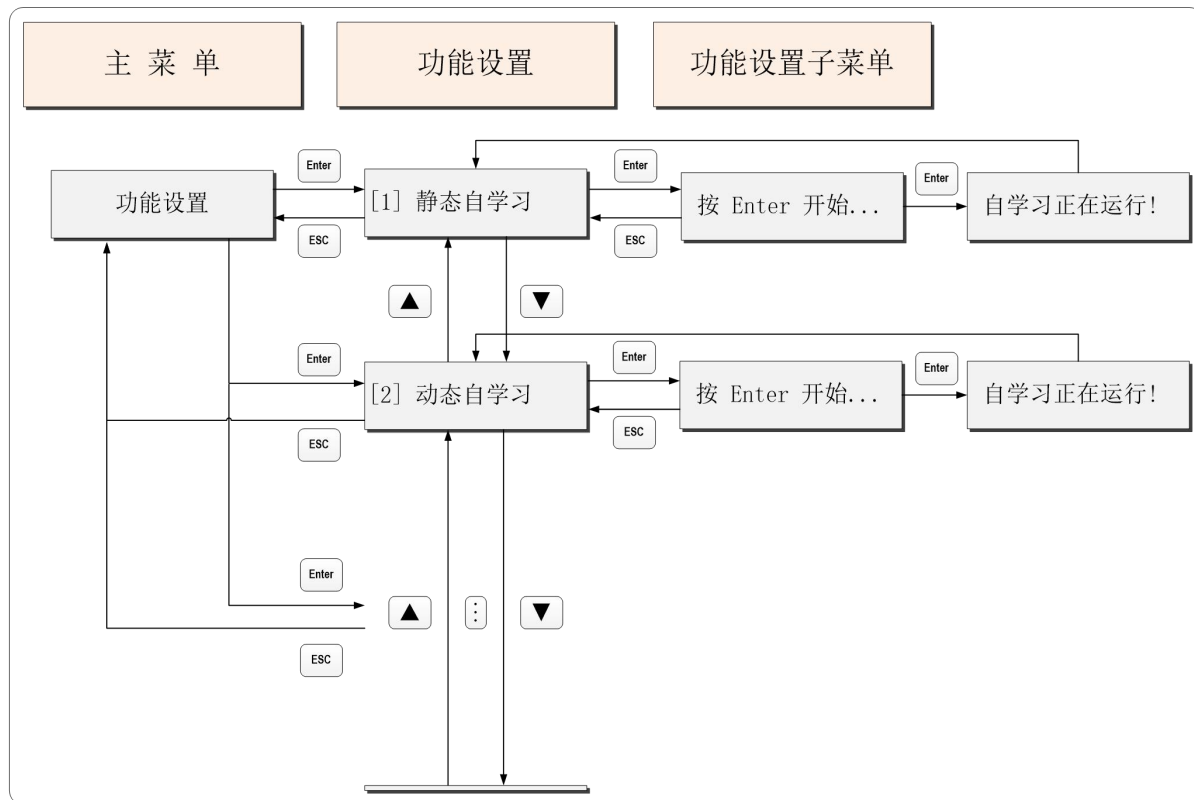


模式种类	分类	单位	参数说明
Reference Set 设定参考值	Speed 速度	[Hz]	速度单位为 Hz
		[%]	速度单位为 %
	Torque 转矩给定	[%]	转矩单位为 %
	Torque limiter 转矩限制	[%]	转矩限制值 %
	模拟量输出1	[%]	给定模拟量1输出
模拟量输出2	[%]	给定模拟量2输出	

(4) 功能设置 (Function Set)

功能设置 (Function Set) 包含电机自学习、参数初始化、系统复位、清除故障、备份、还原参数。

按键操作如下图：

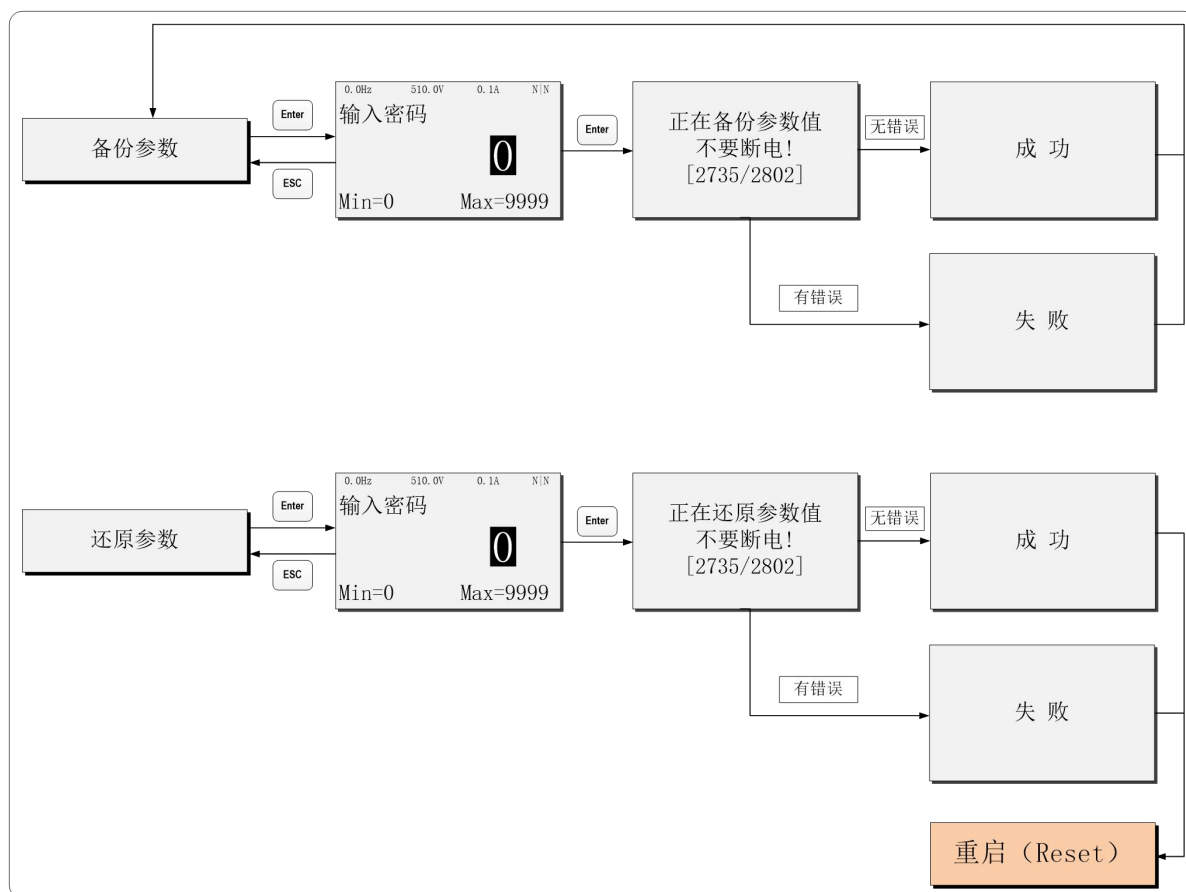


5

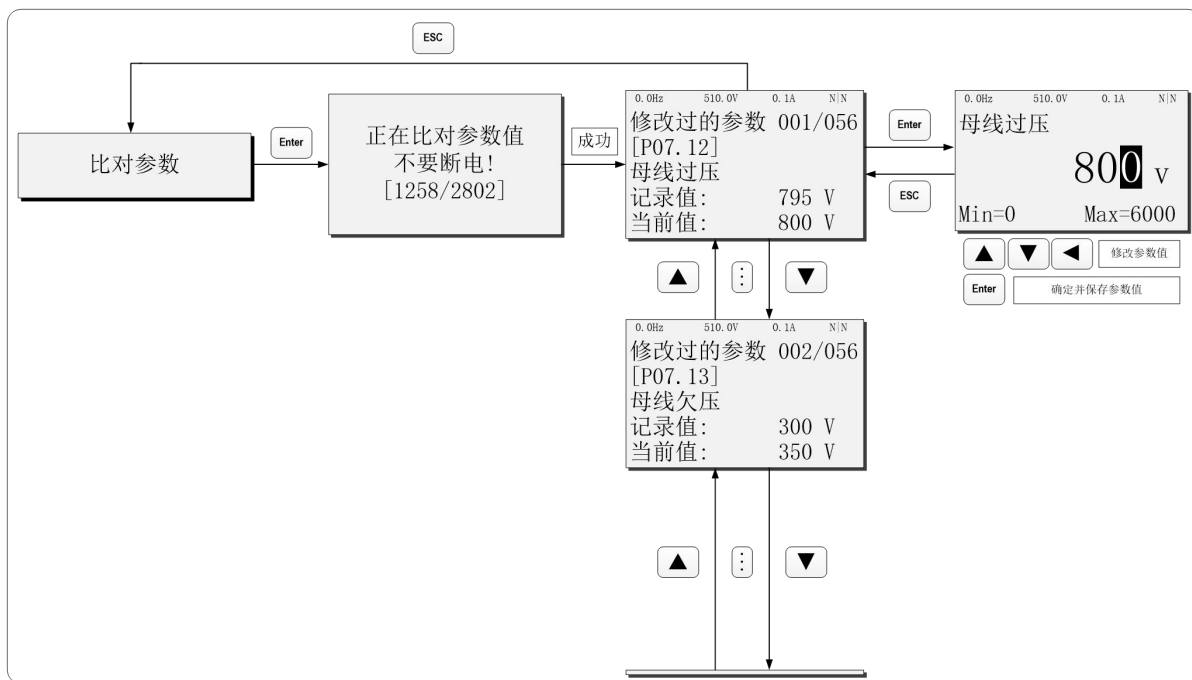
模式种类	分类	参数说明
功能设置 Function Set	静态自学习	电机静态自学习
	动态自学习	电机动态自学习
	转动惯量自学习	机械转动惯量自学习
	电容自学习 (AFE)	在AFE控制模式下才有效
	快速设置参数	常用参数快速设置
	参数初始化	参数初始化恢复为最初设定值。
	清除故障	清除故障标记
	系统复位	变频器的系统重置，等同于重新上电
	备份参数	将现在所有的参数备份
	还原参数	还原之前备份的参数
	比对参数	将现有的参数和备份的参数相比较，然后列出修改过的参数(当备份的参数为初始化后的出厂值时，此时比对出来的参数为出厂值已变更的参数)

备份参数，可以用来备份当前变频器的所有参数（包括自学习参数），使用此功能可以将备份的值，还原到同型号变频器上。**注意：其间不要断电或者断开面板连接！**其操作流程如下图。

还原参数，可以用来将备份的参数还原出来，可以不限于原备份的变频器，只要版本号是匹配的就可以执行还原操作。如果出现失败的提示，请检查版本是否一致，是否正确备份。**注意：(1) 请在停车后操作，其间不要断电或者断开面板连接，还原操作会引起变频器复位！(2) 还原参数成功后，请不要立即断电。若需要断电，请等待 5 分钟。**还原操作流程如下图：



比对参数，如果已经成功备份过参数，可以使用此功能查看修改过的参数，通过按▼下键、▲上键来切换显示不一致的参数，直接按“Enter”键可以进入修改参数。**注意：比对参数第一步会查询所有的参数，并且比对备份值，请不要断电，或者断开通讯！** 操作流程图如下：



(6) 安全 (Security)

此菜单中可认证使用者、设定参数访问级别和修改密码。按键操作如下图：

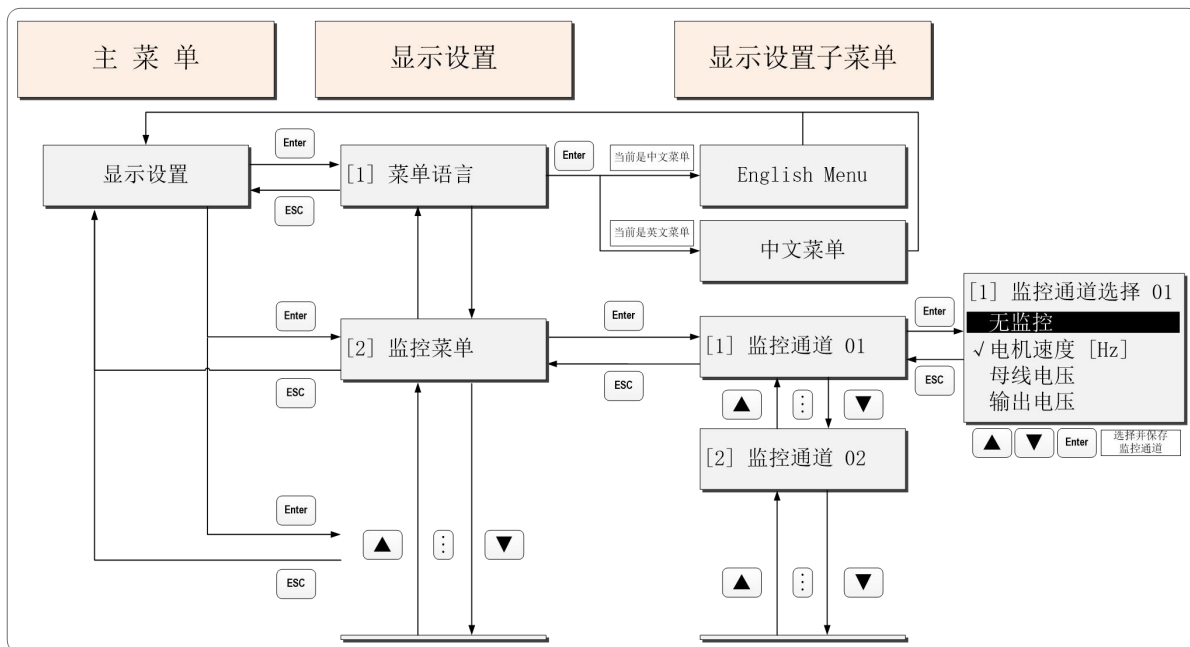


5

模式种类	分类	参数说明
安全性设置	输入密码	使用者认证。 要想修改开发者级别的参数，必须得到更高的访问权限。 关于访问权限的修改问题请联系武汉港迪电气传动技术有限公司。

(7) 显示设置 (Display Setting)

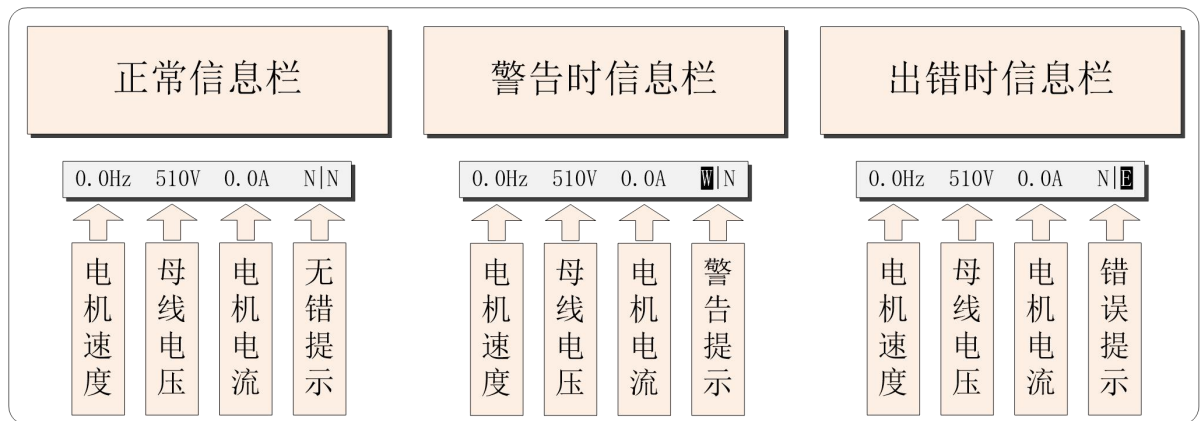
显示设置，可以切换变频器菜单的语言、监控通道的设置、液晶对比度设置。按键操作如下图：



模式种类	分类	参数说明
显示设定 Display Set	菜单语言	选择菜单的语言。
	监控菜单	可以对监控模式下的菜单进行设置。 共有4个页面，每个页面4个通道。第一个页面显示第1到第4个通道；第二个页面显示第5到第8个通道；往后以此类推。每个通道的选择项参阅“监控模式”。
	液晶对比度	设置液晶的对比度。
	时间设置	分别对年、月、日、时、分、秒设置。
	版本号	显示两个版本号，中间的大字为控制板版本号，底部小字的版本号为面板的版本号。
	显示故障	故障是可以隐藏的，隐藏后故障并没有复位，必须通过“显示故障”来调出故障然后再进行故障复位。

(8) 信息栏 (Information Bar)

信息栏会提示有故障或警告，同时界面会弹出相应的故障代码和故障内容。信息栏的信息可以实时显示变频器的电机速度、母线电压、电机电流、故障提示。显示如下图所示：



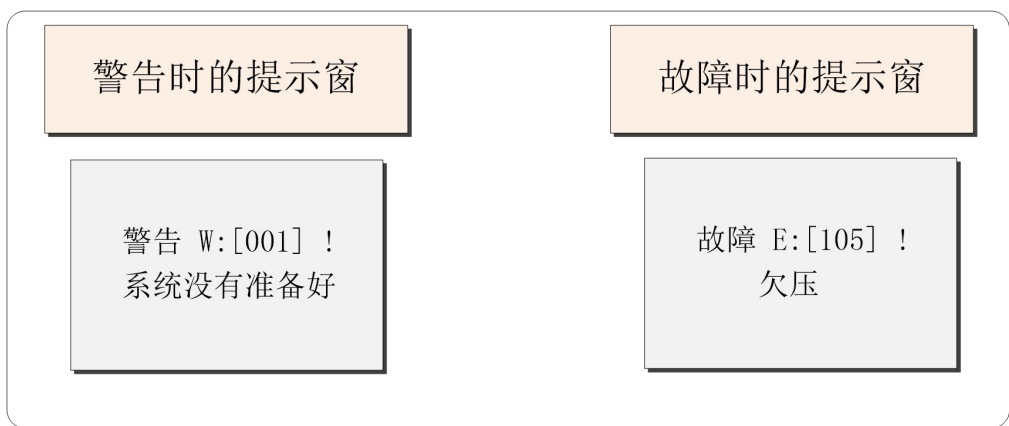
5

(9) 警告和故障 (Warning and Error)

当有故障发生时，除了信息栏的提示，还有警告和故障的提示框，在提示框的状态下才可以使用“RESET”来进行故障复位。可以使用“ESC”键暂时隐藏警告和故障提示框，此时信息栏依然会有警告或者故障的提示直至警告和故障的消除。

在提示框被隐藏后，需要对故障进行复位，可以使用“显示设置”中的“显示故障”来重新呼出警告和故障提示框，然后再按“RESET”对故障复位。

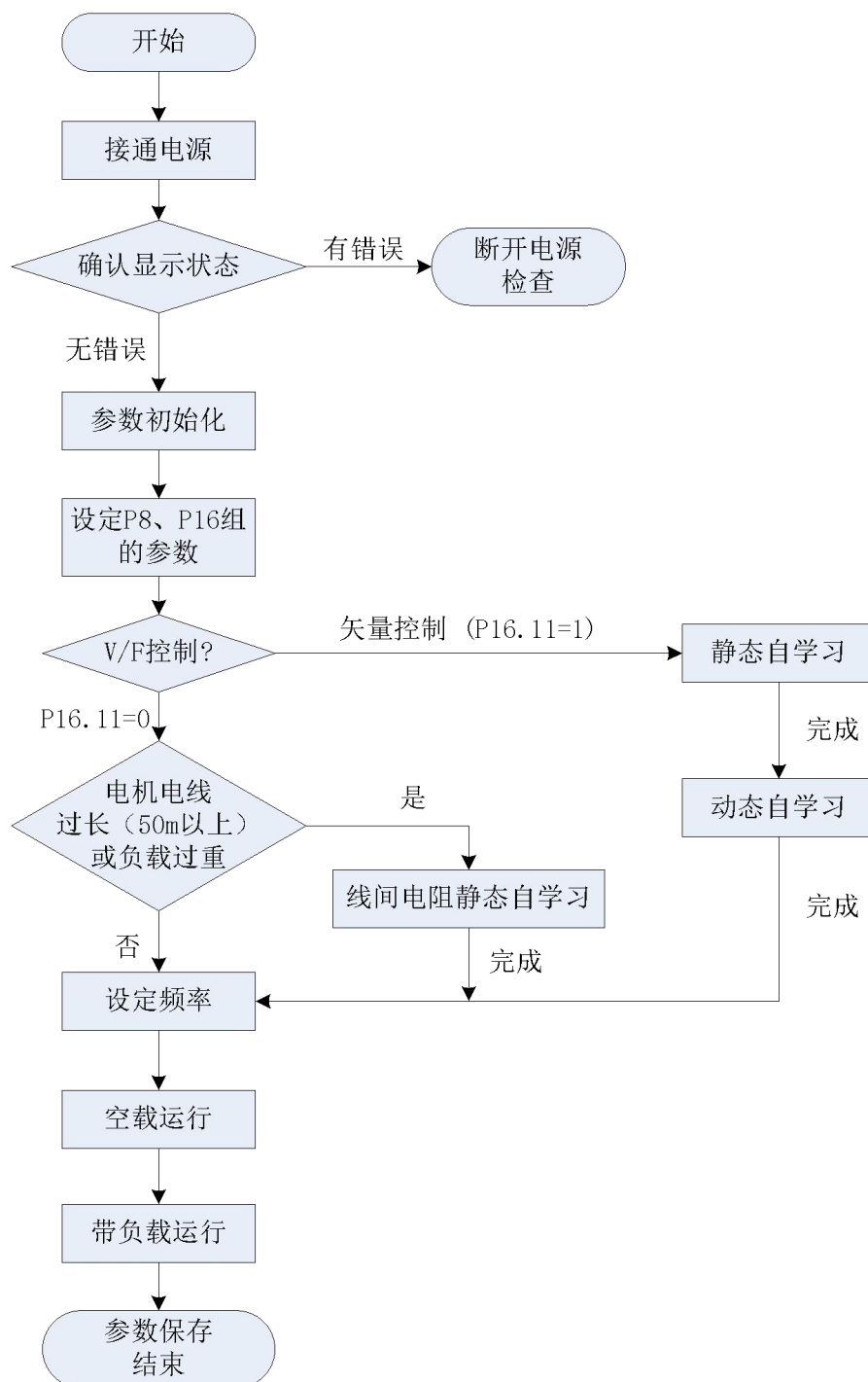
在提示框被隐藏后，需要对故障进行复位，可以使用“显示设置”中的“显示故障和警告”来重新调出故障提示框，然后再按“RESET”对故障复位。15秒不操作键盘，警告和故障的提示框将自动跳出。



6. 变频器的试运行

6.1 变频器试运行顺序

请根据以下所示流程图，进行试运行。



试运行流程图

注意：

在使用操作面板做自学习前，务必将本地/远程键选为本地。

控制模式的初始值是 V/F 控制（P16.11=0）。为了得到更好的控制性能，建议 V/F 控制也做静态自学习。

矢量控制分为闭环矢量控制（P16.11=2）和开环矢量控制（P16.11=1）。在开环矢量控制模式下完成的静态自学习和动态自学习获得的电机参数，也适用于闭环矢量控制模式。在条件允许下，建议尽量采用闭环矢量做静态自学习和动态自学习。

6.2 变频器试运行操作**6.2.1 接通电源**

请务必确认以下项目后，再接通电源。

- (1) 电源电压是否在允许范围内；
三相 AC380~480V 50/60Hz
- (2) 电机的输出端子（U, V, W）和电机连接是否良好；
- (3) 检查 160kW 及其以上变频器涡流风扇跳线板上跳线情况，根据电源电压进行跳线选择；
- (4) 变频器的控制端子与其他控制装置连接是否良好；
- (5) 电机是否在无负载状态（不连接机械状态）。

6.2.2 确认显示状态

接通电源时，操作键盘的显示，正常情况如下图所示。

0.0Hz	560.5V	0A	N/N
电机速度[Hz]：	0 Hz		
给定频率[Hz]：	0 Hz		
母线电压：	560 V		
电机电流：	0 A		

故障发生时，与上述所示不同。下图为故障发生时的显示图例，以欠压故障为例：

0.0Hz	300V	0A	W/E
故障 E: [105] !!!			
欠压			

6.2.3 参数初始化

将参数进行初始化，参数值恢复成默认值。具体说明见第 5.4 节中“功能设置”。

6.2.4 设定参数

设定启停控制参数，具体说明请见第 7.7 节。

功能码	名称	说明	设定值
P8.0	启动方式选择	[0]数字输入端子 [1]操作面板 [2]DP 通讯 [3]MODBUS [4]自由功能模块	1
P8.3	停车方式	[0]斜坡停车 [1]自由停车	1
P8.6	运行延迟时间	0~300s	0
P8.7	零速后转矩保持	停止时零速状态保持时间	0
P8.10	速度给定源	[0]I/O 端子 [1]模拟量输入 1 [2]模拟量输入 2 [3]操作面板 [4]DP 通讯 [5]MODBUS [6]自由功能模块	3
P8.14	加速时间倍数	0.1~10.0	1
P8.15	加速区 1	设定第一个加速梯度模式	100
P8.16	加速时间 1	从停止状态到 P8.15 设定值的加速时间	3
P8.17	加速区 2	设定第二个加速梯度模式	200
P8.18	加速时间 2	从 P8.15 设定值到 P8.17 设定值的加速时间	4
P8.33	减速时间倍数	0.1~10.0	1
P8.34	减速区 1	设定第一个减速梯度模式	100
P8.35	减速时间 1	从 P8.34 设定值到停止的减速时间	3
P8.36	减速区 2	设定第二个减速梯度模式	200
P8.37	减速时间 2	从 P8.34 设定值到 P8.36 设定值的减速时间	4

设定电机规格参数

功能码	参数名	设定值
P16.0	输入电压设定	380V
P16.2	电机额定功率	参考电机铭牌
P16.3	电机额定电压	参考电机铭牌
P16.4	电机额定电流	参考电机铭牌
P16.5	电机额定频率	参考电机铭牌
P16.6	电机额定转速	参考电机铭牌
P16.7	电机额定极数	根据额定转速设置 ($120 \times P16.5 / P16.6$) 取整
P16.9	电机同步转速	根据额定转速设置 ($120 \times P16.5 / P16.7$)
P16.11	控制方式选择	[0]V/F控制 [1]开环矢量 [2]闭环矢量 根据需求设定

6.2.5 电机参数自学习

电机电线过长或选择矢量控制时，有必要进行自学习。请按以下顺序进行自学习，自动辨识电机参数。

(1) 选择控制模式

设定 P16.11 的值，若选择为[1]或[2]则为矢量控制，需要进行静态自学习和动态自学习。若选择为[0]则为 V/F 控制，只需要进行静态自学习。

(2) 静态自学习

在 V/F 控制模式下的静态自学习也可称为线间电阻自学习，只辨识定子电阻 (P20.74) 的值。在矢量控制模式下的静态自学习会辨识定子、转子电阻以及电感参数 (P20.74、P20.78、P20.79、P20.84)。

在功能设置中选中静态自学习，然后按确认键，进行自学习。自学习过程中显示“静态自学习正在进行！”，自学习完成后显示“静态自学习完成！”。

(3) 动态自学习

在矢量控制模式下进行动态自学习，动态自学习优化 P20.79、P20.84 参数的值，辨识出 P20.85~P20.97 参数的值。在动态自学习开始之前，矢量控制模式下的静态的自

学习一定要先完成。

在功能设置中选中动态自学习，然后按确认键，进行自学习。自学习过程中显示“动态自学习正在进行！”，自学习完成后显示“动态自学习完成！”。

(4) 转动惯量自学习

在矢量控制模式下完成动态自学习后，并且务必在电机轴与负载连接的情况下，进行转动惯量自学习。进行转动惯量自学习时，电机的负载不能超过额定负载的 50%。转动惯量自学习只对机械转动惯量进行优化（P20.98）。动态自学习完成后，P20.98 使用默认值，矢量控制可以正常运行，若追求更好的控制性能则进行转动惯量自学习。

6.2.6 实施自学习模式前注意事项

HF500 系列变频器提供参数自学习功能。准确的参数自学习来源于电机铭牌参数的正确设置。为了保证控制性能，请按变频器标准适配电机进行电机配置，若电机功率与标准适配电机差距过大，变频器的控制性能将明显下降。

电机自学习前请确认以下四个事项：

检查项目	检查事项
电机轴是否与其它机械设备连接	电机动态自学习中，电机将以额定速度的7.5%进行旋转。推荐无负载状态下进行动态自学习，若电机与其他机械设备相连，请确认负载是否超过额定负载的50%，若负载超过额定负载50%动态自学习可能不成功。
电机容量和变频器容量是否差别很大	电机功率与变频器功率相比过小时，可能无法正常完成电机自学习（电机功率要求不小于变频器功率的1/5）。
确认电机参数输入是否正确	P16组参数是否与电机铭牌参数一致，如额定功率、电压、电流、速度、极数、同步转速。如输入有误可能导致自学习失败或电机无法正常运行。
电机上是否安装有编码器	若采用闭环矢量控制，电机上应安装编码器。若采用V/F控制或开环矢量控制，有无安装编码器不影响电机自学习。

6.2.7 空载状态下试运行

下面对电机在空载状态下试运行的方法进行说明。

运行前要确认电机和机械周围的安全，确认紧急停止回路和机械安全装置是否能正确动作。运行时确认电机的旋转是否正常（是否有异常声音及振动），确认电机的加速和减速是否正常。

使用操作面板时的操作步骤如下所述：

- (1) 接通电源，显示初始画面；
- (2) 选为本地控制，按 LOCAL/REMOTE 键选择 LOCAL，LOCAL 指示灯点亮；
- (3) 按操作面板的 RUN 键，运行变频器，RUN 指示灯点亮，电机正转；（建议给定频率为 5Hz）
- (4) 确认电机以正确的方向旋转，且变频器无故障显示；
- (5) 步骤 4 中若无故障，则请逐步增加频率给定值至 50Hz，通过操作面板确认输出电流，确保电流不超出电机额定电流；
- (6) 确认完毕后，按 STOP 键，停止运行。

6.2.8 带载状态下试运行

下面对电机带载状态下试运行的方法进行说明。

连接机械系统时请注意以下事项：

- (1) 请确认电机和机械周围的安全；
- (2) 请确认电机完全停止；
- (3) 请连接机械系统；
- (4) 请确认安装螺丝有无松动，将电机轴和机械系统固定牢靠；
- (5) 请确认紧急停止回路和机械侧安全装置是否正确动作；
- (6) 为防止出现异常情况，请做好随时按下操作面板 STOP 键的准备。

运行时请确认以下事项：

- (1) 机械的动作方向是否正确（电机的旋转方向是否正确）；
- (2) 电机的加速和减速是否正常。

在电机上连接机械系统后，请按与空载运行相同的操作步骤进行试运行。

- (1) 确认输出电流是否过大；
- (2) 改变频率指令和旋转方向，确认是否有异常声音和振动。

6.2.9 参数保存

在功能设置中选中备份参数，把变频器的参数值拷贝到操作面板的存储区内。变频器若需要更换控制板，将操作面板记录的数据拷贝到新控制板，即可恢复运行。（还原参数时控制板内的软件版本必须与之前的一致，否则还原参数无法成功）。

7. 变频器参数设置说明

7.1 面板观察设置 P2

功能码	名称	说明	设定范围	缺省值	详细说明
P2.1	电机切换设置	选择电机切换来源 [0]数字输入：表示由端子控制切换电机； [1]DP通讯：表示由通讯控制切换电机。	0~1	0	
P2.2	语言选择	[0]中文；[1]英文。	0~1	0	详见8.1

7.2 数字输入端子组 P3

功能码	名称	说明	设定范围	缺省值	详细说明
P3.0	数字输入端子1	可编程多功能端子	0~32	1	
P3.1	数字输入端子2	可编程多功能端子	0~32	2	
P3.2	数字输入端子3	可编程多功能端子	0~32	5	
P3.3	数字输入端子4	可编程多功能端子	0~32	6	
P3.4	数字输入端子5	可编程多功能端子	0~32	7	
P3.5	数字输入端子6	可编程多功能端子	0~32	8	
P3.6	数字输入端子7	可编程多功能端子	0~32	0	
P3.7	数字输入端子8	可编程多功能端子	0~32	0	
P3.12	上电自动运行控制	[0]禁止；[1]使能	0~1	0	

此参数用于设定数字多功能输入端子对应的功能。

设定值	功能	说明
0	禁用	即使有信号输入变频器也不动作。可将未使用的端子设定为禁用，防止误动作。
1	正转运行	通过外部端子来控制电机正转与反转
2	反转运行	
3	驱动使能 (高电平)	此端子为高电平时使能
4	驱动使能.NC (低电平)	此端子为低电平时使能

5	故障复位	外部故障复位功能。与操作键盘上的</RST键功能相同。用此功能可实现远距离故障复位
6	多段速1（位0）	多段速指令输入端子（详见8.2）
7	多段速2（位1）	
8	多段速3（位2）	
9	多段速4（位3）	
10	吊钩模式	此端子上有信号时此功能使能
11	方向转换信号	此端子上有信号时改变运行方向
12	本地急停信号 （高电平）	输入端子高电平时为有效
13	本地急停信号.NC （低电平）	输入端子低电平时为有效
14	远程急停信号 （高电平）	输入端子高电平时为有效
15	远程急停信号.NC （低电平）	输入端子低电平时为有效
16	从机准备信号	此端子上有信号时从机准备好
17	选择电机0	电机选择位1和电机选择位0组合成电机选择信号，00表示目标电机为1，01表示目标电机为2，10表示目标电机为3，11表示目标电机为4
18	选择电机1	
19	防开斗功能	此端子上有信号时此功能使能
20	主接触器吸合确认	AFE控制模式时进行主接触器吸合确认
21	强磁场不使能	此端子上有信号时不使能
22	FUNC 22	备用
23	FUNC 23	备用
24	自由停车	此端子上有信号时此功能使能
25	FUNC 25	备用
26	动态转矩控制	此端子上有信号时是转矩控制模式，否则是速度控制模式
27	FUNC 27	备用
28	零转矩信号	此端子上有信号时转矩给定为零
29	FUNC 29	备用

7.3 数字输出端子组 P4

功能码	名称	说明	设定范围	缺省值	详细说明
P4.0	数字输出端子1	多功能开关量输出端子	0~64	0	
P4.1	数字输出端子2	多功能开关量输出端子	0~64	0	
P4.2	数字输出端子3	多功能开关量输出端子	0~64	0	
P4.3	数字输出端子4	多功能开关量输出端子	0~64	0	
P4.4	数字输出端子5	多功能开关量输出端子	0~64	0	
P4.16	自由功能块数字输出1	自由功能模块设置	0~500	0	
P4.17	自由功能块数字输出2	自由功能模块设置	0~500	0	
P4.18	自由功能块数字输出3	自由功能模块设置	0~500	0	
P4.19	自由功能块数字输出4	自由功能模块设置	0~500	0	

多功能开关量输出端子功能见下表：

设定值	功能	说明
0	禁用	该端子无任何功能
1	运行信号	正常运行时为有效（详见8.3）
2	故障输出	当变频器发生故障时，输出ON信号
3	制动抱闸	当制动器满足开放条件为有效（详见8.3）
4	运行请求	当输入运行信号时为有效
5	准备运行	变频器准备完成时有效
6	多段速1	[6]~[9]输入多段数指令时为有效
7	多段速2	
8	多段速3	
9	多段速4	
10	FUNC 10	备用
11	方向	输入方向有信号时有效
12	警告	发生警告时有效
13	过温警告	过热发生时为有效
14	过载警告	发生过负载警告时有效
15	过速警告	发生过速度警告时有效
16	FUNC 16	备用
17	电机选择0	选择电机1时此信号有效

18	电机选择1	选择电机2时此信号有效
19	电机选择2	选择电机3时此信号有效
20	电机选择3	选择电机4时此信号有效
21	FUNC 21	备用
22	低速限制	发生低速限制时为有效
23	高速限制	发生高速限制时为有效
24~31	FUNC 24~FUNC 31	备用
32	预充电完成信号	AFE控制模式时有运行信号时此端子上会有信号
33~48	FUNC 33~FUNC 48	备用
49	PROFIBUS功能1	此端子有信号时选择PROFIBUS功能1
50	PROFIBUS功能2	此端子有信号时选择PROFIBUS功能2
51	PROFIBUS功能3	此端子有信号时选择PROFIBUS功能3
52	PROFIBUS功能4	此端子有信号时选择PROFIBUS功能4
53	PROFIBUS功能5	此端子有信号时选择PROFIBUS功能5
54~56	FUNC 54~FUNC 56	备用
57	本地功能1	
58	本地功能2	
59	本地功能3	
60	本地功能4	
61	自由功能模块1	此端子有信号时选择自由功能模块1
62	自由功能模块2	此端子有信号时选择自由功能模块2
63	自由功能模块3	此端子有信号时选择自由功能模块3
64	自由功能模块4	此端子有信号时选择自由功能模块4

7.4 模拟输入端子组 P5

功能码	名称	说明	设定范围	缺省值	详细说明
P5.0	AI1 类型	[0]禁止 [1]0~+10V [2]-10~+10V [3]0~20mA	0~3	1	
P5.1	AI1滤波时间	设置模拟端子 AI1 模拟量所对应的滤波时间。 设定值受周围环境干扰而其波动较大时使用。 滤波时间设较大值则会缩小设定上下波动但响应会变慢。	0.0~1000.0 [ms]	25.0 [ms]	
P5.2	AI1电压偏置	设置AI1电压偏置	-10.00~10.00 [V]	0.000 [V]	详见8.4
P5.3	AI1电流偏置	设置AI1电流偏置	-20.00~20.00 [mA]	0.000 [mA]	详见8.4
P5.4	AI1最小电压	设置AI1最小电压	-10.00~10.00 [V]	0.000 [V]	详见8.4
P5.5	AI1最小电流	设置AI1最小电流	0.00~20.00 [mA]	0.000 [mA]	详见8.4
P5.6	AI1最小给定值	设置AI1最小给定值	-300.0~300.0 [%]	0.0 [%]	详见8.4
P5.7	AI1最大电压	设置AI1最大电压	-10.00~10.00 [V]	10.000 [V]	详见8.4
P5.8	AI1最大电流	设置AI1最大电流	0.00~20.00 [mA]	20.000 [mA]	详见8.4
P5.9	AI1最大给定值	设置AI1最大给定值	-300.0~300.0 [%]	100.0 [%]	详见8.4
P5.18	AI2 类型	[0]禁止 [1]0~+10V [2]-10~+10V [3]0~20mA	0~3	3	

P5.19	AI2滤波时间	设置模拟端子 AI2 模拟量所对应的滤波时间。 设定值受周围环境干扰而其波动较大时使用。 滤波时间设较大值则会缩小设定值上下波动但响应会变慢。	0.0~1000.0 [ms]	25.0 [ms]	
P5.20	AI2电压偏置	设置AI2电压偏置	-10.00~10.00 [V]	0.000 [V]	
P5.21	AI2电流偏置	设置AI2电流偏置	-20.00~20.00 [mA]	0.000 [mA]	
P5.22	AI2最小电压	设置AI2最小电压	-10.00~10.00 [V]	0.000 [V]	
P5.23	AI2最小电流	设置AI2最小电流	0.00~20.00 [mA]	0.000 [mA]	
P5.24	AI2最小给定值	设置AI2最小给定值	-300.0~300.0 [%]	0.0 [%]	
P5.25	AI2最大电压	设置AI2最大电压	-10.00~10.00 [V]	10.000 [V]	
P5.26	AI2最大电流	设置AI2最大电流	0.00~20.00 [mA]	20.000 [mA]	
P5.27	AI2最大给定值	设置AI2最大给定值	-300.0~300.0 [%]	100.0 [%]	

7.5 模拟输出端子组 P6

功能码	名称	说明	设定范围	缺省值	详细说明
P6.0	A01输出设定	见表 7-1	0~14	2	
P6.1	自由功能块模拟输出1	自由功能模块模拟量输出值	0~1000	0	详见8.5
P6.2	A01输出最小值	设置A01输出最小值	-300.0~300.0 [%]	0.0 [%]	详见8.5
P6.3	A01输出最大值	设置A01输出最大值	-300.0~300.0 [%]	100.0 [%]	详见8.5
P6.4	A01最小输出[mA, V]	设置A01最小输出	0.0~100.0 [%]	0.0 [%]	详见8.5
P6.5	A01最大输出[mA, V]	设置A01最大输出	0.0~100.0 [%]	100.0 [%]	详见8.5
P6.6	A01偏差值	设置A01偏差值	-100.00~100.00 [%]	0.00 [%]	
P6.7	A01固定输出	设置A01固定输出(P6.0设置为[13]时此设定值有效)	0.0~100.0 [%]	0.0 [%]	
P6.8	A01滤波时间	设置模拟端子 A01 模拟量所对应的滤波时间。 输出值受周围环境干扰而其波动较大时使用。 滤波时间设较大值则会缩小输出值上下波动但响应会变慢。	0.0~1000.0 [ms]	10.0 [ms]	
P6.14	A02输出设定	见表 7-1	0~14	4	
P6.15	自由功能块模拟输出2	自由功能模块模拟量输出值	0~1000	0	
P6.16	A02输出最小值	设置A02输出最小值	-300.0~300.0 [%]	0.0 [%]	
P6.17	A02输出最大值	设置A02输出最大值	-300.0~300.0 [%]	100.0 [%]	
P6.18	A02最小输出[mA, V]	设置A02最小输出	0.0~100.0 [%]	0.0 [%]	
P6.19	A02最大输出[mA, V]	设置A02最大输出	0.0~100.0 [%]	100.0 [%]	
P6.20	A02偏差值	设置A02偏差值	-100.00~100.00 [%]	0.00 [%]	

P6. 21	A02固定输出	设置A02固定输出 (P6. 14设置为[13]时此设定值有效)	0. 0~100. 0 [%]	0. 0 [%]	
P6. 22	A02滤波时间	设置模拟端子A01模拟量所对应的滤波时间。 输出值受周围环境干扰而其波动较大时使用。 滤波时间设较大值则会缩小输出值上下波动但响应会变慢。	0. 0~1000. 0 [ms]	10. 0 [ms]	

表 7-1 模拟量输出说明

设定值	名称	说明
0	无符号输出频率	无符号的变频器输出频率
1	有符号输出频率	有符号的变频器输出频率
2	无符号电机速度	无符号的电机速度
3	有符号电机速度	有符号的电机速度
4	输出电流	输出电流
5	无符号电机转矩	无符号的电机转矩
6	有符号电机转矩	有符号的电机转矩
7	电机负载	电机负载
8	母线电压 (%)	母线电压 (百分比输出)
9	输出功率	输出功率
10	输出电压	输出电压
11	变频器温度 (%)	变频器温度 (最高温度 150℃ 的百分比输出)
12	DP 通讯设定	Profibus 设定
13	参数设定	以参数 P6. 7 或 P6. 21 设定值来输出
14	本地设定	上位机软件上设定值来输出

7.6 保护参数组 P7

功能码	名称	说明	设定范围	缺省值	详细说明
P7.0	电流限制值[电机1]	设置电机1电流限制值	0.0~300.0 [%]	180.0 [%]	详见8.6
P7.1	电流限制值[电机2]	设置电机2电流限制值	0.0~300.0 [%]	180.0 [%]	详见8.6
P7.2	电流限制值[电机3]	设置电机3电流限制值	0.0~300.0 [%]	180.0 [%]	详见8.6
P7.3	电流限制值[电机4]	设置电机4电流限制值	0.0~300.0 [%]	180.0 [%]	详见8.6
P7.4	过流保护[电机1]	设置电机1过流保护值	0.0~300.0 [%]	235.0 [%]	详见8.6
P7.5	过流保护[电机2]	设置电机2过流保护值	0.0~300.0 [%]	235.0 [%]	详见8.6
P7.6	过流保护[电机3]	设置电机3过流保护值	0.0~300.0 [%]	235.0 [%]	详见8.6
P7.7	过流保护[电机4]	设置电机4过流保护值	0.0~300.0 [%]	235.0 [%]	详见8.6
P7.8	零序电流过流[电机1]	设置电机1零序电流过流	0.0~100.0 [%]	20.0 [%]	详见8.6
P7.9	零序电流过流[电机2]	设置电机2零序电流过流	0.0~100.0 [%]	20.0 [%]	详见8.6
P7.10	零序电流过流[电机3]	设置电机3零序电流过流	0.0~100.0 [%]	20.0 [%]	详见8.6
P7.11	零序电流过流[电机4]	设置电机4零序电流过流	0.0~100.0 [%]	20.0 [%]	详见8.6
P7.12	母线过压	设置母线过压值	600~820 [V]	800 [V]	详见8.6
P7.13	母线欠压	设置母线欠压值	300~500 [V]	350 [V]	详见8.6
P7.14	过温故障	设置过温故障值	60.0~100.0 [°C]	87.5 [°C]	详见8.6
P7.15	过温报警	设置过温报警值	50.0~100.0 [°C]	80.0 [°C]	详见8.6
P7.19	超速故障[电机1]	设置电机1超速故障值	100.0~720.0 [%]	120.0 [%]	详见8.6
P7.20	超速故障[电机2]	设置电机2超速故障值	100.0~720.0 [%]	120.0 [%]	详见8.6
P7.21	超速故障[电机3]	设置电机3超速故障值	100.0~720.0 [%]	120.0 [%]	详见8.6

P7.22	过速故障[电机4]	设置电机4过速故障值	100.0~720.0 [%]	120.0 [%]	详见8.6
P7.23	开环矢量保护1时间M1	设置电机1开环矢量保护时间	0.00~3.00 [s]	0.50 [s]	详见8.6
P7.24	开环矢量保护1时间M2	设置电机2开环矢量保护时间	0.00~3.00 [s]	0.50 [s]	详见8.6
P7.25	开环矢量保护1时间M3	设置电机3开环矢量保护时间	0.00~3.00 [s]	0.50 [s]	详见8.6
P7.26	开环矢量保护1时间M4	设置电机4开环矢量保护时间	0.00~3.00 [s]	0.50 [s]	详见8.6
P7.27	电机1堵转检测时间	设置电机1堵转保护检测时间	0.00~3.00 [s]	2.00 [s]	
P7.28	电机2堵转检测时间	设置电机2堵转保护检测时间	0.00~3.00 [s]	2.00 [s]	
P7.29	电机3堵转检测时间	设置电机3堵转保护检测时间	0.00~3.00 [s]	2.00 [s]	
P7.30	电机4堵转检测时间	设置电机4堵转保护检测时间	0.00~3.00 [s]	2.00 [s]	
P7.31	速度异常范围	设置异常速度保护百分比值	0.0~100.0 [%]	25.0 [%]	
P7.32	速度异常检测时间	设置异常速度保护检测时间	0.00~5.00 [s]	1 [s]	
P7.33	自学习失败时间	设置自学习失败检测时间	0.0~1000.0 [s]	360.0 [s]	
P7.47	持续电流	设置允许长时间运行的电流值	0.0~300.0 [%]	100.0 [%]	详见8.6
P7.48	过载电流1	设置过载电流1的值	0.0~300.0 [%]	150.0 [%]	详见8.6
P7.49	过载时间1	设置允许过载电流1时间	0.00~60.00 [s]	60.00 [s]	详见8.6
P7.50	过载电流2	设置过载电流2的值	0.0~300.0 [%]	200.0 [%]	详见8.6
P7.51	过载时间2	设置允许过载电流2时间	0.00~5.00 [s]	5.00 [s]	详见8.6
P7.55	输入缺相保护使能	[0]禁止 [1]使能	0~1	0	
P7.56	输入缺相预设置		0.0~200.0 [%]	120.0 [%]	
P7.57	输入缺相侦测时间		0.0~12.0 [s]	5 [s]	
P7.59	输出缺相保护使能	[0]禁止 [1]使能	0~1	1	

P7.60	输出缺相侦测时间		0.10~3.00 [s]	0.30 [s]	
P7.64	制动模式	[0]禁止 [1]使能	0~1	0	详见8.6
P7.65	制动启动偏差电压	设置制动启动电压偏差值	-25~100 [V]	0 [V]	详见8.6
P7.66	制动工作偏差电压	设置制动开通保持电压偏差值	-25~100 [V]	0 [V]	详见8.6
P7.69	过压抑制使能	[0]禁止 [1]使能	0~1	0	详见8.6
P7.70	过压抑制偏差值	设置过压抑制值偏差	-25~100 [V]	0 [V]	详见8.6
P7.73	欠压限制使能	[0]禁止 [1]使能	0~1	0	
P7.74	欠电压限制值		300~500 [V]	460 [V]	
P7.75	欠电压控制器增益		0.0~1000.0 [%]	100.0 [%]	
P7.76	欠压恢复时间		0.00~300.00 [s]	1.00 [s]	
P7.77	欠压降速值		0.0~200.0 [%]	15.0 [%]	
P7.94	晶闸管动作选项	[0]运行控制 [1]母线电压控制	0~1	1	
P7.95	预充电失败时间	设置AFE控制模式下预充电失败时间	0.0~3000.0 [s]	15.0 [s]	
P7.96	晶闸管关断延时	晶闸管关断延时	0.00~300.00 [s]	0.00 [s]	

7.7 电机1启停控制组 P8

功能码	名称	说明	设定范围	缺省值	详细说明
P8.0	启动源选择	[0]数字输入端子 [1]操作面板 [2]DP通讯 [3]MODBUS [4]自由功能模块	0~4	0	
P8.1	自由块 启动源选择	设置启动方式的自由功能模块来源			
P8.2	自由块 方向选择	设置方向的自由功能模块来源			
P8.3	停车方式	[0]斜坡停车 [1]自由停车	0~1	0	详见8.7
P8.6	运行延迟时间	设置运行延迟时间	0.00~300.00 [s]	0.00 [s]	详见8.7
P8.7	零速后转矩保持	停止时零速状态保持时间	0.00~300.00 [s]	0.00 [s]	详见8.7
P8.10	速度给定源	[0]I/O端子 [1]模拟量输入 1 [2]模拟量输入 2 [3]操作面板 [4]DP通讯 [5]MODBUS [6]自由功能模块	0~6	0	
P8.11	自由块 速度源	速度给定的自由功能模块来源			
P8.13	加速时间控制来源	[0]禁用 [1]PROFIBUS [2]MODBUS [3]本地设置	0~3	0	详见8.7
P8.14	加速时间倍数		0.1~10.0	1.0	详见8.7
P8.15	加速区1	设定第一个加速梯度模式	0.0~300.0 [%]	100.0 [%]	详见8.7
P8.16	加速时间1	从停止状态到P8.15设定值的加速时间	0.0~300.0 [s]	3.00 [s]	详见8.7
P8.17	加速区2	设定第二个加速梯度模式	0.0~300.0 [%]	200.0 [%]	详见8.7

P8.18	加速时间2	从P8.15设定值到P8.17设定值的加速时间	0.0~300.0 [s]	4.00 [s]	详见8.7
P8.19	加速区3	设定第三个加速梯度模式	0.0~300.0 [%]	240.0 [%]	详见8.7
P8.20	加速时间3	从P8.17设定值到P8.19设定值的加速时间	0.0~300.0 [s]	7.00 [s]	详见8.7
P8.21	加速区4	设定第四个加速梯度模式	0.0~300.0 [%]	300.0 [%]	详见8.7
P8.22	加速时间4	从P8.19设定值到P8.21设定值的加速时间	0.0~300.0 [s]	10.00 [s]	详见8.7
P8.23	加速区5	设定第五个加速梯度模式	0.0~300.0 [%]	300.0 [%]	详见8.7
P8.24	加速时间5	从P8.21设定值到P8.23设定值的加速时间	0.0~300.0 [s]	10.00 [s]	详见8.7
P8.25	加速区6	设定第六个加速梯度模式	0.0~300.0 [%]	300.0 [%]	详见8.7
P8.26	加速时间6	从P8.23设定值到P8.25设定值的加速时间	0.0~300.0 [s]	10.00 [s]	详见8.7
P8.27	加速区7	设定第七个加速梯度模式	0.0~300.0 [%]	300.0 [%]	详见8.7
P8.28	加速时间7	从P8.25设定值到P8.27设定值的加速时间	0.0~300.0 [s]	10.00 [s]	详见8.7
P8.29	加速区8	设定第八个加速梯度模式	0.0~300.0 [%]	300.0 [%]	详见8.7
P8.30	加速时间8	从P8.27设定值到P8.29设定值的加速时间	0.0~300.0 [s]	10.00 [s]	详见8.7
P8.32	减速时间控制来源	[0]禁用 [1]PROFIBUS [2]MODBUS [3]本地设置	0~3	0	详见8.7
P8.33	减速时间倍数		0.1~10.0	1.0	详见8.7
P8.34	减速区1	设定第一个减速梯度模式	0.0~300.0 [%]	100.0 [%]	详见8.7
P8.35	减速时间1	从P8.34设定值到停止的减速时间	0.0~300.0 [s]	3.00 [s]	详见8.7
P8.36	减速区2	设定第二个减速梯度模式	0.0~300.0 [%]	200.0 [%]	详见8.7

P8.37	减速时间2	从P8.34设定值到P8.36设定值的 减速时间	0.0~300.0 [s]	4.00 [s]	详见8.7
P8.38	减速区3	设定第三个减速梯度模式	0.0~300.0 [%]	240.0 [%]	详见8.7
P8.39	减速时间3	从P8.36设定值到P8.38设定值的 减速时间	0.0~300.0 [s]	7.00 [s]	详见8.7
P8.40	减速区4	设定第四个减速梯度模式	0.0~300.0 [%]	300.0 [%]	详见8.7
P8.41	减速时间4	从P8.38设定值到P8.40设定值的 减速时间	0.0~300.0 [s]	10.00 [s]	详见8.7
P8.42	减速区5	设定第五个减速梯度模式	0.0~300.0 [%]	300.0 [%]	详见8.7
P8.43	减速时间5	从P8.40设定值到P8.42设定值的 减速时间	0.0~300.0 [s]	10.00 [s]	详见8.7
P8.44	减速区6	设定第六个减速梯度模式	0.0~300.0 [%]	300.0 [%]	详见8.7
P8.45	减速时间6	从P8.42设定值到P8.44设定值的 减速时间	0.0~300.0 [s]	10.00 [s]	详见8.7
P8.46	减速区7	设定第七个减速梯度模式	0.0~300.0 [%]	300.0 [%]	详见8.7
P8.47	减速时间7	从P8.44设定值到P8.46设定值的 减速时间	0.0~300.0 [s]	10.00 [s]	详见8.7
P8.48	减速区8	设定第八个减速梯度模式	0.0~300.0 [%]	300.0 [%]	详见8.7
P8.49	减速时间8	从P8.46设定值到P8.48设定值的 减速时间	0.0~300.0 [s]	10.00 [s]	详见8.7
P8.54	自由运行开始速度		0.0~300.0 [%]	0.0 [%]	
P8.55	变向减速使能	[0]禁止 [1]使能	0~1	0	
P8.56	变向减速时间		0.00~300.00 [s]	3.00 [s]	
P8.57	紧急停车方式	[0]斜坡停车 [1]自由停车	0~1	1	
P8.58	急停减速时间		0.00~300.00 [s]	1.50 [s]	

7.8 电机 2 启停控制组 P9

功能码	名称	说明	设定范围	缺省值	详细说明
P9.0	启动源选择	[0] 数字输入端子 [1] 操作面板 [2] DP通讯 [3] MODBUS [4] 自由功能模块	0~4	0	
P9.1	自由块 启动源选择	设置启动方式的自由功能模块来源			
P9.2	自由块 方向选择	设置方向的自由功能模块来源			
P9.3	停车方式	[0] 斜坡停车 [1] 自由停车	0~1	0	详见8.7
P9.6	运行延迟时间	设置运行延迟时间	0.00~300.00 [s]	0.00 [s]	详见8.7
P9.7	零速后转矩保持	停止时零速状态保持时间	0.00~300.00 [s]	0.00 [s]	详见8.7
P9.10	速度给定源	[0] I/O端子 [1] 模拟量输入 1 [2] 模拟量输入 2 [3] 操作面板 [4] DP通讯 [5] MODBUS [6] 自由功能模块	0~6	0	
P9.11	自由块 速度源	速度给定的自由功能模块来源			
P9.13	加速时间控制来源	[0] 禁用 [1] PROFIBUS [2] MODBUS [3] 本地设置	0~3	0	详见8.7
P9.14	加速时间倍数		0.1~10.0	1.0	详见8.7
P9.15	加速区1	设定第一个加速梯度模式	0.0~300.0 [%]	100.0 [%]	详见8.7
P9.16	加速时间1	从停止状态到P9.15设定值的加速时间	0.0~300.0 [s]	3.00 [s]	详见8.7
P9.17	加速区2	设定第二个加速梯度模式	0.0~300.0 [%]	200.0 [%]	详见8.7

P9.18	加速时间2	从P9.15设定值到P9.17设定值的加速时间	0.0~300.0 [s]	4.00 [s]	详见8.7
P9.19	加速区3	设定第三个加速梯度模式	0.0~300.0 [%]	240.0 [%]	详见8.7
P9.20	加速时间3	从P9.17设定值到P9.19设定值的加速时间	0.0~300.0 [s]	7.00 [s]	详见8.7
P9.21	加速区4	设定第四个加速梯度模式	0.0~300.0 [%]	300.0 [%]	详见8.7
P9.22	加速时间4	从P9.19设定值到P9.21设定值的加速时间	0.0~300.0 [s]	10.00 [s]	详见8.7
P9.23	加速区5	设定第五个加速梯度模式	0.0~300.0 [%]	300.0 [%]	详见8.7
P9.24	加速时间5	从P9.21设定值到P9.23设定值的加速时间	0.0~300.0 [s]	10.00 [s]	详见8.7
P9.25	加速区6	设定第六个加速梯度模式	0.0~300.0 [%]	300.0 [%]	详见8.7
P9.26	加速时间6	从P9.23设定值到P9.25设定值的加速时间	0.0~300.0 [s]	10.00 [s]	详见8.7
P9.27	加速区7	设定第七个加速梯度模式	0.0~300.0 [%]	300.0 [%]	详见8.7
P9.28	加速时间7	从P9.25设定值到P9.27设定值的加速时间	0.0~300.0 [s]	10.00 [s]	详见8.7
P9.29	加速区8	设定第八个加速梯度模式	0.0~300.0 [%]	300.0 [%]	详见8.7
P9.30	加速时间8	从P9.27设定值到P9.29设定值的加速时间	0.0~300.0 [s]	10.00 [s]	详见8.7
P9.32	减速时间控制来源	[0]禁用 [1]PROFIBUS [2]MODBUS [3]本地设置	0~3	0	详见8.7
P9.33	减速时间倍数		0.1~10.0	1.0	详见8.7
P9.34	减速区1	设定第一个减速梯度模式	0.0~300.0 [%]	100.0 [%]	详见8.7
P9.35	减速时间1	从P9.34设定值到停止的减速时间	0.0~300.0 [s]	3.00 [s]	详见8.7
P9.36	减速区2	设定第二个减速梯度模式	0.0~300.0 [%]	200.0 [%]	详见8.7

P9.37	减速时间2	从P9.34设定值到P9.36设定值的 减速时间	0.0~300.0 [s]	4.00 [s]	详见8.7
P9.38	减速区3	设定第三个减速梯度模式	0.0~300.0 [%]	240.0 [%]	详见8.7
P9.39	减速时间3	从P9.36设定值到P9.38设定值的 减速时间	0.0~300.0 [s]	7.00 [s]	详见8.7
P9.40	减速区4	设定第四个减速梯度模式	0.0~300.0 [%]	300.0 [%]	详见8.7
P9.41	减速时间4	从P9.38设定值到P9.40设定值的 减速时间	0.0~300.0 [s]	10.00 [s]	详见8.7
P9.42	减速区5	设定第五个减速梯度模式	0.0~300.0 [%]	300.0 [%]	详见8.7
P9.43	减速时间5	从P9.40设定值到P9.42设定值的 减速时间	0.0~300.0 [s]	10.00 [s]	详见8.7
P9.44	减速区6	设定第六个减速梯度模式	0.0~300.0 [%]	300.0 [%]	详见8.7
P9.45	减速时间6	从P9.42设定值到P9.44设定值的 减速时间	0.0~300.0 [s]	10.00 [s]	详见8.7
P9.46	减速区7	设定第七个减速梯度模式	0.0~300.0 [%]	300.0 [%]	详见8.7
P9.47	减速时间7	从P9.44设定值到P9.46设定值的 减速时间	0.0~300.0 [s]	10.00 [s]	详见8.7
P9.48	减速区8	设定第八个减速梯度模式	0.0~300.0 [%]	300.0 [%]	详见8.7
P9.49	减速时间8	从P9.46设定值到P9.48设定值的 减速时间	0.0~300.0 [s]	10.00 [s]	详见8.7
P9.54	自由运行开始速度		0.0~300.0 [%]	0.0 [%]	
P9.55	变向减速使能	[0]禁止 [1]使能	0~1	0	
P9.56	变向减速时间		0.00~300.00 [s]	3.00 [s]	
P9.57	紧急停车方式	[0]斜坡停车 [1]自由停车	0~1	1	
P9.58	急停减速时间		0.00~300.00 [s]	1.50 [s]	

7.9 电机3启停控制组 P10

功能码	名称	说明	设定范围	缺省值	详细说明
P10.0	启动源选择	[0]数字输入端子 [1]操作面板 [2]DP通讯 [3]MODBUS [4]自由功能模块	0~4	0	
P10.1	自由块 启动源选择	设置启动方式的自由功能模块来源			
P10.2	自由块 方向选择	设置方向的自由功能模块来源			
P10.3	停车方式	[0]斜坡停车 [1]自由停车	0~1	0	详见8.7
P10.6	运行延迟时间	设置运行延迟时间	0.00~300.00 [s]	0.00 [s]	详见8.7
P10.7	零速后转矩保持	停止时零速状态保持时间	0.00~300.00 [s]	0.00 [s]	详见8.7
P10.10	速度给定源	[0]I/O端子 [1]模拟量输入 1 [2]模拟量输入 2 [3]操作面板 [4]DP通讯 [5]MODBUS [6]自由功能模块	0~6	0	
P10.11	自由块 速度源	速度给定的自由功能模块来源			
P10.13	加速时间控制来源	[0]禁用 [1]PROFIBUS [2]MODBUS [3]本地设置	0~3	0	详见8.7
P10.14	加速时间倍数		0.1~10.0	1.0	详见8.7
P10.15	加速区1	设定第一个加速梯度模式	0.0~300.0 [%]	100.0 [%]	详见8.7
P10.16	加速时间1	从停止状态到P10.15设定值的加速时间	0.0~300.0 [s]	3.00 [s]	详见8.7
P10.17	加速区2	设定第二个加速梯度模式	0.0~300.0 [%]	200.0 [%]	详见8.7

P10.18	加速时间2	从P10.15设定值到P10.17设定值的加速时间	0.0~300.0 [s]	4.00 [s]	详见8.7
P10.19	加速区3	设定第三个加速梯度模式	0.0~300.0 [%]	240.0 [%]	详见8.7
P10.20	加速时间3	从P10.17设定值到P10.19设定值的加速时间	0.0~300.0 [s]	7.00 [s]	详见8.7
P10.21	加速区4	设定第四个加速梯度模式	0.0~300.0 [%]	300.0 [%]	详见8.7
P10.22	加速时间4	从P10.19设定值到P10.21设定值的加速时间	0.0~300.0 [s]	10.00 [s]	详见8.7
P10.23	加速区5	设定第五个加速梯度模式	0.0~300.0 [%]	300.0 [%]	详见8.7
P10.24	加速时间5	从P10.21设定值到P10.23设定值的加速时间	0.0~300.0 [s]	10.00 [s]	详见8.7
P10.25	加速区6	设定第六个加速梯度模式	0.0~300.0 [%]	300.0 [%]	详见8.7
P10.26	加速时间6	从P10.23设定值到P10.25设定值的加速时间	0.0~300.0 [s]	10.00 [s]	详见8.7
P10.27	加速区7	设定第七个加速梯度模式	0.0~300.0 [%]	300.0 [%]	详见8.7
P10.28	加速时间7	从P10.25设定值到P10.27设定值的加速时间	0.0~300.0 [s]	10.00 [s]	详见8.7
P10.29	加速区8	设定第八个加速梯度模式	0.0~300.0 [%]	300.0 [%]	详见8.7
P10.30	加速时间8	从P10.27设定值到P10.29设定值的加速时间	0.0~300.0 [s]	10.00 [s]	详见8.7
P10.32	减速时间控制来源	[0]禁用 [1]PROFIBUS [2]MODBUS [3]本地设置	0~3	0	详见8.7
P10.33	减速时间倍数		0.1~10.0	1.0	详见8.7
P10.34	减速区1	设定第一个减速梯度模式	0.0~300.0 [%]	100.0 [%]	详见8.7
P10.35	减速时间1	从P10.34设定值到停止的减速时间	0.0~300.0 [s]	3.00 [s]	详见8.7
P10.36	减速区2	设定第二个减速梯度模式	0.0~300.0 [%]	200.0 [%]	详见8.7

P10.37	减速时间2	从P10.34设定值到P10.36设定值的减速时间	0.0~300.0 [s]	4.00 [s]	详见8.7
P10.38	减速区3	设定第三个减速梯度模式	0.0~300.0 [%]	240.0 [%]	详见8.7
P10.39	减速时间3	从P10.36设定值到P10.38设定值的减速时间	0.0~300.0 [s]	7.00 [s]	详见8.7
P10.40	减速区4	设定第四个减速梯度模式	0.0~300.0 [%]	300.0 [%]	详见8.7
P10.41	减速时间4	从P10.38设定值到P10.40设定值的减速时间	0.0~300.0 [s]	10.00 [s]	详见8.7
P10.42	减速区5	设定第五个减速梯度模式	0.0~300.0 [%]	300.0 [%]	详见8.7
P10.43	减速时间5	从P10.40设定值到P10.42设定值的减速时间	0.0~300.0 [s]	10.00 [s]	详见8.7
P10.44	减速区6	设定第六个减速梯度模式	0.0~300.0 [%]	300.0 [%]	详见8.7
P10.45	减速时间6	从P10.42设定值到P10.44设定值的减速时间	0.0~300.0 [s]	10.00 [s]	详见8.7
P10.46	减速区7	设定第七个减速梯度模式	0.0~300.0 [%]	300.0 [%]	详见8.7
P10.47	减速时间7	从P10.44设定值到P10.46设定值的减速时间	0.0~300.0 [s]	10.00 [s]	详见8.7
P10.48	减速区8	设定第八个减速梯度模式	0.0~300.0 [%]	300.0 [%]	详见8.7
P10.49	减速时间8	从P10.46设定值到P10.48设定值的减速时间	0.0~300.0 [s]	10.00 [s]	详见8.7
P10.54	自由运行开始速度		0.0~300.0 [%]	0.0 [%]	
P10.55	变向减速使能	[0]禁止 [1]使能	0~1	0	
P10.56	变向减速时间		0.00~300.00 [s]	3.00 [s]	
P10.57	紧急停车方式	[0]斜坡停车 [1]自由停车	0~1	1	
P10.58	急停减速时间		0.00~300.00 [s]	1.50 [s]	

7.10 电机4启停控制组 P11

功能码	名称	说明	设定范围	缺省值	详细说明
P11.0	启动源选择	[0]数字输入端子 [1]操作面板 [2]DP通讯 [3]MODBUS [4]自由功能模块	0~4	0	
P11.1	自由块 启动源选择	设置启动方式的自由功能模块来源			
P11.2	自由块 方向选择	设置方向的自由功能模块来源			
P11.3	停车方式	[0]斜坡停车 [1]自由停车	0~1	0	详见8.7
P11.6	运行延迟时间	设置运行延迟时间	0.00~300.00 [s]	0.00 [s]	详见8.7
P11.7	零速后转矩保持	停止时零速状态保持时间	0.00~300.00 [s]	0.00 [s]	详见8.7
P11.10	速度给定源	[0]I/O端子 [1]模拟量输入 1 [2]模拟量输入 2 [3]操作面板 [4]DP通讯 [5]MODBUS [6]自由功能模块	0~6	0	
P11.11	自由块 速度源	速度给定的自由功能模块来源			
P11.13	加速时间控制来源	[0]禁用 [1]PROFIBUS [2]MODBUS [3]本地设置	0~3	0	详见8.7
P11.14	加速时间倍数		0.1~10.0	1.0	详见8.7
P11.15	加速区1	设定第一个加速梯度模式	0.0~300.0 [%]	100.0 [%]	详见8.7
P11.16	加速时间1	从停止状态到P11.15设定值的加速时间	0.0~300.0 [s]	3.00 [s]	详见8.7
P11.17	加速区2	设定第二个加速梯度模式	0.0~300.0 [%]	200.0 [%]	详见8.7

P11.18	加速时间2	从P11.15设定值到P11.17设定值的加速时间	0.0~300.0 [s]	4.00 [s]	详见8.7
P11.19	加速区3	设定第三个加速梯度模式	0.0~300.0 [%]	240.0 [%]	详见8.7
P11.20	加速时间3	从P11.17设定值到P11.19设定值的加速时间	0.0~300.0 [s]	7.00 [s]	详见8.7
P11.21	加速区4	设定第四个加速梯度模式	0.0~300.0 [%]	300.0 [%]	详见8.7
P11.22	加速时间4	从P11.19设定值到P11.21设定值的加速时间	0.0~300.0 [s]	10.00 [s]	详见8.7
P11.23	加速区5	设定第五个加速梯度模式	0.0~300.0 [%]	300.0 [%]	详见8.7
P11.24	加速时间5	从P11.21设定值到P11.23设定值的加速时间	0.0~300.0 [s]	10.00 [s]	详见8.7
P11.25	加速区6	设定第六个加速梯度模式	0.0~300.0 [%]	300.0 [%]	详见8.7
P11.26	加速时间6	从P11.23设定值到P11.25设定值的加速时间	0.0~300.0 [s]	10.00 [s]	详见8.7
P11.27	加速区7	设定第七个加速梯度模式	0.0~300.0 [%]	300.0 [%]	详见8.7
P11.28	加速时间7	从P11.25设定值到P11.27设定值的加速时间	0.0~300.0 [s]	10.00 [s]	详见8.7
P11.29	加速区8	设定第八个加速梯度模式	0.0~300.0 [%]	300.0 [%]	详见8.7
P11.30	加速时间8	从P11.27设定值到P11.29设定值的加速时间	0.0~300.0 [s]	10.00 [s]	详见8.7
P11.32	减速时间控制来源	[0]禁用 [1]PROFIBUS [2]MODBUS [3]本地设置	0~3	0	详见8.7
P11.33	减速时间倍数		0.1~10.0	1.0	详见8.7
P11.34	减速区1	设定第一个减速梯度模式	0.0~300.0 [%]	100.0 [%]	详见8.7
P11.35	减速时间1	从P11.34设定值到停止的减速时间	0.0~300.0 [s]	3.00 [s]	详见8.7
P11.36	减速区2	设定第二个减速梯度模式	0.0~300.0 [%]	200.0 [%]	详见8.7

P11.37	减速时间2	从P11.34设定值到P11.36设定值的减速时间	0.0~300.0 [s]	4.00 [s]	详见8.7
P11.38	减速区3	设定第三个减速梯度模式	0.0~300.0 [%]	240.0 [%]	详见8.7
P11.39	减速时间3	从P11.36设定值到P11.38设定值的减速时间	0.0~300.0 [s]	7.00 [s]	详见8.7
P11.40	减速区4	设定第四个减速梯度模式	0.0~300.0 [%]	300.0 [%]	详见8.7
P11.41	减速时间4	从P11.38设定值到P11.40设定值的减速时间	0.0~300.0 [s]	10.00 [s]	详见8.7
P11.42	减速区5	设定第五个减速梯度模式	0.0~300.0 [%]	300.0 [%]	详见8.7
P11.43	减速时间5	从P11.40设定值到P11.42设定值的减速时间	0.0~300.0 [s]	10.00 [s]	详见8.7
P11.44	减速区6	设定第六个减速梯度模式	0.0~300.0 [%]	300.0 [%]	详见8.7
P11.45	减速时间6	从P11.42设定值到P11.44设定值的减速时间	0.0~300.0 [s]	10.00 [s]	详见8.7
P11.46	减速区7	设定第七个减速梯度模式	0.0~300.0 [%]	300.0 [%]	详见8.7
P11.47	减速时间7	从P11.44设定值到P11.46设定值的减速时间	0.0~300.0 [s]	10.00 [s]	详见8.7
P11.48	减速区8	设定第八个减速梯度模式	0.0~300.0 [%]	300.0 [%]	详见8.7
P11.49	减速时间8	从P11.46设定值到P11.48设定值的减速时间	0.0~300.0 [s]	10.00 [s]	详见8.7
P11.54	自由运行开始速度		0.0~300.0 [%]	0.0 [%]	
P11.55	变向减速使能	[0]禁止 [1]使能	0~1	0	
P11.56	变向减速时间		0.00~300.00 [s]	3.00 [s]	
P11.57	紧急停车方式	[0]斜坡停车 [1]自由停车	0~1	1	
P11.58	急停减速时间		0.00~300.00 [s]	1.50 [s]	

7.11 电机1段速制动组 P12

功能码	名称	说明	设定范围	缺省值	详细说明
P12.0	多段速模式选择	[0]直接输入 [1]二进制	0~1	1	详见8.8
P12.1	多段速单位选择	[0][%] [1][Hz] [2][rpm]	0~2	1	
P12.2	多段速1		0.0~3000.0	10.0	
P12.3	多段速2		0.0~3000.0	20.0	
P12.4	多段速3		0.0~3000.0	35.0	
P12.5	多段速4		0.0~3000.0	50.0	
P12.6	多段速5		0.0~3000.0	50.0	
P12.7	多段速6		0.0~3000.0	50.0	
P12.8	多段速7		0.0~3000.0	50.0	
P12.9	多段速8		0.0~3000.0	50.0	
P12.10	多段速9		0.0~3000.0	50.0	
P12.11	多段速10		0.0~3000.0	50.0	
P12.12	多段速11		0.0~3000.0	50.0	
P12.13	多段速12		0.0~3000.0	50.0	
P12.14	多段速13		0.0~3000.0	50.0	
P12.15	多段速14		0.0~3000.0	50.0	
P12.16	多段速15		0.0~3000.0	50.0	
P12.17	多段速16		0.0~3000.0	50.0	
P12.22	开闸正向速度值	设置开闸正向速度值	0.0~20.0 [%]	2.0 [%]	详见8.8
P12.23	开闸反向速度值	设置开闸反向速度值	0.0~20.0 [%]	0.0 [%]	详见8.8
P12.24	开闸正向转矩	设置开闸正向转矩	0.0~200.0 [%]	30.0 [%]	详见8.8
P12.25	开闸反向转矩	设置开闸反向转矩	0.0~200.0 [%]	20.0 [%]	详见8.8
P12.26	正向开闸延时	设置正向开闸延迟时间	0.00~2.00 [s]	0.00 [s]	详见8.8

P12.27	反向开闸延时	设置反向开闸延迟时间	0.00~2.00 [s]	0.00 [s]	详见8.8
P12.28	正向开闸控制延时	设置正向开闸时间	0.00~2.00 [s]	0.07 [s]	详见8.8
P12.29	反向开闸控制延时	设置反向开闸时间	0.00~2.00 [s]	0.07 [s]	详见8.8
P12.32	正向抱闸速度	设置正向时抱闸速度	0.0~20.0 [%]	0.0 [%]	详见8.8
P12.33	反向抱闸速度	设置反向时抱闸速度	0.0~20.0 [%]	0.0 [%]	详见8.8
P12.34	正向抱闸延迟时间	设置正向抱闸延迟时间	0.00~2.00 [s]	0.00 [s]	详见8.8
P12.35	反向抱闸延迟时间	设置反向抱闸延迟时间	0.00~2.00 [s]	0.00 [s]	详见8.8
P12.36	正向抱闸时间	设置正向抱闸时间	0.00~2.00 [s]	0.50 [s]	详见8.8
P12.37	反向抱闸时间	设置反向抱闸时间	0.00~2.00 [s]	0.50 [s]	详见8.8

7.12 电机 2 段速制动组 P13

功能码	名称	说明	设定范围	缺省值	详细说明
P13.0	多段速模式选择	[0] 直接输入 [1] 二进制	0~1	1	详见8.8
P13.1	多段速单位选择	[0] [%] [1] [Hz] [2] [rpm]	0~2	1	
P13.2	多段速1		0.0~3000.0	10.0	
P13.3	多段速2		0.0~3000.0	20.0	
P13.4	多段速3		0.0~3000.0	35.0	
P13.5	多段速4		0.0~3000.0	50.0	
P13.6	多段速5		0.0~3000.0	50.0	
P13.7	多段速6		0.0~3000.0	50.0	
P13.8	多段速7		0.0~3000.0	50.0	
P13.9	多段速8		0.0~3000.0	50.0	
P13.10	多段速9		0.0~3000.0	50.0	
P13.11	多段速10		0.0~3000.0	50.0	
P13.12	多段速11		0.0~3000.0	50.0	
P13.13	多段速12		0.0~3000.0	50.0	
P13.14	多段速13		0.0~3000.0	50.0	
P13.15	多段速14		0.0~3000.0	50.0	
P13.16	多段速15		0.0~3000.0	50.0	
P13.17	多段速16		0.0~3000.0	50.0	
P13.22	开闸正向速度值	设置开闸正向速度值	0.0~20.0 [%]	2.0 [%]	详见8.8
P13.23	开闸反向速度值	设置开闸反向速度值	0.0~20.0 [%]	0.0 [%]	详见8.8
P13.24	开闸正向转矩	设置开闸正向转矩	0.0~200.0 [%]	30.0 [%]	详见8.8
P13.25	开闸反向转矩	设置开闸反向转矩	0.0~200.0 [%]	20.0 [%]	详见8.8
P13.26	正向开闸延时	设置正向开闸延迟时间	0.00~2.00 [s]	0.00 [s]	详见8.8

P13.27	反向开闸延时	设置反向开闸延迟时间	0.00~2.00 [s]	0.00 [s]	详见8.8
P13.28	正向开闸控制延时	设置正向开闸时间	0.00~2.00 [s]	0.07 [s]	详见8.8
P13.29	反向开闸控制延时	设置反向开闸时间	0.00~2.00 [s]	0.07 [s]	详见8.8
P13.32	正向抱闸速度	设置正向时抱闸速度	0.0~20.0 [%]	0.0 [%]	详见8.8
P13.33	反向抱闸速度	设置反向时抱闸速度	0.0~20.0 [%]	0.0 [%]	详见8.8
P13.34	正向抱闸延迟时间	设置正向抱闸延迟时间	0.00~2.00 [s]	0.00 [s]	详见8.8
P13.35	反向抱闸延迟时间	设置反向抱闸延迟时间	0.00~2.00 [s]	0.00 [s]	详见8.8
P13.36	正向抱闸时间	设置正向抱闸时间	0.00~2.00 [s]	0.50 [s]	详见8.8
P13.37	反向抱闸时间	设置反向抱闸时间	0.00~2.00 [s]	0.50 [s]	详见8.8

7.13 电机3段速制动组 P14

功能码	名称	说明	设定范围	缺省值	详细说明
P14.0	多段速模式选择	[0]直接输入 [1]二进制	0~1	1	详见8.8
P14.1	多段速单位选择	[0][%] [1][Hz] [2][rpm]	0~2	1	
P14.2	多段速1		0.0~3000.0	10.0	
P14.3	多段速2		0.0~3000.0	20.0	
P14.4	多段速3		0.0~3000.0	35.0	
P14.5	多段速4		0.0~3000.0	50.0	
P14.6	多段速5		0.0~3000.0	50.0	
P14.7	多段速6		0.0~3000.0	50.0	
P14.8	多段速7		0.0~3000.0	50.0	
P14.9	多段速8		0.0~3000.0	50.0	
P14.10	多段速9		0.0~3000.0	50.0	
P14.11	多段速10		0.0~3000.0	50.0	
P14.12	多段速11		0.0~3000.0	50.0	
P14.13	多段速12		0.0~3000.0	50.0	
P14.14	多段速13		0.0~3000.0	50.0	
P14.15	多段速14		0.0~3000.0	50.0	
P14.16	多段速15		0.0~3000.0	50.0	
P14.17	多段速16		0.0~3000.0	50.0	
P14.22	开闸正向速度值	设置开闸正向速度值	0.0~20.0 [%]	2.0 [%]	详见8.8
P14.23	开闸反向速度值	设置开闸反向速度值	0.0~20.0 [%]	0.0 [%]	详见8.8
P14.24	开闸正向转矩	设置开闸正向转矩	0.0~200.0 [%]	30.0 [%]	详见8.8
P14.25	开闸反向转矩	设置开闸反向转矩	0.0~200.0 [%]	20.0 [%]	详见8.8
P14.26	正向开闸延时	设置正向开闸延迟时间	0.00~2.00 [s]	0.00 [s]	详见8.8

P14.27	反向开闸延时	设置反向开闸延迟时间	0.00~2.00 [s]	0.00 [s]	详见8.8
P14.28	正向开闸控制延时	设置正向开闸时间	0.00~2.00 [s]	0.07 [s]	详见8.8
P14.29	反向开闸控制延时	设置反向开闸时间	0.00~2.00 [s]	0.07 [s]	详见8.8
P14.32	正向抱闸速度	设置正向时抱闸速度	0.0~20.0 [%]	0.0 [%]	详见8.8
P14.33	反向抱闸速度	设置反向时抱闸速度	0.0~20.0 [%]	0.0 [%]	详见8.8
P14.34	正向抱闸延迟时间	设置正向抱闸延迟时间	0.00~2.00 [s]	0.00 [s]	详见8.8
P14.35	反向抱闸延迟时间	设置反向抱闸延迟时间	0.00~2.00 [s]	0.00 [s]	详见8.8
P14.36	正向抱闸时间	设置正向抱闸时间	0.00~2.00 [s]	0.50 [s]	详见8.8
P14.37	反向抱闸时间	设置反向抱闸时间	0.00~2.00 [s]	0.50 [s]	详见8.8

7.14 电机4段速制动组 P15

功能码	名称	说明	设定范围	缺省值	详细说明
P15.0	多段速模式选择	[0]直接输入 [1]二进制	0~1	1	详见8.8
P15.1	多段速单位选择	[0] [%] [1] [Hz] [2] [rpm]	0~2	1	
P15.2	多段速1		0.0~3000.0	10.0	
P15.3	多段速2		0.0~3000.0	20.0	
P15.4	多段速3		0.0~3000.0	35.0	
P15.5	多段速4		0.0~3000.0	50.0	
P15.6	多段速5		0.0~3000.0	50.0	
P15.7	多段速6		0.0~3000.0	50.0	
P15.8	多段速7		0.0~3000.0	50.0	
P15.9	多段速8		0.0~3000.0	50.0	
P15.10	多段速9		0.0~3000.0	50.0	
P15.11	多段速10		0.0~3000.0	50.0	
P15.12	多段速11		0.0~3000.0	50.0	
P15.13	多段速12		0.0~3000.0	50.0	
P15.14	多段速13		0.0~3000.0	50.0	
P15.15	多段速14		0.0~3000.0	50.0	
P15.16	多段速15		0.0~3000.0	50.0	
P15.17	多段速16		0.0~3000.0	50.0	
P15.22	开闸正向速度值	设置开闸正向速度值	0.0~20.0 [%]	2.0 [%]	详见8.8
P15.23	开闸反向速度值	设置开闸反向速度值	0.0~20.0 [%]	0.0 [%]	详见8.8
P15.24	开闸正向转矩	设置开闸正向转矩	0.0~200.0 [%]	30.0 [%]	详见8.8
P15.25	开闸反向转矩	设置开闸反向转矩	0.0~200.0 [%]	20.0 [%]	详见8.8
P15.26	正向开闸延时	设置正向开闸延迟时间	0.00~2.00 [s]	0.00 [s]	详见8.8

P15.27	反向开闸延时	设置反向开闸延迟时间	0.00~2.00 [s]	0.00 [s]	详见8.8
P15.28	正向开闸控制延时	设置正向开闸时间	0.00~2.00 [s]	0.07 [s]	详见8.8
P15.29	反向开闸控制延时	设置反向开闸时间	0.00~2.00 [s]	0.07 [s]	详见8.8
P15.32	正向抱闸速度	设置正向时抱闸速度	0.0~20.0 [%]	0.0 [%]	详见8.8
P15.33	反向抱闸速度	设置反向时抱闸速度	0.0~20.0 [%]	0.0 [%]	详见8.8
P15.34	正向抱闸延迟时间	设置正向抱闸延迟时间	0.00~2.00 [s]	0.00 [s]	详见8.8
P15.35	反向抱闸延迟时间	设置反向抱闸延迟时间	0.00~2.00 [s]	0.00 [s]	详见8.8
P15.36	正向抱闸时间	设置正向抱闸时间	0.00~2.00 [s]	0.50 [s]	详见8.8
P15.37	反向抱闸时间	设置反向抱闸时间	0.00~2.00 [s]	0.50 [s]	详见8.8

7.15 电机1参数V/F组 P16

功能码	名称	说明	设定范围	缺省值	详细说明
P16.0	输入电压设定	根据实际输入电压设置	320~460 [V]	380 [V]	
P16.2	电机额定功率	根据电机铭牌参数设置	0.0~4000.0 [kW]	机型确定 [kW]	
P16.3	电机额定电压	根据电机铭牌参数设置	320~460 [V]	380 [V]	
P16.4	电机额定电流	根据电机铭牌参数设置	0.0~6500.0 [A]	机型确定 [A]	
P16.5	电机额定频率	根据电机铭牌参数设置	0.0~300.0 [Hz]	50.0 [Hz]	
P16.6	电机额定转速	根据电机铭牌参数设置	0~6000 [rpm]	1465 [rpm]	
P16.7	电机额定极数	根据电机铭牌参数设置	2~12 [pole]	4 [pole]	详见8.9
P16.9	电机同步转速	根据电机铭牌参数设置	0~7200 [rpm]	1500 [rpm]	详见8.9
P16.11	控制方式选择	[0]V/F控制 [1]开环矢量 [2]闭环矢量 [3]整流回馈 [4]线性滤波	0~4	0	
P16.12	载波频率设定	设定载波频率	1.00~10.00 [kHz]	3.00 [kHz]	详见8.9
P16.14	V/F曲线设定	[0]直线V/F曲线 [1]多点V/F曲线 [2]二次幂曲线	0~3	0	详见8.9
P16.15	转矩补偿	[0]禁止 [1]使能	0~1	0	详见8.9
P16.16	转矩补偿时间	设定转矩补偿时间	2~500 [ms]	500 [ms]	
P16.17	V/F控制模式	[0]频率控制 [1]滑差控制	0~1	0	
P16.18	滑差补偿时间	设定滑差补偿时间	10~1000 [ms]	200 [ms]	
P16.19	定子电阻自学习选项	[0]在线 [1]离线	0~1	0	

P16.22	启动延时时间	设定启动延时时间	0.00~100.00 [s]	0.00 [s]	详见8.9
P16.23	最小频率	设定最小频率（此参数只在V/F控制模式下有效）	0.00~300.00 [Hz]	0.00 [Hz]	
P16.24	最大频率	设定最大频率（此参数只在V/F控制模式下有效）	0.00~300.00 [Hz]	50.00 [Hz]	
P16.25	最大调制率	设定最大调制率	0.0~120.0 [%]	100.0 [%]	
P16.26	V/F启动电压偏置	设定V/F启动电压偏置	0.00~10.00 [%]	0.75 [%]	详见8.9
P16.27	额定频率 输出电压	设定额定频率时的输出电压	0.0~200.0 [%]	100.0 [%]	详见8.9
P16.30	二次幂启动电压补偿	设定二次幂曲线启动电压补偿	0.0~100.0 [%]	0.0 [%]	详见8.9
P16.33	多点V/F曲线	设定多点V/F曲线的点数	0~6	2	详见8.9
P16.34	V/F频率点1		0.0~300.0 [Hz]	5.0 [Hz]	
P16.35	V/F电压点1		0.0~125.0 [%]	11.5 [%]	
P16.36	V/F频率点2		0.0~300.0 [Hz]	50.0 [Hz]	
P16.37	V/F电压点2		0.0~125.0 [%]	100.0 [%]	
P16.38	V/F频率点3		0.0~300.0 [Hz]	50.0 [Hz]	
P16.39	V/F电压点3		0.0~125.0 [%]	100.0 [%]	
P16.40	V/F频率点4		0.0~300.0 [Hz]	50.0 [Hz]	
P16.41	V/F电压点4		0.0~125.0 [%]	100.0 [%]	
P16.42	V/F频率点5		0.0~300.0 [Hz]	50.0 [Hz]	
P16.43	V/F电压点5		0.0~125.0 [%]	100.0 [%]	
P16.44	V/F频率点6		0.0~300.0 [Hz]	50.0 [Hz]	
P16.45	V/F电压点6		0.0~125.0 [%]	100.0 [%]	
P16.46	V/F曲线@自由块		0~300	0	
P16.47	电压调节@自由块		0~300	0	

P16.48	频率调节源	[0]禁止 [1]PID模块1 [2]PID模块2 [3]自由功能块	0~3	0	
P16.49	频率调节源@自由块		0~300	0	
P16.50	启动直流制动时间	设定启动直流制动时间	0.00~300.00 [s]	0.00 [s]	详见8.9
P16.51	启动直流制动电流	设定启动直流制动电流	0.0~150.0 [%]	70.0 [%]	详见8.9
P16.52	启动直流制动频率	设定启动直流制动频率	0.00~5.00 [Hz]	0.00 [Hz]	详见8.9
P16.54	停止直流制动时间	设定停止直流制动时间	0.00~300.00 [s]	0.00 [s]	详见8.9
P16.55	停止直流制动电流	设定停止直流制动电流	0.0~150.0 [%]	75.0 [%]	详见8.9
P16.56	停止直流制动频率	设定停止直流制动频率	0.00~5.00 [Hz]	0.00 [Hz]	详见8.9
P16.59	过流保护比例增益	设定过流保护比例	0.0~1000.0 [%]	100.0 [%]	
P16.60	过流保护积分增益	设定过流保护积分	0.0~1000.0 [%]	100.0 [%]	
P16.61	过压限制比例	设定过压限制比例	0.0~1000.0 [%]	100.0 [%]	
P16.62	过压限制积分	设定过压限制积分	0.0~1000.0 [%]	100.0 [%]	
P16.64	V/F稳定作用增益	设定V/F稳定作用增益	0.0~1000.0 [%]	100.0 [%]	详见8.9
P16.66	电流限制比例增益	设定V/F模式下电流限制环比例	0.0~1000.0 [%]	100.0 [%]	
P16.67	启动直流制动比例	设定启动直流制动比例	0.0~1000.0 [%]	100.0 [%]	
P16.68	启动直流制动积分	设定启动直流制动积分	0.0~1000.0 [%]	100.0 [%]	
P16.69	停止直流制动比例	设定停止直流制动比例	0.0~1000.0 [%]	100.0 [%]	
P16.70	停止直流制动积分	设定停止直流制动积分	0.0~1000.0 [%]	100.0 [%]	

7.16 电机 2 参数 V/F 组 P17

功能码	名称	说明	设定范围	缺省值	详细说明
P17.0	输入电压设定	根据实际输入电压设置	320~460 [V]	380 [V]	
P17.2	电机额定功率	根据电机铭牌参数设置	0.0~4000.0 [kW]	机型确定 [kW]	
P17.3	电机额定电压	根据电机铭牌参数设置	320~460 [V]	380 [V]	
P17.4	电机额定电流	根据电机铭牌参数设置	0.0~6500.0 [A]	机型确定 [A]	
P17.5	电机额定频率	根据电机铭牌参数设置	0.0~300.0 [Hz]	50.0 [Hz]	
P17.6	电机额定转速	根据电机铭牌参数设置	0~6000 [rpm]	1465 [rpm]	
P17.7	电机额定极数	根据电机铭牌参数设置	2~12 [pole]	4 [pole]	详见8.9
P17.9	电机同步转速	根据电机铭牌参数设置	0~7200 [rpm]	1500 [rpm]	详见8.9
P17.11	控制方式选择	[0]V/F控制 [1]开环矢量 [2]闭环矢量 [3]整流回馈 [4]线性滤波	0~4	0	
P17.12	载波频率设定	设定载波频率	1.00~10.00 [kHz]	3.00 [kHz]	详见8.9
P17.14	V/F曲线设定	[0]直线V/F曲线 [1]多点V/F曲线 [2]二次幂曲线	0~3	0	详见8.9
P17.15	转矩补偿	[0]禁止 [1]使能	0~1	0	详见8.9
P17.16	转矩补偿时间	设定转矩补偿时间	2~500 [ms]	500 [ms]	
P17.17	V/F控制模式	[0]频率控制 [1]滑差控制	0~1	0	
P17.18	滑差补偿时间	设定滑差补偿时间	10~1000 [ms]	200 [ms]	
P17.19	定子电阻自学习选项	[0]在线 [1]离线	0~1	0	

P17.22	启动延时时间	设定启动延时时间	0.00~100.00 [s]	0.00 [s]	详见8.9
P17.23	最小频率	设定最小频率（此参数只在V/F控制模式下有效）	0.00~300.00 [Hz]	0.00 [Hz]	
P17.24	最大频率	设定最大频率（此参数只在V/F控制模式下有效）	0.00~300.00 [Hz]	50.00 [Hz]	
P17.25	最大调制率	设定最大调制率	0.0~120.0 [%]	100.0 [%]	
P17.26	V/F启动电压偏置	设定V/F启动电压偏置	0.00~10.00 [%]	0.75 [%]	详见8.9
P17.27	额定频率 输出电压	设定额定频率时的输出电压	0.0~200.0 [%]	100.0 [%]	详见8.9
P17.30	二次幂启动电压补偿	设定二次幂曲线启动电压补偿	0.0~100.0 [%]	0.0 [%]	详见8.9
P17.33	多点V/F曲线	设定多点V/F曲线的点数	0~6	2	详见8.9
P17.34	V/F频率点1		0.0~300.0 [Hz]	5.0 [Hz]	
P17.35	V/F电压点1		0.0~125.0 [%]	11.5 [%]	
P17.36	V/F频率点2		0.0~300.0 [Hz]	50.0 [Hz]	
P17.37	V/F电压点2		0.0~125.0 [%]	100.0 [%]	
P17.38	V/F频率点3		0.0~300.0 [Hz]	50.0 [Hz]	
P17.39	V/F电压点3		0.0~125.0 [%]	100.0 [%]	
P17.40	V/F频率点4		0.0~300.0 [Hz]	50.0 [Hz]	
P17.41	V/F电压点4		0.0~125.0 [%]	100.0 [%]	
P17.42	V/F频率点5		0.0~300.0 [Hz]	50.0 [Hz]	
P17.43	V/F电压点5		0.0~125.0 [%]	100.0 [%]	
P17.44	V/F频率点6		0.0~300.0 [Hz]	50.0 [Hz]	
P17.45	V/F电压点6		0.0~125.0 [%]	100.0 [%]	
P17.46	V/F曲线@自由块		0~300	0	
P17.47	电压调节@自由块		0~300	0	

P17.48	频率调节源	[0]禁止 [1]PID模块1 [2]PID模块2 [3]自由功能块	0~3	0	
P17.49	频率调节源@自由块		0~300	0	
P17.50	启动直流制动时间	设定启动直流制动时间	0.00~300.00 [s]	0.00 [s]	详见8.9
P17.51	启动直流制动电流	设定启动直流制动电流	0.0~150.0 [%]	70.0 [%]	详见8.9
P17.52	启动直流制动频率	设定启动直流制动频率	0.00~5.00 [Hz]	0.00 [Hz]	详见8.9
P17.54	停止直流制动时间	设定停止直流制动时间	0.00~300.00 [s]	0.00 [s]	详见8.9
P17.55	停止直流制动电流	设定停止直流制动电流	0.0~150.0 [%]	75.0 [%]	详见8.9
P17.56	停止直流制动频率	设定停止直流制动频率	0.00~5.00 [Hz]	0.00 [Hz]	详见8.9
P17.59	过流保护比例增益	设定过流保护比例	0.0~1000.0 [%]	100.0 [%]	
P17.60	过流保护积分增益	设定过流保护积分	0.0~1000.0 [%]	100.0 [%]	
P17.61	过压限制比例	设定过压限制比例	0.0~1000.0 [%]	100.0 [%]	
P17.62	过压限制积分	设定过压限制积分	0.0~1000.0 [%]	100.0 [%]	
P17.64	V/F稳定作用增益	设定V/F稳定作用增益	0.0~1000.0 [%]	100.0 [%]	详见8.9
P17.66	电流限制比例增益	设定V/F模式下电流限制环比例	0.0~1000.0 [%]	100.0 [%]	
P17.67	启动直流制动比例	设定启动直流制动比例	0.0~1000.0 [%]	100.0 [%]	
P17.68	启动直流制动积分	设定启动直流制动积分	0.0~1000.0 [%]	100.0 [%]	
P17.69	停止直流制动比例	设定停止直流制动比例	0.0~1000.0 [%]	100.0 [%]	
P17.70	停止直流制动积分	设定停止直流制动积分	0.0~1000.0 [%]	100.0 [%]	

7.17 电机3参数V/F组 P18

功能码	名称	说明	设定范围	缺省值	详细说明
P18.0	输入电压设定	根据实际输入电压设置	320~460 [V]	380 [V]	
P18.2	电机额定功率	根据电机铭牌参数设置	0.0~4000.0 [kW]	机型确定 [kW]	
P18.3	电机额定电压	根据电机铭牌参数设置	320~460 [V]	380 [V]	
P18.4	电机额定电流	根据电机铭牌参数设置	0.0~6500.0 [A]	机型确定 [A]	
P18.5	电机额定频率	根据电机铭牌参数设置	0.0~300.0 [Hz]	50.0 [Hz]	
P18.6	电机额定转速	根据电机铭牌参数设置	0~6000 [rpm]	1465 [rpm]	
P18.7	电机额定极数	根据电机铭牌参数设置	2~12 [pole]	4 [pole]	详见8.9
P18.9	电机同步转速	根据电机铭牌参数设置	0~7200 [rpm]	1500 [rpm]	详见8.9
P18.11	控制方式选择	[0]V/F控制 [1]开环矢量 [2]闭环矢量 [3]整流回馈 [4]线性滤波	0~4	0	
P18.12	载波频率设定	设定载波频率	1.00~10.00 [kHz]	3.00 [kHz]	详见8.9
P18.14	V/F曲线设定	[0]直线V/F曲线 [1]多点V/F曲线 [2]二次幂曲线	0~3	0	详见8.9
P18.15	转矩补偿	[0]禁止 [1]使能	0~1	0	详见8.9
P18.16	转矩补偿时间	设定转矩补偿时间	2~500 [ms]	500 [ms]	
P18.17	V/F控制模式	[0]频率控制 [1]滑差控制	0~1	0	
P18.18	滑差补偿时间	设定滑差补偿时间	10~1000 [ms]	200 [ms]	
P18.19	定子电阻自学习选项	[0]在线 [1]离线	0~1	0	

P18.22	启动延时时间	设定启动延时时间	0.00~100.00 [s]	0.00 [s]	详见8.9
P18.23	最小频率	设定最小频率（此参数只在V/F控制模式下有效）	0.00~300.00 [Hz]	0.00 [Hz]	
P18.24	最大频率	设定最大频率（此参数只在V/F控制模式下有效）	0.00~300.00 [Hz]	50.00 [Hz]	
P18.25	最大调制率	设定最大调制率	0.0~120.0 [%]	100.0 [%]	
P18.26	V/F启动电压偏置	设定V/F启动电压偏置	0.00~10.00 [%]	0.75 [%]	详见8.9
P18.27	额定频率 输出电压	设定额定频率时的输出电压	0.0~200.0 [%]	100.0 [%]	详见8.9
P18.30	二次幂启动电压补偿	设定二次幂曲线启动电压补偿	0.0~100.0 [%]	0.0 [%]	详见8.9
P18.33	多点V/F曲线	设定多点V/F曲线的点数	0~6	2	详见8.9
P18.34	V/F频率点1		0.0~300.0 [Hz]	5.0 [Hz]	
P18.35	V/F电压点1		0.0~125.0 [%]	11.5 [%]	
P18.36	V/F频率点2		0.0~300.0 [Hz]	50.0 [Hz]	
P18.37	V/F电压点2		0.0~125.0 [%]	100.0 [%]	
P18.38	V/F频率点3		0.0~300.0 [Hz]	50.0 [Hz]	
P18.39	V/F电压点3		0.0~125.0 [%]	100.0 [%]	
P18.40	V/F频率点4		0.0~300.0 [Hz]	50.0 [Hz]	
P18.41	V/F电压点4		0.0~125.0 [%]	100.0 [%]	
P18.42	V/F频率点5		0.0~300.0 [Hz]	50.0 [Hz]	
P18.43	V/F电压点5		0.0~125.0 [%]	100.0 [%]	
P18.44	V/F频率点6		0.0~300.0 [Hz]	50.0 [Hz]	
P18.45	V/F电压点6		0.0~125.0 [%]	100.0 [%]	
P18.46	V/F曲线@自由块		0~300	0	
P18.47	电压调节@自由块		0~300	0	

P18.48	频率调节源	[0]禁止 [1]PID模块1 [2]PID模块2 [3]自由功能块	0~3	0	
P18.49	频率调节源@自由块		0~300	0	
P18.50	启动直流制动时间	设定启动直流制动时间	0.00~300.00 [s]	0.00 [s]	详见8.9
P18.51	启动直流制动电流	设定启动直流制动电流	0.0~150.0 [%]	70.0 [%]	详见8.9
P18.52	启动直流制动频率	设定启动直流制动频率	0.00~5.00 [Hz]	0.00 [Hz]	详见8.9
P18.54	停止直流制动时间	设定停止直流制动时间	0.00~300.00 [s]	0.00 [s]	详见8.9
P18.55	停止直流制动电流	设定停止直流制动电流	0.0~150.0 [%]	75.0 [%]	详见8.9
P18.56	停止直流制动频率	设定停止直流制动频率	0.00~5.00 [Hz]	0.00 [Hz]	详见8.9
P18.59	过流保护比例增益	设定过流保护比例	0.0~1000.0 [%]	100.0 [%]	
P18.60	过流保护积分增益	设定过流保护积分	0.0~1000.0 [%]	100.0 [%]	
P18.61	过压限制比例	设定过压限制比例	0.0~1000.0 [%]	100.0 [%]	
P18.62	过压限制积分	设定过压限制积分	0.0~1000.0 [%]	100.0 [%]	
P18.64	V/F稳定作用增益	设定V/F稳定作用增益	0.0~1000.0 [%]	100.0 [%]	详见8.9
P18.66	电流限制比例增益	设定V/F模式下电流限制环比例	0.0~1000.0 [%]	100.0 [%]	
P18.67	启动直流制动比例	设定启动直流制动比例	0.0~1000.0 [%]	100.0 [%]	
P18.68	启动直流制动积分	设定启动直流制动积分	0.0~1000.0 [%]	100.0 [%]	
P18.69	停止直流制动比例	设定停止直流制动比例	0.0~1000.0 [%]	100.0 [%]	
P18.70	停止直流制动积分	设定停止直流制动积分	0.0~1000.0 [%]	100.0 [%]	

7.18 电机4参数V/F组 P19

功能码	名称	说明	设定范围	缺省值	详细说明
P19.0	输入电压设定	根据实际输入电压设置	320~460 [V]	380 [V]	
P19.2	电机额定功率	根据电机铭牌参数设置	0.0~4000.0 [kW]	机型确定 [kW]	
P19.3	电机额定电压	根据电机铭牌参数设置	320~460 [V]	380 [V]	
P19.4	电机额定电流	根据电机铭牌参数设置	0.0~6500.0 [A]	机型确定 [A]	
P19.5	电机额定频率	根据电机铭牌参数设置	0.0~300.0 [Hz]	50.0 [Hz]	
P19.6	电机额定转速	根据电机铭牌参数设置	0~6000 [rpm]	1465 [rpm]	
P19.7	电机额定极数	根据电机铭牌参数设置	2~12 [pole]	4 [pole]	详见8.9
P19.9	电机同步转速	根据电机铭牌参数设置	0~7200 [rpm]	1500 [rpm]	详见8.9
P19.11	控制方式选择	[0]V/F控制 [1]开环矢量 [2]闭环矢量 [3]整流回馈 [4]线性滤波	0~4	0	
P19.12	载波频率设定	设定载波频率	1.00~10.00 [kHz]	3.00 [kHz]	详见8.9
P19.14	V/F曲线设定	[0]直线V/F曲线 [1]多点V/F曲线 [2]二次幂曲线	0~3	0	详见8.9
P19.15	转矩补偿	[0]禁止 [1]使能	0~1	0	详见8.9
P19.16	转矩补偿时间	设定转矩补偿时间	2~500 [ms]	500 [ms]	
P19.17	V/F控制模式	[0]频率控制 [1]滑差控制	0~1	0	
P19.18	滑差补偿时间	设定滑差补偿时间	10~1000 [ms]	200 [ms]	
P19.19	定子电阻自学习选项	[0]在线 [1]离线	0~1	0	

P19.22	启动延时时间	设定启动延时时间	0.00~100.00 [s]	0.00 [s]	详见8.9
P19.23	最小频率	设定最小频率（此参数只在V/F控制模式下有效）	0.00~300.00 [Hz]	0.00 [Hz]	
P19.24	最大频率	设定最大频率（此参数只在V/F控制模式下有效）	0.00~300.00 [Hz]	50.00 [Hz]	
P19.25	最大调制率	设定最大调制率	0.0~120.0 [%]	100.0 [%]	
P19.26	V/F启动电压偏置	设定V/F启动电压偏置	0.00~10.00 [%]	0.75 [%]	详见8.9
P19.27	额定频率 输出电压	设定额定频率时的输出电压	0.0~200.0 [%]	100.0 [%]	详见8.9
P19.30	二次幂启动电压补偿	设定二次幂曲线启动电压补偿	0.0~100.0 [%]	0.0 [%]	详见8.9
P19.33	多点V/F曲线	设定多点V/F曲线的点数	0~6	2	详见8.9
P19.34	V/F频率点1		0.0~300.0 [Hz]	5.0 [Hz]	
P19.35	V/F电压点1		0.0~125.0 [%]	11.5 [%]	
P19.36	V/F频率点2		0.0~300.0 [Hz]	50.0 [Hz]	
P19.37	V/F电压点2		0.0~125.0 [%]	100.0 [%]	
P19.38	V/F频率点3		0.0~300.0 [Hz]	50.0 [Hz]	
P19.39	V/F电压点3		0.0~125.0 [%]	100.0 [%]	
P19.40	V/F频率点4		0.0~300.0 [Hz]	50.0 [Hz]	
P19.41	V/F电压点4		0.0~125.0 [%]	100.0 [%]	
P19.42	V/F频率点5		0.0~300.0 [Hz]	50.0 [Hz]	
P19.43	V/F电压点5		0.0~125.0 [%]	100.0 [%]	
P19.44	V/F频率点6		0.0~300.0 [Hz]	50.0 [Hz]	
P19.45	V/F电压点6		0.0~125.0 [%]	100.0 [%]	
P19.46	V/F曲线@自由块		0~300	0	
P19.47	电压调节@自由块		0~300	0	

P19.48	频率调节源	[0]禁止 [1]PID模块1 [2]PID模块2 [3]自由功能块	0~3	0	
P19.49	频率调节源@自由块		0~300	0	
P19.50	启动直流制动时间	设定启动直流制动时间	0.00~300.00 [s]	0.00 [s]	详见8.9
P19.51	启动直流制动电流	设定启动直流制动电流	0.0~150.0 [%]	70.0 [%]	详见8.9
P19.52	启动直流制动频率	设定启动直流制动频率	0.00~5.00 [Hz]	0.00 [Hz]	详见8.9
P19.54	停止直流制动时间	设定停止直流制动时间	0.00~300.00 [s]	0.00 [s]	详见8.9
P19.55	停止直流制动电流	设定停止直流制动电流	0.0~150.0 [%]	75.0 [%]	详见8.9
P19.56	停止直流制动频率	设定停止直流制动频率	0.00~5.00 [Hz]	0.00 [Hz]	详见8.9
P19.59	过流保护比例增益	设定过流保护比例	0.0~1000.0 [%]	100.0 [%]	
P19.60	过流保护积分增益	设定过流保护积分	0.0~1000.0 [%]	100.0 [%]	
P19.61	过压限制比例	设定过压限制比例	0.0~1000.0 [%]	100.0 [%]	
P19.62	过压限制积分	设定过压限制积分	0.0~1000.0 [%]	100.0 [%]	
P19.64	V/F稳定作用增益	设定V/F稳定作用增益	0.0~1000.0 [%]	100.0 [%]	详见8.9
P19.66	电流限制比例增益	设定V/F模式下电流限制环比例	0.0~1000.0 [%]	100.0 [%]	
P19.67	启动直流制动比例	设定启动直流制动比例	0.0~1000.0 [%]	100.0 [%]	
P19.68	启动直流制动积分	设定启动直流制动积分	0.0~1000.0 [%]	100.0 [%]	
P19.69	停止直流制动比例	设定停止直流制动比例	0.0~1000.0 [%]	100.0 [%]	
P19.70	停止直流制动积分	设定停止直流制动积分	0.0~1000.0 [%]	100.0 [%]	

7.19 电机1 矢量控制组 P20

功能码	名称	说明	设定范围	缺省值	详细说明
P20.0	转矩控制	[0]禁止 [1]使能	0~1	0	详见8.10
P20.1	正转矩源选择	[0]速度环输出 [1]模拟量输入1 [2]模拟量输入2 [3]操作面板 [4]参数设置：根据P20.3的值 [5]DP通讯 [6]MODBUS [7]自由功能块	0~7	0	详见8.10
P20.2	负转矩源选择	同上	0~7	0	
P20.3	固定转矩值设定	固定转矩值设定	-300.0~300.0 [%]	0.0 [%]	详见8.10
P20.4	转矩给定@自由块		0~300	0	
P20.5	转矩输入值滤波时间		0~1000 [ms]	0 [ms]	
P20.6	转矩设定系数		0.0~200.0 [%]	100.0 [%]	详见8.10
P20.7	转矩限制值给定方式	[0]内部限制值 [1]参数设置：根据P20.8和P20.9 [2]模拟量输入1 [3]模拟量输入2 [4]操作面板 [5]DP通讯 [6]MODBUS [7]自由功能块	0~7	0	详见8.10
P20.8	正向转矩限制值	若P20.7选择[1]此值有效	0.0~300.0 [%]	200.0 [%]	详见8.10
P20.9	反向转矩限制值	若P20.7选择[1]此值有效	0.0~300.0 [%]	200.0 [%]	详见8.10
P20.10	转矩限制值 自由块		0~300	0	
P20.11	转矩限制滤波时间		0~1000 [ms]	0 [ms]	

P20.13	估算转速滤波时间	设定开环矢量速度估算滤波时间	20.0~500.0 [ms]	100.0 [ms]	详见8.10
P20.14	编码器脉冲数	设定电机旋转1圈的脉冲数	0~60000	1024	
P20.15	编码器相序反向	[0]禁止 [1]使能	0~1	0	详见8.10
P20.16	正向最大速度	设定正向最大速度 (只在矢量控制下有效)	0.0~300.0 [%]	100.0 [%]	
P20.17	反向最大速度	设定反向最大速度 (只在矢量控制下有效)	0.0~300.0 [%]	100.0 [%]	
P20.18	正向最小速度	设定正向最小速度 (只在矢量控制下有效)	0.0~300.0 [%]	0.0 [%]	
P20.19	反向最小速度	设定反向最小速度 (只在矢量控制下有效)	0.0~300.0 [%]	0.0 [%]	
P20.20	恒功率速度限制使能	[0]禁止 [1]使能	0~1	0	
P20.21	恒功率速度限制曲线	[0]抛物线型 [1]直线型	0~1	0	
P20.22	轻载时速度限制值	此参数在恒功率模式下有效	0.0~300.0 [%]	160.0 [%]	
P20.23	轻载设置值	此参数在恒功率模式下有效	0.0~200.0 [%]	20.0 [%]	
P20.24	重载时速度限制值	此参数在恒功率模式下有效	0.0~300.0 [%]	100.0 [%]	
P20.25	重载设置值	此参数在恒功率模式下有效	0.0~200.0 [%]	100.0 [%]	
P20.26	位置环增益	位置环增益	0.0~1000.0 [%]	0.0 [%]	详见8.10
P20.27	位置环速度补偿	位置环输出限制值, 对应最大速度调节量	0.00~15.00 [%]	2.00 [%]	详见8.10
P20.28	转矩控制速度限制	[0]最大速度值: 速度受限于 P20.16和P20.17 [1]斜坡输入 [2]斜坡输出 [3]DP通讯	0~3	0	
P20.30	速度偏置设定源 (转矩模式下)	[0]速度偏置值: 对于P20.31和 P20.32设定值的速度偏置 [1]模拟输入 1 [2]模拟输入 2 [3]面板设置	0~3	0	

P20.31	正转速度偏置	设置正转速度偏置值	0.0~100.0 [%]	5.0 [%]	
P20.32	反转速度偏置	设置反转速度偏置值	0.0~100.0 [%]	5.0 [%]	
P20.34	同步补偿使能	[0]禁止 [1]使能	0~1	0	详见8.10
P20.35	磁场保持时间	停后磁场保持时间	0.0~100.0 [s]	0.0 [s]	
P20.36	启动磁场电流	设置启动磁场电流值	50.0~150.0 [%]	110.0 [%]	
P20.37	启动磁通量	启动磁通量	0.0~150.0 [%]	100.0 [%]	详见8.10
P20.38	启动磁通量结束速度	启动磁通量结束速度	0.0~100.0 [%]	25.0 [%]	详见8.10
P20.39	基本磁通量	基本磁通量	0.0~120.0 [%]	100.0 [%]	详见8.10
P20.40	基本磁通量开始速度	基本磁通量开始速度	0.0~150.0 [%]	100.0 [%]	详见8.10
P20.41	最大磁通量	最大磁通量	0.0~150.0 [%]	135.0 [%]	
P20.42	转矩观测功能	[0]禁止 [1]使能	0~1	1	
P20.43	转矩观测时间	负载观测时间	25~1000 [ms]	75 [ms]	
P20.44	负载观测时间	重量观测时间（恒功率下起作用）	25~1000 [ms]	250 [ms]	
P20.45	空载正向负载转矩值	此参数在恒功率模式下有效（重量）	0.0~100.0 [%]	22.0 [%]	
P20.46	空载反向负载转矩值	此参数在恒功率模式下有效	0.0~100.0 [%]	18.0 [%]	
P20.47	重载正向负载转矩值	此参数在恒功率模式下有效	0.0~200.0 [%]	92.0 [%]	
P20.48	重载反向负载转矩值	此参数在恒功率模式下有效	0.0~200.0 [%]	87.0 [%]	
P20.49	重载时负载值	此参数在恒功率模式下有效	0.0~150.0 [%]	100.0 [%]	
P20.51	过压抑制 比例增益	母线过压抑制比例增益	0.0~1000.0 [%]	100.0 [%]	
P20.52	过压抑制 积分	母线过压抑制积分	0.0~1000.0 [%]	100.0 [%]	

P20.53	励磁控制 K _p	磁通量控制器比例增益	0.0~1000.0 [%]	100.0 [%]	
P20.54	励磁控制 K _i	磁通量控制器积分增益	0.0~1000.0 [%]	100.0 [%]	
P20.55	速度追踪比例增益	速度追踪控制器比例增益	0.0~1000.0 [%]	100.0 [%]	详见8.10
P20.56	速度追踪积分增益	速度追踪控制器积分增益	0.0~1000.0 [%]	100.0 [%]	详见8.10
P20.59	DR00P控制速度下限	在此速度以下，DR00P控制不起作用	0.0~100.0 [%]	5.0 [%]	详见8.10
P20.60	DR00P控制增益	设定为0时，DR00P控制无效	0.0~100.0 [%]	0.0 [%]	详见8.10
P20.61	DR00P控制滤波时间	调整DR00P控制响应。发生振动和振荡时，请增大此值	30~2000 [ms]	50 [ms]	详见8.10
P20.62	电流比例增益	电流控制器比例增益	0.0~1000.0 [%]	100.0 [%]	详见8.10
P20.63	电流积分增益	电流控制器积分增益	0.0~1000.0 [%]	100.0 [%]	详见8.10
P20.66	磁通量自适应增益1	磁通量自适应控制增益1	0.0~1000.0 [%]	100.0 [%]	
P20.67	磁通量自适应增益2	磁通量自适应控制增益2	0.0~1000.0 [%]	100.0 [%]	
P20.69	加权常数相位		0.00~2.00 [%]	1.00 [%]	
P20.70	加权常数幅值		0.00~2.00 [%]	1.00 [%]	
P20.71	定子电阻自适应使能	[0]禁止 [1]使能	0~1	0	
P20.72	转子电阻自适应使能	[0]禁止 [1]使能	0~1	1	
P20.73	电阻精度	[0]×1 [1]×10	0~1	0	
P20.74	定子电阻	定子电阻	0.00~650.00 [mOhm]	0.00 [mOhm]	
P20.75	定子电阻加权数	定子电阻加权常数	0.70~1.00	0.90	
P20.76	定子电阻增益1	定子电阻在线增益1	90.0~110.0 [%]	100.0 [%]	
P20.77	定子电阻增益2	定子电阻在线增益2	90.0~110.0 [%]	100.0 [%]	
P20.78	转子电阻	转子电阻	0.00~650.00 [mOhm]	0.00 [mOhm]	

P20.79	漏感	漏感	0.00~65.50 [mH]	0.000 [mH]	
P20.80	漏感因数1	漏感因数1	0.800~1.350	1.140	
P20.81	漏感因数2	漏感因数2	0.800~1.350	0.940	
P20.82	漏感因数3	漏感因数3	0.800~1.350	1.080	
P20.83	漏感因数4	漏感因数4	0.800~1.350	0.950	
P20.84	定子电感	定子电感	0.00~655.00 [mH]	0.00 [mH]	
P20.85	定子电感磁场85%	85%磁链时互感系数	40.0~150.0 [%]	108.0 [%]	
P20.86	定子电感磁场87.5%	87.5%磁链时互感系数	40.0~150.0 [%]	106.5 [%]	
P20.87	定子电感磁场90%	90%磁链时互感系数	40.0~150.0 [%]	105.0 [%]	
P20.88	定子电感磁场92.5%	92.5%磁链时互感系数	40.0~150.0 [%]	103.5 [%]	
P20.89	定子电感磁场95%	95%磁链时互感系数	40.0~150.0 [%]	102.0 [%]	
P20.90	定子电感磁场102.5%	102.5%磁链时互感系数	40.0~150.0 [%]	99.0 [%]	
P20.91	定子电感磁场105%	105%磁链时互感系数	40.0~150.0 [%]	96.5 [%]	
P20.92	定子电感磁场110%	110%磁链时互感系数	40.0~150.0 [%]	93.0 [%]	
P20.93	定子电感磁场115%	115%磁链时互感系数	40.0~150.0 [%]	88.5 [%]	
P20.94	定子电感磁场120%	120%磁链时互感系数	40.0~150.0 [%]	83.0 [%]	
P20.95	定子电感磁场125%	125%磁链时互感系数	40.0~150.0 [%]	77.0 [%]	
P20.96	定子电感磁场130%	130%磁链时互感系数	40.0~150.0 [%]	70.5 [%]	
P20.97	定子电感磁场135%	135%磁链时互感系数	40.0~150.0 [%]	63.5 [%]	
P20.98	转动惯量	转动惯量(以时间表示)	0.01~300.00 [s]	0.75 [s]	
P20.99	摩擦损耗系数	摩擦损耗系数	0.00~10.00 [%]	0.00 [%]	

7.20 电机 2 矢量控制组 P21

功能码	名称	说明	设定范围	缺省值	详细说明
P21.0	转矩控制	[0]禁止 [1]使能	0~1	0	详见8.10
P21.1	正转矩源选择	[0]速度环输出 [1]模拟量输入1 [2]模拟量输入2 [3]操作面板 [4]参数设置：根据P21.3的值 [5]DP通讯 [6]MODBUS [7]自由功能块	0~7	0	详见8.10
P21.2	负转矩源选择	同上	0~7	0	
P21.3	固定转矩值设定	固定转矩值设定	-300.0~300.0 [%]	0.0 [%]	详见8.10
P21.4	转矩给定@自由块		0~300	0	
P21.5	转矩输入值滤波时间		0~1000 [ms]	0 [ms]	
P21.6	转矩设定系数		0.0~200.0 [%]	100.0 [%]	详见8.10
P21.7	转矩限制值给定方式	[0]内部限制值 [1]参数设置：根据P21.8和P21.9 [2]模拟量输入1 [3]模拟量输入2 [4]操作面板 [5]DP通讯 [6]MODBUS [7]自由功能块	0~7	0	详见8.10
P21.8	正向转矩限制值	若P21.7选择[1]此值有效	0.0~300.0 [%]	200.0 [%]	详见8.10
P21.9	反向转矩限制值	若P21.7选择[1]此值有效	0.0~300.0 [%]	200.0 [%]	详见8.10
P21.10	转矩限制值 自由块		0~300	0	
P21.11	转矩限制滤波时间		0~1000 [ms]	0 [ms]	

P21.13	估算转速滤波时间	设定开环矢量速度估算滤波时间	20.0~500.0 [ms]	100.0 [ms]	详见8.10
P21.14	编码器脉冲数	设定电机旋转1圈的脉冲数	0~60000	1024	
P21.15	编码器相序反向	[0]禁止 [1]使能	0~1	0	详见8.10
P21.16	正向最大速度	设定正向最大速度 (只在矢量控制下有效)	0.0~300.0 [%]	100.0 [%]	
P21.17	反向最大速度	设定反向最大速度 (只在矢量控制下有效)	0.0~300.0 [%]	100.0 [%]	
P21.18	正向最小速度	设定正向最小速度 (只在矢量控制下有效)	0.0~300.0 [%]	0.0 [%]	
P21.19	反向最小速度	设定反向最小速度 (只在矢量控制下有效)	0.0~300.0 [%]	0.0 [%]	
P21.20	恒功率速度限制使能	[0]禁止 [1]使能	0~1	0	
P21.21	恒功率速度限制曲线	[0]抛物线型 [1]直线型	0~1	0	
P21.22	轻载时速度限制值	此参数在恒功率模式下有效	0.0~300.0 [%]	160.0 [%]	
P21.23	轻载设置值	此参数在恒功率模式下有效	0.0~200.0 [%]	20.0 [%]	
P21.24	重载时速度限制值	此参数在恒功率模式下有效	0.0~300.0 [%]	100.0 [%]	
P21.25	重载设置值	此参数在恒功率模式下有效	0.0~200.0 [%]	100.0 [%]	
P21.26	位置环增益	位置环增益	0.0~1000.0 [%]	0.0 [%]	详见8.10
P21.27	位置环速度补偿	位置环输出限制值, 对应最大速度调节量	0.00~15.00 [%]	2.00 [%]	详见8.10
P21.28	转矩控制速度限制	[0]最大速度值: 速度受限于 P21.16和P21.17 [1]斜坡输入 [2]斜坡输出 [3]DP通讯	0~3	0	
P21.30	速度偏置设定源 (转矩模式下)	[0]速度偏置值: 对于P21.31和 P21.32设定值的速度偏置 [1]模拟输入 1 [2]模拟输入 2 [3]面板设置	0~3	0	

P21.31	正转速度偏置	设置正转速度偏置值	0.0~100.0 [%]	5.0 [%]	
P21.32	反转速度偏置	设置反转速度偏置值	0.0~100.0 [%]	5.0 [%]	
P21.34	同步补偿使能	[0]禁止 [1]使能	0~1	0	详见8.10
P21.35	磁场保持时间	停后磁场保持时间	0.0~100.0 [s]	0.0 [s]	
P21.36	启动磁场电流	设置启动磁场电流值	50.0~150.0 [%]	110.0 [%]	
P21.37	启动磁通量	启动磁通量	0.0~150.0 [%]	100.0 [%]	详见8.10
P21.38	启动磁通量结束速度	启动磁通量结束速度	0.0~100.0 [%]	25.0 [%]	详见8.10
P21.39	基本磁通量	基本磁通量	0.0~120.0 [%]	100.0 [%]	详见8.10
P21.40	基本磁通量开始速度	基本磁通量开始速度	0.0~150.0 [%]	100.0 [%]	详见8.10
P21.41	最大磁通量	最大磁通量	0.0~150.0 [%]	135.0 [%]	
P21.42	转矩观测功能	[0]禁止 [1]使能	0~1	1	
P21.43	转矩观测时间	负载观测时间	25~1000 [ms]	75 [ms]	
P21.44	负载观测时间	重量观测时间（恒功率下起作用）	25~1000 [ms]	250 [ms]	
P21.45	空载正向负载转矩值	此参数在恒功率模式下有效（重量）	0.0~100.0 [%]	22.0 [%]	
P21.46	空载反向负载转矩值	此参数在恒功率模式下有效	0.0~100.0 [%]	18.0 [%]	
P21.47	重载正向负载转矩值	此参数在恒功率模式下有效	0.0~200.0 [%]	92.0 [%]	
P21.48	重载反向负载转矩值	此参数在恒功率模式下有效	0.0~200.0 [%]	87.0 [%]	
P21.49	重载时负载值	此参数在恒功率模式下有效	0.0~150.0 [%]	100.0 [%]	
P21.51	过压抑制 比例增益	母线过压抑制比例增益	0.0~1000.0 [%]	100.0 [%]	
P21.52	过压抑制 积分	母线过压抑制积分	0.0~1000.0 [%]	100.0 [%]	

P21.53	励磁控制 Kp	磁通量控制器比例增益	0.0~1000.0 [%]	100.0 [%]	
P21.54	励磁控制 Ki	磁通量控制器积分增益	0.0~1000.0 [%]	100.0 [%]	
P21.55	速度追踪比例增益	速度追踪控制器比例增益	0.0~1000.0 [%]	100.0 [%]	详见8.10
P21.56	速度追踪积分增益	速度追踪控制器积分增益	0.0~1000.0 [%]	100.0 [%]	详见8.10
P21.59	DR00P控制速度下限	在此速度以下，DR00P控制不起作用	0.0~100.0 [%]	5.0 [%]	详见8.10
P21.60	DR00P控制增益	设定为0时，DR00P控制无效	0.0~100.0 [%]	0.0 [%]	详见8.10
P21.61	DR00P控制滤波时间	调整DR00P控制响应。发生振动和振荡时，请增大此值	30~2000 [ms]	50 [ms]	详见8.10
P21.62	电流比例增益	电流控制器比例增益	0.0~1000.0 [%]	100.0 [%]	详见8.10
P21.63	电流积分增益	电流控制器积分增益	0.0~1000.0 [%]	100.0 [%]	详见8.10
P21.66	磁通量自适应增益1	磁通量自适应控制增益1	0.0~1000.0 [%]	100.0 [%]	
P21.67	磁通量自适应增益2	磁通量自适应控制增益2	0.0~1000.0 [%]	100.0 [%]	
P21.69	加权常数相位		0.00~2.00 [%]	1.00 [%]	
P21.70	加权常数幅值		0.00~2.00 [%]	1.00 [%]	
P21.71	定子电阻自适应使能	[0]禁止 [1]使能	0~1	0	
P21.72	转子电阻自适应使能	[0]禁止 [1]使能	0~1	1	
P21.73	电阻精度	[0]×1 [1]×10	0~1	0	
P21.74	定子电阻	定子电阻	0.00~650.00 [mOhm]	0.00 [mOhm]	
P21.75	定子电阻加权数	定子电阻加权常数	0.70~1.00	0.90	
P21.76	定子电阻增益1	定子电阻在线增益1	90.0~110.0 [%]	100.0 [%]	
P21.77	定子电阻增益2	定子电阻在线增益2	90.0~110.0 [%]	100.0 [%]	
P21.78	转子电阻	转子电阻	0.00~650.00 [mOhm]	0.00 [mOhm]	

P21.79	漏感	漏感	0.00~65.50 [mH]	0.000 [mH]	
P21.80	漏感因数1	漏感因数1	0.800~1.350	1.140	
P21.81	漏感因数2	漏感因数2	0.800~1.350	0.940	
P21.82	漏感因数3	漏感因数3	0.800~1.350	1.080	
P21.83	漏感因数4	漏感因数4	0.800~1.350	0.950	
P21.84	定子电感	定子电感	0.00~655.00 [mH]	0.00 [mH]	
P21.85	定子电感磁场85%	85%磁链时互感系数	40.0~150.0 [%]	108.0 [%]	
P21.86	定子电感磁场87.5%	87.5%磁链时互感系数	40.0~150.0 [%]	106.5 [%]	
P21.87	定子电感磁场90%	90%磁链时互感系数	40.0~150.0 [%]	105.0 [%]	
P21.88	定子电感磁场92.5%	92.5%磁链时互感系数	40.0~150.0 [%]	103.5 [%]	
P21.89	定子电感磁场95%	95%磁链时互感系数	40.0~150.0 [%]	102.0 [%]	
P21.90	定子电感磁场102.5%	102.5%磁链时互感系数	40.0~150.0 [%]	99.0 [%]	
P21.91	定子电感磁场105%	105%磁链时互感系数	40.0~150.0 [%]	96.5 [%]	
P21.92	定子电感磁场110%	110%磁链时互感系数	40.0~150.0 [%]	93.0 [%]	
P21.93	定子电感磁场115%	115%磁链时互感系数	40.0~150.0 [%]	88.5 [%]	
P21.94	定子电感磁场120%	120%磁链时互感系数	40.0~150.0 [%]	83.0 [%]	
P21.95	定子电感磁场125%	125%磁链时互感系数	40.0~150.0 [%]	77.0 [%]	
P21.96	定子电感磁场130%	130%磁链时互感系数	40.0~150.0 [%]	70.5 [%]	
P21.97	定子电感磁场135%	135%磁链时互感系数	40.0~150.0 [%]	63.5 [%]	
P21.98	转动惯量	转动惯量(以时间表示)	0.01~300.00 [s]	0.75 [s]	
P21.99	摩擦损耗系数	摩擦损耗系数	0.00~10.00 [%]	0.00 [%]	

7.21 电机3 矢量控制组 P22

功能码	名称	说明	设定范围	缺省值	详细说明
P22.0	转矩控制	[0]禁止 [1]使能	0~1	0	详见8.10
P22.1	正转矩源选择	[0]速度环输出 [1]模拟量输入1 [2]模拟量输入2 [3]操作面板 [4]参数设置：根据P22.3的值 [5]DP通讯 [6]MODBUS [7]自由功能块	0~7	0	详见8.10
P22.2	负转矩源选择	同上	0~7	0	
P22.3	固定转矩值设定	固定转矩值设定	-300.0~300.0 [%]	0.0 [%]	详见8.10
P22.4	转矩给定@自由块		0~300	0	
P22.5	转矩输入值滤波时间		0~1000 [ms]	0 [ms]	
P22.6	转矩设定系数		0.0~200.0 [%]	100.0 [%]	详见8.10
P22.7	转矩限制值给定方式	[0]内部限制值 [1]参数设置：根据P22.8和P22.9 [2]模拟量输入1 [3]模拟量输入2 [4]操作面板 [5]DP通讯 [6]MODBUS [7]自由功能块	0~7	0	详见8.10
P22.8	正向转矩限制值	若P22.7选择[1]此值有效	0.0~300.0 [%]	200.0 [%]	详见8.10
P22.9	反向转矩限制值	若P22.7选择[1]此值有效	0.0~300.0 [%]	200.0 [%]	详见8.10
P22.10	转矩限制值 自由块		0~300	0	
P22.11	转矩限制滤波时间		0~1000 [ms]	0 [ms]	

P22.13	估算转速滤波时间	设定开环矢量速度估算滤波时间	20.0~500.0 [ms]	100.0 [ms]	详见8.10
P22.14	编码器脉冲数	设定电机旋转1圈的脉冲数	0~60000	1024	
P22.15	编码器相序反向	[0]禁止 [1]使能	0~1	0	详见8.10
P22.16	正向最大速度	设定正向最大速度 (只在矢量控制下有效)	0.0~300.0 [%]	100.0 [%]	
P22.17	反向最大速度	设定反向最大速度 (只在矢量控制下有效)	0.0~300.0 [%]	100.0 [%]	
P22.18	正向最小速度	设定正向最小速度 (只在矢量控制下有效)	0.0~300.0 [%]	0.0 [%]	
P22.19	反向最小速度	设定反向最小速度 (只在矢量控制下有效)	0.0~300.0 [%]	0.0 [%]	
P22.20	恒功率速度限制使能	[0]禁止 [1]使能	0~1	0	
P22.21	恒功率速度限制曲线	[0]抛物线型 [1]直线型	0~1	0	
P22.22	轻载时速度限制值	此参数在恒功率模式下有效	0.0~300.0 [%]	160.0 [%]	
P22.23	轻载设置值	此参数在恒功率模式下有效	0.0~200.0 [%]	20.0 [%]	
P22.24	重载时速度限制值	此参数在恒功率模式下有效	0.0~300.0 [%]	100.0 [%]	
P22.25	重载设置值	此参数在恒功率模式下有效	0.0~200.0 [%]	100.0 [%]	
P22.26	位置环增益	位置环增益	0.0~1000.0 [%]	0.0 [%]	详见8.10
P22.27	位置环速度补偿	位置环输出限制值, 对应最大速度调节量	0.00~15.00 [%]	2.00 [%]	详见8.10
P22.28	转矩控制速度限制	[0]最大速度值: 速度受限于 P22.16和P22.17 [1]斜坡输入 [2]斜坡输出 [3]DP通讯	0~3	0	
P22.30	速度偏置设定源 (转矩模式下)	[0]速度偏置值: 对于P22.31和 P22.32设定值的速度偏置 [1]模拟输入 1 [2]模拟输入 2 [3]面板设置	0~3	0	

P22.31	正转速度偏置	设置正转速度偏置值	0.0~100.0 [%]	5.0 [%]	
P22.32	反转速度偏置	设置反转速度偏置值	0.0~100.0 [%]	5.0 [%]	
P22.34	同步补偿使能	[0]禁止 [1]使能	0~1	0	详见8.10
P22.35	磁场保持时间	停后磁场保持时间	0.0~100.0 [s]	0.0 [s]	
P22.36	启动磁场电流	设置启动磁场电流值	50.0~150.0 [%]	110.0 [%]	
P22.37	启动磁通量	启动磁通量	0.0~150.0 [%]	100.0 [%]	详见8.10
P22.38	启动磁通量结束速度	启动磁通量结束速度	0.0~100.0 [%]	25.0 [%]	详见8.10
P22.39	基本磁通量	基本磁通量	0.0~120.0 [%]	100.0 [%]	详见8.10
P22.40	基本磁通量开始速度	基本磁通量开始速度	0.0~150.0 [%]	100.0 [%]	详见8.10
P22.41	最大磁通量	最大磁通量	0.0~150.0 [%]	135.0 [%]	
P22.42	转矩观测功能	[0]禁止 [1]使能	0~1	1	
P22.43	转矩观测时间	负载观测时间	25~1000 [ms]	75 [ms]	
P22.44	负载观测时间	重量观测时间（恒功率下起作用）	25~1000 [ms]	250 [ms]	
P22.45	空载正向负载转矩值	此参数在恒功率模式下有效（重量）	0.0~100.0 [%]	22.0 [%]	
P22.46	空载反向负载转矩值	此参数在恒功率模式下有效	0.0~100.0 [%]	18.0 [%]	
P22.47	重载正向负载转矩值	此参数在恒功率模式下有效	0.0~200.0 [%]	92.0 [%]	
P22.48	重载反向负载转矩值	此参数在恒功率模式下有效	0.0~200.0 [%]	87.0 [%]	
P22.49	重载时负载值	此参数在恒功率模式下有效	0.0~150.0 [%]	100.0 [%]	
P22.51	过压抑制 比例增益	母线过压抑制比例增益	0.0~1000.0 [%]	100.0 [%]	
P22.52	过压抑制 积分	母线过压抑制积分	0.0~1000.0 [%]	100.0 [%]	

P22.53	励磁控制 K _p	磁通量控制器比例增益	0.0~1000.0 [%]	100.0 [%]	
P22.54	励磁控制 K _i	磁通量控制器积分增益	0.0~1000.0 [%]	100.0 [%]	
P22.55	速度追踪比例增益	速度追踪控制器比例增益	0.0~1000.0 [%]	100.0 [%]	详见8.10
P22.56	速度追踪积分增益	速度追踪控制器积分增益	0.0~1000.0 [%]	100.0 [%]	详见8.10
P22.59	DR00P控制速度下限	在此速度以下，DR00P控制不起作用	0.0~100.0 [%]	5.0 [%]	详见8.10
P22.60	DR00P控制增益	设定为0时，DR00P控制无效	0.0~100.0 [%]	0.0 [%]	详见8.10
P22.61	DR00P控制滤波时间	调整DR00P控制响应。发生振动和振荡时，请增大此值	30~2000 [ms]	50 [ms]	详见8.10
P22.62	电流比例增益	电流控制器比例增益	0.0~1000.0 [%]	100.0 [%]	详见8.10
P22.63	电流积分增益	电流控制器积分增益	0.0~1000.0 [%]	100.0 [%]	详见8.10
P22.66	磁通量自适应增益1	磁通量自适应控制增益1	0.0~1000.0 [%]	100.0 [%]	
P22.67	磁通量自适应增益2	磁通量自适应控制增益2	0.0~1000.0 [%]	100.0 [%]	
P22.69	加权常数相位		0.00~2.00 [%]	1.00 [%]	
P22.70	加权常数幅值		0.00~2.00 [%]	1.00 [%]	
P22.71	定子电阻自适应使能	[0]禁止 [1]使能	0~1	0	
P22.72	转子电阻自适应使能	[0]禁止 [1]使能	0~1	1	
P22.73	电阻精度	[0]×1 [1]×10	0~1	0	
P22.74	定子电阻	定子电阻	0.00~650.00 [mOhm]	0.00 [mOhm]	
P22.75	定子电阻加权数	定子电阻加权常数	0.70~1.00	0.90	
P22.76	定子电阻增益1	定子电阻在线增益1	90.0~110.0 [%]	100.0 [%]	
P22.77	定子电阻增益2	定子电阻在线增益2	90.0~110.0 [%]	100.0 [%]	
P22.78	转子电阻	转子电阻	0.00~650.00 [mOhm]	0.00 [mOhm]	

P22.79	漏感	漏感	0.00~65.50 [mH]	0.000 [mH]	
P22.80	漏感因数1	漏感因数1	0.800~1.350	1.140	
P22.81	漏感因数2	漏感因数2	0.800~1.350	0.940	
P22.82	漏感因数3	漏感因数3	0.800~1.350	1.080	
P22.83	漏感因数4	漏感因数4	0.800~1.350	0.950	
P22.84	定子电感	定子电感	0.00~655.00 [mH]	0.00 [mH]	
P22.85	定子电感磁场85%	85%磁链时互感系数	40.0~150.0 [%]	108.0 [%]	
P22.86	定子电感磁场87.5%	87.5%磁链时互感系数	40.0~150.0 [%]	106.5 [%]	
P22.87	定子电感磁场90%	90%磁链时互感系数	40.0~150.0 [%]	105.0 [%]	
P22.88	定子电感磁场92.5%	92.5%磁链时互感系数	40.0~150.0 [%]	103.5 [%]	
P22.89	定子电感磁场95%	95%磁链时互感系数	40.0~150.0 [%]	102.0 [%]	
P22.90	定子电感磁场102.5%	102.5%磁链时互感系数	40.0~150.0 [%]	99.0 [%]	
P22.91	定子电感磁场105%	105%磁链时互感系数	40.0~150.0 [%]	96.5 [%]	
P22.92	定子电感磁场110%	110%磁链时互感系数	40.0~150.0 [%]	93.0 [%]	
P22.93	定子电感磁场115%	115%磁链时互感系数	40.0~150.0 [%]	88.5 [%]	
P22.94	定子电感磁场120%	120%磁链时互感系数	40.0~150.0 [%]	83.0 [%]	
P22.95	定子电感磁场125%	125%磁链时互感系数	40.0~150.0 [%]	77.0 [%]	
P22.96	定子电感磁场130%	130%磁链时互感系数	40.0~150.0 [%]	70.5 [%]	
P22.97	定子电感磁场135%	135%磁链时互感系数	40.0~150.0 [%]	63.5 [%]	
P22.98	转动惯量	转动惯量(以时间表示)	0.01~300.00 [s]	0.75 [s]	
P22.99	摩擦损耗系数	摩擦损耗系数	0.00~10.00 [%]	0.00 [%]	

7.22 电机 4 矢量控制组 P23

功能码	名称	说明	设定范围	缺省值	详细说明
P23.0	转矩控制	[0]禁止 [1]使能	0~1	0	详见8.10
P23.1	正转矩源选择	[0]速度环输出 [1]模拟量输入1 [2]模拟量输入2 [3]操作面板 [4]参数设置：根据P23.3的值 [5]DP通讯 [6]MODBUS [7]自由功能块	0~7	0	详见8.10
P23.2	负转矩源选择	同上	0~7	0	
P23.3	固定转矩值设定	固定转矩值设定	-300.0~300.0 [%]	0.0 [%]	详见8.10
P23.4	转矩给定@自由块		0~300	0	
P23.5	转矩输入值滤波时间		0~1000 [ms]	0 [ms]	
P23.6	转矩设定系数		0.0~200.0 [%]	100.0 [%]	详见8.10
P23.7	转矩限制值给定方式	[0]内部限制值 [1]参数设置：根据P23.8和P23.9 [2]模拟量输入1 [3]模拟量输入2 [4]操作面板 [5]DP通讯 [6]MODBUS [7]自由功能块	0~7	0	详见8.10
P23.8	正向转矩限制值	若P23.7选择[1]此值有效	0.0~300.0 [%]	200.0 [%]	详见8.10
P23.9	反向转矩限制值	若P23.7选择[1]此值有效	0.0~300.0 [%]	200.0 [%]	详见8.10
P23.10	转矩限制值 自由块		0~300	0	
P23.11	转矩限制滤波时间		0~1000 [ms]	0 [ms]	

P23.13	估算转速滤波时间	设定开环矢量速度估算滤波时间	20.0~500.0 [ms]	100.0 [ms]	详见8.10
P23.14	编码器脉冲数	设定电机旋转1圈的脉冲数	0~60000	1024	
P23.15	编码器相序反向	[0]禁止 [1]使能	0~1	0	详见8.10
P23.16	正向最大速度	设定正向最大速度 (只在矢量控制下有效)	0.0~300.0 [%]	100.0 [%]	
P23.17	反向最大速度	设定反向最大速度 (只在矢量控制下有效)	0.0~300.0 [%]	100.0 [%]	
P23.18	正向最小速度	设定正向最小速度 (只在矢量控制下有效)	0.0~300.0 [%]	0.0 [%]	
P23.19	反向最小速度	设定反向最小速度 (只在矢量控制下有效)	0.0~300.0 [%]	0.0 [%]	
P23.20	恒功率速度限制使能	[0]禁止 [1]使能	0~1	0	
P23.21	恒功率速度限制曲线	[0]抛物线型 [1]直线型	0~1	0	
P23.22	轻载时速度限制值	此参数在恒功率模式下有效	0.0~300.0 [%]	160.0 [%]	
P23.23	轻载设置值	此参数在恒功率模式下有效	0.0~200.0 [%]	20.0 [%]	
P23.24	重载时速度限制值	此参数在恒功率模式下有效	0.0~300.0 [%]	100.0 [%]	
P23.25	重载设置值	此参数在恒功率模式下有效	0.0~200.0 [%]	100.0 [%]	
P23.26	位置环增益	位置环增益	0.0~1000.0 [%]	0.0 [%]	详见8.10
P23.27	位置环速度补偿	位置环输出限制值, 对应最大速度调节量	0.00~15.00 [%]	2.00 [%]	详见8.10
P23.28	转矩控制速度限制	[0]最大速度值: 速度受限于 P23.16和P23.17 [1]斜坡输入 [2]斜坡输出 [3]DP通讯	0~3	0	
P23.30	速度偏置设定源 (转矩模式下)	[0]速度偏置值: 对于P23.31和 P23.32设定值的速度偏置 [1]模拟输入 1 [2]模拟输入 2 [3]面板设置	0~3	0	

P23.31	正转速度偏置	设置正转速度偏置值	0.0~100.0 [%]	5.0 [%]	
P23.32	反转速度偏置	设置反转速度偏置值	0.0~100.0 [%]	5.0 [%]	
P23.34	同步补偿使能	[0]禁止 [1]使能	0~1	0	详见8.10
P23.35	磁场保持时间	停后磁场保持时间	0.0~100.0 [s]	0.0 [s]	
P23.36	启动磁场电流	设置启动磁场电流值	50.0~150.0 [%]	110.0 [%]	
P23.37	启动磁通量	启动磁通量	0.0~150.0 [%]	100.0 [%]	详见8.10
P23.38	启动磁通量结束速度	启动磁通量结束速度	0.0~100.0 [%]	25.0 [%]	详见8.10
P23.39	基本磁通量	基本磁通量	0.0~120.0 [%]	100.0 [%]	详见8.10
P23.40	基本磁通量开始速度	基本磁通量开始速度	0.0~150.0 [%]	100.0 [%]	详见8.10
P23.41	最大磁通量	最大磁通量	0.0~150.0 [%]	135.0 [%]	
P23.42	转矩观测功能	[0]禁止 [1]使能	0~1	1	
P23.43	转矩观测时间	负载观测时间	25~1000 [ms]	75 [ms]	
P23.44	负载观测时间	重量观测时间（恒功率下起作用）	25~1000 [ms]	250 [ms]	
P23.45	空载正向负载转矩值	此参数在恒功率模式下有效（重量）	0.0~100.0 [%]	22.0 [%]	
P23.46	空载反向负载转矩值	此参数在恒功率模式下有效	0.0~100.0 [%]	18.0 [%]	
P23.47	重载正向负载转矩值	此参数在恒功率模式下有效	0.0~200.0 [%]	92.0 [%]	
P23.48	重载反向负载转矩值	此参数在恒功率模式下有效	0.0~200.0 [%]	87.0 [%]	
P23.49	重载时负载值	此参数在恒功率模式下有效	0.0~150.0 [%]	100.0 [%]	
P23.51	过压抑制 比例增益	母线过压抑制比例增益	0.0~1000.0 [%]	100.0 [%]	
P23.52	过压抑制 积分	母线过压抑制积分	0.0~1000.0 [%]	100.0 [%]	

P23.53	励磁控制 Kp	磁通量控制器比例增益	0.0~1000.0 [%]	100.0 [%]	
P23.54	励磁控制 Ki	磁通量控制器积分增益	0.0~1000.0 [%]	100.0 [%]	
P23.55	速度追踪比例增益	速度追踪控制器比例增益	0.0~1000.0 [%]	100.0 [%]	详见8.10
P23.56	速度追踪积分增益	速度追踪控制器积分增益	0.0~1000.0 [%]	100.0 [%]	详见8.10
P23.59	DR00P控制速度下限	在此速度以下，DR00P控制不起作用	0.0~100.0 [%]	5.0 [%]	详见8.10
P23.60	DR00P控制增益	设定为0时，DR00P控制无效	0.0~100.0 [%]	0.0 [%]	详见8.10
P23.61	DR00P控制滤波时间	调整DR00P控制响应。发生振动和振荡时，请增大此值	30~2000 [ms]	50 [ms]	详见8.10
P23.62	电流比例增益	电流控制器比例增益	0.0~1000.0 [%]	100.0 [%]	详见8.10
P23.63	电流积分增益	电流控制器积分增益	0.0~1000.0 [%]	100.0 [%]	详见8.10
P23.66	磁通量自适应增益1	磁通量自适应控制增益1	0.0~1000.0 [%]	100.0 [%]	
P23.67	磁通量自适应增益2	磁通量自适应控制增益2	0.0~1000.0 [%]	100.0 [%]	
P23.69	加权常数相位		0.00~2.00 [%]	1.00 [%]	
P23.70	加权常数幅值		0.00~2.00 [%]	1.00 [%]	
P23.71	定子电阻自适应使能	[0]禁止 [1]使能	0~1	0	
P23.72	转子电阻自适应使能	[0]禁止 [1]使能	0~1	1	
P23.73	电阻精度	[0]×1 [1]×10	0~1	0	
P23.74	定子电阻	定子电阻	0.00~650.00 [mOhm]	0.00 [mOhm]	
P23.75	定子电阻加权数	定子电阻加权常数	0.70~1.00	0.90	
P23.76	定子电阻增益1	定子电阻在线增益1	90.0~110.0 [%]	100.0 [%]	
P23.77	定子电阻增益2	定子电阻在线增益2	90.0~110.0 [%]	100.0 [%]	
P23.78	转子电阻	转子电阻	0.00~650.00 [mOhm]	0.00 [mOhm]	

P23.79	漏感	漏感	0.00~65.50 [mH]	0.000 [mH]	
P23.80	漏感因数1	漏感因数1	0.800~1.350	1.140	
P23.81	漏感因数2	漏感因数2	0.800~1.350	0.940	
P23.82	漏感因数3	漏感因数3	0.800~1.350	1.080	
P23.83	漏感因数4	漏感因数4	0.800~1.350	0.950	
P23.84	定子电感	定子电感	0.00~655.00 [mH]	0.00 [mH]	
P23.85	定子电感磁场85%	85%磁链时互感系数	40.0~150.0 [%]	108.0 [%]	
P23.86	定子电感磁场87.5%	87.5%磁链时互感系数	40.0~150.0 [%]	106.5 [%]	
P23.87	定子电感磁场90%	90%磁链时互感系数	40.0~150.0 [%]	105.0 [%]	
P23.88	定子电感磁场92.5%	92.5%磁链时互感系数	40.0~150.0 [%]	103.5 [%]	
P23.89	定子电感磁场95%	95%磁链时互感系数	40.0~150.0 [%]	102.0 [%]	
P23.90	定子电感磁场102.5%	102.5%磁链时互感系数	40.0~150.0 [%]	99.0 [%]	
P23.91	定子电感磁场105%	105%磁链时互感系数	40.0~150.0 [%]	96.5 [%]	
P23.92	定子电感磁场110%	110%磁链时互感系数	40.0~150.0 [%]	93.0 [%]	
P23.93	定子电感磁场115%	115%磁链时互感系数	40.0~150.0 [%]	88.5 [%]	
P23.94	定子电感磁场120%	120%磁链时互感系数	40.0~150.0 [%]	83.0 [%]	
P23.95	定子电感磁场125%	125%磁链时互感系数	40.0~150.0 [%]	77.0 [%]	
P23.96	定子电感磁场130%	130%磁链时互感系数	40.0~150.0 [%]	70.5 [%]	
P23.97	定子电感磁场135%	135%磁链时互感系数	40.0~150.0 [%]	63.5 [%]	
P23.98	转动惯量	转动惯量(以时间表示)	0.01~300.00 [s]	0.75 [s]	
P23.99	摩擦损耗系数	摩擦损耗系数	0.00~10.00 [%]	0.00 [%]	

7.23 MODBUS 总线 P32

功能码	名称	说明	设定范围	缺省值	详细说明
P32.0	MODBUS总线使能	[0]禁止 [1]使能	0~1	0	
P32.1	MODBUS从站ID	根据主站设置	1~255	1	
P32.2	端口选择	[0]RS485 [1]RS232	0~1	0	
P32.3	波特率选择	[0] 9600 BPS; [1] 14400 BPS; [2] 19200 BPS; [3] 38400 BPS; [4] 56000 BPS; [5] 57600 BPS; [6] 115200 BPS;	0~6	3	
P32.4	数据位校验	[0] None_8_1_CFG; [1] Even_8_1_CFG; [2] Odd_8_1_CFG; [3] None_8_2_CFG; [4] Even_8_2_CFG; [5] Odd_8_2_CFG;	0~5	0	
P32.5	Modbus总线故障检测时间	设置Modbus总线故障检测时间 设置为0时故障检测被禁止，将不产生Modbus总线故障。	0~100 [s]	0 [s]	设为0s时 禁止总线 故障检测
P32.6	Modbus总线状态	状态显示：0-总线正常；1-总线故障	0~1	0	

7.24 通讯总线 P33

功能码	名称	说明	设定范围	缺省值	详细说明
P33.0	通讯使能	[0]禁止 [1]使能	0~1	0	P33组参数适用于Profibus、Ethernet、Profinet通讯设置
P33.1	通讯站地址	根据PLC设置	1~255	1	
P33.2	通讯类型选择	[0]PP0 1 [1]PP0 2 [2]PP0 5 [3]GUIDE	0~3	2	
P33.3	通讯输入区内存	根据通讯协议设置	0~16	14	
P33.4	通讯输出区内存	根据通讯协议设置	0~16	14	
P33.5	有故障时动作	[0]有故障急停 [1]有故障减速停 [2]有警告减速停 [3]忽略	0~3	0	
P33.6	故障检测延时时间		0~1000 [ms]	50 [ms]	
P33.7	故障自动复位	[0]禁止 [1]使能	0~1	0	
P33.8	自动复位时间		0.0~10.0 [s]	3.0 [s]	
P33.13	通讯输入字[W0]	见表7-2	0~37	0	
P33.14	通讯输入字精度 [W0]	[0]×1 [1]×10 [2]×100 [3]×1000 [4]×10000	0~4	0	
P33.15	通讯输入字[W1]	见表7-2	0~37	0	
P33.16	通讯输入字精度 [W1]	[0]×1 [1]×10 [2]×100 [3]×1000 [4]×10000	0~4	0	
P33.17	通讯输入字[W2]	见表7-2	0~37	0	

P33.18	通讯输入字精度 [W2]	[0]×1 [1]×10 [2]×100 [3]×1000 [4]×10000	0~4	0	
P33.19	通讯输入字[W3]	见表7-2	0~37	0	
P33.20	通讯输入字精度 [W3]	[0]×1 [1]×10 [2]×100 [3]×1000 [4]×10000	0~4	0	
P33.21	通讯输入字[W4]	见表7-2	0~37	1	
P33.22	通讯输入字精度 [W4]	[0]×1 [1]×10 [2]×100 [3]×1000 [4]×10000	0~4	0	
P33.23	通讯输入字[W5]	见表7-2	0~37	18	
P33.24	通讯输入字精度 [W5]	[0]×1 [1]×10 [2]×100 [3]×1000 [4]×10000	0~4	2	
P33.25	通讯输入字[W6]	见表7-2	0~37	21	
P33.26	通讯输入字精度 [W6]	[0]×1 [1]×10 [2]×100 [3]×1000 [4]×10000	0~4	1	
P33.27	通讯输入字[W7]	见表7-2	0~37	22	
P33.28	通讯输入字精度 [W7]	[0]×1 [1]×10 [2]×100 [3]×1000 [4]×10000	0~4	1	
P33.29	通讯输入字[W8]	见表7-2	0~37	23	
P33.30	通讯输入字精度 [W8]	[0]×1 [1]×10 [2]×100 [3]×1000 [4]×10000	0~4	1	

P33.31	通讯输入字[W9]	见表7-2	0~37	0	
P33.32	通讯输入字精度 [W9]	[0]×1 [1]×10 [2]×100 [3]×1000 [4]×10000	0~4	0	
P33.33	通讯输入字[W10]	见表7-2	0~37	0	
P33.34	通讯输入字精度 [W10]	[0]×1 [1]×10 [2]×100 [3]×1000 [4]×10000	0~4	0	
P33.35	通讯输入字[W11]	见表7-2	0~37	0	
P33.36	通讯输入字精度 [W11]	[0]×1 [1]×10 [2]×100 [3]×1000 [4]×10000	0~4	0	
P33.37	通讯输入字[W12]	见表7-2	0~37	0	
P33.38	通讯输入字精度 [W12]	[0]×1 [1]×10 [2]×100 [3]×1000 [4]×10000	0~4	0	
P33.39	通讯输入字[W13]	见表7-2	0~37	0	
P33.40	通讯输入字精度 [W13]	[0]×1 [1]×10 [2]×100 [3]×1000 [4]×10000	0~4	0	
P33.41	通讯输入字[W14]	见表7-2	0~37	0	
P33.42	通讯输入字精度 [W14]	[0]×1 [1]×10 [2]×100 [3]×1000 [4]×10000	0~4	0	
P33.43	通讯输入字[W15]	见表7-2	0~37	0	

P33.44	通讯输入字精度 [W15]	[0]×1 [1]×10 [2]×100 [3]×1000 [4]×10000	0~4	0	
P33.45	通讯输出字[W0]	见表7-3	0~48	0	
P33.46	通讯输出字精度 [W0]	[0]×1 [1]×10 [2]×100 [3]×1000 [4]×10000 [5][%]×1 [6][%]×10 [7][%]×100	0~7	0	
P33.47	通讯输出字[W1]	见表7-3	0~48	0	
P33.48	通讯输出字精度 [W1]	[0]×1 [1]×10 [2]×100 [3]×1000 [4]×10000 [5][%]×1 [6][%]×10 [7][%]×100	0~7	0	
P33.49	通讯输出字[W2]	见表7-3	0~48	0	
P33.50	通讯输出字精度 [W2]	[0]×1 [1]×10 [2]×100 [3]×1000 [4]×10000 [5][%]×1 [6][%]×10 [7][%]×100	0~7	0	
P33.51	通讯输出字[W3]	见表7-3	0~48	0	
P33.52	通讯输出字精度 [W3]	[0]×1 [1]×10 [2]×100 [3]×1000 [4]×10000 [5][%]×1 [6][%]×10 [7][%]×100	0~7	0	
P33.53	通讯输出字[W4]	见表7-3	0~48	1	

P33.54	通讯输出字精度 [W4]	[0]×1 [1]×10 [2]×100 [3]×1000 [4]×10000 [5][%]×1 [6][%]×10 [7][%]×100	0~7	0	
P33.55	通讯输出字[W5]	见表7-3	0~48	19	
P33.56	通讯输出字精度 [W5]	[0]×1 [1]×10 [2]×100 [3]×1000 [4]×10000 [5][%]×1 [6][%]×10 [7][%]×100	0~7	2	
P33.57	通讯输出字[W6]	见表7-3	0~48	26	
P33.58	通讯输出字精度 [W6]	[0]×1 [1]×10 [2]×100 [3]×1000 [4]×10000 [5][%]×1 [6][%]×10 [7][%]×100	0~7	6	
P33.59	通讯输出字[W7]	见表7-3	0~48	30	
P33.60	通讯输出字精度 [W7]	[0]×1 [1]×10 [2]×100 [3]×1000 [4]×10000 [5][%]×1 [6][%]×10 [7][%]×100	0~7	1	
P33.61	通讯输出字[W8]	见表7-3	0~48	14	

P33.62	通讯输出字精度 [W8]	[0]×1 [1]×10 [2]×100 [3]×1000 [4]×10000 [5] [%]×1 [6] [%]×10 [7] [%]×100	0~7	0	
P33.63	通讯输出字[W9]	见表7-3	0~48	13	
P33.64	通讯输出字精度 [W9]	[0]×1 [1]×10 [2]×100 [3]×1000 [4]×10000 [5] [%]×1 [6] [%]×10 [7] [%]×100	0~7	0	
P33.65	通讯输出字[W10]	见表7-3	0~48	40	
P33.66	通讯输出字精度 [W10]	[0]×1 [1]×10 [2]×100 [3]×1000 [4]×10000 [5] [%]×1 [6] [%]×10 [7] [%]×100	0~7	6	
P33.67	通讯输出字[W11]	见表7-3	0~48	0	
P33.68	通讯输出字精度 [W11]	[0]×1 [1]×10 [2]×100 [3]×1000 [4]×10000 [5] [%]×1 [6] [%]×10 [7] [%]×100	0~7	0	
P33.69	通讯输出字[W12]	见表7-3	0~48	0	

P33.70	通讯输出字精度 [W12]	[0]×1 [1]×10 [2]×100 [3]×1000 [4]×10000 [5] [%]×1 [6] [%]×10 [7] [%]×100	0~7	0	
P33.71	通讯输出字[W13]	见表7-3	0~48	0	
P33.72	通讯输出字精度 [W13]	[0]×1 [1]×10 [2]×100 [3]×1000 [4]×10000 [5] [%]×1 [6] [%]×10 [7] [%]×100	0~7	0	
P33.73	通讯输出字[W14]	见表7-3	0~48	0	
P33.74	通讯输出字精度 [W14]	[0]×1 [1]×10 [2]×100 [3]×1000 [4]×10000 [5] [%]×1 [6] [%]×10 [7] [%]×100	0~7	0	
P33.75	通讯输出字[W15]	见表7-3	0~48	0	
P33.76	通讯输出字精度 [W15]	[0]×1 [1]×10 [2]×100 [3]×1000 [4]×10000 [5] [%]×1 [6] [%]×10 [7] [%]×100	0~7	0	

注：此组参数适用于 DP 卡、Ethernet 卡、Profinet 卡通讯的设置。

表 7-2 通讯输入字说明

设定值	说明
0	不使用
1	控制字 0
2	控制字 1
3	控制字 2
4	控制字 3
5	控制字 4
6	编码器高位 [32]
7	编码器低位 [32]
8	32_MSW
9	32_LSW
10	数字输出
11	参数控制字
12	参数 0 @32bit
13	参数 1 @32bit
14	参数 2 @32bit
15	参数 3 @32bit
16	参数 4 @32bit
17	参数 5 @32bit
18	给定频率 [Hz]
19	给定速度 [rpm]
20	给定速度 [%]
21	给定转矩 [%]
22	转矩限制值 [%]
23	速度限制值 [Hz]
24	有功电流设定
25	无功电流设定
26	模拟量输出 1 [%]
27	模拟量输出 2 [%]
28	加速时间控制
29	减速时间控制
30~37	SET_W12~19

表 7-3 通讯输出字说明

设定值	说明
0	不使用
1	状态字 0
2	状态字 1
3	状态字 2
4	状态字 3
5	状态字 4
6	状态字 5
7	参数 0 @32bit
8	参数 1 @32bit
9	参数 2 @32bit
10	参数 3 @32bit
11	参数 4 @32bit
12	参数 5 @32bit
13	编码器高位[32]
14	编码器低位[32]
15	32bit_MSW
16	32bit_LSW
17	数字量输入
18	数字量输出
19	输出频率
20	估算转速 [rpm]
21	实测转速 [rpm]
22	直流母线电压
23	母线滤波电压
24	温度
25	电机转矩
26	负载转矩
27	A 相电流有效值
28	B 相电流有效值

29	C相电流有效值
30	电流有效值
31	输出电压
32	设定频率
33	模拟量输入 1
34	模拟量输入 2
35	输出功率
36	电机滤波转矩
37	负载滤波转矩
38	负载重量
39	电流峰值
40	滤波转矩设定
41~48	AW22~29

8. 详细参数功能说明

8.1 面板观察设置

语言设置

将面板显示语言设置为英文或中文。

8.2 数字输入端子

多段速控制

多段速指令值根据参数 P12.0（多段速设定模式）选择[0]直接输入或[1]二进制来进行设定。

A. 选择[0]直接输入

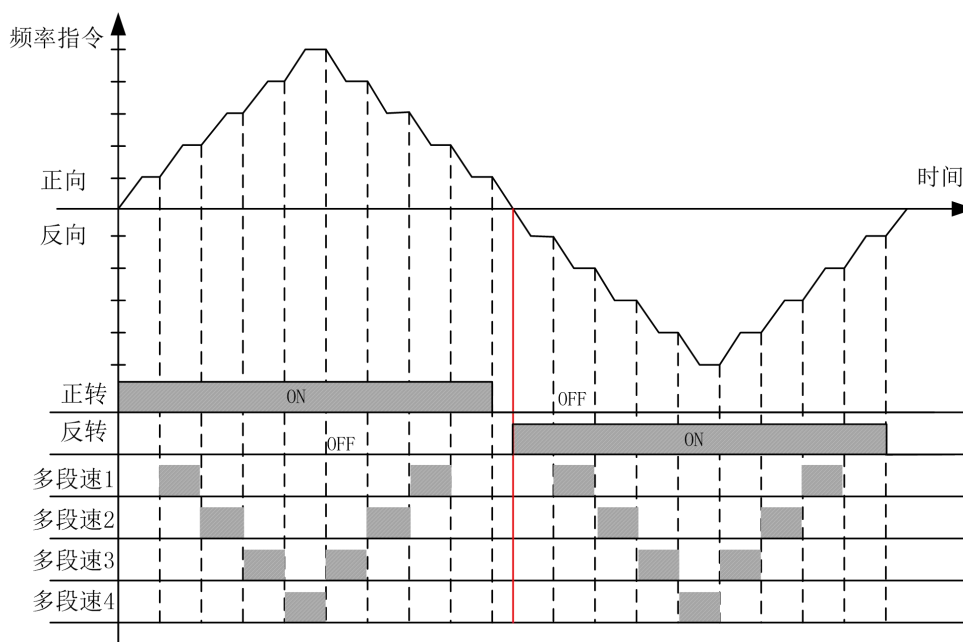
[1]正转运行 [2]反转运行---1 段

[6]多段速 1（位 0）---2 段

[7]多段速 2（位 1）---3 段

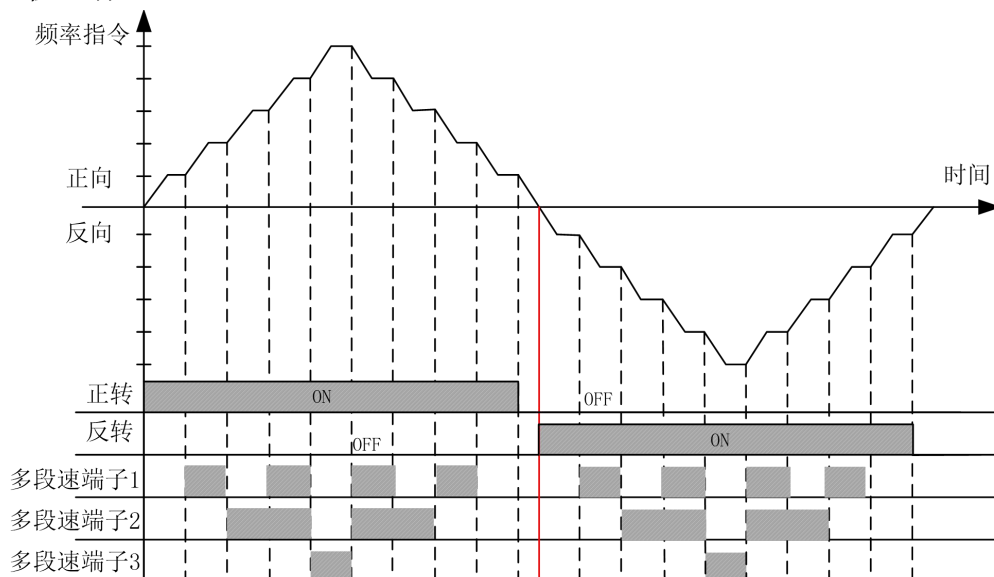
[8]多段速 3（位 2）---4 段

[9]多段速 4（位 3）---5 段



B. 选择[1]二进制

由 4 个多段速端子来构成 16 阶段的构成图(用 8421 解码来算)。只输入正转运行 (FORWARD) 或反转运行 (REVERSE) 信号时, 以参数 P12. 2 (多段速 1) 和最低速度的设定值中的较大值运行。



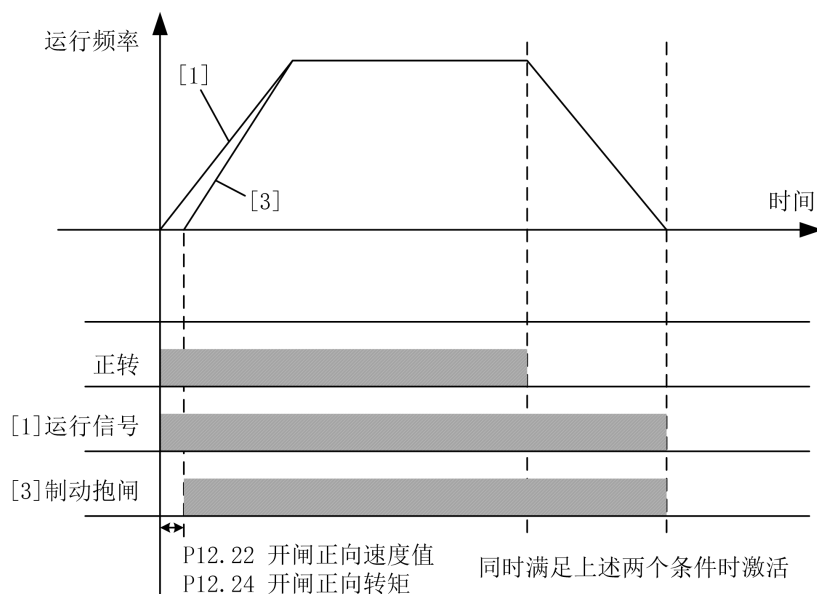
8

8.3 数字输出端子

制动器开闸控制

当电机带有制动器时, 变频器能控制制动器的开/关信号。水平负载制动器控制信号设置为[1]运行信号或者[3]制动抱闸; 垂直负载制动器控制信号设置为[3]制动抱闸。

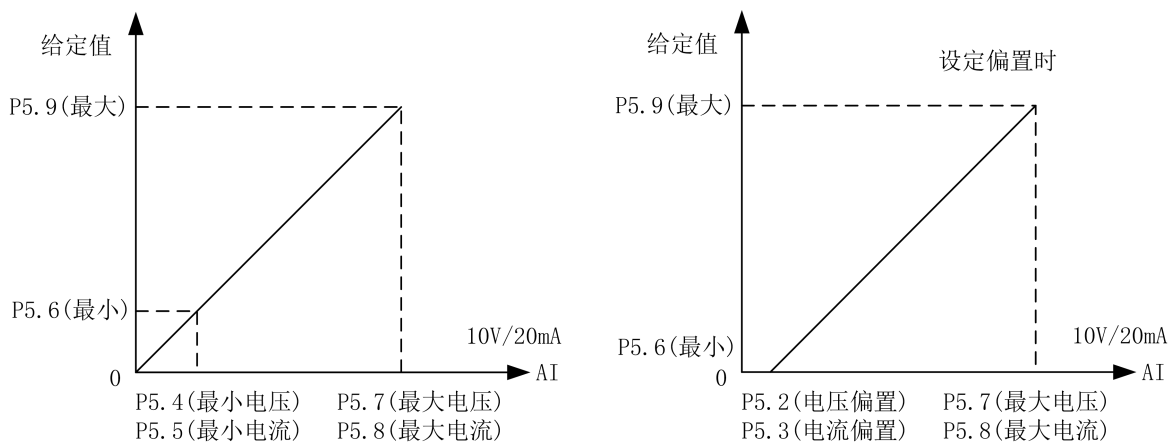
输出信号选择[1]运行信号与[3]制动抱闸的区别请参考下图:



备注: 变频器允许在运行过程中反向, 且此过程中制动器不会抱闸。

8.4 模拟量输入

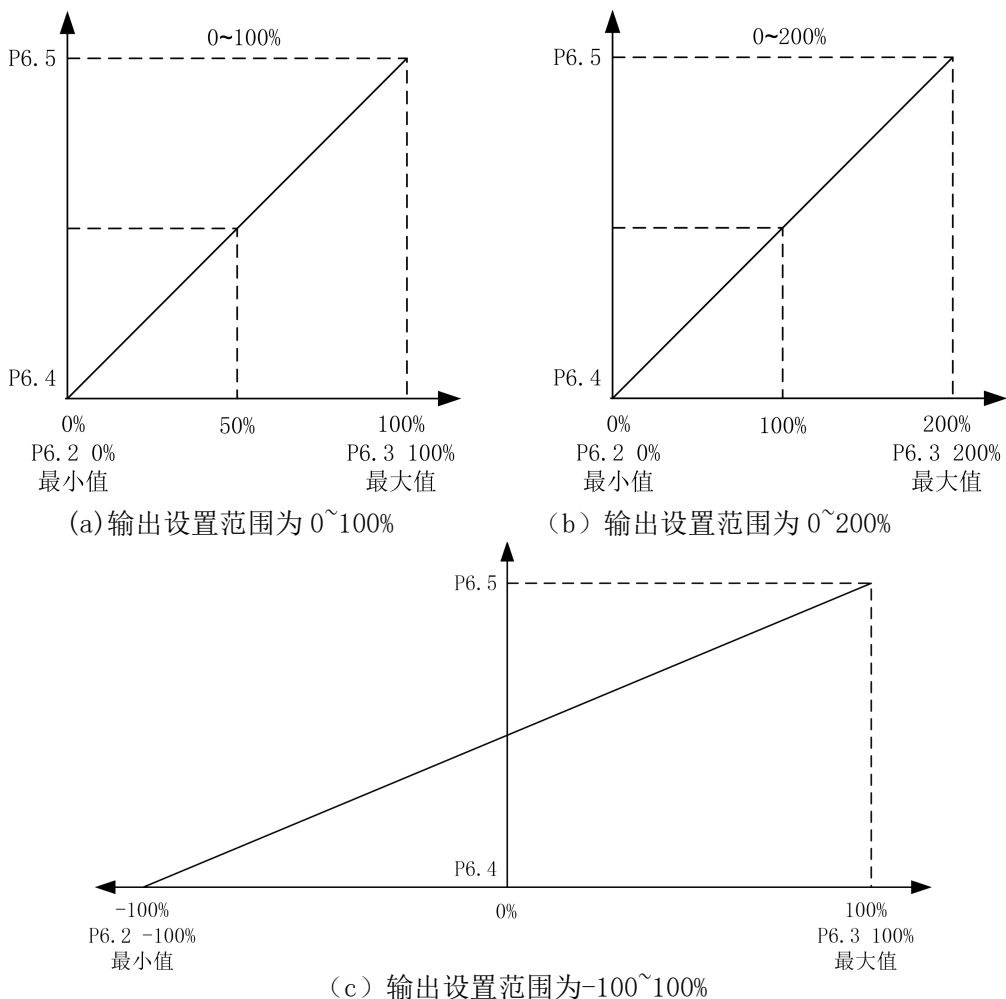
模拟量输入设置见下图：



8

8.5 模拟量输出

模拟量输出设置见下图：



8.6 保护参数

(1) 电流限制功能

P7.0、P7.1、P7.2、P7.3 电流限制功能：限制电机流过大电流。电机电流超过限制值时此功能被启动。

(2) 过流保护功能

P7.4、P7.5、P7.6、P7.7 过流保护功能：电机电流超过参数 P7.4 乘以参数 P16.4（电机额定电流）的值时此功能被启动，将切断变频器输出。此值为电机额定电流的百分比。

(3) 零序电流保护

P7.8、P7.9、P7.10、P7.11 零序电流保护值：变频器输出三相电流和： $I_a + I_b + I_c$ ；
电机额定电流：P16.4。当 $\frac{(I_a + I_b + I_c)}{3} > P7.8 \times P16.4 \times 1.414$ 时，此功能被启动，且切断变频器输出。

注：电机三相有短路或者接地时会报零序电流故障。

(4) 母线过压欠压保护

P7.12、P7.13 母线过压或欠压保护功能：变频器的母线电压超过参数 P7.12 值时，此功能被启动，且切断变频器输出。变频器的母线电压低于 P7.13 值时，此功能被启动，且切断变频器输出。建议按缺省值来设定。

(5) 温度保护

P7.14 过温故障功能：变频器的 IGBT 温度超过参数 P7.14 的值时，此功能被启动，且切断变频器输出，变频器报过温故障。

P7.15 过温报警功能：变频器在停机状态下，变频器的 IGBT 温度超过参数 P7.15 的值时，此功能被启动。

(6) 过速保护

P7.19、P7.20、P7.21、P7.22 过速故障功能：电机速度超过参数 P7.19 的值时，此功能被启动，且切断变频器输出。P7.19~P7.22 的值为电机额定速度的百分比。

(7) 开环矢量启动保护

P7.23 的保护只在控制模式为开环矢量 (P16.11=1) 时起作用。P7.23 设为最大值时, 禁用此保护功能。开环矢量控制模式下, 若启动转矩偏低或磁场没建立好, 在启动瞬间电机速度跟随给定很差, 且持续时间超过 P7.23 的设定值, 则此功能被启动, 且切断变频器输出。

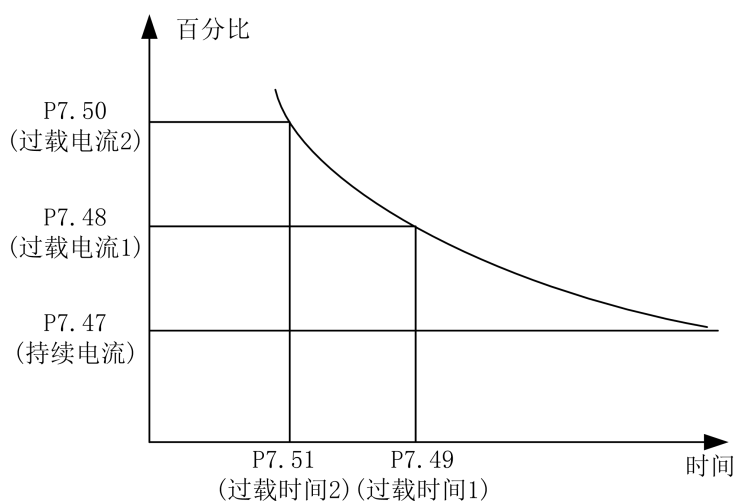
P7.24~P7.26 的保护也只在控制模式为开环矢量 (P17.11=1、P18.11=1、P19.11=1) 时起作用, 只是针对电机不同。

(8) 自学习保护

P7.33 设置自学习失败时间, 在静态自学习操作中起作用, 当静态自学习的时间超过 P7.33 时, 此功能被启动, 静态自学习终止。

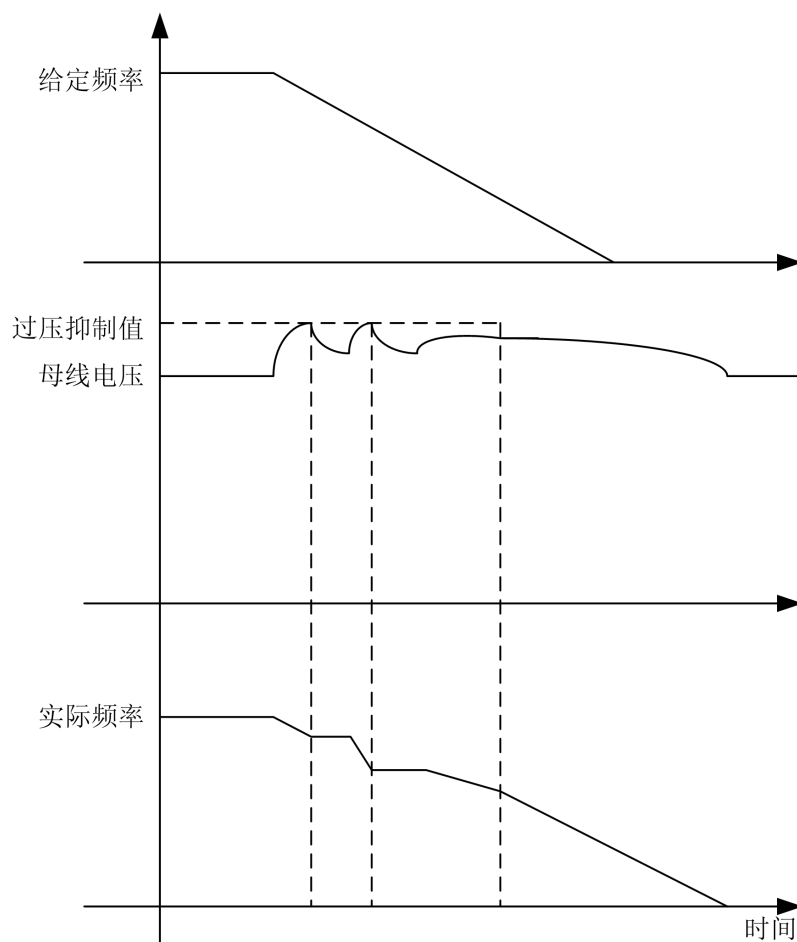
(9) 过载保护功能

P7.48、P7.50 过载保护功能: 电机电流超过电流保护值时, 此功能被启动, 且切断变频器输出。其保护参数如下图:



(10) 过压抑制功能

P7.69、P7.70 的参数起作用后, 会影响电机实际减速时间。P7.69 缺省值为 0 时, 变频器必须接制动单元和电阻。P16.0 输入电压设定为 380V, P7.70 为 0V 时, 过压抑制值为 611V。计算公式: 过压抑制值 = $1.1 \times \sqrt{2} \times P16.0 + 20 + P7.70$ 。具体说明见下图:



8.7 电机启停控制参数

(1) 停车方式:

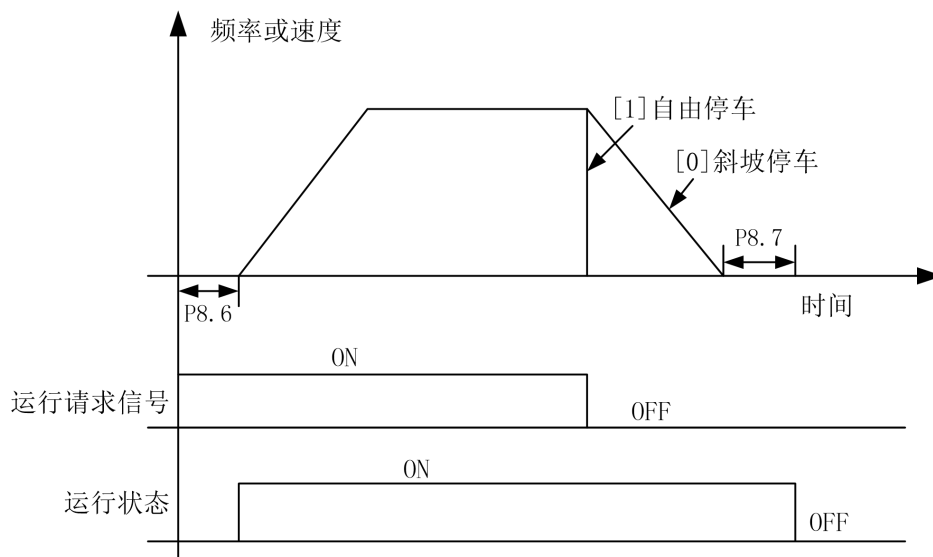
P8.3 停车方式: 设定停车时电机转速减速方法。参见下图。

[0] 斜坡停车: 电机转速将按照设定的减速时间缓慢减速到零。

[1] 自由停车: 在实施停止模式的同时立即切断变频器输出电压。

P8.6 运行延迟时间: 变频器从发出启动指令时刻开始, 在 P8.6 设定的时间内维持一段时间停止状态, 然后才实现启动模式。参见下图。

P8.7 零速后转矩保持: 即使电机转速变为零, 在这个参数所设定时间内, 变频器将仍然保持运行模式, 此时有转矩输出, 经过该时间后才实现真正意义上的停车。参见下图。

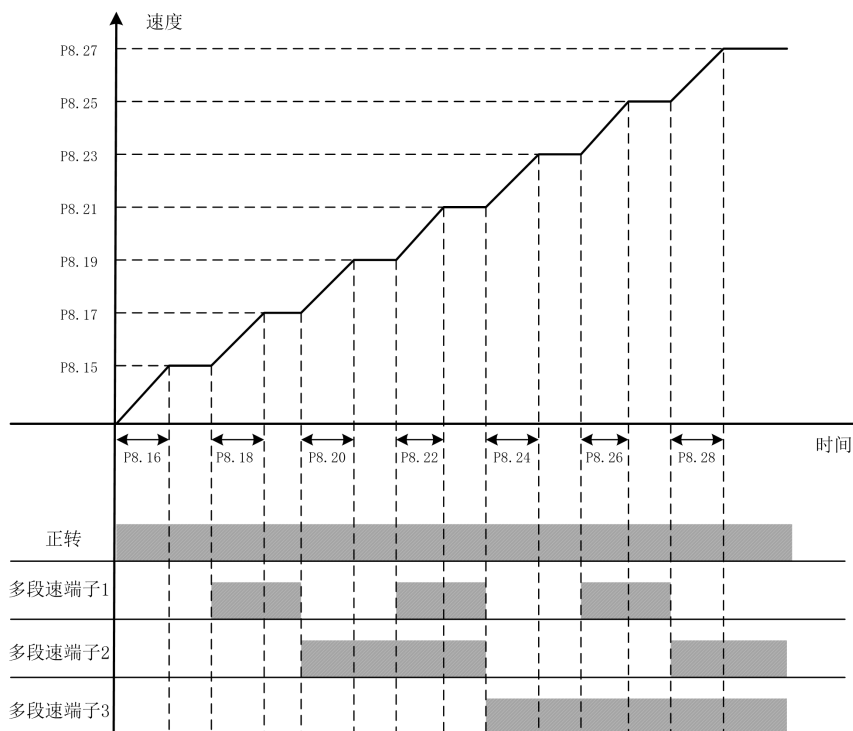


停车方式控制图

8 (2) 加减速控制:

变频器运行时，可调整加减速时间及加减速模式。P8.14 调整加速时间的倍数，即实际的加速时间为设置的加速时间乘以 P8.14 的值。P8.33 调整减速时间的倍数，即实际的减速时间为设置的减速时间乘以 P8.33 的值。

加速模式为多段速的情况如下图:



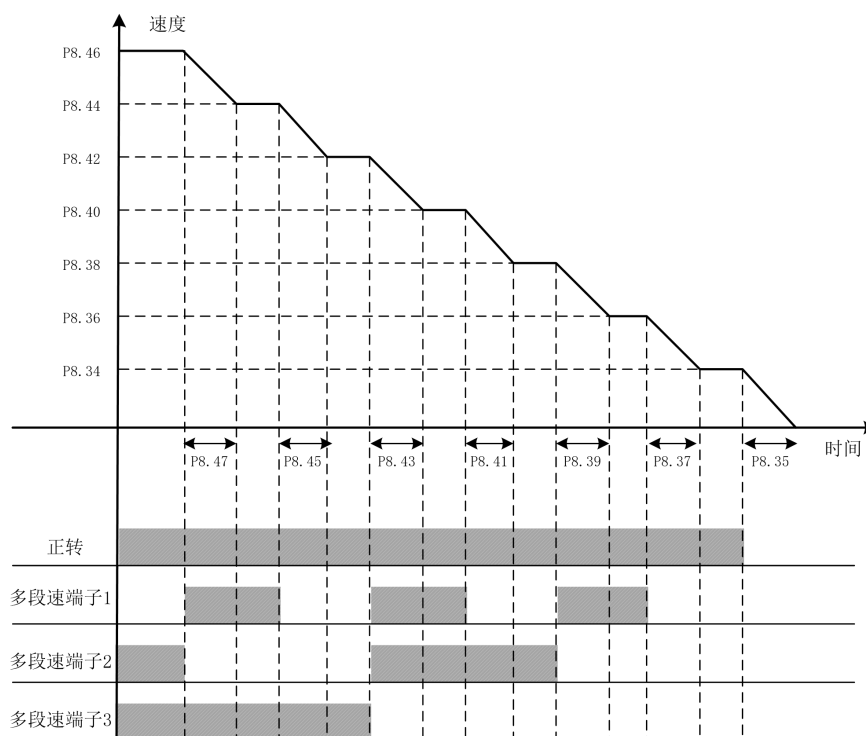
设置加速区的值时，请遵循以下要求:

$$P8.15 < P8.17 < P8.19 < P8.21 < P8.23 < P8.25 < P8.27$$

电机以额定速度运行时其参数设定为例：

P8. 15	P8. 17	P8. 19	P8. 21	P8. 23	P8. 25	P8. 27
10%	20%	30%	50%	60%	80%	100%

减速模式为多段速的情况如下图：



设置减速区的值时，请遵循以下要求：

$$P8.34 < P8.36 < P8.38 < P8.40 < P8.42 < P8.44 < P8.46$$

电机以额定速度运行时其参数设定为例：

P8. 34	P8. 36	P8. 38	P8. 40	P8. 42	P8. 44	P8. 46
10%	20%	30%	50%	60%	80%	100%

(3) 加减速调整：

在运行过程中，可用 PROFIBUS 或 MODBUS 通讯方式对加减速时间倍数进行修改，通过 P8.13 设置加速时间控制来源，P8.32 设置减速时间控制来源。可选为禁用，使此功能不起作用。示例：

加速区 1 加速时间 = $P8.14 \times P8.16 \times (\text{通讯给定的时间加速倍数} \times 0.001)$ ；

减速区 1 减速时间 = $P8.33 \times P8.35 \times (\text{通讯给定的时间减速倍数} \times 0.001)$ 。

8.8 电机多段速和制动控制

(1) 端子与多段速的关系:

P12.2~P12.17 多段速是设定变频器进行多段速度运转时的转速参考值。以 P12.0=[1] 二进制为例，下表给出了多段速端子与多段速速段的关系：

运行段	多段速端子1	多段速端子2	多段速端子3	多段速端子4
多段速1	0	0	0	0
多段速2	1	0	0	0
多段速3	0	1	0	0
多段速4	1	1	0	0
多段速5	0	0	1	0
多段速6	1	0	1	0
多段速7	0	1	1	0
多段速8	1	1	1	0
多段速9	0	0	0	1
多段速10	1	0	0	1
多段速11	0	1	0	1
多段速12	1	1	0	1
多段速13	0	0	1	1
多段速14	1	0	1	1
多段速15	0	1	1	1
多段速16	1	1	1	1

0 代表多段速端子 OFF 1 代表多段速端子 ON

8.9 电机基本参数和 V/F 控制参数

(1) 电机额定参数:

P16.0~P16.9 电机参数：为了正确驱动电机，必须确认电机铭牌上的参数，且输入到变频器的对应参数上。如果电机参数输入有误，可能导致变频器无法正常使用，且自学习也会失败。P16.7 电机级数按以下公式设定： $120 \times P16.5 / P16.6$ 的值取整。P16.9 同步转速按以下公式设定： $120 \times P16.5 / P16.7$ 。

由两台电机并列连接时 P16.2（额定功率）、P16.4（额定电流）这两个参数值为两台电机铭牌参数的累加值。

(2) 载波频率:

P16.12 载波频率主要用于改善电机运行的噪音以及变频器对外界的干扰等问题。

采用高载波频率的优点：电流波形比较理想、电流谐波少，电机噪音小；

采用高载波频率的缺点：开关损耗增大，变频器温升增大，变频器的输出能力受到影响，同时变频器的漏电流增大，对外界的电磁干扰增加。在高载波频率下，变频器需降额使用。

采用低载波频率则与上述情况相反，过低的载波频率将引起低频运行不稳定，转矩降低甚至振荡现象。

下图表示的是载频对环境的影响关系图：

载波频率	电磁噪音、杂音	漏电流	发热量
1kHz	载波频率越大 电磁噪音、杂音越小	载波频率越大 漏电流越大	载波频率越大 发热量越大
5kHz			
10kHz			

下表表示的是机型和载频的关系表：

机型	载波频率（出厂值kHz）
5.5kW~30kW	5
37kW~132kW	3
160kW~800kW	2

(3) V/F 曲线选择：

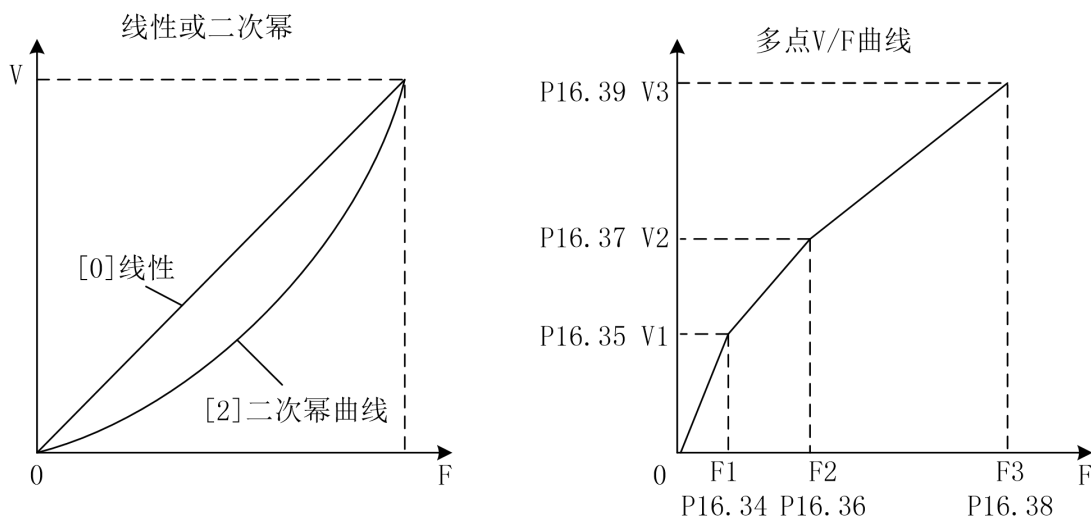
P16.14 的参数在 V/F 控制有效（P16.11=0），对矢量控制无效。

[0] 直线 V/F 曲线。适用于普通恒转矩负载。

[1] 多点 V/F 曲线。可通过设置（P16.33~P16.45）来定义 V/F 曲线。

[2] 二次幂曲线。适用于变转矩负载场合，如：风机、水泵等。

各曲线如下图所示：



P16.34~P16.45 十二个参数定义多点 V/F 曲线。V/F 曲线的设定值通常根据电机的负载特性来设定。注意： $V1 < V2 < V3$ ， $F1 < F2 < F3$ 。低频电压设定过高可能会造成电机过热甚至烧毁，变频器可能会失速或过电流保护。

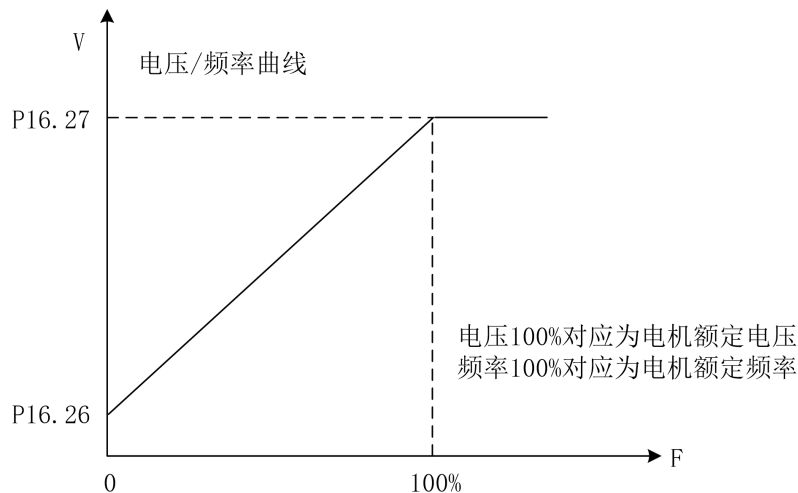
8

(4) 转矩补偿:

P16.15 转矩补偿只在 V/F 控制模式下有效。当启动转矩偏低时，使能此参数。但要在 V/F 控制模式下的静态自学习完成后，才可以使能此参数。使能此参数会增加启动电流和启动电压，可能会出现过流现象。建议只在启动转矩需要很大时（搅拌机、砖窑等）使能此参数。

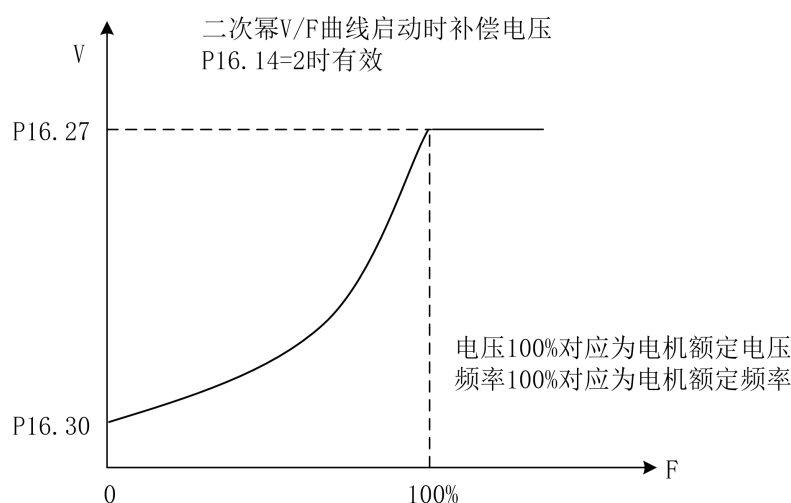
(5) 启动时补偿电压:

当 P16.14=[0] 直线 V/F 曲线时，V/F 启动补偿电压设置值为 P16.26。P16.26 和 P16.27 可以参照下图设置:



当 P16.14=[2] 二次幂曲线时，V/F 启动补偿电压设置值为 P16.30。P16.30 和 P16.27

可以参照下图设置：

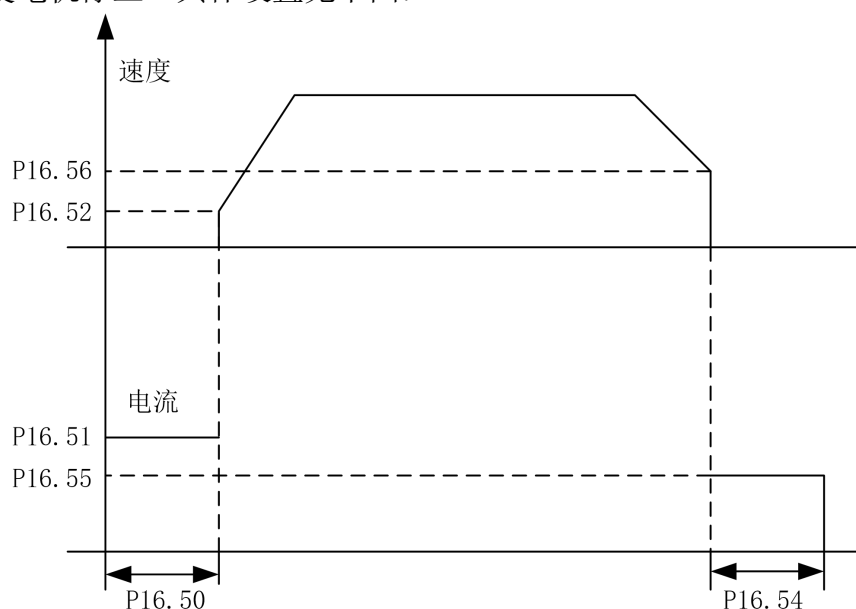


(6) 直流制动：

P16.50~P16.56 为直流制动功能，分为启动时直流制动和停止时直流制动。此功能只在 V/F 控制模式下起作用。

启动时直流制动：设置 P16.50、P16.51、P16.52 的值给正在自由滑行停止中的电机加上直流制动电流，使电机先停止然后再启动。

停止时直流制动：设置 P16.54、P16.55、P16.56 的值给正在减速中的电机加入直流制动电流，使电机停止。具体设置见下图：



(7) 抑制共振：

P16.64 稳定作用增益是在电机发生机械或电气上的共振时，自动消除共振的参数。如设置值不为零，稳定控制器动作，可抑制消除机械或电气原因引起的共振现象。如设

置为零，稳定控制器就不会动作。

8.10 电机矢量控制参数

(1) 转矩和速度切换：

P20.0 为转矩控制和速度控制切换所要设定的值。

P20.0=0 且 P20.1=0、P20.2=0 则为速度控制模式，此设置下无法切换到转矩控制模式。

P20.0=0 且 P20.1≠0、P20.2≠0 时为转矩控制模式，此设置下无法切换到速度控制模式。

P20.0=1 且 P20.1≠0、P20.2≠0 在转矩与速度切换信号置 1 时为转矩控制模式，在转矩与速度切换信号置 0 时为速度控制模式。

在转矩控制时，电机输出转矩大于负载转矩时，电机速度会逐渐上升到平衡值或限制值。电机输出转矩小于负载转矩时，电机速度会逐渐下降到平衡值或负限制值。为了使用转矩控制，应做好在 P16.11 选择为[1]开环矢量或[2]闭环矢量模式时，能够正常运行的准备工作。

P20.3 固定转矩值设定：参数 P20.1 设置为[4]时此参数才有效。

(2) 转矩限制：

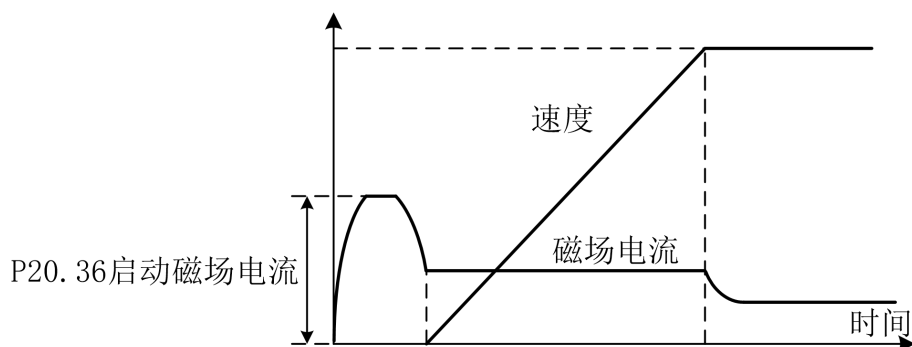
P20.7 为转矩限制的设置来源，此设置值在速度控制模式下和转矩控制模式下都有效。P20.8、P20.9 的值只在 P20.7=1 时有效。

(3) 估算转速滤波时间：

P20.13 仅在开环矢量控制下起作用，对估算的转速进行滤波。若开环矢量控制下，负载惯性较大，低速时电机振动，请增大此值。

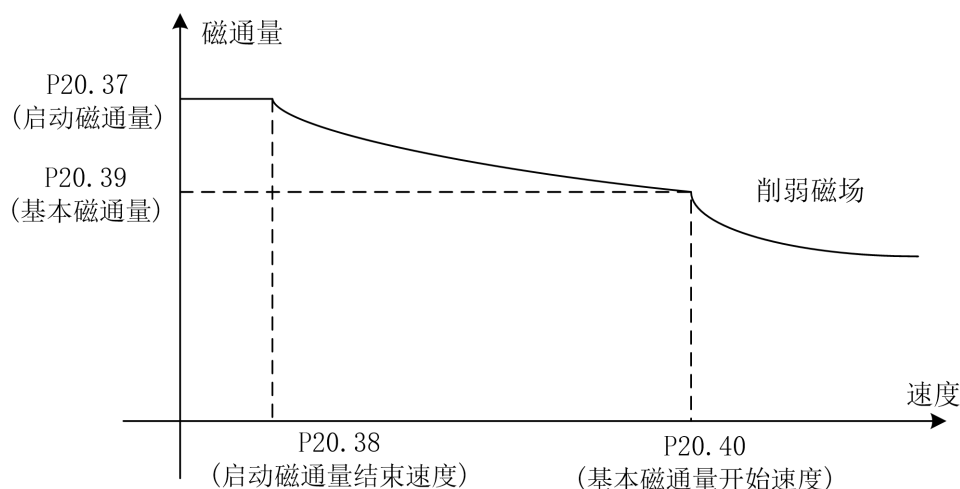
(4) 启动磁场电流：

P20.36 启动磁场电流：此项控制启动时磁场电流的基础限幅值，矢量控制时可以减小启动电流，如下图所示：



(5) 磁通量:

P20.37~P20.40 设置速度所对应的磁场大小，如下图所示:

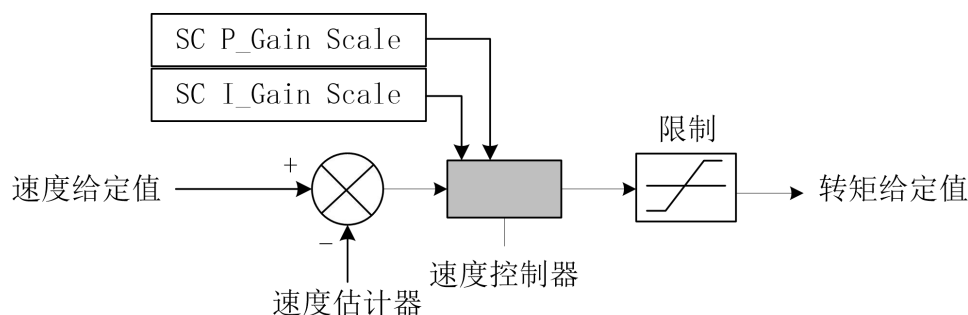


(6) 速度环:

P20.55 速度追踪控制器比例增益: 具有随速度误差上升, 高转矩输出指令变大的特性。如其值设为较大速度偏差很快减小。

P20.56 速度追踪控制器积分增益: 是指恒定的速度误差持续存在时, 速度控制器输出额定转矩指令所花费的时间。如其值设为较小速度偏差很快减小。

按百分率 (%) 设定的速度控制器增益可通过转动惯量自学习后自动获得, 速度控制框图如下:



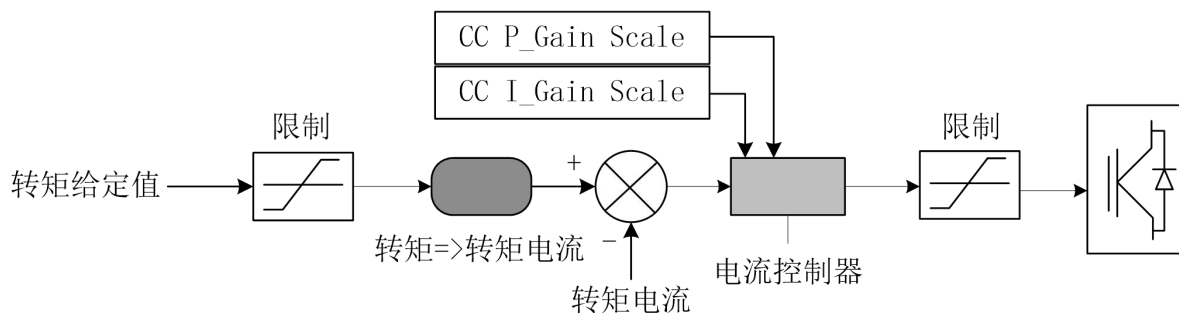
(7) DROOP 控制:

掘进机刀盘的多个电机本质上可以看成是通过减速箱、小齿轮和大齿圈刚性联接在一起的。多电机的同步控制性能是掘进机主驱动变频器的最重要的性能指标之一。

用多台电机刚性连接驱动一个负载时，稳定电机力矩，在多台电机之间取得负载平衡的功能。控制多台电机的变频器的 DROOP 控制功能必须都为有效。DROOP 控制在负载转矩过高时使电机减速，过低时使电机加速，从而保持负载平衡。当 P20.60 设为 0 时，DROOP 控制无效。P20.61 是调节 DROOP 控制响应的参数，发生振动和振荡时请增大此设定值。在 P20.59 设定的速度以下，DROOP 控制不起作用。

(8) 电流环:

P20.62 和 P20.63 为电流环比例与积分增益。设定电流控制器增益的百分率(%)值。可自动调谐而获得。矢量控制框图如下:



8.11 高级应用

在运行过程中，如果发生振动或失调等问题，由控制性能引起的故障时，请对应控制模式调整下表中的参数，在下表中只记载调整频繁的参数。

控制模式	参数名	性能	默认值	推荐值	调整方法
V/F控制	P16.64 V/F 稳定作用增益	抑制中速(10~40Hz)的乱调、震动	100	80~150	重负载力矩不足时：调小此参数值； 轻负载发生震荡时：调大此参数值
	P16.12 载波频率设定	改善电机电磁噪音	因功率而不同	因功率而不同 (若改变载波频率后，建议重新做一遍电机参数自学习)	电机电磁噪音大时：调大此参数值； 低速、中速发生振动时：调小此参数值
	P16.15 转矩补偿	改善电机力矩	禁止	禁止	重载和低速力矩不足时：使能此参数； 轻载振荡时：禁止此参数
	P16.26 V/F 启动电压偏置	改善低速力矩	0.75	0.5~1.2	低速力矩不足时：调大此参数值；启动冲击过大时：调小此参数值
	P7.0 电流限制值	改善电流冲击	150	150~220	重载下电机速度响应慢和失调时：调大此参数值； 轻载时电机电流冲击大时：调小此参数值
矢量控制	P16.12 载波频率设定	改善电机电磁噪音	因功率而不同	因功率而不同 (若改变载波频率后，建议重新做一遍电机参数自学习)	电机电磁噪音大时：调大此参数值；低速、中速发生振动时：调小此参数值
	P7.0 电流限制值	改善电流冲击	150	150~220	重载下电机速度响应慢和失调时：调大此参数值； 轻载时电机电流冲击大时：调小此参数值
	P20.43 转矩观测时间	改善电机振动和失调	75	50~100	负载下电机振动时：调大此参数值； 负载变化电机转矩响应慢时：调小此参数值
	P20.56 速度追踪积分增益	改善速度和力矩响应，抑制振动和乱调	100	80~150	速度、力矩响应太慢时：调大此参数值；启动时冲击大时：调小此参数值

9. 异常对策及检查

为了保护设备，变频器拥有过电流，过电压，低电压等保护功能。保护功能被启动时会切断变频器输出，停止电机，此状态保持到强制重置（复位）。

9.1 警告代码

在停止状态显示警告代码

警告代码	警告信息	警告原因	措施
W01	系统没有准备好 SYS_NOT_RDY	上电时变频器还没达到准备好(Ready)状态	确认变频器输入电压，母线电压
W02	没有驱动使能信号 NO_DRV_ENABLE	数字输入端子设定为[驱动使能]时，没达到其所对应的条件； 通讯相应控制字没信号	确认参数组 P3 的数字输入参数， 所对应的外部继电器及接线 确认通讯中控制字的状态
W03	端子本地警告 LOCAL_EM	数字输入端子设定为[本地急停信号]时，达到其所对应的条件	确认参数组 P3 的数字输入参数， 所对应的外部继电器及接线
W04	端子远程警告 REMOTE_EM	数字输入端子设定为[远程急停信号]时，达到其所对应的条件	确认参数组 P3 的数字输入参数， 所对应的外部继电器及接线
W06	过温 OT	变频器过热，散热器温度上升到 参数 P7.14(过温故障)值	确认外壳温度，冷却风扇，负载 电流
W09	DP 通讯警告 P/B ALARM	DP 卡通讯外部警告	确认 DP 通讯相应控制位的状态
W10	MODBUS 通讯警告 MODBUS ALARM	Modbus 通讯外部警告	确认 Modbus 通讯相应控制位的状态
W15	参数设置错误 PARAMETER ERROR	参数设置错误	确认参数设置是否超出范围
W18	温度检测异常 Temp_Sensing Fail	温度检测异常警告	确认温度采样连接线 确认电源板与控制板之间通讯 确认确认电源板是否正常

9.2 故障代码

运行状态下显示故障代码。

故障代码	故障信息	故障原因及措施
[E050]	U 相上桥臂故障 (不可复位) ERR_UT not reset	确认此 IGBT 是否正常 确认此 IGBT 驱动线及驱动电路是否正常 断电后重新上电
[E051]	U 相下桥臂故障 (不可复位) ERR_UT not reset	确认此 IGBT 是否正常 确认此 IGBT 驱动线及驱动电路是否正常 断电后重新上电
[E052]	V 相上桥臂故障 (不可复位) ERR_UT not reset	确认此 IGBT 是否正常 确认此 IGBT 驱动线及驱动电路是否正常 断电后重新上电
[E053]	V 相下桥臂故障 (不可复位) ERR_UT not reset	确认此 IGBT 是否正常 确认此 IGBT 驱动线及驱动电路是否正常 断电后重新上电
[E054]	W 相上桥臂故障 (不可复位) ERR_UT not reset	确认此 IGBT 是否正常 确认此 IGBT 驱动线及驱动电路是否正常 断电后重新上电
[E055]	W 相下桥臂故障 (不可复位) ERR_UT not reset	确认此 IGBT 是否正常 确认此 IGBT 驱动线及驱动电路是否正常 断电后重新上电
[E100]	过压 OV	确认制动电阻器 确认参数 P8.35(减速时间 1)并调整其时间 确认参数 P7.12(母线过压)
[E105]	欠压 UV	因输入电压下降而导致母线电压降到其限制值或 输入电压缺相 确认输入电压 确认变频器输入侧电磁接触器 确认参数 P7.13(母线欠压)
[E110]	过流 OC	检查电机负载; 检查是否开闸 确认加减速时间 确认电机及其接线是否正常 确认编码器及接线是否正常 确认参数 P7.4(过流保护)

[E111]	过载 OL	变频器输出电流超过参数 P7. 48(过载电流 1), 时间超过 P7. 49(过载时间 1) 检查电机负载 确认负载电流 确认参数 P7. 48, P7. 49 确认电机及其接线是否正常
[E112]	对地短路 ZC	确认参数 P7. 8 确认电机是否短路 确认变频器地线已接好 确认电流传感器接线是否正常
[E113]	输入缺相 MIP	确认变频器输入线接线是否正常 确认线性滤波板上控制线连接是否正常
[E114]	输出缺相 MOP	确认变频器输出线到电机是否正常
[E115]	超速 OS	电机速度超过参数 P7. 19 确认参数 P7. 19 确认编码器好坏及线路是否有干扰
[E116]	开环矢量控制错误 SLVC Fail	确认加减速时间是否太短 确认参数 P7. 23
[E117]	电机堵转 MOTOR STALL	检查制动器的连接 若带编码器, 确认编码器的连接和参数 P20. 14、P20. 15 设置是否正确
[E119]	速度异常 SPEED ABNORMAL	确认编码器的电气连接和参数 P20. 14、P20. 15 设置是否正确 确认参数 P7. 31, P7. 32
[E121]	变频器 IGBT1 过热 OT1	确认外部和内部温度 确认变频器冷却风扇 确认负载电流
[E122]	变频器 IGBT2 过热 OT2	确认外部和内部温度 确认变频器冷却风扇 确认负载电流
[E123]	变频器 IGBT3 过热 OT3	确认外部和内部温度 确认变频器冷却风扇 确认负载电流
[E124]	变频器 IGBT4 过热 OT4	确认外部和内部温度 确认变频器冷却风扇 确认负载电流
[E125]	变频器 IGBT5 过热 OT5	确认外部和内部温度 确认变频器冷却风扇 确认负载电流

[E126]	变频器 IGBT6 过热 OT6	确认外部和内部温度 确认变频器冷却风扇 确认负载电流
[E127]	变频器 IGBT7 过热 OT7	确认外部和内部温度 确认变频器冷却风扇 确认负载电流
[E128]	变频器 IGBT8 过热 OT8	确认外部和内部温度 确认变频器冷却风扇 确认负载电流
[E137]	风扇堵转 FAN STALL	确认风扇是否正常
[E138]	温度采样故障 TEMP_SENSING FAIL	确认温度采样连接线 确认电源板与控制板之间的通讯 确认电源板是否正常
[E151]	U 相上桥 IGBT 故障 PDP [UT]	确认此 IGBT 是否正常 确认此 IGBT 驱动线及驱动电路是否正常 确认输出接线或电机是否正常
[E152]	U 相下桥 IGBT 故障 PDP [UB]	确认此 IGBT 是否正常 确认此 IGBT 驱动线及驱动电路是否正常 确认输出接线或电机是否正常
[E153]	V 相上桥 IGBT 故障 PDP [VT]	确认此 IGBT 是否正常 确认此 IGBT 驱动线及驱动电路是否正常 确认输出接线或电机是否正常
[E154]	V 相下桥 IGBT 故障 PDP [VB]	确认此 IGBT 是否正常 确认此 IGBT 驱动线及驱动电路是否正常 确认输出接线或电机是否正常
[E155]	W 相上桥 IGBT 故障 PDP [WT]	确认此 IGBT 是否正常 确认此 IGBT 驱动线及驱动电路是否正常 确认输出接线或电机是否正常
[E156]	W 相下桥 IGBT 故障 PDP [WB]	确认此 IGBT 是否正常 确认此 IGBT 驱动线及驱动电路是否正常 确认输出接线或电机是否正常
[E167]	CAN 通讯错误 CAN_ERR	确认变频器通讯是否正常
[E170]	自学习失败 MOTOR TUNING FAIL	确认电机铭牌参数 确认参数 P7.33
[E180]	DP 通讯错误 P/B ERROR	确认通讯卡连接是否正常 确认通讯配置是否正确
[E181]	DP 通讯警告 P/B_EM	确认通讯控制字 CW0.4 的状态

[E200]	端子本地故障 LOCAL_EM	数字输入端子设定为[本地急停信号]时，相应端子有信号。 确认参数组 P3 的数字输入参数，所对应的外部继电器及接线。
[E201]	端子远程故障 REMOTE_EM	数字输入端子设定为[远程急停信号]时，相应端子有信号。 确认参数组 P3 的数字输入参数，所对应的外部继电器及接线。
[E202]	Modbus 通讯故障 MODBUS EMERGENCY	Modbus 通讯控制字 CW0.4 有信号，确认其状态
[E203]	没有驱动控制信号 DRIVE DISABLED	DP 通讯中相应的控制字没有信号；端子控制中相应的端子没信号
[E210]	键盘操作器故障 Panel Error	确认操作键盘连接是否正常
[E220]	存储器 CRC 校验错误 MEMORY CRC ERR	更换控制板
[E221]	参数错误 PARAMETER ERROR	确认参数设置是否符合要求

9.3 故障诊断

故障现象	检查事项	措施	
电机无法旋转	变频器无输出	<ul style="list-style-type: none"> 数字输入端子是否分配好 运行指令信号是否为ON 正向或反向端子是否和COM端子接触好 	<ul style="list-style-type: none"> 确认数字输入端子分配 运行指令信号设为ON 请接好正向或反向端子和COM端子（选择为端子模式）
		<ul style="list-style-type: none"> 输入电源三相的电源供给是否正常 	<ul style="list-style-type: none"> 请确认端子螺丝紧固状态 测量输入三相端子电压
		<ul style="list-style-type: none"> 操作面板电源灯是否为亮。如果是，再确认运行信号灯是否为亮。 	<ul style="list-style-type: none"> 如果操作面板电源灯没亮，把面板连接线重新插上之后并无改善时，请咨询代理商或本司 如果操作面板电源灯亮，但运行信号灯没亮时，请再给一次运行命令。
		<ul style="list-style-type: none"> 操作面板上是否已显示警告或者错误信息 	<ul style="list-style-type: none"> 复位后再运行
		<ul style="list-style-type: none"> 变频器的操作模式及指令值是否正确 	<ul style="list-style-type: none"> 确认变频器操作模式参数
	变频器有输出	<ul style="list-style-type: none"> 电机是否为抱闸状态或负载是否过重 	<ul style="list-style-type: none"> 解除抱闸，减轻负载 试试单独运行电机
		<ul style="list-style-type: none"> 电机上附有制动器时，制动器动作是否正常 	<ul style="list-style-type: none"> 谨慎开闸后再运行
		<ul style="list-style-type: none"> 电机接线是否正常或电机是否发生缺相 	<ul style="list-style-type: none"> 确认变频器输出和电机输出连接状态
		<ul style="list-style-type: none"> 变频器输出电流是否大于等于电流限制值 	<ul style="list-style-type: none"> 确认参数设置是否正确，尝试调整加减速时间缓慢增加速度。
		<ul style="list-style-type: none"> 变频器和电机之间配有电磁接触器时接触器状态是否为ON 	<ul style="list-style-type: none"> 确认电磁接触器的ON状态及接线状态
电机转向为反向时	<ul style="list-style-type: none"> 变频器输出三相与电机接线是否正常 	<ul style="list-style-type: none"> 互换V相和W相 	
	<ul style="list-style-type: none"> 与控制电路连接的端子和其参数设定是否正常 	<ul style="list-style-type: none"> 确认正/反方向端子接线和参数值 	
无法提高电机转速时	<ul style="list-style-type: none"> 负载是否过重 	<ul style="list-style-type: none"> 减轻负载 如果是过负载状态则启动其限制功能，从而转速会低于其速度设定值。解除负载或减轻负载 	
	<ul style="list-style-type: none"> 速度指令信号是否正常 	<ul style="list-style-type: none"> 确认控制电路接线或信号及设定值 	
运行时电机有抖动现象	<ul style="list-style-type: none"> 负载变动是否过大 输入电压是否有较大变动 是否在某一特定频率下发生 	<ul style="list-style-type: none"> 提高电机及变频器的功率一个档位 减轻负载及输入电压变动 微调其输出频率设定值 	
电机电流超过额定电流时	<ul style="list-style-type: none"> 输入电压是否有回落现象 	<ul style="list-style-type: none"> 确认变频器输入电源 	
	<ul style="list-style-type: none"> 负载是否过大 	<ul style="list-style-type: none"> 解除负载或减轻负载 	
	<ul style="list-style-type: none"> 电机是否为抱闸状态 	<ul style="list-style-type: none"> 解除电机抱闸状态 	
	<ul style="list-style-type: none"> 负载是否为动态的（其重量为可变的） 电机自学习是否正常完成 	<ul style="list-style-type: none"> 再确认变频器功率计算 再实行电机自学习 	

10. 维护与保养



危险

1. **请勿触摸变频器的接线端子，端子上有高电压。**
有触电的危险。
2. **通电前，请务必安装好端子外罩，拆卸外罩时，一定要断开电源。**
有触电的危险。
3. **切断主回路电源，确认发光二极管熄灭后，方可进行保养、检查。**
电解电容上有残余电压的危险。
4. **非专业技术人员，请勿进行保养、检查工作。**
有触电的危险。

10



注意

1. **操作键盘板、控制电路板、驱动电路板上安装了 CMOS 集成电路，使用时请特别注意。**
用手指直接触摸电路板，静电感应可能会损坏电路板上的集成芯片。
2. **通电中，请勿变更接线及拆卸端子接线。**
有触电的危险。
3. **运行中，请勿检查信号。**
会损坏设备。

10.1 保养和维护说明

由于变频器是电力电子技术与微电子技术相结合的典型产品，所以具有工业设备与微电子装置的双重特点。变频器使用环境的变化，如温度、湿度、烟雾等的影响，以及变频器内部元器件的老化等因素，可能会导致变频器发生各种故障。因此，为使本产品长期正常运行，在存贮、使用过程中对变频器进行日常检查和定期（至少每六个月一次）保养维护是十分必要的。

10.2 日常维护

为了防止变频器发生故障，保证设备正常运行，延长变频器的使用寿命，需要对变频器进行日常的维护，日常维护的内容如下表示：

检查项目	检查内容	判别标准
运行环境	1. 温度、湿度 2. 灰尘、气体	1. 温度 > 40℃时应停机或降低环境温度 湿度 < 95%，无凝露 2. 无异味，无易燃、易爆气体
冷却系统	1. 安装环境 2. 变频器本体风机	1. 安装环境通风良好，风道无阻塞 2. 本体风机运转正常，无异常噪声
变频器本体	1. 振动、温升 2. 噪声 3. 导线、端子	1. 振动平稳、出风口风温正常 2. 无异常噪声、无异味 3. 紧固螺钉无松动
电机	1. 振动、温升 2. 噪声	1. 运行平稳、温度正常 2. 无异常、不均匀噪声
输入、输出参数	1. 输入电压 2. 输出电流	1. 输入电压在规定范围内 2. 输出电流在额定值以下

10

10.3 定期维护

为了防止变频器发生故障，确保其长时间高性能稳定运行，用户必须定期（半年以内）对变频器进行检查，检查内容如下表示：

检查项目	检查内容	排除方法
外部端子的螺丝	螺丝是否松动	拧紧
功率元器件	粉尘、脏物	用干燥压缩空气全面清除杂物
散热器	粉尘、脏物	用干燥压缩空气全面清除杂物
电解电容	是否变色、有无异味	更换电解电容
风扇	异常噪声和振动 累计时间是否超过2万小时	1. 清除杂物 2. 更换风扇
PCB板	粉尘、脏物	用干燥压缩空气全面清除杂物

10.4 易损部件的更换

变频器中的风扇和电解电容是容易损坏的部件，其寿命与使用环境及保养状况密切相关。易损器件一般寿命时间如下：

风扇：使用超过 5 年后须更换。如果变频器应用于关键岗位，那么请在风扇刚开始发生异常噪声时就及时更换风扇。武汉港迪技术股份有限公司提供风扇备件。

电解电容：使用超过 5 年后须更换。具体操作方法，请联系武汉港迪技术股份有限公司，或致电我司全国统一服务热线（400-0077-570）。

备注：寿命时间为在下列条件下使用时的时间。

- (1) 环境温度：40℃；
- (2) 负载率：80%；
- (3) 运行率：24 小时/日。

10.5 存放与保修

变频器购买后暂时不用或长期存放，应注意以下事项：

- (1) 避免将变频器存放于高温、潮湿或有振动、金属粉尘的地方，保证通风良好。
- (2) 变频器若长期不用，每半年应通一次电以恢复滤波电容器的特性，同时检查变频器的功能。通电时应通过一个自耦变压器逐步增大电压，且通电时间不小于 5 小时。

在保修期内，由以下原因引起的故障，应收取一定的维修费用：

- ① 不按操作手册使用或超出标准规范使用所引发的故障。
- ② 未经允许，自行修理、改装所引起的故障。
- ③ 由于保管不善引发的故障。
- ④ 将变频器用于非正常功能时引发的故障。
- ⑤ 由于火灾、盐蚀、气体腐蚀、地震、风暴、洪水、雷电、电压异常或其它不可抗力引起的机器损坏。

即使超过保修期，本公司亦提供终生有偿维修服务。

港迪盾构机刀盘驱动专用变频器 HF500 系列

使用说明书 版本：1.06

GUIDE

注意事项

- 1、使用变频器产品前请务必阅读本说明书。
- 2、为了安全，请专业人员进行调试及接线。
- 3、本说明书内容可能变动，恕不另行通知。

武汉港迪技术股份有限公司

Wuhan Guide Technology Co., Ltd.

地址：武汉东湖新技术开发区理工大科技园理工园路 6 号

邮编：430223

电话：86-027-87927230

邮箱：shfw@gdetec.com

网址：www.gdetec.com

售后服务专线：400-0077-570

武汉港迪技术股份有限公司
Wuhan Guide Technology Co., Ltd.