

GUIDE

股票代码：301633



HF620 高性能变频器

产品手册



武汉港迪技术股份有限公司
Wuhan Guide Technology Co., Ltd.



关于我们

ABOUT US

武汉港迪技术股份有限公司（股票简称：港迪技术，股票代码：301633）是工信部认定的重点支持的国家级专精特新“小巨人”企业、高新技术企业，旗下有武汉港迪智能技术有限公司、武汉港迪软件信息技术有限公司、武汉港迪传动科技有限公司三家子公司，并在深圳、海南、上海设立了分公司。

公司专注于工业自动化及信息化领域，业务涵盖自动化驱动产品、智能操控系统、管理系统软件三大板块，致力于实现各类单机机械设备核心驱动部件国产化、设备群全流程作业无人化、企业管理数字化与信息化。

公司从事变频器、逆变器、整流回馈装置、伺服系统、行业专机等工业自动化产品的研发、生产、销售及相关技术服务；提供港口、水泥、冶金、铁路、仓储等领域起重运输设备的智能化、无人化作业的系统解决方案；提供生产操作管理系统、资产管理系统、管控一体化系统等软件产品的开发及服务。公司销售及服务网络覆盖全国各地，产品及服务广泛应用于港口、盾构、石油、建机、船舶、水泥、冶金、桥机、铁路、物流、纺织、矿山、化工、热电等行业。

公司是湖北省“省级工业设计中心”、“信息化和工业化融合示范企业”、“武汉市优秀高新技术企业”，先后荣获“中国水泥行业智能信息化企业10强”、“中国创新建材企业100强”、“中国建材服务业100强”、“港口科技创新先进示范单位”。自动化驱动产品相关产品先后荣获“江苏机械工业科技进步奖一等奖”、“中国交通运输协会科技进步三等奖”、“湖北省制造业单项冠军产品”；智能操控系统相关产品先后荣获“中国港口科技进步奖一等奖”、“中国机械工业科学技术奖二等奖”、“中国港口协会科学技术奖一等奖”、“长三角智能交通创新技术应用大赛二等奖”。

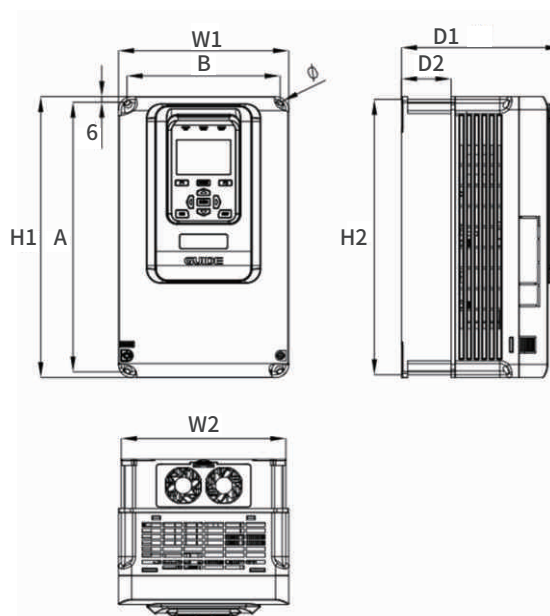
公司将一如既往秉承“品质与服务”的经营理念，践行“成就客户、造福员工、回报股东、奉献社会”的核心价值观，朝着“引领驱动创新，智控未来工业，成为一流的工业自动化产品及解决方案提供商”的愿景和使命，坚定前行！



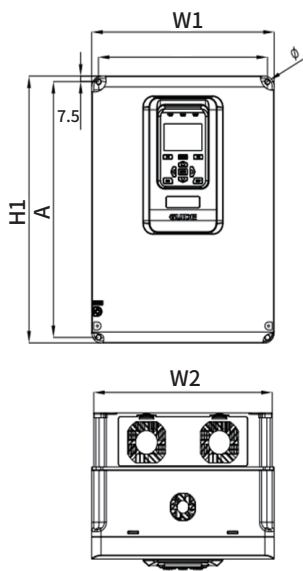
变频器外形尺寸及安装尺寸

机型	功率	外形尺寸(单位: mm)						安装尺寸		安装孔径	推荐安装螺栓8.8级	重量 (kg)
		H1	H2	W1	W2	D1	D2	A	B	Φ	M	
I1	0.4kW	260	254	140	134	170	52.5	248	122	4-Φ6	4-M5	3
	0.75kW											
	1.5kW											
	2.2kW											
I2	3.7kW	260	254	140	134	170	52.5	248	122	4-Φ6	4-M5	3.5
	5.5kW											
	7.5kW											
	11kW											
I3	15kW	300	294	180	174	170	52.5	288	162	4-Φ6	4-M5	4.5
	18.5kW											
I4	22kW	370	364	275	269	215	75	355	255	4-Φ7	4-M6	10.5
	30kW											
	37kW											
I5	45kW	600	565	340	326	282	110	585	225	2-Φ9	4-M8	35
	55kW											
	75kW											
I6	90kW	760	710	400	386	327	100	742	275	2-Φ9	4-M8	52
	110kW											
I7	132kW	930	850	490	476	335	155	900	350	3-Φ13	6-M12	108.5
	160kW											
	185kW											
I8	220kW	1140	1060	500	486	355	155	1110	350	3-Φ13	6-M12	146
	250kW											
	280kW											
	315kW											
I9	355kW	1275	1195	700	686	370	155	1245	500	3-Φ15	6-M14	210
	400kW											
	450kW											

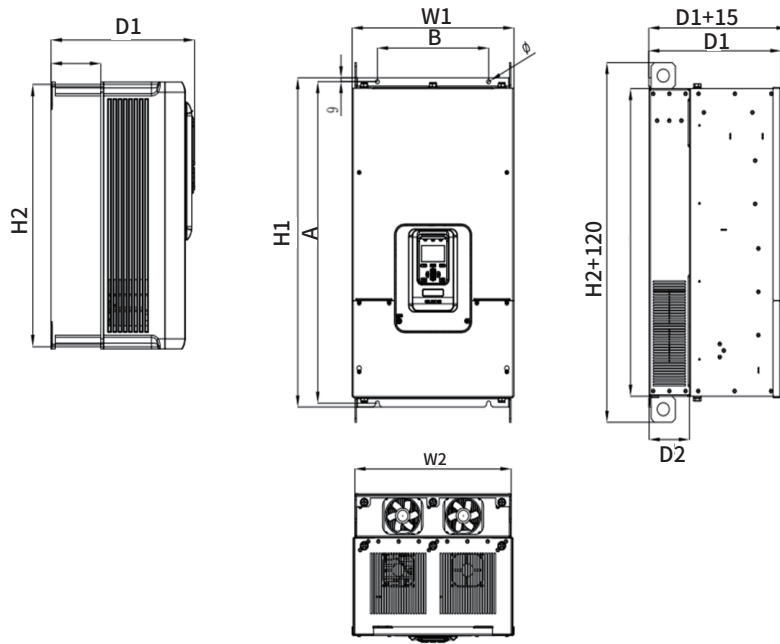
变频器外形图



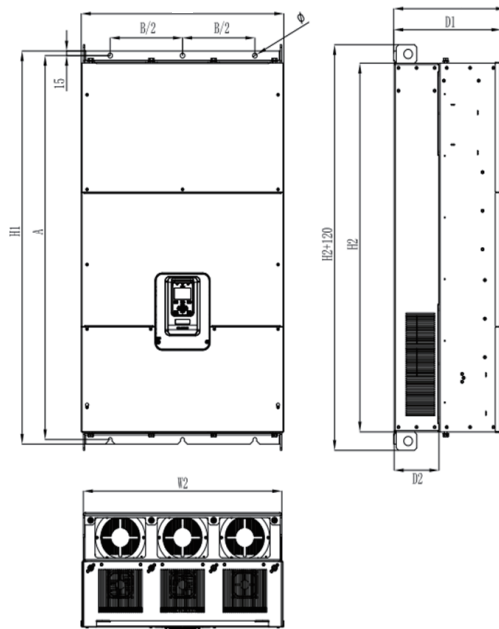
I1-I3机型示意图



I4机型示意图



I5-16机型示意图



I7-19机型示意图

变频器技术规格

项目		说明	
输入	输入电压	三相380V~460V	
	额定频率	50/60Hz	
	允许电压波动	-15%~10%	
	允许频率波动	频率变化允许范围为 $f_{LN} \pm 2\%$ (对于独立的供电电网为 $\pm 4\%$)。频率变化率： $\leq 2\% f_{LN}/s$	
输出	输出电压范围	0~输入电压	
	输出电压的不对称度	正常使用条件下，在整个输出频率调节范围内，各相负载对称情况下，输出三相电压的不对称度应不超过1%	
控制特性	输出频率范围	0~300Hz	
	运行指令方式	面板控制、端子控制、通讯控制	
	载波频率	1kHz~10kHz，根据温度和负载特性可调节	
	频率分辨率	数字设定：0.01Hz，模拟设定：最高频率 $\times 0.1\%$	
	控制方式	闭环矢量控制(VC)、开环矢量控制(SVC)、V/F 控制	
	V/F 控制	直线型、多点型、平方型	
	转矩控制	有 PG 转矩控制，无 PG 转矩控制	
	最高速度	300Hz，依赖电机的电气和机械特性	
	启动转矩	0Hz/200%(VC 和 SVC)、0.8Hz/150%(V/F)	
	调速范围	1:500(SVC)、1:1000(VC)	
	速度精度	$\pm 0.02\%$ 额定速度(VC)、 $\pm 0.2\%$ 额定速度(SVC)、 $\pm 0.5\%$ 额定速度(V/F)	
	过载能力	每 5 分钟允许，150%额定电流过载 1 分钟或 200%额定电流过载 5 秒	
	转矩补偿	自动转矩补偿功能	
	加减速方式	直线、用户自定义多点曲线	
	自动电压调整	电网波动时，能自动保持输出电压恒定	
	直流制动方式	启动时直流制动和停机时直流制动	
	内置过程PID	可方便实现过程量（压力、温度、流量等）的闭环控制系统	
	总线选件	DP、CAN、Modbus、Ethernet、Profinet	
	输入输出端子	输入端子	数字输入8路、模拟输入2路（电压-10~+10V或电流0mA/4mA~20mA） 标配在端子板
		输出端子	数字量输出5路（3路集电极输出和2路继电器输出）、模拟量输出2路（电压0~+10V或电流0mA/4mA~20mA） 标配在端子板
人机界面	操作面板LED	可设定相关参数，可显示输出频率、输出电压、输出电流等多种参数；运行状态、故障状态及参数设置状态均应有对应显示。	
	使用场所	不受阳光直射、无粉尘和无腐蚀性环境	

GUIDE

武汉港迪技术股份有限公司

Wuhan Guide Technology Co., Ltd.

地址：武汉东湖新技术开发区理工大科技园理工园路6号

总机：027-87920068

传真：027-87927299

网址：www.gdetec.com

全国统一服务热线：400-0077-570



港迪技术官方微信



港迪技术公司网站

2025.07

技术指标如有变更，恕不另行通知
版权所有©武汉港迪技术股份有限公司
Copyright©Wuhan Guide Technology Co., Ltd.