

港迪变频器 HF650N 系列

使用说明书 版本：1.06



港迪

前言

感谢您选用港迪变频器！同时，您将享受到我们为您提供的全面、真诚的服务！

港迪变频器 HF650N 系列是高性能矢量控制变频器，其无速度传感器矢量控制性能指标已达到世界领先水平。

为充分发挥本产品的卓越性能及确保使用者和设备的安全，在使用之前，请仔细阅读本说明书。

本使用说明书为随产品发送的附件，使用后请务必妥善保管，以备今后对变频器进行检修和维护时使用。

对于本变频器的使用若存在疑问或有特殊要求，请随时联络本公司的各地办事处或经销商，也可直接与本公司总部售后服务中心联系，我们将竭诚为您服务。

本说明书内容如有变动，恕不另行通知。




武汉港迪技术股份有限公司

安全注意事项

安全声明

- 1) 在安装、操作、维护产品时，请先阅读并遵守本安全注意事项。
- 2) 为保障人身和设备安全，在安装、操作和维护产品时，请遵循产品上标识及手册中说明的所有安全注意事项。
- 3) 手册中的“注意”、“警告”和“危险”事项，并不代表所应遵守的所有安全事项，只作为所有安全注意事项的补充。
- 4) 本产品应在符合设计规格要求的环境下使用，否则可能造成故障，因未遵守相关规定引发的功能异常或部件损坏等不在产品质量保证范围之内。
- 5) 因违规操作产品引发的人身安全事故、财产损失等，我司将不承担任何法律责任。

安全等级

| 符号 | 符号说明 |
|--|---------------------------------|
|  危险 | ◆ “危险”表示如果不按规定操作，则导致死亡或严重身体伤害 |
|  注意 | ◆ “注意”表示关键步骤，需要按照提示与规范操作 |
|  警告 | ◆ “警告”表示如果不按规定操作，则可能导致死亡或严重身体伤害 |

安全事项说明

重要事项



危险

- ◆ 在通电十分钟后或断电后一段时间内禁止用手触摸散热器，以防灼伤。
- ◆ 请勿使变频器频繁进行通电和断电操作，断电后五分钟内禁止再次通电。
- ◆ 请勿在通电状态下拆下变频器的外罩或触摸印刷电路板，以防触电。
- ◆ 实施配线、检查等作业时，必须在关闭电源 10 分钟以后进行。
- ◆ 变频器的接地端子必须良好接地！
- ◆ 不允许有异物掉进变频器内。



警告

- ◆ 变频器禁止安装在易燃物上。
- ◆ 本系列变频器不适用于易燃易爆环境，若有需要，请向厂家订购特种变频器。
- ◆ 禁止私自拆装、改装变频器！
- ◆ 严禁将交流电源接到变频器的输出端 U、V、W 上。
- ◆ 变频器在通电过程中，请勿打开面盖或进行配线作业。

开箱验收



注意

- ◆ 开箱前请检查产品的外包装是否完好，有无破损、浸湿、受潮、变形等情况。
- ◆ 请按照层次顺序打开包装，严禁猛烈敲打！
- ◆ 开箱时请检查产品和产品附件表面有无残损、锈蚀、碰伤等情况。
- ◆ 开箱后请仔细对照装箱单，查验产品及产品附件数量、资料是否齐全。



警告

- ◆ 开箱时发现产品内部进水、部件缺少或有部件损坏时，请勿安装！
- ◆ 开箱时发现产品及产品附件有损伤、锈蚀、使用过的迹象等问题，请勿安装！
- ◆ 请仔细对照装箱单，发现装箱单与产品名称不符时，请勿安装！

存储与运输



注意

- ◆ 请按照产品的储存与运输条件进行储存与运输，储存温度、湿度满足要求。
- ◆ 避免在水溅雨淋、阳光直射、强电场、强磁场、强烈振动等场所储存与运输。
- ◆ 避免产品储存时间超过 3 个月，储存时间过长时，请进行更严密防护和必要检验。
- ◆ 请将产品进行严格包装后再进行车辆运输，长途运输时必须使用封闭的箱体。
- ◆ 严禁将本产品与可能对本产品构成影响或损害的设备或物品一起混装运输。



警告

- ◆ 请务必使用专业的装卸载设备搬运大型或重型设备与产品！
- ◆ 徒手搬运产品时，请务必抓牢产品壳体，避免产品部件掉落，否则有导致受伤的危险！
- ◆ 搬运产品时请务必轻抬轻放，随时注意脚下物体，防止绊倒或坠落，否则有导致受伤或产品损坏的危险！
- ◆ 设备被起重工具吊起时，设备下方禁止人员站立或停留。

安装



警告

- ◆ 安装前请务必仔细阅读产品使用说明书和安全注意事项！
- ◆ 严禁改装本产品！
- ◆ 严禁拧动产品零部件及元器件的固定螺栓和红色标记的螺栓！
- ◆ 请勿在强电场或强电磁波干扰的场所安装本产品！
- ◆ 本产品安装在柜体或终端设备中时，柜体或终端设备需要提供相应的防火外壳、电气防护外壳和机械防护外壳等防护装置，防护等级应符合相关 IEC 标准和当地法律法规要求。



危险

- ◆ 严禁非专业人员进行产品安装、接线、保养维护、检查或部件更换！
- ◆ 本产品的安装、接线、维护、检查或部件更换等，只有受到过电气设备相关培训，具有充分电气知识的专业人员才能进行。
- ◆ 安装人员必须熟悉产品安装要求和相关资料。
- ◆ 在需要安装变压器等强电磁波干扰的设备时，请安装屏蔽保护装置，避免本产品出现误动作！

接线



危险

- ◆ 严禁非专业人员进行设备安装、接线、保养维护、检查或部件更换！
- ◆ 请勿在电源接通的状态下进行接线作业，否则会有触电的危险。
- ◆ 接线前，请切断所有设备的电源。切断电源后设备内部电容有残余电压，请至少等待 10 分钟再进行接线等操作。
- ◆ 请务必保证设备和产品的良好接地，否则会有电击危险。
- ◆ 请遵守静电防止措施（ESD）规定的步骤，并佩戴静电手环进行接线等操作，避免损坏设备或产品内部的电路。



警告

- ◆ 严禁将输入电源连接到设备或产品的输出端，否则会引起设备损坏，甚至引发火灾。
- ◆ 驱动设备与电机连接时，请务必保证驱动器与电机端子相序准确一致，避免造成电机反向旋转。
- ◆ 接线时使用到的线缆必须符合相应的线径和屏蔽等要求，使用屏蔽线缆的屏蔽层需要单端可靠接地！
- ◆ 接线完成后，请确保设备和产品内部没有掉落的螺钉或裸露线缆。

上电



警告

- ◆ 上电前，请确认设备和产品安装完好，接线牢固，电机装置允许重新启动。
- ◆ 上电前，请确认电源符合设备要求，避免造成设备损坏或引发火灾！
- ◆ 上电时，设备或产品的机械装置可能会突然动作，请注意远离机械装置。
- ◆ 上电后，请勿打开对设备柜门或产品防护盖板，否则有触电危险！
- ◆ 严禁在通电状态下触摸设备的任何接线端子，否则有触电危险！
- ◆ 严禁在通电状态下拆卸设备和产品的任何装置或零部件，否则有触电危险！

运行



危险

- ◆ 严禁在运行状态下触摸设备的任何接线端子，否则有触电危险！
- ◆ 严禁在运行状态下拆卸设备和产品的任何装置或零部件，否则有触电危险！
- ◆ 严禁触摸设备外壳、风扇或电阻等以试探温度，否则可能引起灼伤！
- ◆ 严禁非专业技术人员在运行中检测信号，否则可能引起人身伤害或设备损坏！



警告

- ◆ 运行中，避免其他物品或金属物体等掉入设备中，否则引起设备损坏！
- ◆ 请勿使用接触器通断的方法来控制设备启停，否则引起设备损坏！

保养



警告

- ◆ 上电前，请确认设备和产品安装完好，接线牢固，电机装置允许重新启动。
- ◆ 上电前，请确认电源符合设备要求，避免造成设备损坏或引发火灾！
- ◆ 上电时，设备或产品的机械装置可能会突然动作，请注意远离机械装置。
- ◆ 上电后，请勿打开对设备柜门或产品防护盖板，否则有触电危险！
- ◆ 严禁在通电状态下触摸设备的任何接线端子，否则有触电危险！
- ◆ 严禁在通电状态下拆卸设备和产品的任何装置或零部件，否则有触电危险！

报废



警告

- ◆ 请按照国家有关规定与标准进行设备、产品的报废，以免造成财产损失或人员伤亡！
- ◆ 报废的设备与产品请按照工业废弃物处理标准进行处理回收，避免污染环境。

注意事项说明

1) 漏电保护设备

设备在运行过程中会产生大漏电流流过保护接地导体，如果使用漏电保护设备（RCD）或漏电监测器（RCM），请使用具有响应延迟或能过滤高次电流谐波的漏电保护设备（RCD）或漏电监测器（RCM）。

请在电源的一次侧安装 B 型漏电保护设器（RCD），在选择漏电保护设器（RCD）时应考虑设备启动和运行时可能出现的瞬态和稳态对地漏电流，选择具有抑制高次谐波措施的专用 RCD，或较大剩余电流的通用 RCD。

2) 电机绝缘检查

电机在首次使用或长时间放置后再次使用，应做电机绝缘检查，防止因电机绕组绝缘失效而损坏变频器。电机绝缘检查时请将电机与变频器的连接线拆开，建议采用 500V 电压型兆欧表，应保证测得电机绝缘电阻不小于 $5M\Omega$ 。

3) 额定电压值以外的使用

若在说明书中规定的允许工作电压范围之外使用变频器，容易造成变频器内部损坏。如果需要，请使用升压或降压装置对电源进行变压处理后接入到变频器。

目录

| | |
|------------------------|----|
| 第 1 章 产品信息 | 1 |
| 1.1 铭牌及型号 变频器型号含义: | 1 |
| 1.2 部件说明 | 4 |
| 1.3 N1~N11 整机尺寸 | 9 |
| 1.4 外形尺寸及安装尺寸 | 14 |
| 1.5 产品综合性能指标 | 16 |
| 1.6 主要技术特点 | 18 |
| 1.7 变频器发热量 | 18 |
| 1.8 变频器可选附件说明 | 19 |
| 1.9 变频器的储存、运输和安装 | 20 |
| 第 2 章 系统连接 | 21 |
| 2.1 系统连接图 | 21 |
| 2.2 系统构成说明 | 22 |
| 2.3 配线规格说明 | 23 |
| 2.4 输入输出交流电抗器选择 | 24 |
| 2.5 制动电阻选择 | 25 |
| 第 3 章 安装与接线 | 27 |
| 3.1 变频器运行、储存预运输的环境要求 | 27 |
| 3.2 安装空间与方向 | 28 |
| 3.3 接线 | 34 |
| 第 4 章 操作面板 | 44 |
| 4.1 操作面板说明 | 44 |
| 4.2 LCD 操作面板 | 44 |
| 第 5 章 系统调试 | 52 |
| 5.1 快速调试指南 | 52 |
| 5.2 接通电源前确认事项 | 53 |
| 5.3 接通电源后显示状态确认 | 53 |
| 5.4 恢复出厂设置 | 54 |
| 5.5 快速设置参数 | 54 |
| 5.6 电机参数自学习 | 55 |
| 第 6 章 变频器参数设置说明 | 59 |
| 6.1 参数控制 P0 | 59 |
| 6.2 数字输入端子组 P3 | 60 |
| 6.3 数字输出端子组 P4 | 62 |
| 6.4 模拟输入端子组 P5 | 64 |
| 6.5 模拟输出端子组 P6 | 65 |
| 6.6 保护参数组 P7 | 67 |
| 6.7 电机 1 启停控制组 P8 | 70 |
| 6.8 电机 2 启停控制组 P9 | 74 |
| 6.9 电机 3 启停控制组 P10 | 78 |
| 6.10 电机 4 启停控制组 P11 | 82 |
| 6.11 电机 1 段速制动组 P12 | 86 |
| 6.12 电机 2 段速制动组 P13 | 89 |
| 6.13 电机 3 段速制动组 P14 | 92 |
| 6.14 电机 4 段速制动组 P15 | 95 |
| 6.15 电机 1 参数 V/F 组 P16 | 97 |

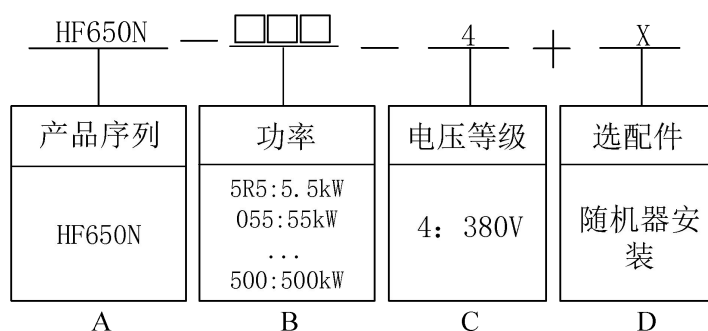
| | |
|-----------------------------|-----|
| 6.16 电机 2 参数 V/F 组 P17..... | 100 |
| 6.17 电机 3 参数 V/F 组 P18..... | 103 |
| 6.18 电机 4 参数 V/F 组 P19..... | 106 |
| 6.19 电机 1 矢量控制组 P20..... | 109 |
| 6.20 电机 2 矢量控制组 P21..... | 113 |
| 6.21 电机 3 矢量控制组 P22..... | 117 |
| 6.22 电机 4 矢量控制组 P23..... | 121 |
| 6.23 CAN 总线 P31..... | 125 |
| 6.24 MODBUS 总线 P32..... | 125 |
| 6.25 总线通讯 P33..... | 126 |
| 第 7 章详细参数功能说明..... | 136 |
| 7.1 数字输入端子..... | 136 |
| 7.2 数字输出端子..... | 137 |
| 7.3 模拟量输入..... | 138 |
| 7.4 模拟量输出..... | 139 |
| 7.5 保护参数..... | 139 |
| 7.6 电机启停控制参数..... | 142 |
| 7.7 电机多段速和制动控制..... | 146 |
| 7.8 电机基本参数和 V/F 控制参数..... | 147 |
| 7.9 电机矢量控制参数..... | 151 |
| 7.10 高级应用..... | 155 |
| 第 8 章异常对策及检查..... | 157 |
| 8.1 警告代码..... | 157 |
| 8.2 故障代码..... | 158 |
| 8.3 故障诊断..... | 162 |
| 第 9 章维护与保养..... | 163 |
| 9.1 保养和维护说明..... | 163 |
| 9.2 日常维护..... | 163 |
| 9.3 定期维护..... | 164 |
| 9.4 易损部件的更换..... | 165 |
| 9.5 存放与保修..... | 165 |
| 附录: A MODBUS 协议介绍..... | 166 |
| A.1 传输模式..... | 166 |
| A.2 CRC 校验..... | 166 |
| A.3 MODBUS 协议..... | 168 |
| A.4 MODBUS 通讯协议帧结构..... | 170 |
| A.5 MODBUS 协议地址表..... | 175 |
| 附录 B: 可选配件..... | 177 |
| B1 PG 卡..... | 177 |
| B1.1 型号与规格..... | 177 |
| B1.2 使用说明..... | 179 |
| B1.3 应用连接..... | 180 |
| B2 CAN 卡..... | 183 |
| B2.1 CANOpen 标准..... | 183 |
| B2.2 CANOpen 连接..... | 186 |
| B2.3 CANOpen 通讯配置..... | 187 |
| B2.4 CANOpen 参数配置..... | 187 |
| B2.5 CANOpen 通讯功能使能..... | 187 |

| | |
|----------------------------|-----|
| B2.6 故障诊断 | 193 |
| B2.7 技术数据 | 194 |
| B3 MOUDBUS 通讯卡 | 195 |
| B3.1 GDHF-AMBX1 通讯卡 | 195 |
| B3.2 总线终端器 | 197 |
| B3.3 MODBUS 总线连接 | 197 |
| B3.4 MODBUS 通讯配置 | 198 |
| B3.5 寄存器数据值和精度 | 199 |
| B3.6 故障诊断 | 200 |
| B3.7 技术数据 | 201 |
| B3.8 串行链路 | 202 |
| B4 PN 卡 | 203 |
| B4.1 PN 通讯卡 | 203 |
| B4.2 系统配置 | 206 |
| B4.3 PROFINET | 206 |
| B4.3.1 PROFINET 通讯配置 | 206 |
| B4.4 过程数据 | 208 |
| B4.5 故障诊断 | 210 |
| B4.6 技术数据 | 214 |
| B4.7 PROFINET 链路 | 215 |
| B5 DP 卡 | 216 |
| B5.1 PROFIBUS 连接 | 218 |
| B5.2 系统配置 | 219 |
| B5.3 PROFIBUS 通讯配置 | 219 |
| B5.4 PROFIBUS-DP | 221 |
| B5.5 过程数据 | 221 |
| B5.6 PPO 消息类型 | 226 |
| B5.7 参数识别 | 226 |
| B5.8 故障诊断 | 227 |
| B5.9 技术数据 | 228 |
| B5.10 PROFIBUS 链路 | 229 |

第 1 章 产品信息

1.1 铭牌及型号

变频器型号含义：



系统产品型号字段说明

| 字段标识 | 字段详细说明 |
|------|---------------------------------|
| A | HF650N 产品序列 |
| B | 功率 5R5:5.5kW 055:55kW 500:500kW |
| C | 电压等级 4: 380V |
| D | 选配件随机器安装 |

选配件：

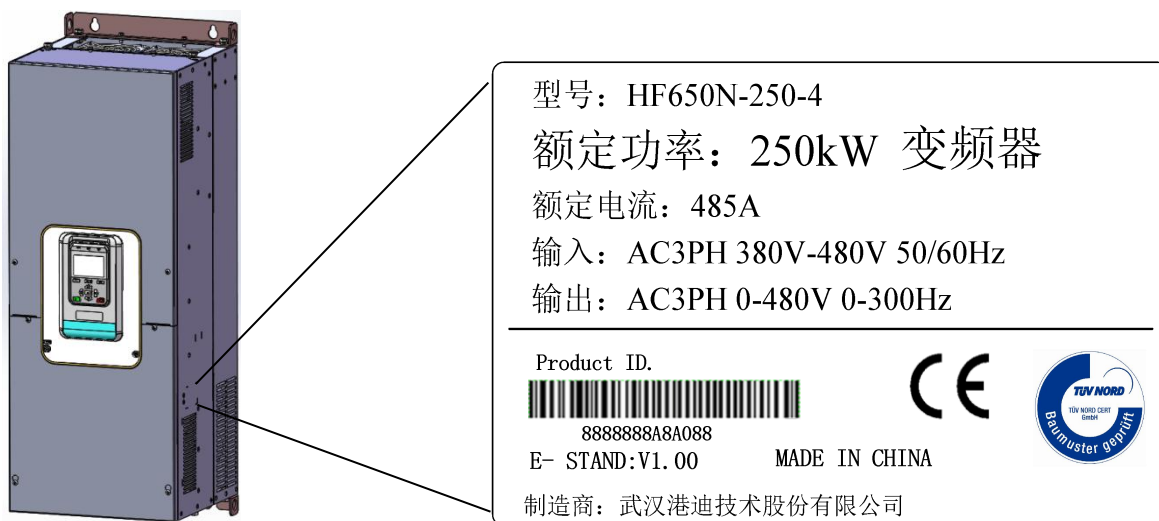
| 配件型号 | 说明 | 配件型号 | 说明 |
|------------------|--------------------------------------|------------------|------------------------|
| MB01 | Modbus RTU 通讯卡 | DP01 | Profibus DP 通讯卡 |
| PN01 | Profinet 通讯卡 | DP02 | 串口 Profibus DP 通讯卡 |
| CAN01 | CANopen 通讯卡 | PG02 | 适用于标准型变频器的增量型编码器卡 |
| I001 (IO 扩展卡) | 7DI+4DO+Modbus RTU 通讯 (适用于标准型变频器) | I002 (IO 扩展卡) | 5DI+2DO (适用于标准型变频器) |

若需要港迪公司将上表中的选配件安装在变频器内发货，需要在订货型号上增加相应的选配件型号。

订货型号示例：

- 1、HF650N-5R5-4：380V/5.5kW 标准型变频器，无内置直流电抗器、内置制动单元、LCD 面板；
- 2、HF650N-090-4：380V/90kW 标准型变频器，内置直流电抗器、内置制动单元、LCD 面板；
- 3、HF650N-250-4+MB01：380V/250kW 标准型变频器，内置直流电抗器、无内置制动单元、LCD 面板、选装 Modbus RTU 通讯卡。

HF650N 系列变频器的铭牌如图 2-2 所示（以 250kW 为例）



产品铭牌说明

型号：HF650N-250-4 表示 HF650N 系列变频器额定功率 250kW，电压等级为 380V。

AC 表示交流电源输入输出。

3PH 表示三相输入输出。

380V-480V 50/60Hz 表示输入电压范围和频率。

0-480V 0-300Hz 表示变频器输出电压范围和输出频率范围。

HF650N 变频器产品一览表

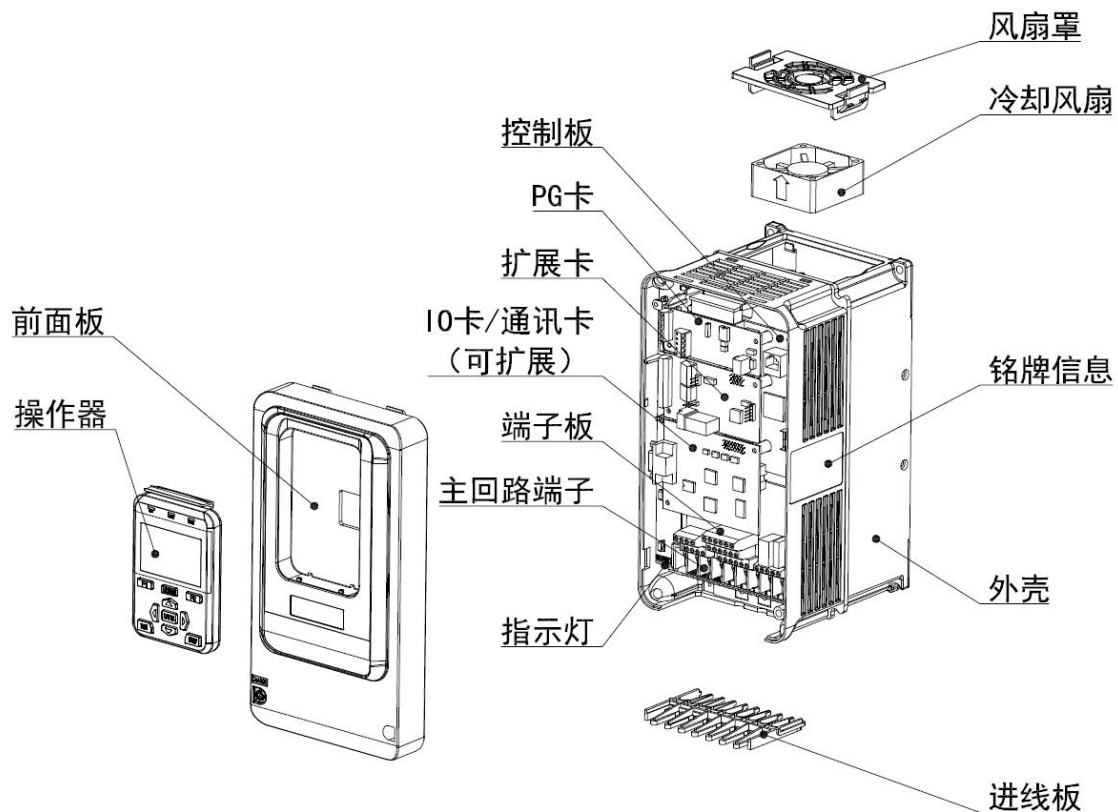
| 型号 | 输出电流 (A) | 适用电机容量 (kW) | 机型 | 型号 | 输出电流 (A) | 适用电机容量 (kW) | 机型 |
|----------------|-------------|----------------|------------------|----------------|-------------|----------------|------------------|
| HF650N-0R4-4 | 1.8 | 0.4 | N1 | HF650N-075-4 | 155 | 75 | N6 |
| HF650N-0R7-4 | 2.6 | 0.75 | | HF650N-090-4 | 188 | 90 | |
| HF650N-1R1-4 | 3.3 | 1.1 | | HF650N-110-4 | 215 | 110 | N7 |
| HF650N-1R5-4 | 4.8 | 1.5 | | HF650N-132-4 | 265 | 132 | |
| HF650N-2R2-4 | 5.7 | 2.2 | N2 | HF650N-160-4 | 330 | 160 | N8 |
| HF650N-3R7-4 | 10.2 | 3.7 | | HF650N-185-4 | 365 | 185 | |
| HF650N-5R5-4 | 15 | 5.5 | | HF650N-200-4 | 396 | 200 | |
| HF650N-7R5-4 | 18 | 7.5 | | HF650N-220-4 | 438 | 220 | N9 |
| HF650N-011-4 | 24 | 11 | N3 | HF650N-250-4 | 485 | 250 | |
| HF650N-015-4 | 32 | 15 | | HF650N-280-4 | 545 | 280 | |
| HF650N-018-4 | 41 | 18.5 | N4 | HF650N-315-4 | 610 | 315 | N10 |
| HF650N-022-4 | 47 | 22 | | HF650N-355-4 | 668 | 355 | |
| HF650N-030-4 | 65 | 30 | | HF650N-400-4 | 720 | 400 | |
| HF650N-037-4 | 75 | 37 | N5 | HF650N-450-4 | 820 | 450 | N11 |
| HF650N-045-4 | 94 | 45 | | HF650N-500-4 | 930 | 500 | |
| HF650N-055-4 | 115 | 55 | | / | / | / | / |
| HF650N-560-4-C | 1090 | 560 | 成柜型 (两并 机) | HF650N-710-4-C | 1336 | 710 | 成柜型 (两并 机) |
| HF650N-630-4-C | 1220 | 630 | | HF650N-800-4-C | 1440 | 800 | |

注：

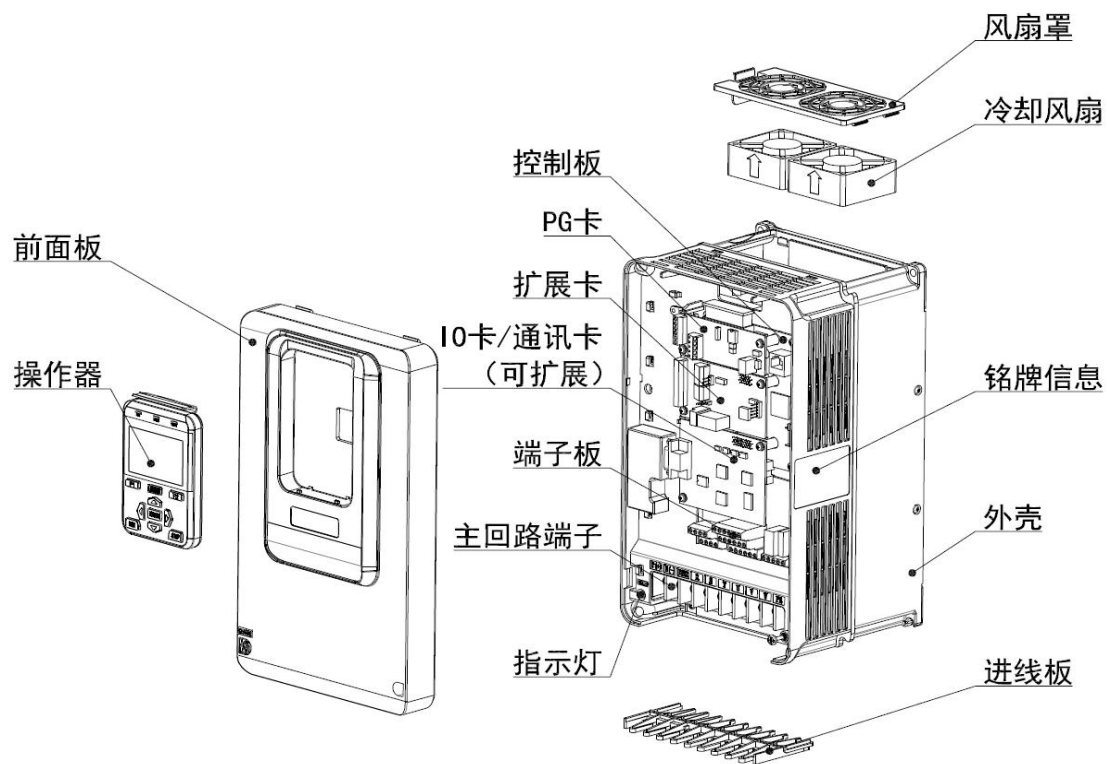
- 1、0.4 kW - 30kW 无内置直流电抗器，37kW -500kW 标配内置直流电抗器；
- 2、90kW 及以下标配内置制动单元，110kW 及以上无内置制动单元，如需要可单独选配外置制动单元产品；
- 3、标配为 LCD 中英文液晶面板。

1.2 部件说明

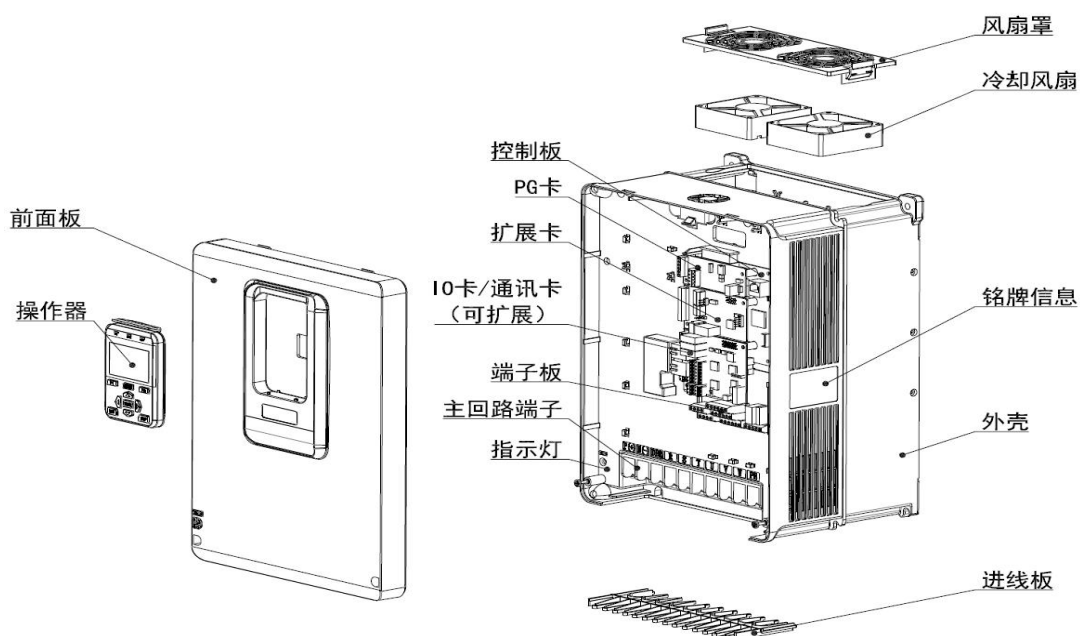
HF650N-4 系列变频器根据功率等级不同，共有两种结构类型，分别是塑胶结构和钣金结构。如下图所示：



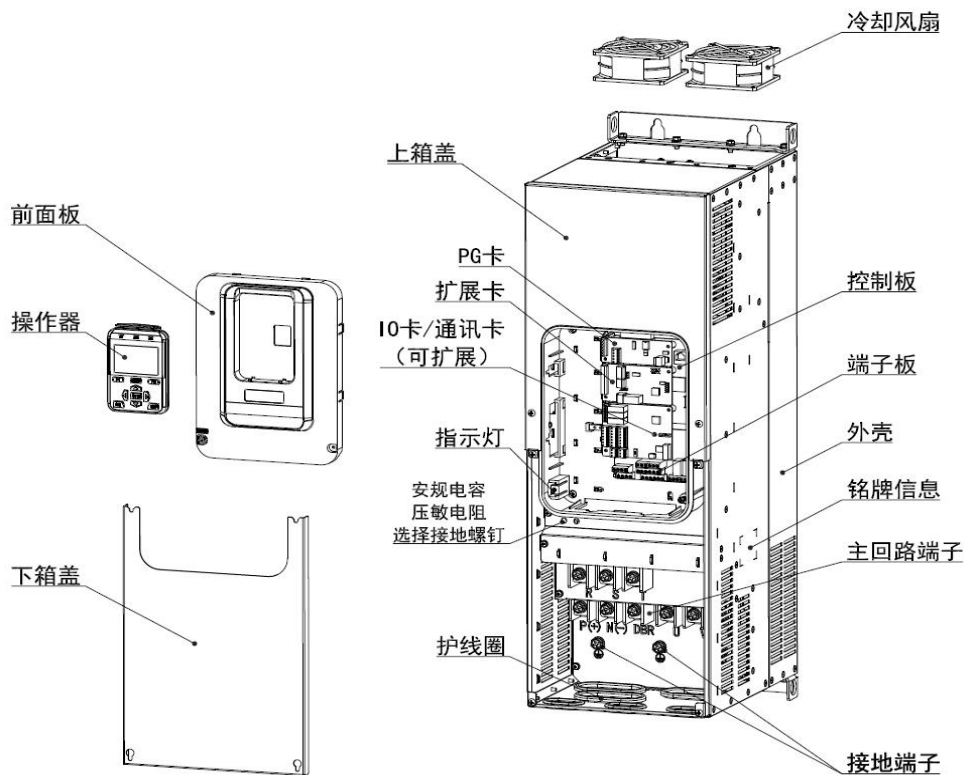
N1~N2 产品部件示意图（三相 380V~480V，0.4kW~7.5kW）



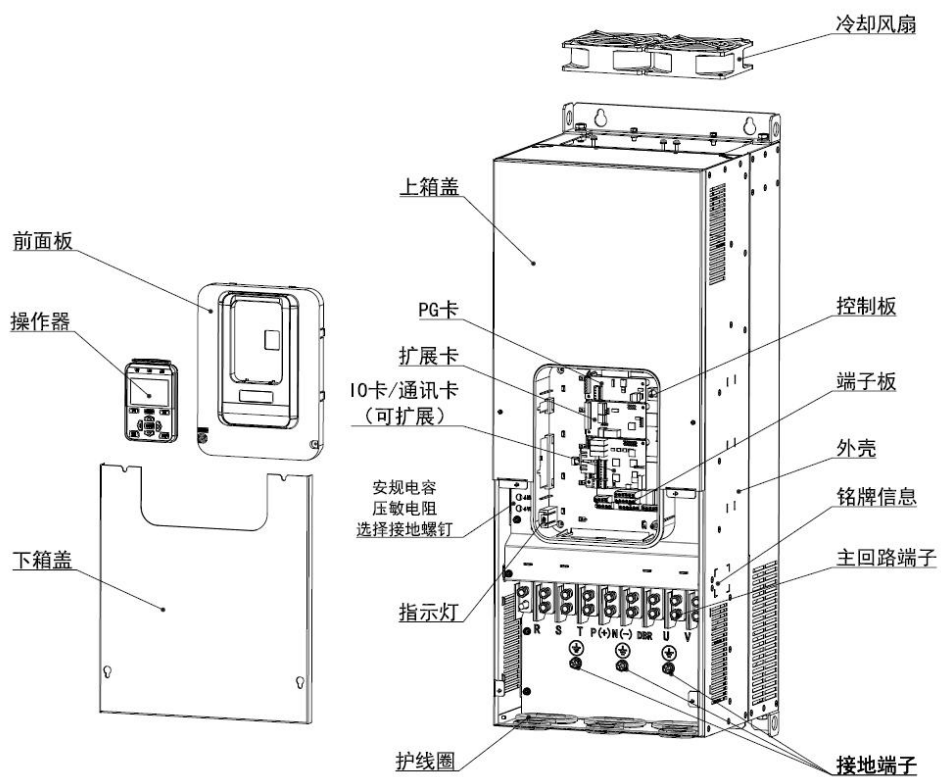
N3 产品部件示意图 (三相 380V~480V, 11kW~15kW)



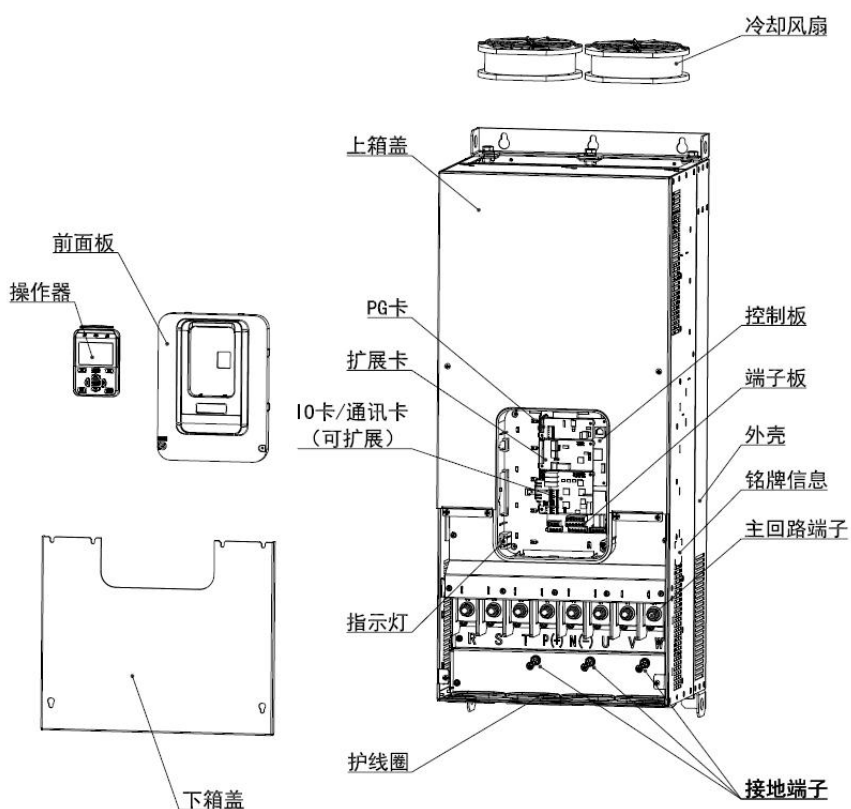
N4 产品部件示意图 (三相 380V~480V, 18.5kW~30kW)



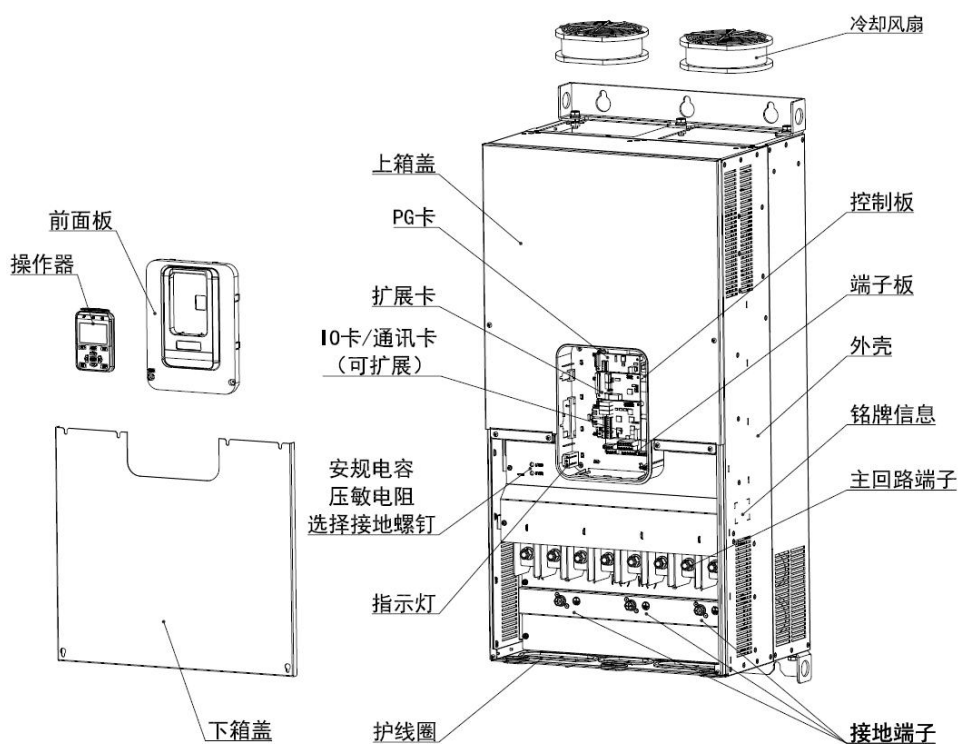
N5 产品部件示意图 (三相 380V~480V, 37kW~55kW)



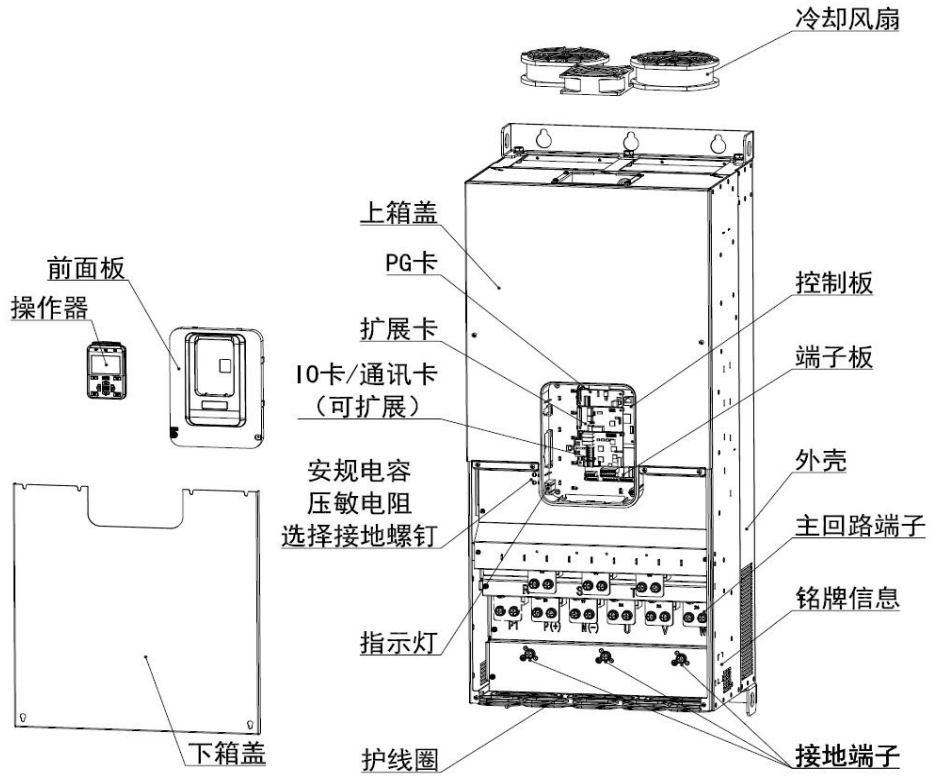
N6 产品部件示意图 (三相 380V~480V, 75kW~90kW)



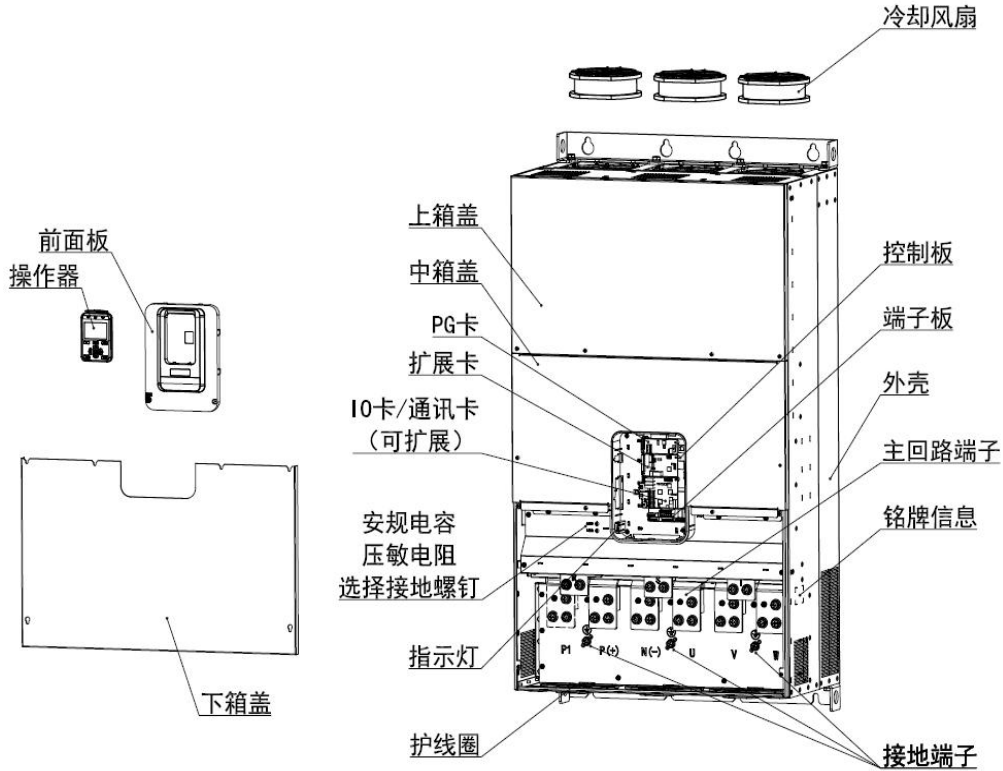
N7 产品部件示意图 (三相 380V~480V, 110kW~132kW)



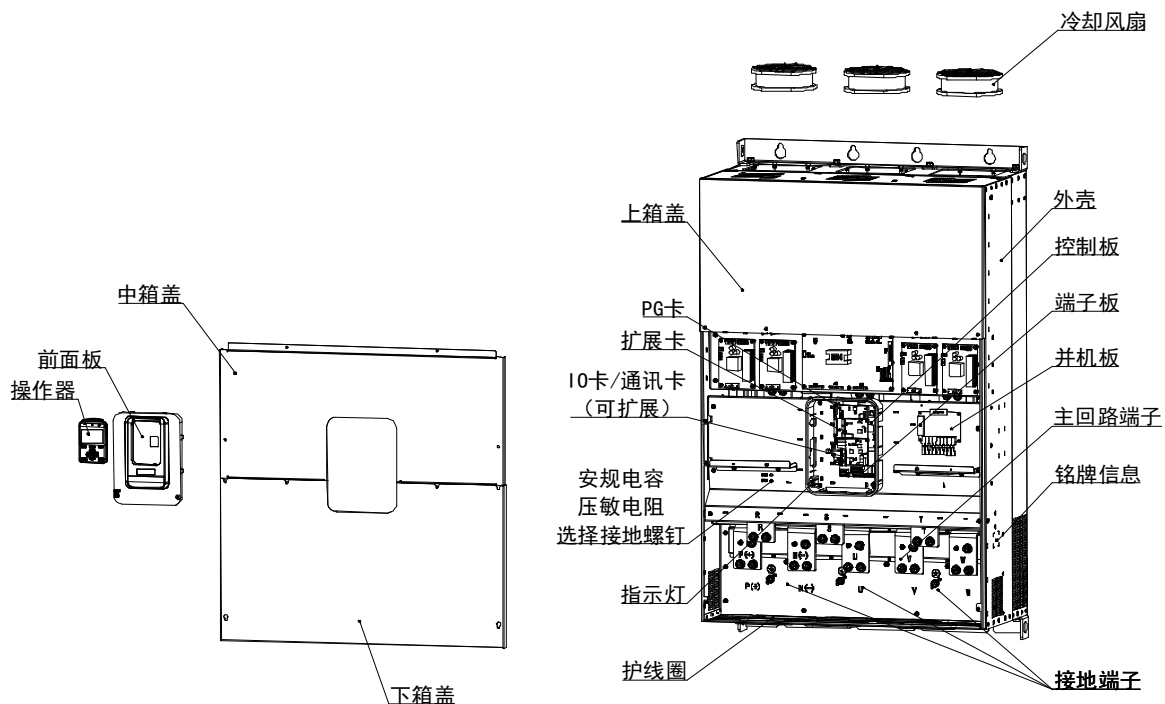
N8 产品部件示意图 (三相 380V~480V, 160kW~200kW)



N9 产品部件示意图 (三相 380V~480V, 220kW~250kW)

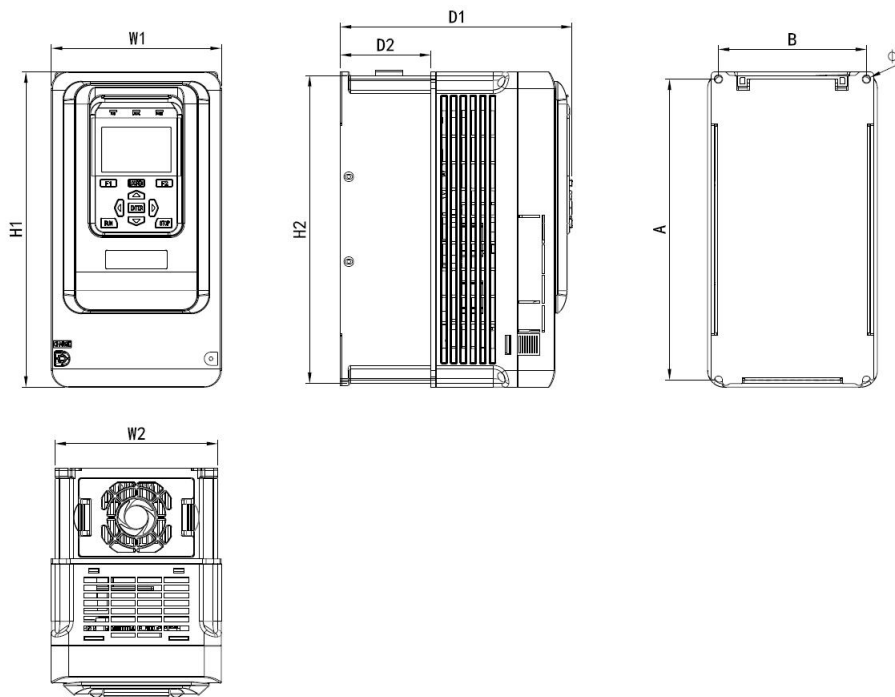


N10 产品部件示意图 (三相 380V~480V, 280kW~400kW)

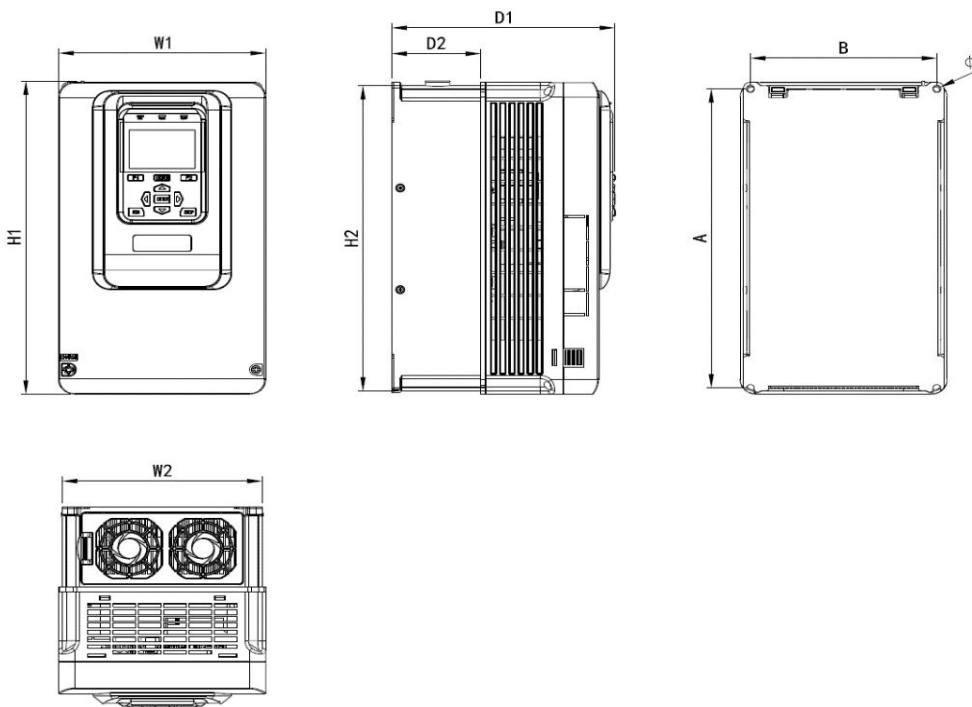


N11 产品部件示意图 (三相 380V~480V, 450kW~500kW)

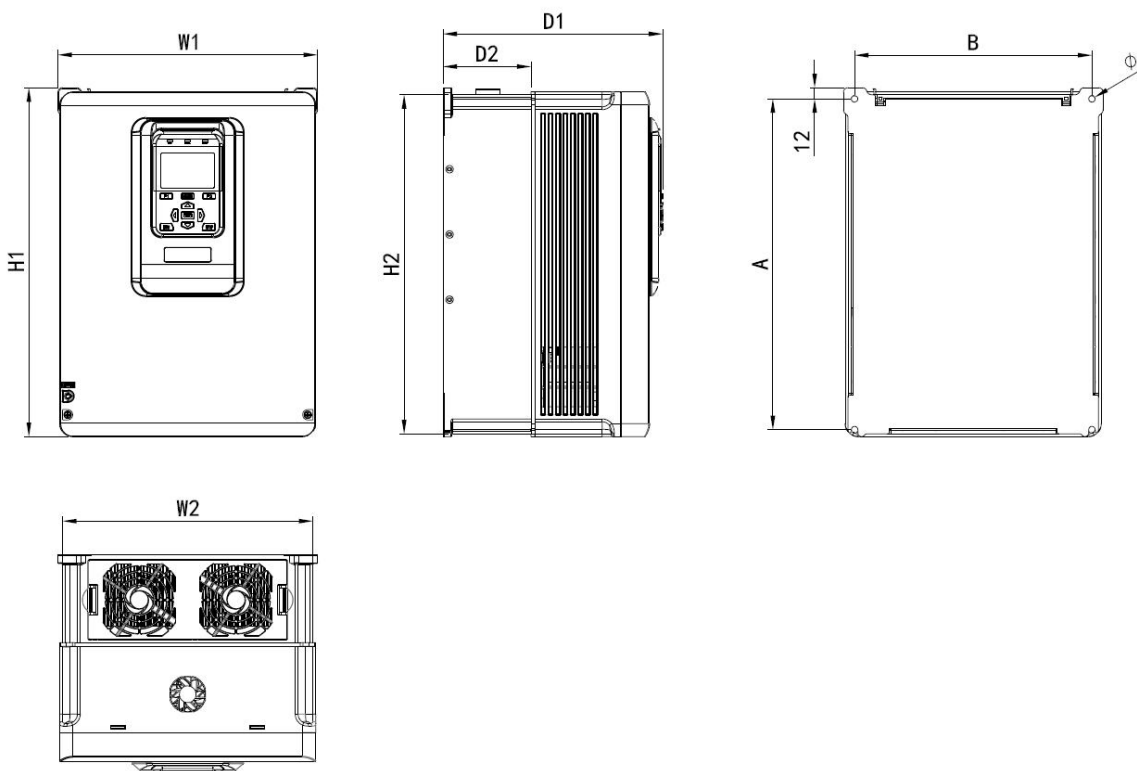
1.3 N1~N11 整机尺寸



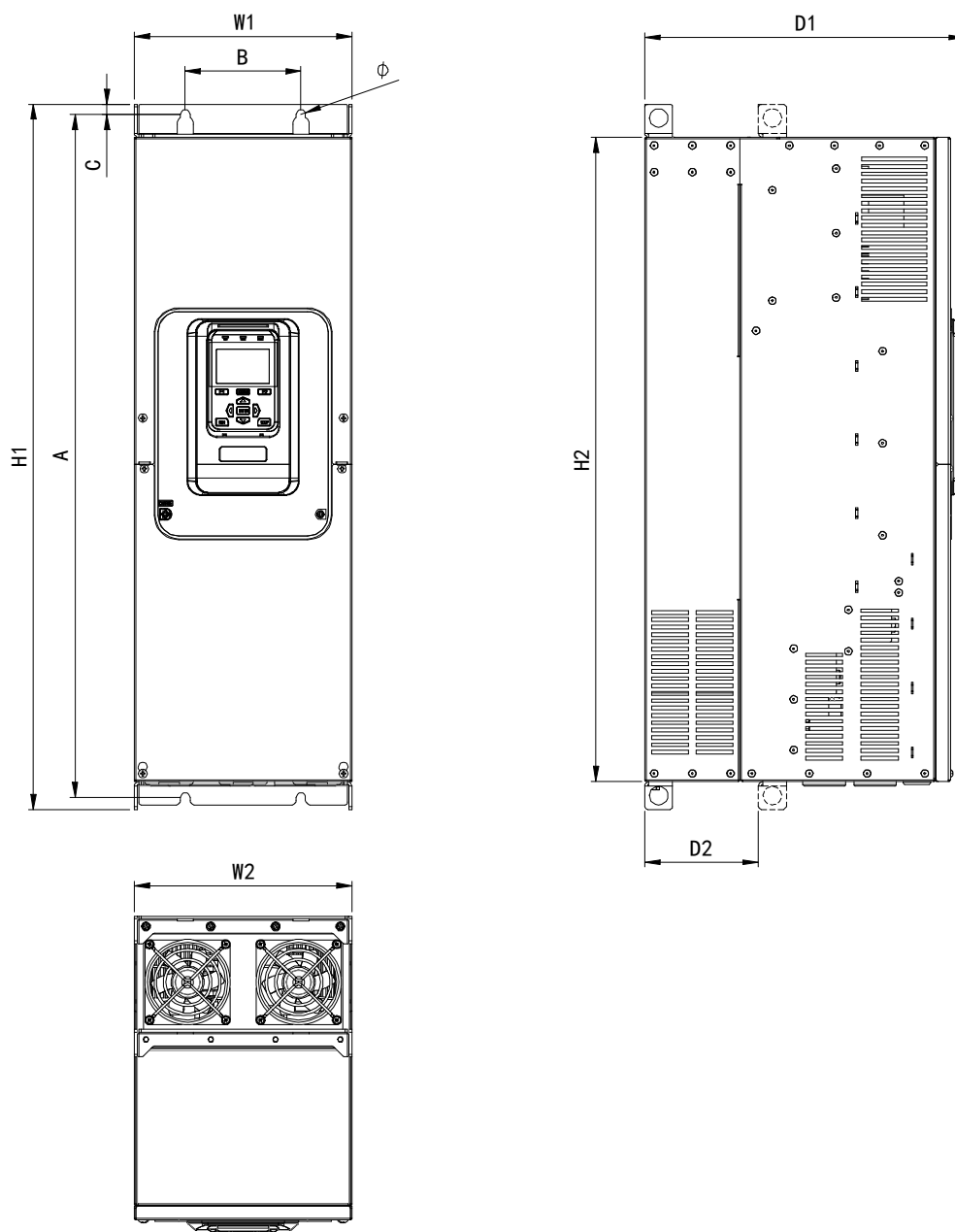
N1~N2 机型尺寸及安装尺寸示意图



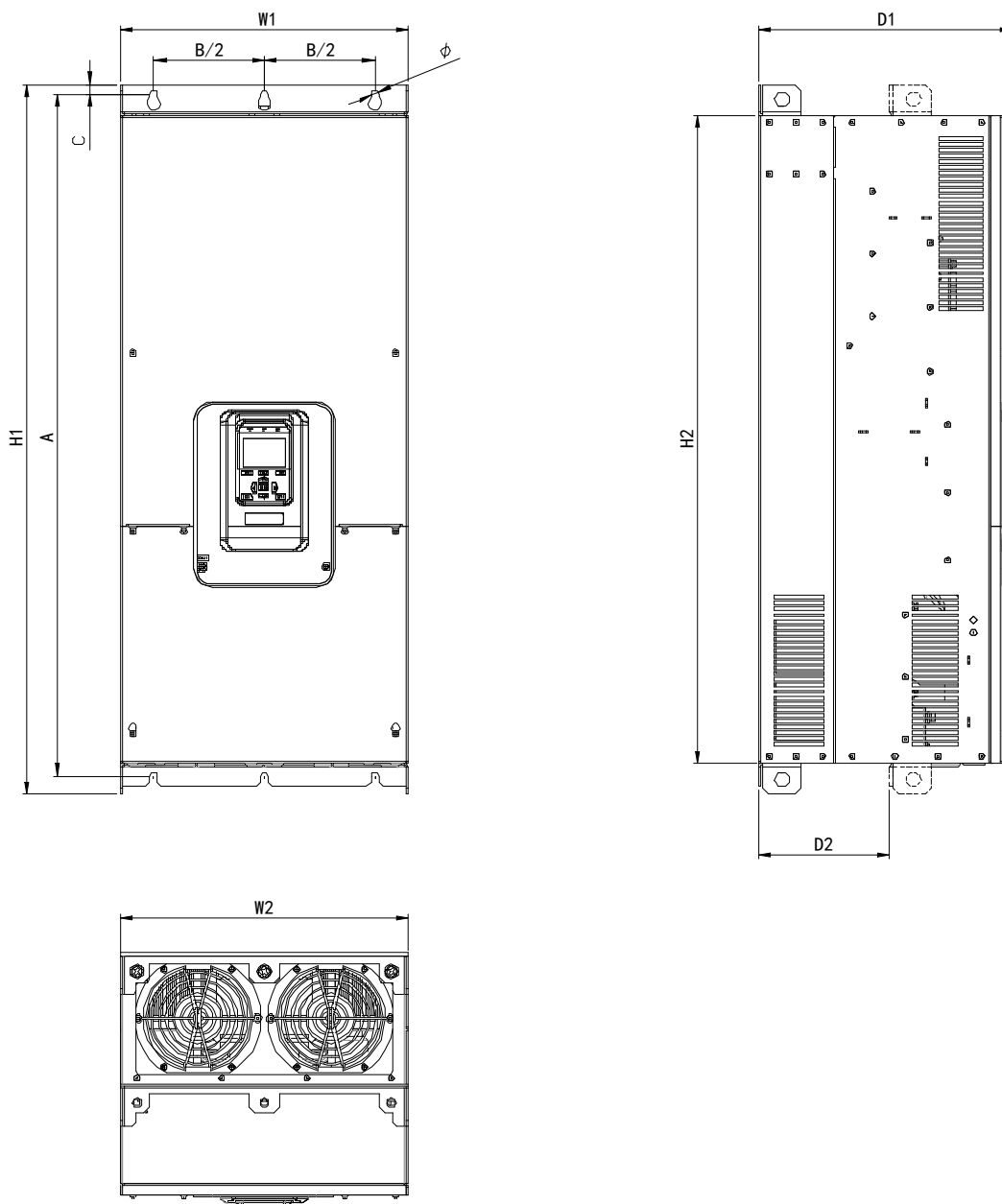
N3 机型尺寸及安装尺寸示意图



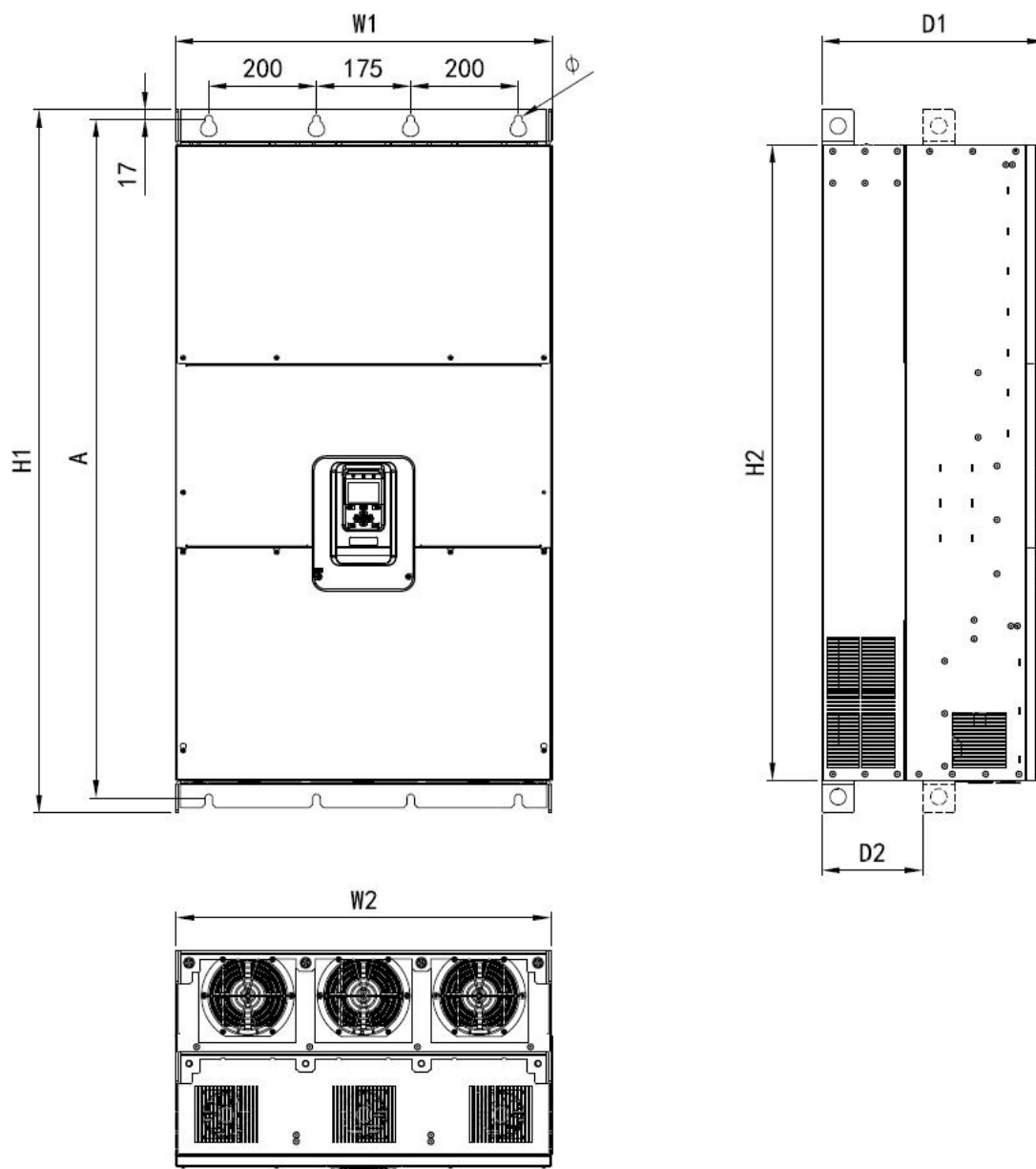
N4 机型尺寸及安装尺寸示意图



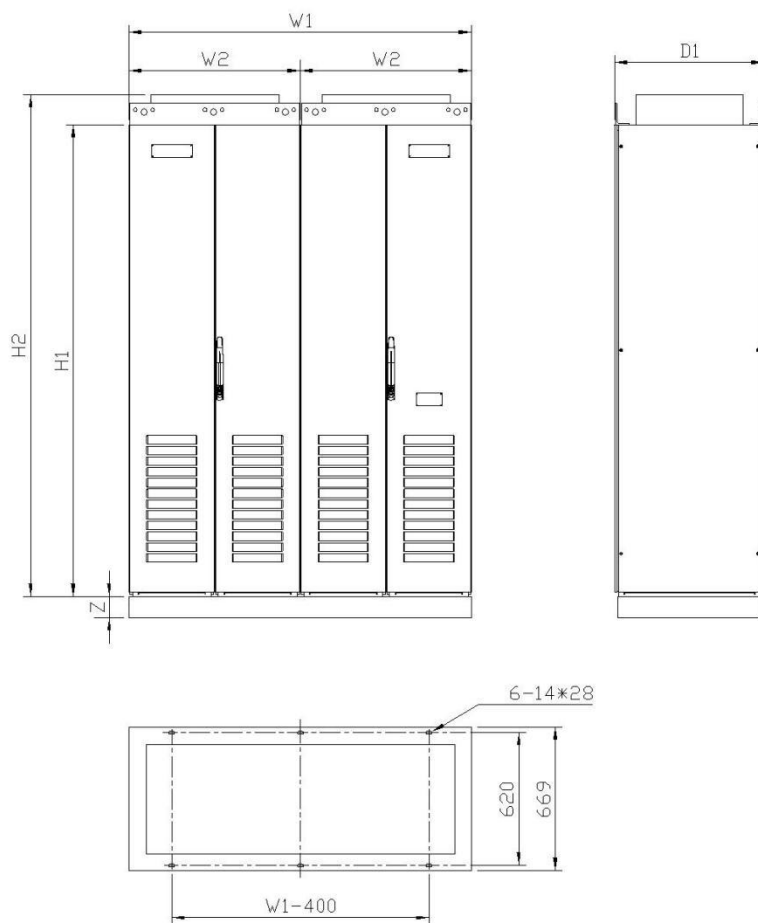
N5~N6 机型尺寸及安装尺寸示意图



N7~N9 机型尺寸及安装尺寸示意图



N10~N11 机型尺寸及安装尺寸示意图



成柜型（两并机）尺寸及安装尺寸示意图

1.4 外形尺寸及安装尺寸

| 机型 | 功率 | 外形尺寸(单位: mm) | | | | | | 安装尺寸 单位: mm | | 安装 孔径 | 推荐安 装螺 栓 8.8级 | 重量 kg |
|----|--------|--------------|-----|-----|-----|-----|----|----------------|-----|----------|------------------------|----------|
| | | H1 | H2 | W1 | W2 | D1 | D2 | A | B | φ | M | |
| N1 | 0.4kW | 260 | 254 | 140 | 134 | 191 | 75 | 248 | 122 | 4-φ6 | 4-M5 | 3.5 |
| | 0.75kW | | | | | | | | | | | |
| | 1.1kW | | | | | | | | | | | |
| | 1.5kW | | | | | | | | | | | |
| N2 | 2.2kW | 260 | 254 | 140 | 134 | 191 | 75 | 248 | 122 | 4-φ6 | 4-M5 | 4 |
| | 3.7kW | | | | | | | | | | | |
| | 5.5kW | | | | | | | | | | | |
| | 7.5kW | | | | | | | | | | | 5 |

| | | | | | | | | | | | | |
|--------------|--------|------|------|------|-----|-----|-----|------|-----|--------------|-------|------|
| N3 | 11kW | 302 | 294 | 180 | 174 | 194 | 78 | 288 | 162 | 4- ϕ 6 | 4-M5 | 6.5 |
| | 15kW | | | | | | | | | | | |
| N4 | 18.5kW | 375 | 364 | 279 | 269 | 236 | 95 | 355 | 255 | 4- ϕ 7 | 4-M6 | 12.5 |
| | 22kW | | | | | | | | | | | |
| | 30kW | | | | | | | | | | | |
| N5 | 37kW | 766 | 700 | 235 | 235 | 346 | 123 | 742 | 125 | 2- ϕ 10 | 4-M8 | 38 |
| | 45kW | | | | | | | | | | | |
| | 55kW | | | | | | | | | | | |
| N6 | 75kW | 885 | 810 | 315 | 315 | 332 | 153 | 855 | 225 | 2- ϕ 10 | 4-M8 | 55 |
| | 90kW | | | | | | | | | | | |
| N7 | 110kW | 965 | 880 | 390 | 390 | 346 | 178 | 928 | 300 | 3- ϕ 10 | 6-M8 | 80 |
| | 132kW | | | | | | | | | | | |
| N8 | 160kW | 1094 | 975 | 492 | 488 | 376 | 180 | 1054 | 350 | 3- ϕ 14 | 6-M12 | 120 |
| | 185kW | | | | | | | | | | | |
| | 200kW | | | | | | | | | | | |
| N9 | 220kW | 1200 | 1080 | 490 | 486 | 396 | 185 | 1148 | 350 | 3- ϕ 14 | 6-M12 | 150 |
| | 250kW | | | | | | | | | | | |
| N10 | 280kW | 1305 | 1180 | 700 | 696 | 415 | 187 | 1260 | / | 4- ϕ 14 | 8-M12 | 240 |
| | 315kW | | | | | | | | | | | |
| | 355kW | | | | | | | | | | | |
| | 400kW | | | | | | | | | | | |
| N11 | 450kW | 1305 | 1180 | 780 | 776 | 440 | 187 | 1260 | / | 4- ϕ 14 | 8-M12 | 264 |
| | 500kW | | | | | | | | | | | |
| 成柜型 (两并机) | 560kW | 2200 | 2340 | 1600 | 800 | 700 | / | / | / | / | 6-M12 | 1000 |
| | 630kW | | | | | | | | | | | |
| | 710kW | | | | | | | | | | | |
| | 800kW | | | | | | | | | | | |

注：Z为底座高度。底座高度说明：

Z1/无 仅成柜型产品可选，底座高度为100mm。

Z2 仅成柜型产品可选，底座高度为200mm。

Z3 仅成柜型产品可选，底座高度为250mm。

Z4 仅成柜型产品可选，底座高度为300mm。

1.5 产品综合性能指标

| 项目 | | 说明 |
|----------|----------------------------|---|
| 输入 | 输入电压 | 三相 380V~480V |
| | 额定频率 | 50/60Hz |
| | 允许电压波动 | -15%~+10% |
| | 允许频率波动 | 频率变化允许范围为 $f_{LN} \pm 2\%$ (对于独立的供电电网为 $\pm 4\%$)。频率变化率： $\leq 2\% f_{LN}/s$ 。 |
| 输出 | 输出电压范围 | 0~输入电压，误差小于 5% |
| | 输出电压的不对称度 | 正常使用条件下，在整个输出频率调节范围内，各相负载对称情况下，输出三相相电压的不对称度应不超过 1%。 |
| | 输出频率范围 | 0~300Hz |
| 控制特性 | 运行指令方式 | 面板控制、端子控制、通讯控制 |
| | 载波频率 | 1kHz~10kHz，根据温度和负载特性可调节 |
| | 频率分辨率 | 数字设定：0.01Hz，模拟设定：最高频率 x0.1% |
| | 控制方式 | 闭环矢量控制(VC)、开环矢量控制(SVC)、V/F 控制 |
| | V/F 控制 | 直线型、多点型、平方型 |
| | 转矩控制 | 有 PG 转矩控制，无 PG 转矩控制 |
| | 最高速度 | 300Hz，依赖电机的电气和机械特性 |
| | 启动转矩 | 0Hz/200%(VC 和 SVC)、0.8Hz/150%(V/F) |
| | 转矩响应 | <5ms(SVC)、<5ms(VC) |
| | 转矩控制精度 | $\pm 5\%$ (SVC)、 $\pm 3\%$ (VC) |
| | 调速范围 | 1:500(SVC)、1:1000(VC) |
| | 速度精度 | $\pm 0.02\%$ 额定速度(VC)、 $\pm 0.2\%$ 额定速度(SVC)、 $\pm 0.5\%$ 额定速度(V/F) |
| | 过载能力 | 过载能力为额定输出电流的 180%，每 5 分钟允许过载 1 分钟。其中 500KW 的过载能力为额定输出电流的 160%，每 5 分钟允许过载 1 分钟。 |
| | 转矩补偿 | 自动转矩补偿功能 |
| | 加减速方式 | 直线、用户自定义多点曲线 |
| | 自动电压调整 | 电网波动时，能自动保持输出电压恒定 |
| | 直流制动方式 | 启动时直流制动和停机时直流制动 |
| 内置过程 PID | 可方便实现过程量（压力、温度、流量等）的闭环控制系统 | |
| 多电机切换 | 四组电机参数，可实现四个电机切换控制 | |

| | | |
|----------------|----------|---|
| | 特殊功能 | <p>用户可编程应用的自由功能模块： 逻辑功能模块、数学函数功能模块、定时器模块、PID 模块等；</p> <p>运动控制： 多曲线的加速/减速功能、定时器控制的运行/停止控制等；</p> <p>起重机功能： 功率优化、起重机的开抱闸功能；</p> <p>同步控制：主/从同步控制、速度/转矩控制。</p> |
| 输入 输出 端子 | 输入端子 | 数字输入 5 路、模拟输入 2 路（电压 0~+10V 或电流 0mA/4mA~20mA） 标配在端子板。 |
| | 输出端子 | 数字量输出 2 路（1 路集电极输出和 2 路继电器输出）、模拟量输出 2 路（电压 0~+10V 或电流 0mA/4mA~20mA）标配在端子板。 |
| 人机 界面 | 操作面板 LCD | <p>可设定相关参数，也可显示输出频率、输出电压、输出电流等多种参数。 运行状态、故障状态及参数设置状态均应有对应显示。 内容：功能、数据、单位。</p> |
| | 参数拷贝 | 可通过 LCD 操作面板实现参数备份、还原。 |
| 保护功能 | | 过流保护、过压保护、欠压保护、过热保护、过载保护等。 |
| 使用场所 | | 不受阳光直射、无粉尘和无腐蚀性环境。 |
| 环境 | 海拔高度 | 低于 1000 米，无需降额。海拔高度超过 1000 米的场所，请按照每增加 100 米降低 1% 的比率，降低额定电压及额定输出电流。海拔高度超过 3000 米时需向厂家咨询指导。 |
| | 环境温度 | -10℃~+40℃，环境温度超过 40℃，需要降额使用，环境温度每升高 1℃，降额 1%。环境温度超过 50℃时需向厂家咨询指导。 环境温度低于-10℃，需要额外增加辅助加热设备。 |
| | 湿度 | 小于 95%RH，无水珠凝结。 |
| | 存储 | 存储温度-20℃~+60℃。同时由于电解电容的特性，存储时间超过半年，每半年需要对变频器上电 10-30 分钟，使电解电容充电。 |
| 其它 | 效率 | >98% |
| | 选件卡 | 控制板配置 3 个插槽，可接通讯卡、扩展 IO 卡和 PG 卡 |
| | 其他接口 | 外引键盘用接口 |
| | 防护等级 | IP20 |
| | 冷却方式 | 0.75kW 及以下为自然冷却；1.1kW 及以上为强制风冷 |
| | 污染等级 | 2 |
| | 噪声 | ≤80db |

1.6 主要技术特点

- (1) 开环矢量与闭环矢量都能达到零速200%转矩输出；
- (2) 负载不超过电机额定负载50%，港迪HF650N变频器可以实行带负载电机自学习，且与电机空载自学习得到的电机参数一致；
- (3) HF650N内置恒功率控制功能，当进入恒功率弱磁调速区时，变频器根据负载大小自动调整输出频率。

1.7 变频器发热量

| 型号 | 适用电机容量[kW] | 发热量[kW] | 型号 | 适用电机容量[kW] | 发热量[kW] |
|--------------|------------|---------|--------------|------------|---------|
| HF650N-0R4-4 | 0.4 | 0.048 | HF650N-0R7-4 | 0.75 | 0.059 |
| HF650N-1R1-4 | 1.1 | 0.068 | HF650N-1R5-4 | 1.5 | 0.079 |
| HF650N-2R2-4 | 2.2 | 0.092 | HF650N-3R7-4 | 3.7 | 0.151 |
| HF650N-5R5-4 | 5.5 | 0.151 | HF650N-7R5-4 | 7.5 | 0.218 |
| HF650N-011-4 | 11 | 0.277 | HF650N-015-4 | 15 | 0.328 |
| HF650N-018-4 | 18.5 | 0.5 | HF650N-022-4 | 22 | 0.645 |
| HF650N-030-4 | 30 | 0.722 | HF650N-037-4 | 37 | 0.906 |
| HF650N-045-4 | 45 | 1.128 | HF650N-055-4 | 55 | 1.313 |
| HF650N-075-4 | 75 | 1.486 | HF650N-090-4 | 90 | 1.956 |
| HF650N-110-4 | 110 | 2.422 | HF650N-132-4 | 132 | 3.1 |
| HF650N-160-4 | 160 | 3.663 | HF650N-185-4 | 185 | 4.495 |
| HF650N-200-4 | 200 | 4.8 | HF650N-220-4 | 220 | 4.91 |
| HF650N-250-4 | 250 | 5.88 | HF650N-280-4 | 280 | 7.044 |
| HF650N-315-4 | 315 | 7.708 | HF650N-355-4 | 355 | 8.003 |
| HF650N-400-4 | 400 | 8.718 | HF650N-450-4 | 450 | 9.1 |
| HF650N-500-4 | 500 | 10.25 | / | / | / |

1.8 变频器可选附件说明

| 名称 | 代码 | 型号规格 | 描述 |
|----------------|-------|------------|------------------------------------|
| Modbus RTU 通讯卡 | MB01 | GDHF-AMBX1 | Modbus RTU 通讯卡 |
| DP 通讯卡 1 | DP01 | GDHF-ADPX1 | Profibus DP 通讯卡 |
| DP 通讯卡 2 | DP02 | GDHFADPX2 | 串口 ProfibusDP 通讯卡 |
| PN 通讯卡 | PN01 | GDHF-APNX1 | Profinet 通讯卡 |
| CAN 通讯卡 | CAN01 | GDHF-ACNX1 | CANopen 通讯卡 |
| PG 卡 | PG02 | GDHF-APGX1 | 适用于标准型变频器的增量型编码器卡 |
| IO 扩展卡 1 | I001 | GDHF-AIOX1 | 7DI+4DO+ Modbus RTU 通讯 (适用于标准型变频器) |
| IO 扩展卡 2 | I002 | GDHF-AIOX2 | 5DI+2DO (适用于标准型变频器) |
| Modbus TCP 通讯卡 | MT01 | GDHF-AMTX2 | Modbus TCP 通讯卡 |

1.9 变频器的储存、运输和安装



警告！

1. 未经培训合格的人员在变频器的器件/系统上工作或不遵守“警告”中的有关规定，可能会造成严重的人身伤害或重大的财产损失。只有在设备的设计、安装、调试和运行方面受过培训的经过认证合格的专业人员允许在本设备的器件/系统上进行工作。
2. 输入电源线只允许永久性紧固连接，设备必须可靠接地。
3. 即使变频器处于不工作状态，以下端子仍然可能带有危险电压：
 - 电源端子 R、S、T
 - 连接电机的端子 U、V、W
 - 直流母线端子 P1、P、N
4. 在电源开关断开以后，必须等待至少 10 分钟，变频器放电完毕，才允许开始安装作业。
5. 接地导体的最小截面积必须等于或大于供电电源电缆的截面积。



注意！

1. 搬运时，请托住机体的底部。

只拿住面板，有主体落下砸脚受伤的危险。
2. 请安装在金属等不易燃烧的材料板上。

安装在易燃材料上，有火灾的危险。
3. 两台以上的变频器安装在同一控制柜内时，请设置冷却风扇，并使进风口的空气温度保持在 40℃ 以下。

由于过热，会引起火灾及其它事故。

第 2 章 系统连接

2.1 系统连接图



HF650N 变频系统外围电气元件的使用说明

2.2 系统构成说明

| 配件名称 | 安装位置 | 功能说明 |
|-----------|----------------------|---|
| 断路器 | 电源与变频器输入侧之间 | 短路断路器：在下游设备过流时切断电源，防止发生事故 |
| | | 漏电保护断路器：变频器工作时可能会产生高频漏电流，为防止触电事故以及诱发电火灾，请根据现场情况选择安装适合的漏电保护断路器。 |
| 熔断器 | 电源与变频器输入侧之间 | 防止因短路而发生事故，保护后级半导体器件。 |
| 接触器 | 断路器与变频器输入侧之间 | 变频器通断电操作，应避免通过接触器对变频器进行频繁上下电操作（间隔时间不低于一小时）或进行直接启动操作。 |
| 输入电抗器 | 变频器输入侧 | 提高输入侧的功率因数； 有效消除输入侧高次谐波，防止因电压波形畸变造成其它设备损坏； 消除电源相间不平衡而引起的输入电流不平衡。 |
| EMC 滤波器 | 变频器输入侧 | 减少变频器对外的传导及辐射干扰；降低从电源端流向变频器的传导干扰，提高变频器的抗干扰能力。 |
| 直流电抗器 | 37kW 以上标配直流电抗器 | 提高输入侧的功率因数； 提高变频器整机效率和热稳定性； 有效消除输入侧高次谐波对变频器的影响，减少对外传导和辐射干扰。 |
| 制动电阻 | 90kW 及以下机型 | 90kW 及以下机型请根据说明书选配使用制动电阻； 电机在减速时通过制动电阻消耗再生能量。 |
| 制动单元 | 110kW 及以上机型 | 110kW 及以上机型请选用我司制动单元以及推荐制动电阻； 电机在减速时通过制动电阻消耗再生能量。 |
| 输出电抗器 | 在变频器输出侧和电机之间，靠近变频器安装 | 变频器输出侧一般含较多高次谐波。当电机与变频器距离较远时，因线路中有较大的分布电容。其中某次谐波可能在回路中产生谐振，带来两方面影响： a) 破坏电机绝缘性能，长时间会损坏电机。 b) 产生较大漏电流，引起变频器频繁保护。 一般变频器和电机距离超过 100m，建议加装输出交流电抗器。 |
| dv/dt 电抗器 | 在变频器输出侧靠近变频器安装 | 可选的 dv/dt 电抗器可以保护电机绝缘和减少轴承电流。 |
| 输出磁环 | 在变频器输出侧靠近变频器安装 | 输出磁环主要用来减少轴承电流。 |
| 电机 | 变频器输出侧 | 请按照推荐选择适配电机。 |

◆不要在变频器输出侧安装电容器或浪涌抑制器，否则将会导致变频器的故障或电容和浪涌抑制器的损坏。

◆变频器的输入 / 输出（主回路）包含有谐波成分，可能干扰变频器附近的通讯设备。

可安装抗干扰滤波器，使干扰降至最小。

2.3 配线规格说明

| 功率 | 断路器 (A) 参考电流 | 输入线/输出线 (mm ²) (CEFR单芯电缆40%周期工作) | 接触器 (A) 额定工作电流(AC-3) |
|--------|-----------------|---|-------------------------|
| 0.4kW | 1.8 | 2.5 | 9 |
| 0.75kW | 2.6 | 2.5 | 9 |
| 1.1kW | 3.3 | 2.5 | 9 |
| 1.5kW | 4 | 2.5 | 9 |
| 2.2kW | 5.7 | 2.5 | 9 |
| 3.7kW | 10.2 | 2.5 | 12 |
| 5.5kW | 15 | 2.5 | 18 |
| 7.5kW | 18 | 2.5 | 18 |
| 11kW | 24 | 2.5 | 25 |
| 15kW | 32 | 4 | 32 |
| 18.5kW | 41 | 4 | 50 |
| 22kW | 47 | 6 | 50 |
| 30kW | 65 | 10 | 65 |
| 37kW | 75 | 10 | 80 |
| 45kW | 94 | 16 | 95 |
| 55kW | 115 | 16 | 115 |
| 75kW | 155 | 25 | 150 |
| 90kW | 188 | 35 | 205 |
| 110kW | 215 | 50 | 245 |
| 132kW | 265 | 70 | 300 |
| 160kW | 330 | 95 | 410 |

| | | | |
|-------|------------|--------------|--------------|
| 185kW | 365 | 95 | 410 |
| 200kW | 396 | 120 | 475 |
| 220kW | 438 | 120 | 475 |
| 250kW | 485 | 70*2 | 620 |
| 280kW | 545 | 70*2 | 620 |
| 315kW | 610 | 95*2 | 620 |
| 355kW | 668 | 120*2 | 2*410 |
| 400kW | 720 | 120*2 | 2*410 |
| 450kW | 820 | 150*2 | 2*475 |
| 500kW | 930 | 120*4 | 2*475 |

2.4 输入输出交流电抗器选择

| 功率 | 输入电抗器 2%输入压降 | | 输出电抗器 1%输出压降 | |
|--------|-----------------|---------|-----------------|---------|
| | 电流 (A) | 电感 (mH) | 电流 (A) | 电感 (mH) |
| 0.4kW | 2.2 | 6.37 | 1.8 | 3.89 |
| 0.75kW | 3.0 | 4.67 | 2.6 | 2.69 |
| 1.1kW | 4.0 | 3.50 | 3.3 | 2.12 |
| 1.5kW | 4.8 | 2.92 | 4 | 1.75 |
| 2.2kW | 6.8 | 2.06 | 5.7 | 1.22 |
| 3.7kW | 12.0 | 1.17 | 10.2 | 0.69 |
| 5.5kW | 18.0 | 0.78 | 15 | 0.47 |
| 7.5kW | 21.0 | 0.67 | 18 | 0.39 |
| 11kW | 28.0 | 0.50 | 24 | 0.29 |
| 15kW | 38.0 | 0.37 | 32 | 0.22 |
| 18.5kW | 45.0 | 0.31 | 38 | 0.18 |
| 22kW | 54.0 | 0.26 | 47 | 0.15 |
| 30kW | 75.0 | 0.19 | 65 | 0.11 |
| 37kW | 86.0 | 0.16 | 75 | 0.09 |
| 45kW | 92 | 0.15 | 94 | 0.07 |
| 55kW | 112 | 0.13 | 115 | 0.06 |
| 75kW | 152 | 0.09 | 155 | 0.05 |

| | | | | |
|-------|------|------|------|------|
| 90kW | 185 | 0.08 | 188 | 0.04 |
| 110kW | 210 | 0.07 | 215 | 0.03 |
| 132kW | 260 | 0.05 | 265 | 0.03 |
| 160kW | 297 | 0.05 | 303 | 0.02 |
| 185kW | 358 | 0.04 | 365 | 0.02 |
| 200kW | 388 | 0.04 | 396 | 0.02 |
| 220kW | 430 | 0.03 | 438 | 0.02 |
| 250kW | 475 | 0.03 | 485 | 0.01 |
| 280kW | 534 | 0.03 | 545 | 0.01 |
| 315kW | 598 | 0.02 | 610 | 0.01 |
| 355kW | 655 | 0.02 | 668 | 0.01 |
| 400kW | 705 | 0.02 | 720 | 0.01 |
| 450kW | 803 | 0.02 | 820 | 0.01 |
| 500kW | 1116 | 0.02 | 1138 | 0.01 |

2.5 制动电阻选择

| 变频器 容量 | 制动电阻 | | | |
|-----------|----------------------|----------------------|---------------------|---------------------|
| | 推荐阻值 (Ω) | 最小阻值 (Ω) | 功率 (kW) (30% Kc) | 功率 (kW) (50% Kc) |
| 0.4kW | 750 | 100 | ≥ 0.2 | ≥ 0.3 |
| 0.75kW | 750 | 100 | ≥ 0.2 | ≥ 0.35 |
| 1.1kW | 400 | 100 | ≥ 0.4 | ≥ 0.5 |
| 1.5kW | 400 | 100 | ≥ 0.5 | ≥ 0.7 |
| 2.2kW | 250 | 78 | ≥ 0.8 | ≥ 1 |
| 3.7kW | 100 | 64 | ≥ 2.0 | ≥ 2.5 |
| 5.5kW | 100 | 40 | ≥ 2.0 | ≥ 2.5 |
| 7.5kW | 75 | 40 | ≥ 3.0 | ≥ 3.5 |
| 11kW | 50 | 40 | ≥ 4.0 | ≥ 5.2 |
| 15kW | 40 | 32 | ≥ 5 | ≥ 6.5 |
| 18.5kW | 32 | 24 | ≥ 6 | ≥ 8.0 |

| | | | | |
|------|-----|------|-----------|-----------|
| 22kW | 22 | 18 | ≥ 8 | ≥ 11 |
| 30kW | 20 | 18 | ≥ 10 | ≥ 13 |
| 37kW | 16 | 14.8 | ≥ 12 | ≥ 16 |
| 45kW | 13 | 8 | ≥ 15 | ≥ 20 |
| 55kW | 10 | 8 | ≥ 20 | ≥ 26 |
| 75kW | 7.5 | 6.8 | ≥ 26 | ≥ 35 |
| 90kW | 6.8 | 5.1 | ≥ 29 | ≥ 38 |

注：1、0.4kW~90kW 内置制动单元，对应 100%制动力矩；

2、Kc：制动频度，指再生过程占整个电机工作过程的比例；

3、Kc 的选择：a、20 楼层以下电梯 Kc=10% - 20%

b、起重行业平移机构（如大车、小车、变幅）Kc=30%

c、起重行业位能机构（如起升，俯仰）Kc=40 - 50%

4、制动电阻功率根据实际应用工况可适当调整。

第 3 章 安装与接线

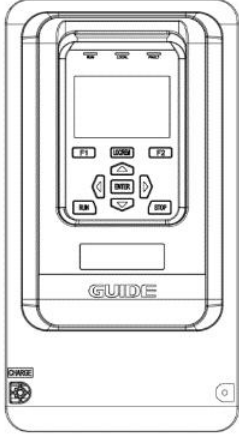
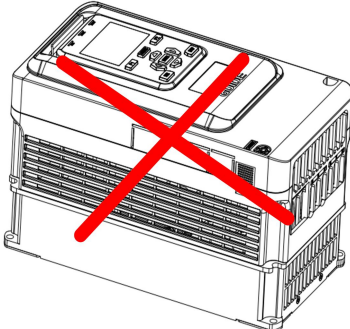
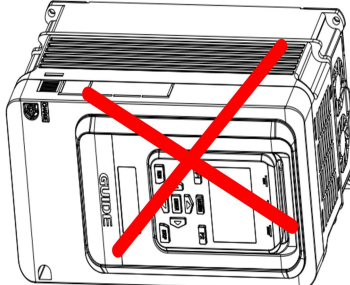
3.1 变频器运行、储存预运输的环境要求

| | 运行 | 储存 | 运输 |
|------|--|---|--|
| 包装 | 固定安装 | 在保护性包装中 | 厂商的标准包装箱进行运输 |
| 场所 | <p>安装场所： 垂直安装于室内坚固的基座上，进出口至少有10cm、机箱左右侧至少有5cm的空间。冷却介质为空气。 避免阳光直射和外部生物入侵，如果不能满足要求，需要另外加置防护。</p> | <p>储存场所： 存放在干净、干燥的室内场所。 发货和存放总时间不超过6个月。</p> | <p>运输工具： 在标准包装箱中，可采用汽车、火车、飞机、轮船等相近的工具运输。</p> |
| 环境温度 | <p>-10℃~+40℃，环境温度超过40℃，需要降额使用，环境温度每升高1℃，降额1%。环境温度超过50℃时需向厂家咨询指导。 环境温度低于-10℃，需要额外增加辅助加热设备。</p> | <p>-20℃~+60℃，空气温度变化小于1℃/分。</p> | <p>-20℃~+60℃</p> |
| 大气压 | <p>70~106 kPa 0.7~1.05 大气压</p> | <p>70~106 kPa 0.7~1.05 大气压</p> | <p>60~106 kPa 0.6~1.05 大气压</p> |
| 振动 | <p>正弦曲线 10Hz≤f≤57Hz：振幅： 0.075mm 57Hz≤f≤150Hz：加速度：9.8 m/s²</p> | <p>正弦曲线 10Hz≤f≤57Hz：振幅： 0.075mm 57Hz≤f≤150Hz：加速度： 9.8 m/s²</p> | <p>随机振动：公路运输随机振动 严酷水平II</p> |
| 冲击 | 不允许 | 最大值100m/s ² ，11ms | 最大值100m/s ² ，11ms |
| 自由下落 | 不允许 | 250mm，重量<100kg时； 100mm，重量≥100kg时。 | 250mm，重量<100kg时；100mm，重量≥100kg时。 |
| 相对湿度 | 小于95%RH，无水珠凝结 | | |
| 安装高度 | 低于1000米，无需降额。海拔高度超过1000米的场所，请按照每增加100米降低1%的比率，降低额定电压及额定输出电流。海拔高度超过3000米时需向厂家咨询指导。 | | |
| 污染等级 | 污染等级2 | | |
| 气体污染 | 使用地点应无油雾、金属粉尘、尘埃悬浮、腐蚀性气体、易燃易爆气体。若不能满足，需要另外加置防护。 | | |

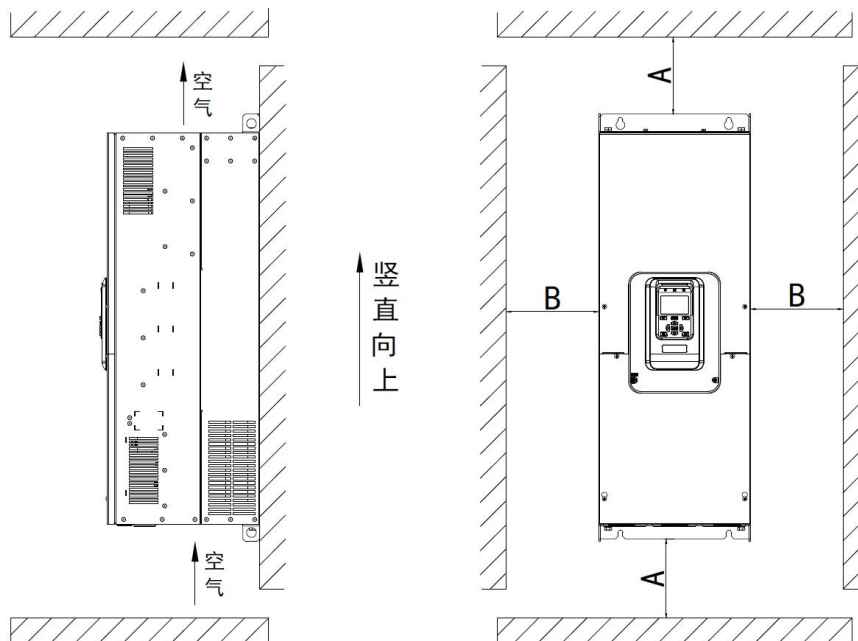
3.2 安装空间与方向

3.2.1 安装方向

为了利于变频器散热，要将变频器安装在垂直方向。请按照下面的要求对安装位置进行检查。

| 正确安装方式 | 错误安装方式 | |
|--|---|---|
|  |  |  |

3.2.2 安装方式

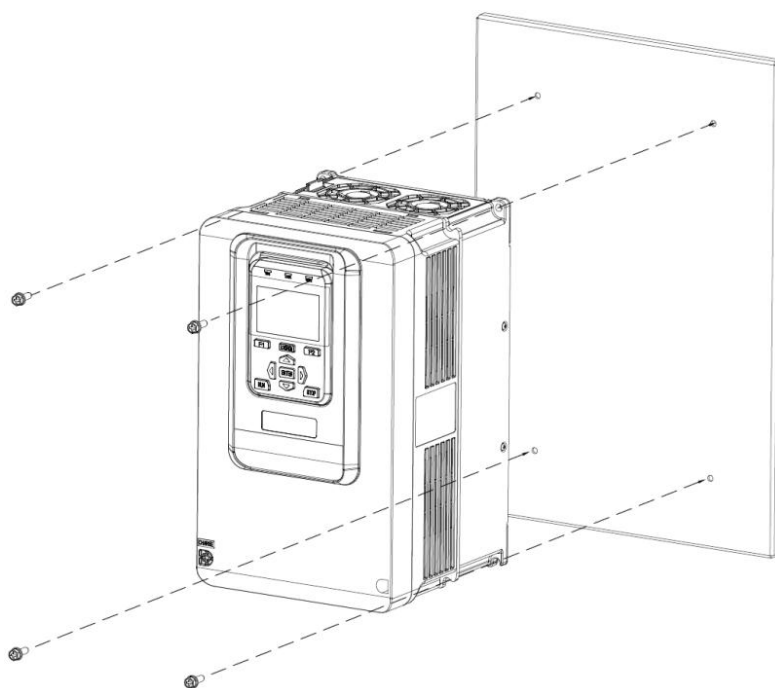


| 机型 | 功率段 | 尺寸要求(单位: mm) | |
|--------|-------------|--------------|-------------|
| | | A | B |
| N1~N3 | 0.4kW~15kW | $A \geq 100$ | $B \geq 20$ |
| N4 | 18.5kW~30kW | $A \geq 200$ | $B \geq 20$ |
| N5~N6 | 37kW~90kW | $A \geq 250$ | $B \geq 50$ |
| N7~N11 | 110kW~500kW | $A \geq 300$ | $B \geq 50$ |

3.2.3 安装指导

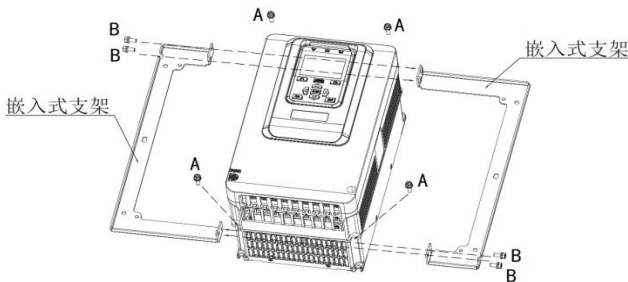
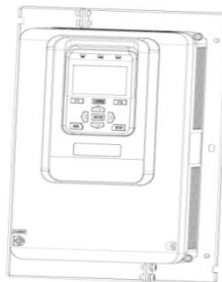
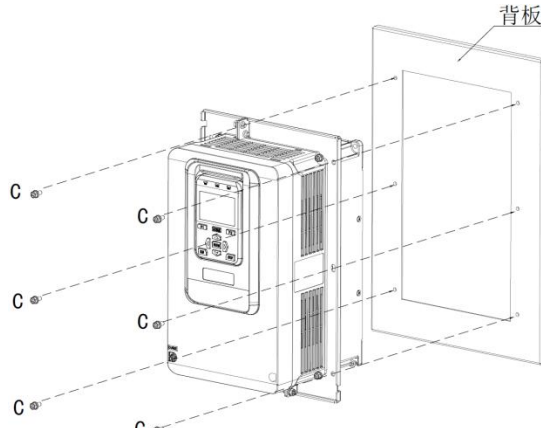
根据不同功率应用场合和空间等因素, 请根据以下安装指导进行产品的安装。

(1) 壁挂式安装 (适用于所有外形尺寸的变频器)



(2) 嵌入式安装 (适用于所有外形尺寸的变频器)

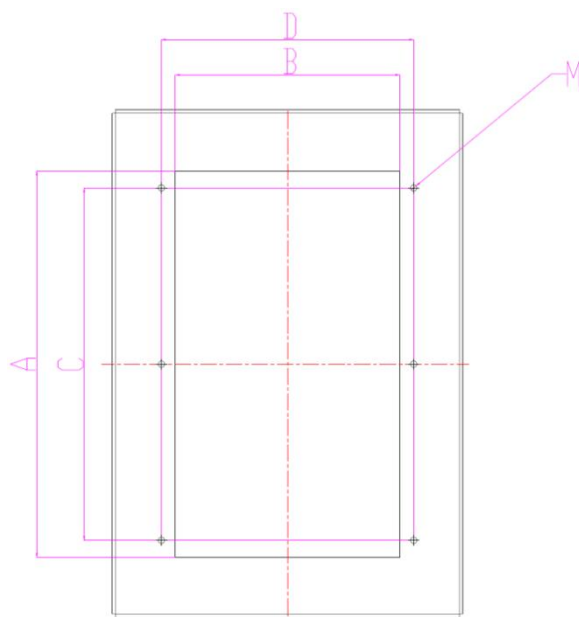
1) 塑壳款机型 (N1~N4)

| | |
|---|---|
| <p>① 嵌入式支架按照图示位置进行安装固定；</p> | <p>② 装完成后整机示意图如下；</p> |
|  |  |
| <p>③ 安装完成后的整机，固定到控制柜背板端。</p> | |
|  | |

| 序号 | 适配机型 | 功率段 | 紧固螺钉 | | |
|----|-------|-------------|-------|-------|---------|
| | | | A | B | C |
| 1 | N1/N2 | 0.4kW~7.5kW | M5×16 | M5×12 | 6-M5×12 |
| 2 | N3 | 11kW~15kW | M5×16 | M5×12 | 6-M5×12 |
| 3 | N4 | 18.5kW~30kW | M6×16 | M6×16 | 6-M6×16 |

注：安装扭矩 M4：12±1KGF.CM；M5：20±2KGF.CM；M6：30±3KGF.CM

背板推荐安装尺寸



| 序号 | 适配机型 | 功率段 | 嵌入式开孔尺寸 (单位: mm) | | 安装尺寸 (单位: mm) | | 推荐六角 涨铆螺母 |
|----|-------|-------------|---------------------|-----|------------------|-----|--------------|
| | | | A | B | C | D | M |
| 1 | N1/N2 | 0.4kW~7.5kW | 267 | 139 | 240 | 175 | 6-M5 |
| 2 | N3 | 11kW~15kW | 307 | 178 | 280 | 200 | 6-M5 |
| 3 | N4 | 18.5kW~30kW | 378 | 283 | 360 | 300 | 6-M6 |

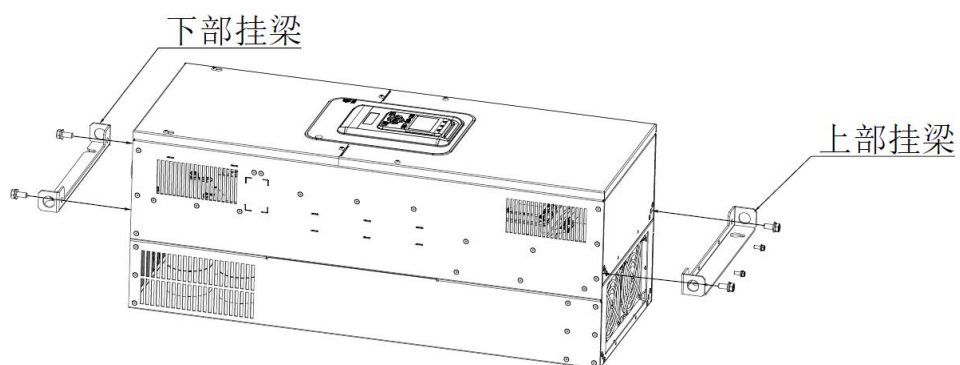
注: 安装扭矩 M4: 12 ± 1 KGF.CM; M5: 20 ± 2 KGF.CM; M6: 30 ± 3 KGF.CM

※特别说明: 塑胶款 (5.5kW~30kW) 机型产品, 嵌入式支架为选配件, 标准机型不单独发货; 若要采用嵌入式安装, 需另外采购对应配套支架。如自行设计, 务必将安装支架设计成拼接型结构。

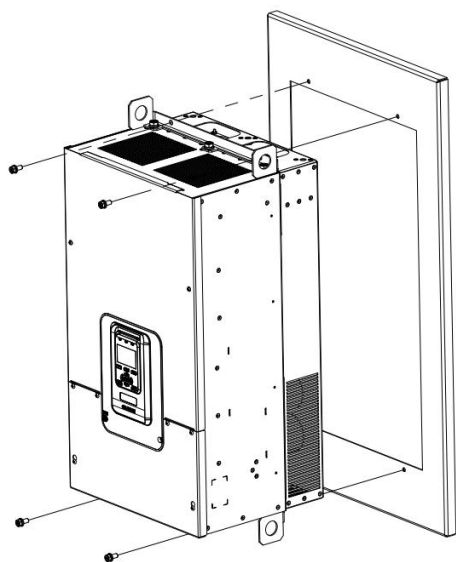
| 嵌入式支架型号 | 适配机型 | 单机需求数量 (单位: 套) |
|-------------|-------|----------------|
| HF650N-N2支架 | N1/N2 | 1 |
| HF650N-N3支架 | N3 | 1 |
| HF650N-N4支架 | N4 | 1 |

2) 钣金款机型 (N5~N11)

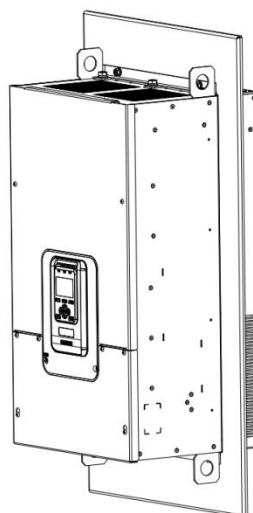
①将原挂梁进行拆卸，移动到上层安装孔位；



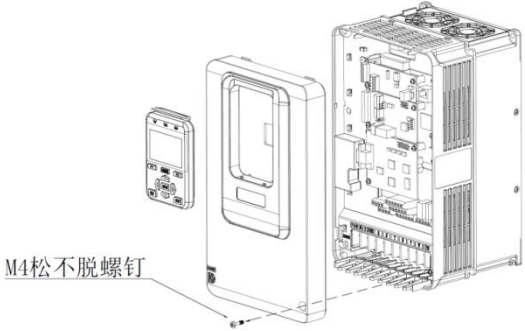
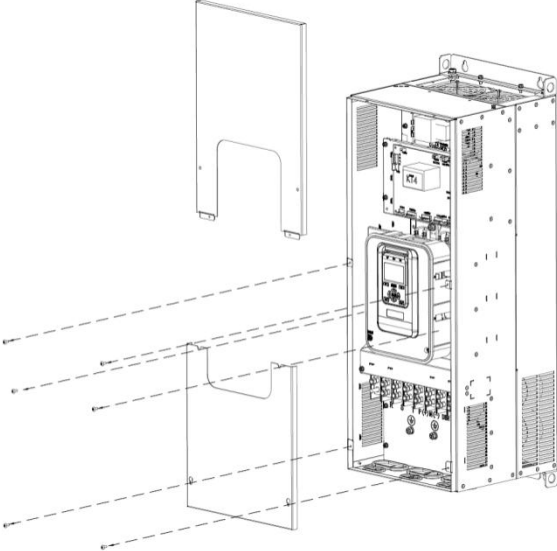
②将整机固定到控制柜背板上；



③完成嵌入式安装。

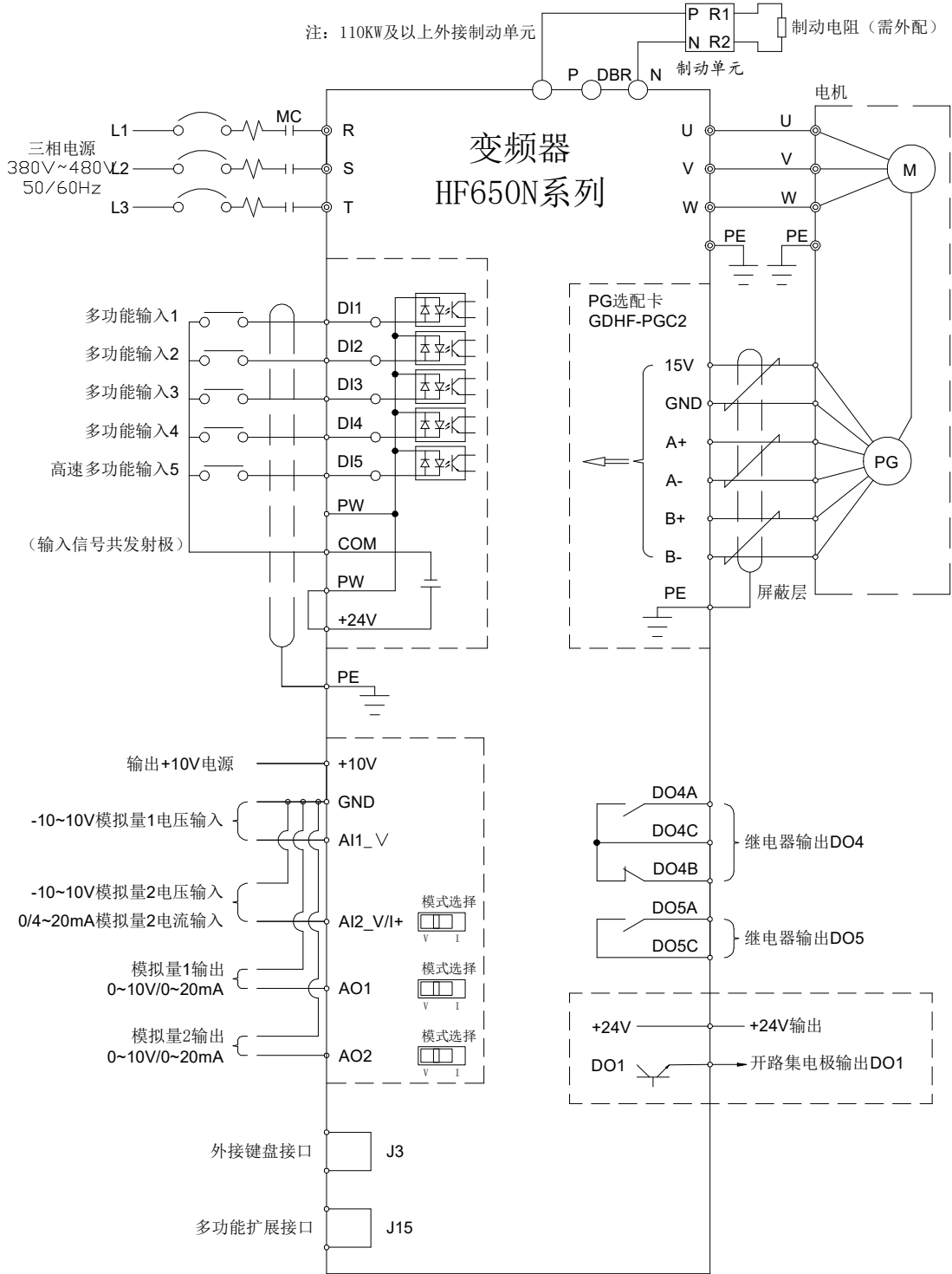


3.2.4 盖板的拆卸与安装

| 塑壳款机型（N1~N4）箱盖的拆卸与安装 | |
|--|---|
| 1) 将键盘取下后，拆掉背后键盘线； |  <p>M4松不脱螺钉</p> |
| 2) 用螺丝刀将面盖上 M4 松不脱螺钉进行拆卸，然后将面盖揭开（注意小心拆卸，以免破坏塑胶卡扣）。 | |
| 钣金款机型（N5~N11）箱盖的拆卸与安装 | |
| 1) 用螺丝刀将盖板上几个螺钉全部拆卸； |  |
| 2) 上箱盖竖直向上推出，再取下； | |
| 3) 下箱盖向下取出（最底部两颗螺钉可以不取出，箱盖推至葫芦孔处再垂直拉出即可）。 | |

3.3 接线

3.3.1 标准接线图

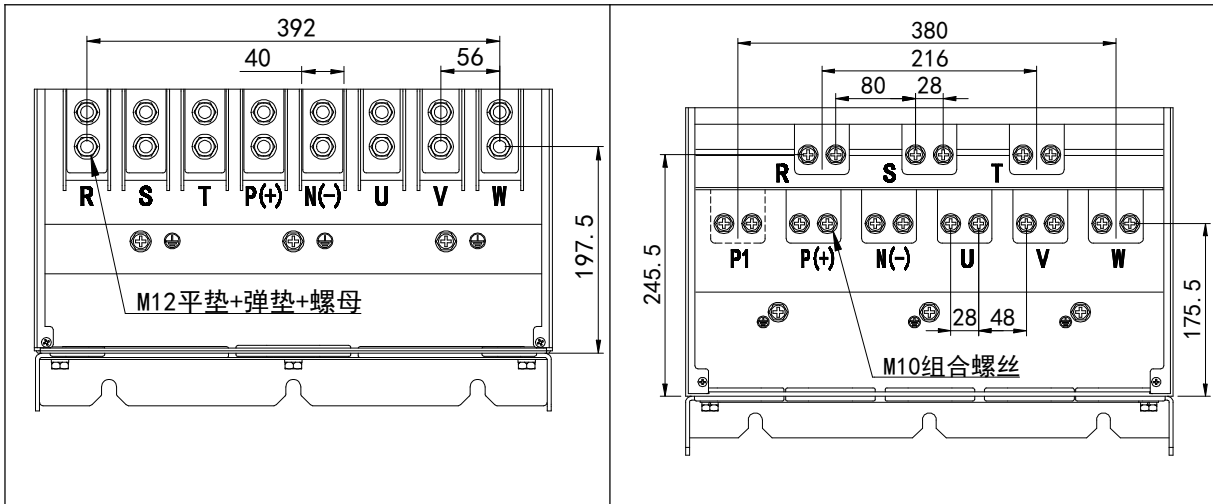


三相 380~480V 典型接线图

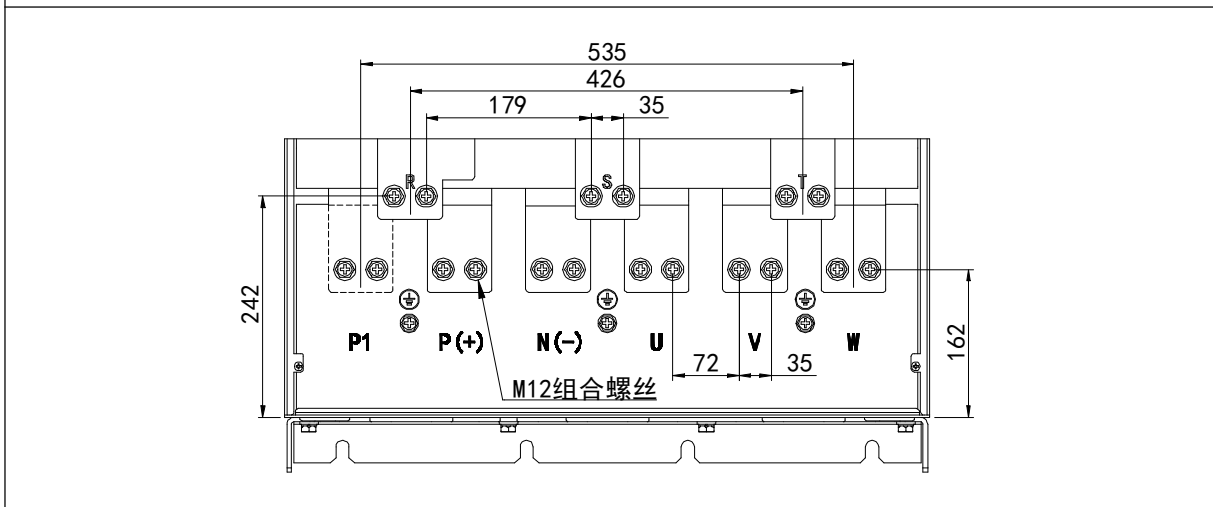
注：——屏蔽层； 双绞线

3.3.2 主回路端子

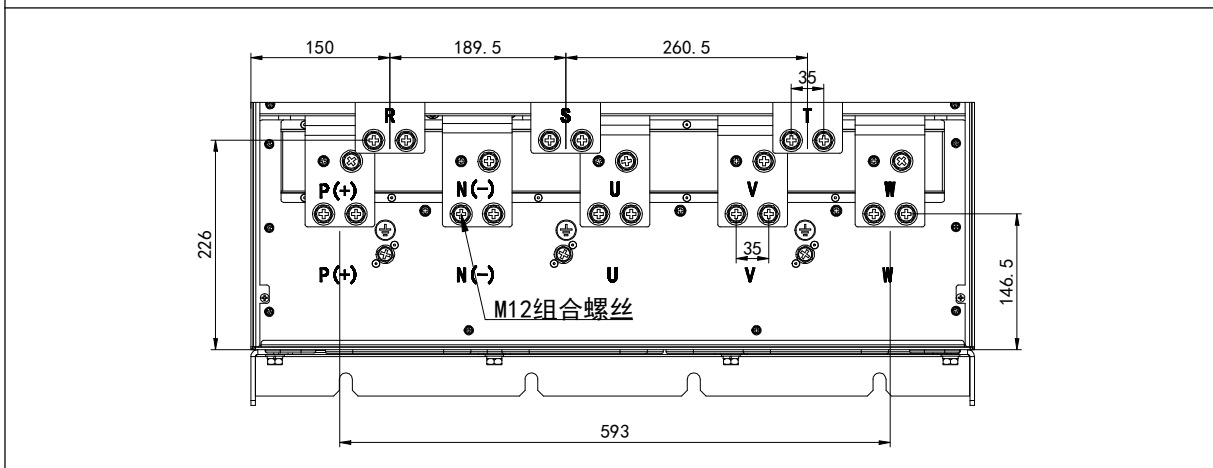
| | |
|--------------------------------------|---------------------------------------|
| <p>N1~N2 主回路端子分布图</p> <p>M4组合螺丝</p> | <p>N3 主回路端子分布图</p> <p>M5组合螺丝</p> |
| <p>N4 主回路端子分布图</p> <p>M6组合螺丝</p> | <p>N5 主回路端子分布图</p> <p>M8组合螺丝</p> |
| <p>N6 主回路端子分布图</p> <p>M8平垫+弹垫+螺母</p> | <p>N7 主回路端子分布图</p> <p>M12平垫+弹垫+螺母</p> |
| <p>N8 主回路端子分布图</p> | <p>N9 主回路端子分布图</p> |



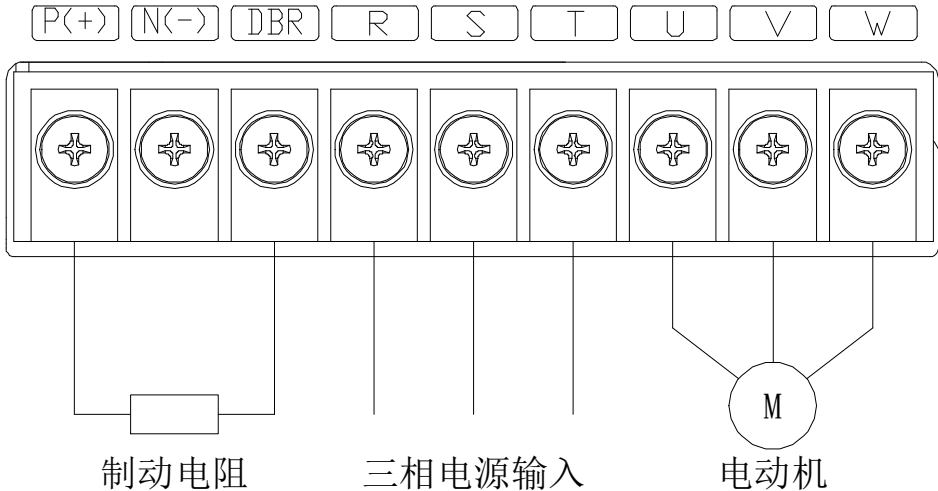
N10 主回路端子分布图



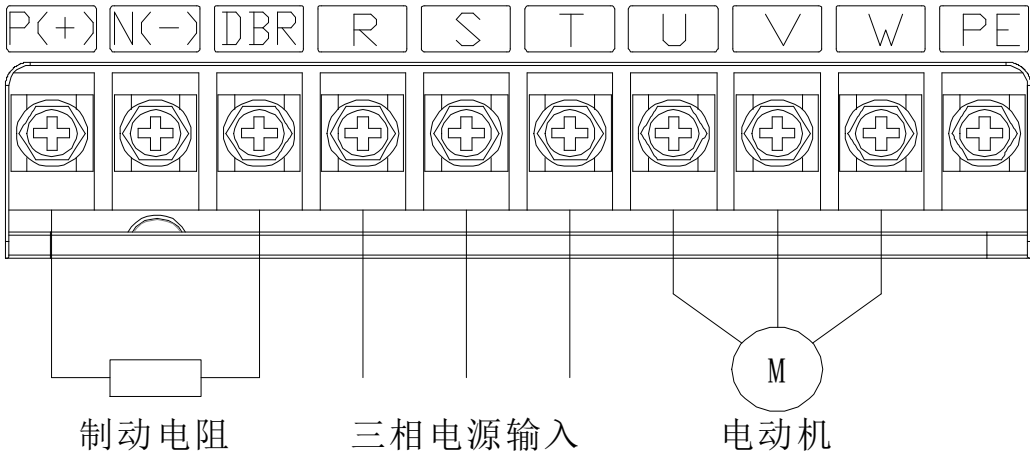
N11 主回路端子分布图



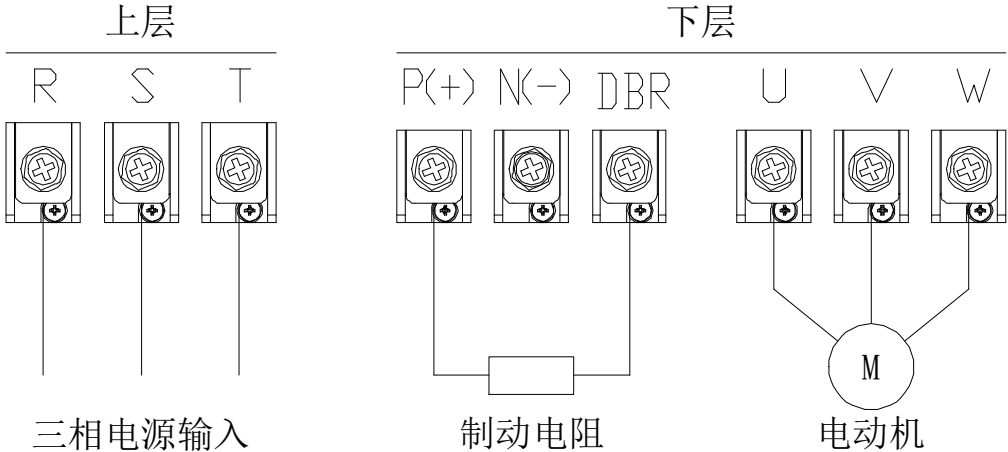
(1) N1~N2 机型主接线端子如下图:



(2) N3~N4 机型主接线端子如下图:



(3) N5 机型主接线端子如下图:

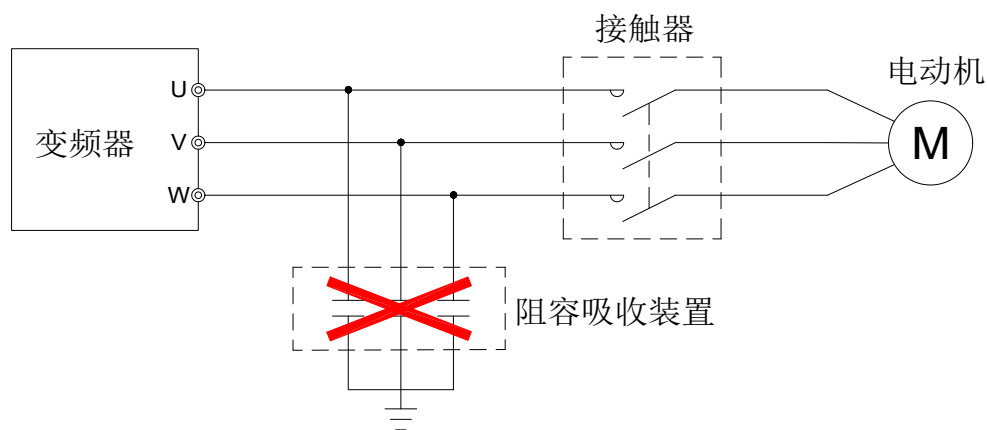


| 端子符号 | 功能说明 |
|-------|---------------------|
| P(+) | 直流侧电压正端子 |
| P1 | 并机接线预留端子 |
| N(-) | 直流侧电压负端子 |
| R、S、T | 接电网三相交流电源 |
| U、V、W | 接三相交流电动机 |
| DBR | 90KW 及以下变频器制动电阻接线端子 |
| PE | 变频器接地端子或接地点。 |

3.3.3 配线注意事项

| 序号 | 配线注意事项 | 备注 |
|----|---|--------|
| 1 | 必须由合格的专业技术人员进行配线操作。 | |
| 2 | 接线前，确保已完全切断电源 10 分钟以上，否则有触电危险。 | |
| 3 | 绝对禁止将电源线接到变频器的输出端子 U、V、W 上。 | |
| 4 | 变频器和电动机必须安全接地。 | |
| 5 | 确保变频器与供电电源之间连接有中间断路器，以免变频器故障时事故扩大。 | |
| 6 | 变频器与电机之间加装电磁接触器时，一定要确保接触器的动作时机，只有保证在变频器无输出时，接触器才能动作。 | |
| 7 | 变频器 U、V、W 输出端不可以加装吸收电容或其它阻容吸收装置 | 如下图所示。 |
| 8 | 为减小电磁干扰，请给变频器周围电路中的电磁接触器、继电器等装置的线圈接上浪涌吸收器。 | |
| 9 | 使用多芯屏蔽电缆或双绞线连接控制端子。布线时控制电缆应远离主电路和强电线路（包括电源线、电机线、继电器、接触器连线等）10cm 以上。 | |
| 10 | 继电器输入及输出回路的接线，应选用 0.75mm ² 以上的绞合线或屏蔽线，屏蔽层与变频器的接地端子相连，接线长度小 | |

| | | |
|----|--|--|
| | 于 50m。 | |
| 11 | 控制线应与主回路动力线分开,平行布线应相隔 10cm 以上,交叉布线时应使其垂直。 | |
| 12 | 变频器与电机间的连线应小于 100m,当接线长度大于 100m 时,建议增加输出电抗器并咨询厂家。 | |
| 13 | 所有引线必须与端子充分紧固,以保证接触良好。主回路引线应采用电缆线或铜排。使用电缆线时,必须使用相应截面的接线片冷压或焊接后再实施配线。 | |
| 14 | 所有引线的耐压必须与变频器的电压等级相符。 | |
| 15 | 输出电缆(变频器与电机间的连线)大于 30 m 建议采用屏蔽电缆。 | |

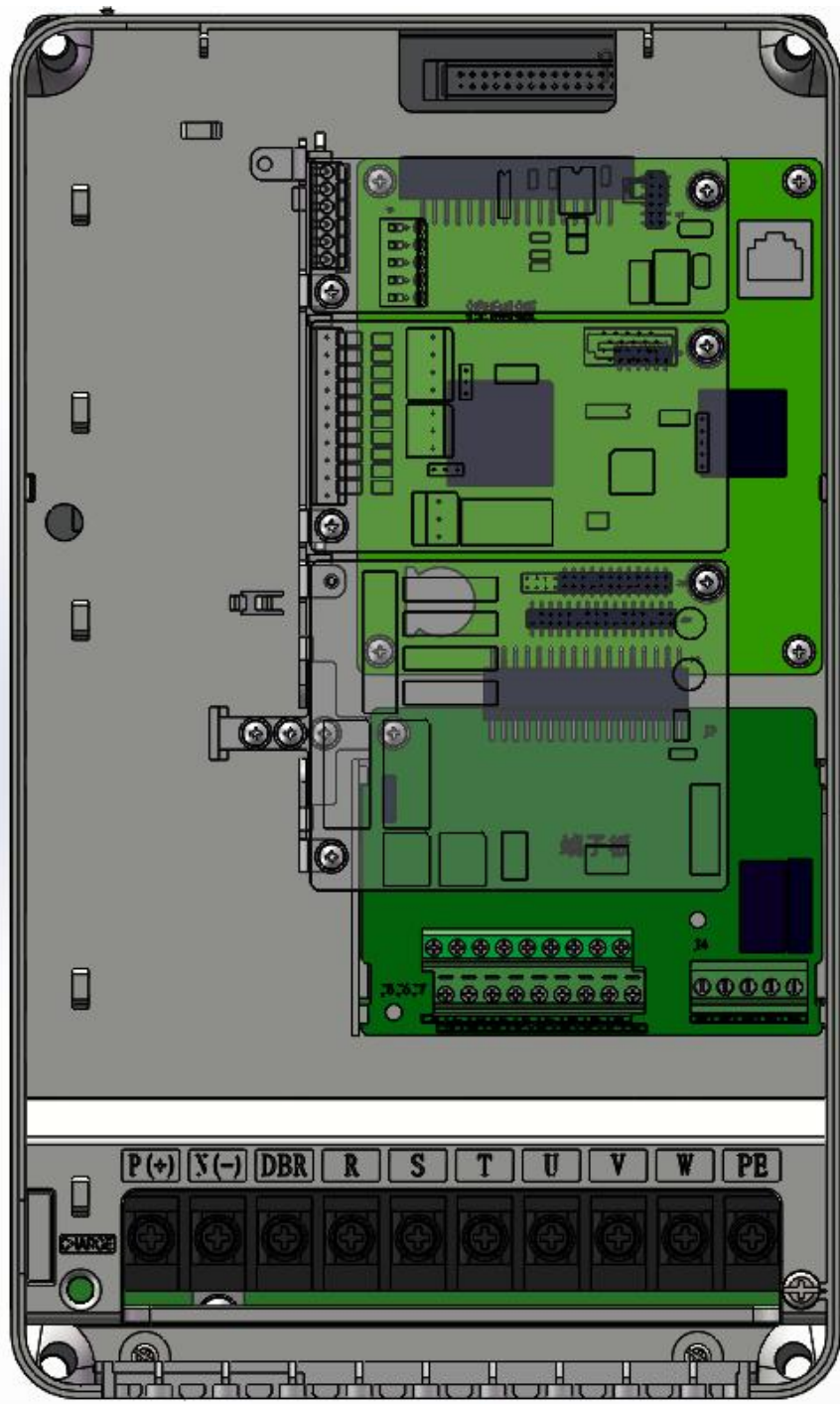


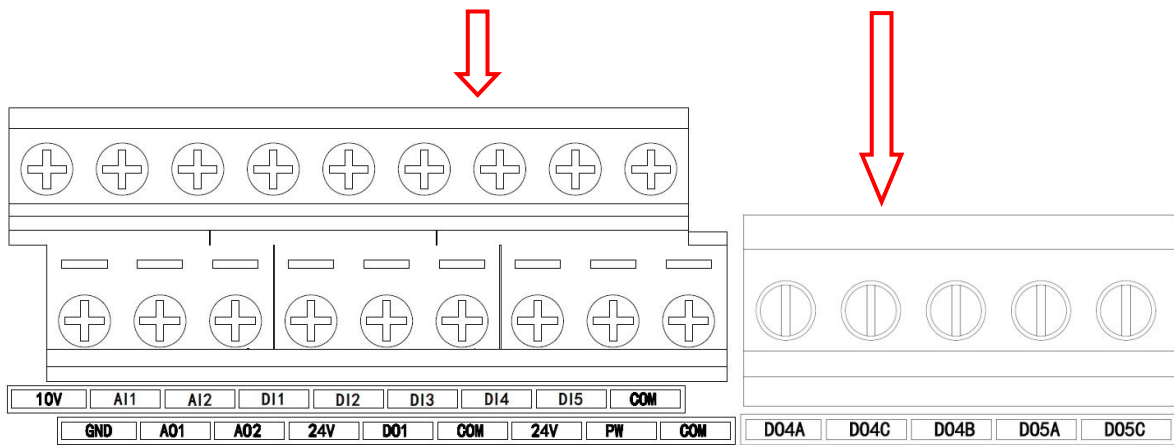
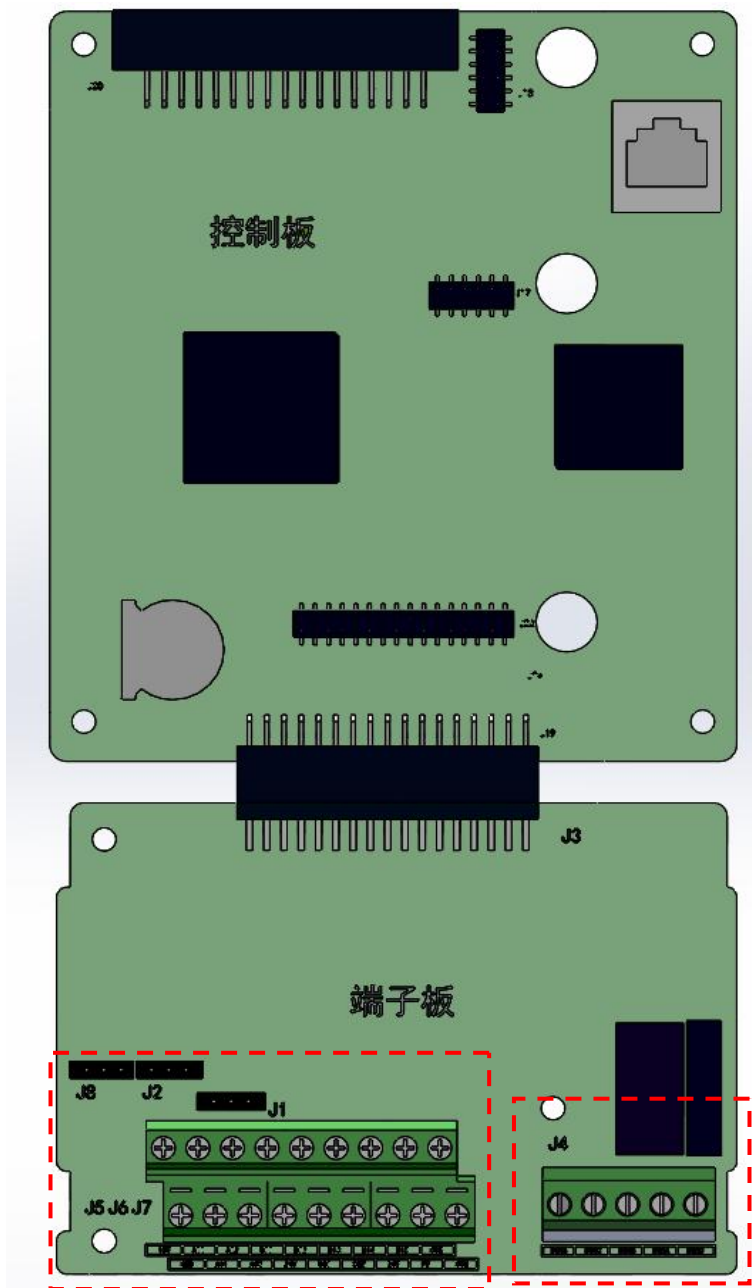
输出端禁止连接阻容吸收装置

3.3.4 控制板

在进行控制回路接线时，如涉及跳线操作、PG 卡接入或功能扩展卡接入时，需要先拆下变频器的外盖板。外盖板拆下后，控制板、跳线及各扩展卡安装位置如下图所示。

HF650N控制板安装位置示意图





| 类别 | 端子符号 | 端子名称 | 功能说明 |
|-------|-----------|-----------|--|
| 电源 | +10V-GND | 外接+10V 电源 | 向外提供 +10V 电源，最大输出电流：50mA 一般用作外接电位器工作电源，电位器阻值范围：1k Ω ~5k Ω |
| | +24V-COM | 外接+24V 电源 | 向外提供 +24V 电源，一般用作数字输入输出端子工作电源和外接传感器电源最大输出电流：200mA |
| | PW | 外部输入端子 | 出厂默认通过短接片与+24V 连接 当利用外部信号驱动 DI1~DI5、DO1 时，PW 需与外部电源连接，且与+24V 电源端子断开 |
| 模拟输入 | AI1-GND | 模拟量输入端子 1 | 输入电压范围：DC -10V~10V 输入阻抗：100k Ω |
| | AI2-GND | 模拟量输入端子 2 | 输入范围：-10VDC~10VDC/0mA~20mA，由端子板上的 J1 跳线选择决定电压或电流输入。输入阻抗：电压输入阻抗为 100k Ω ，电流输入时阻抗为 500 Ω 。 |
| 数字输入 | DI1- PW | 数字输入 1 | 光耦隔离，兼容双极性输入输入阻抗：3.3k Ω 有效电平输入时电压范围：9V~30V，DI1-DI4 最高输入频率到 500Hz，DI5 最高输入频率为 20KHz。 |
| | DI2- PW | 数字输入 2 | |
| | DI3- PW | 数字输入 3 | |
| | DI4- PW | 数字输入 4 | |
| | DI5- PW | 数字输入 5 | |
| 模拟输出 | A01-GND | 模拟输出 1 | 由端子板上的 J2 跳线选择决定电压或电流输出。 输出电压范围：0V~10V 输出电流范围：0mA~20mA |
| | A02-GND | 模拟输出 2 | 由端子板上的 J2 跳线选择决定电压或电流输出。 输出电压范围：0V~10V 输出电流范围：0mA~20mA |
| 数字输出 | DO1-PW | 数字输出 1 | 光耦隔离，双极性开路集电极输出 输出电压范围：0V~24V 输出电流范围：0mA~50mA |
| 继电器输出 | D04A-D04C | 常开端子 1 | 触点驱动能力： 250VAC, 3A, COS ϕ =0.4 30VDC, 1A |
| | D04B-D04C | 常闭端子 2 | |
| | D05A-D05C | 常开端子 3 | 触点驱动能力： 250VAC, 2A, COS ϕ =0.4 30VDC, 1A |

| 类别 | 端子符号 | 端子名称 | 功能说明 |
|----|------|--------------|-------------------|
| 跳线 | J2 | A01、A02 输出选择 | 电压、电流输出可选，默认为电压输出 |
| | J1 | AI2 输入选择 | 电压、电流输入可选，默认为电压输入 |

第 4 章 操作面板

4.1 操作面板说明

HF650N 系列变频器可通过 LCD 操作面板实现参数查看、修改，以及参数备份、还原、比较等功能。操作面板以实际订购规格型号为准。

4.2 LCD 操作面板

4.2.1 LCD 操作面板界面介绍

HF650N 系列变频器的操作面板（也称为操作器）如下图所示。包含 F1 键、LOCAL/REMOTE 键、F2 键、RUN 键、STOP 键、上下键、左/RESET 键、右键和 ENTER 键，用户可利用这些键设定变频器的参数，监测运行状态，控制电机运行和停止等。



4.2. 2LCD 操作面板按键操作

按键的数据值是由主菜单和下位菜单组成。如从上位菜单移到下位菜单，要按▼下键。如从下位菜单回到上位菜单，要按▲上键。也可以通过上下键来增加或减少数据值，确定好数据值之后，可通过 ENTER 键确认。设定参数时使用◀▶键移动数字的位数。用操作键盘运行变频器时，要使用 RUN 和 STOP 键来启动和停止电机（先请设置好参数并且切到本地模式），用 LOCAL/REMOTE 键来切换本地/远程模式。

LCD 操作面板初始界面



初始界面中，包含“状态栏”和“监控窗口”，2个功能区域。

状态栏：依次显示《运行频率》、《母线电压》、《输出电流》、《警告|故障》

| 状态栏 | 功能说明 |
|-------|--|
| 运行频率 | 电机转动时的频率，前面有“-”号为反转 |
| 母线电压 | 母线上的电压，单位:V |
| 电机电流 | 当前输出电流，单位: A |
| 警告 故障 | 无警告或告警: N N 警告: W 故障: E 有警告或故障输出时，字母会标识 |

监控窗口：一页显示 4 个监控数据，按上下键滑动监控数据，以查看不同的运行参数；在初始界面下，按下 ENTER 键可以快速设定电机频率。按下 F1/F2 键退出初始界面，进入主菜单界面。

4.2.3 LCD 操作面板《主菜单》构成说明



《主菜单》界面中，包含表格中的各项子菜单，分别进入各自对应功能的操作界面。

| 主菜单 | | |
|-------|---------------------------|--|
| 子菜单序号 | 子菜单 | 功能说明 |
| 1 | Option Set 选项设置 | 设置一些状态和查看一些信息 |
| 2 | Parameter Setting 参数设置 | 对参数组进行查看/更改 |
| 3 | Reference Set 设定参考值 | 设定参考的参数值 |
| 4 | Function Setting 功能设置 | 各项可执行的功能 |
| 5 | Fault Record 故障记录 | 保存的历史故障事件记录，以及故障详细信息 |
| 6 | Security 安全性设置 | 输入正确的密码，可以获得高级权限，访问和修改更多高级权限才能访问的变频器参数 |

4.2.4 LCD操作面板《选项设置》子菜单



《选项设置》界面中，包含表格中的各项子菜单，分别进入各自对应功能的操作界面。

| 选项 | | |
|-------|---------------------------|-----------------------|
| 子菜单序号 | 子菜单 | 功能说明 |
| 1 | Choose Direction 运行方向 | 本地模式下，改变电机运行方向 |
| 2 | Reset Error 故障复位 | 复位当前的故障状态，清除故障码 |
| 3 | Menu Language 菜单语言 | 菜单语言设置 |
| 4 | Monitor Setting 监控界面设置 | 设置监控界面里的观察数据 |
| 5 | LCD Contrast 液晶对比度 | 设置液晶屏幕亮度 |
| 6 | Time Setting 时间设置 | 设置当前时间 |
| 7 | Version 固件版本 | 显示控制板固件版本号和操作面板的固件版本号 |
| 8 | OLD COM 连接上位机 | 连接上位机 |

(1) LCD 操作面板《参数设置》菜单构成说明



参数设置 (Parameter Setting)

进入此菜单，查看或修改变频器的各项参数。

(2) LCD 操作面板《设定参考值》菜单构成说明



设定参考值 (Reference Set)

设置变频器运行时的各项设定值。

| 模式种类 | 分类 | 单位 | 参数说明 |
|------------------------|------------------------|------|------------|
| Reference Set 设定参考值 | Speed 速度 | [Hz] | 速度单位为 Hz |
| | | [%] | 速度单位为 % |
| | Torque 转矩给定 | [%] | 转矩单位为 % |
| | Torque limiter 转矩限制 | [%] | 转矩限制值 % |
| | 模拟量输出 1 | [%] | 给定模拟量 1 输出 |
| | 模拟量输出 2 | [%] | 给定模拟量 2 输出 |

(3) LCD 操作面板《功能设置》菜单构成说明



功能设置 (Function Setting)

包含各项可执行功能。

| 选项 | | |
|-------|-----------------------------------|------------------|
| 子菜单序号 | 子菜单 | 功能说明 |
| 1 | MotoTuning I 静态自学习 | 电机静态自学习 |
| 2 | MotoTuning II 动态自学习 | 电机动态自学习 |
| 3 | MotoTuning III 转动惯量自学习 | 机械转动惯量自学习 |
| 4 | DC-Link Tuning 电容自学习 (AFE) | 在 AFE 控制模式下才有效 |
| 5 | Shortcut Paras Setting 快速设置参数 | 常用参数快速设置 |
| 6 | Parameter Initialization 参数初始化 | 参数初始化恢复为最初设定值。 |
| 7 | Delete Fault Records 清除故障记录 | 清除故障标记 |
| 8 | System Restart 系统重启 | 变频器的系统重置，等同于重新上电 |

| | | |
|----|-------------------------------|--|
| 9 | Backup Parameter 备份全部参数 | 将现在所有的参数备份 |
| 10 | Recover Parameter 还原全部参数 | 还原之前备份的参数 |
| 11 | Compare Parameter 对比参数 | 将现有的参数和备份的参数相比较，然后列出修改过的参数（当备份的参数为初始化后的出厂值时，此时比对出来的参数为出厂值已变更的参数） |
| 12 | Backup Para DSP 参数备份到 DSP | 将面板参数备份到 DSP |
| 13 | Restore Para DSP DSP 内参数还原 | 还原 DSP 的参数 |

备份参数，可以用来备份当前变频器的所有参数（包括自学习参数），使用此功能可以将备份的值，还原到同型号变频器上。**注意：期间不要断电或者断开面板连接！**

还原参数，可以用来将备份的参数还原出来，可以不限于原备份的变频器，只要版本号是匹配的就可以执行还原操作。如果出现失败的提示，请检查版本是否一致，是否正确备份。

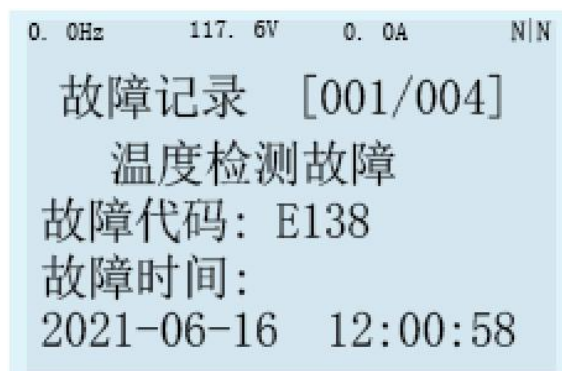
注意：（1）请在停车后操作，其间不要断电或者断开面板连接，还原操作会引起变频器复位！

（2）还原参数成功后，请不要立即断电。若需要断电，请等待 5 分钟！

比对参数，如果已经成功备份过参数，可以使用此功能查看修改过的参数，通过按▼下键、▲上键来切换显示不一致的参数，直接按“Enter”键可以进入修改参数。

注意：比对参数第一步会查询所有的参数，并且比对备份值，请不要断电，或者断开通讯！

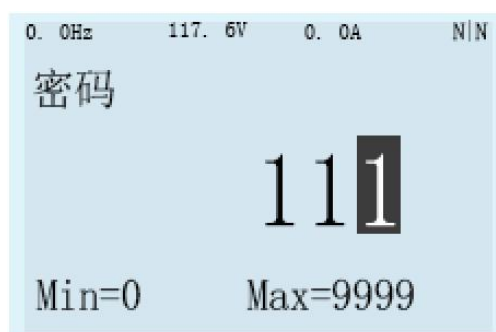
(4) LCD 操作面板《故障记录》菜单构成说明



故障记录 (Fault Record)

故障记录，可以查看本机记录的异常事件的信息。点击故障码，可以查看故障事件的详细信息，包括，日期，时间，故障发生时的各项运行状态数据。

(5) LCD 操作面板《安全性设置》菜单构成说明



安全性设置 (Access Permissions)

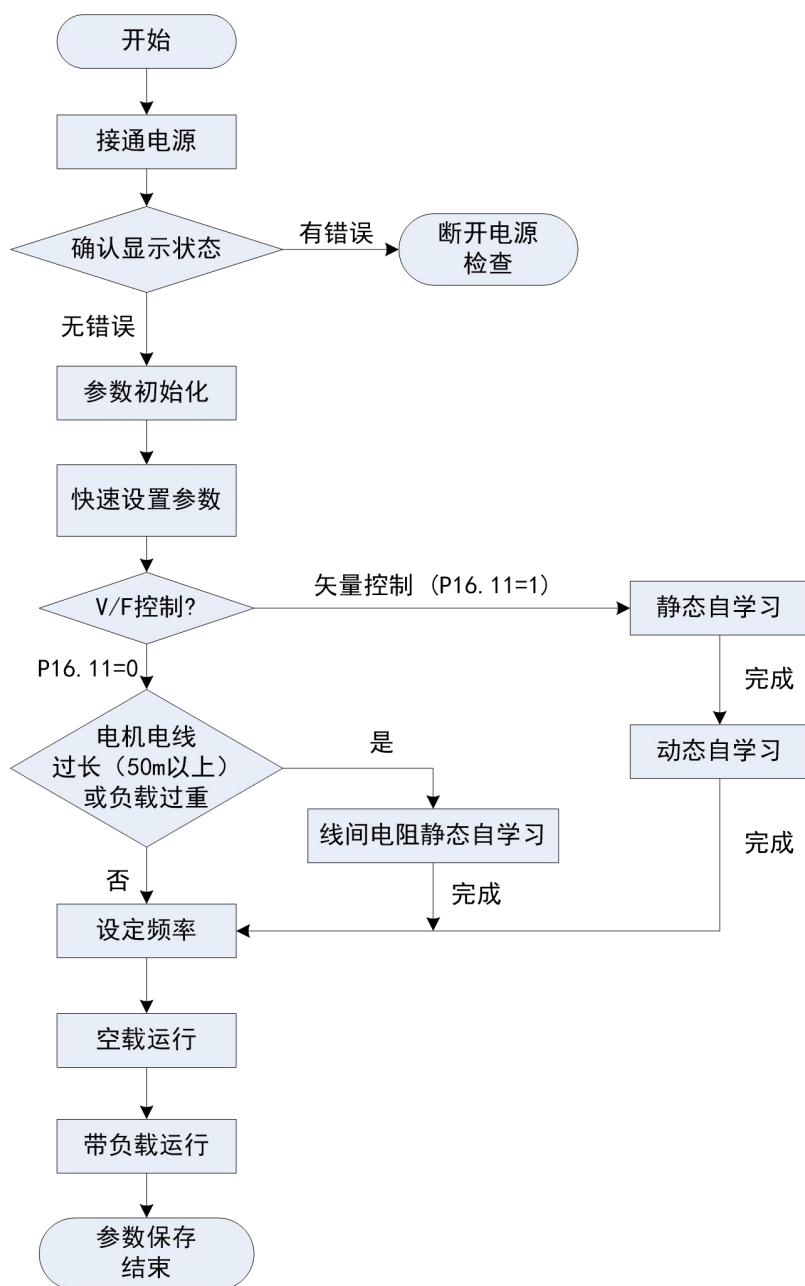
此菜单中可认证使用者、设定参数访问级别。

第 5 章 系统调试

本章介绍起重专用变频器的基本调试步骤，主要包括变频器的频率指令设置、启动和停车的控制，根据本章内容可以实现变频器控制电机的试运行。

5.1 快速调试指南

请根据以下所示流程图，进行试运行。



注意：

- 1, 在使用操作面板做自学习前, 务必将本地/远程键选为本地。
- 2, 控制模式的初始值是 V/F 控制 (P16.11=0)。为了得到更好的控制性能, 建议 V/F 控制也做静态自学习。
- 3, 矢量控制分为闭环矢量控制 (P16.11=2) 和开环矢量控制 (P16.11=1)。在开环矢量控制模式下完成的静态自学习和动态自学习获得的电机参数, 也适用于闭环矢量控制模式。在条件允许下, 建议尽量采用闭环矢量做静态自学习和动态自学习。

5.2 接通电源前确认事项

请务必确认以下项目后, 再接通电源。

| 项目 | 内容 |
|-------------------|--------------------------------------|
| 电源电压的确认 | 电源电压是否在允许范围内, 三相 AC380~480V 50/60Hz; |
| 变频器输出端子和电机端子的连接确认 | 电机的输出端子 (U, V, W) 和电机连接是否良好; |
| 和变频器控制回路端子的连接确认 | 变频器的控制端子与其他控制装置连接是否良好; |
| 使用 PG 编码器卡时 | PG 编码器卡与电机编码器连接是否良好; |
| 负载确认 | 电机是否在无负载状态 (不连接机械状态)。 |

5.3 接通电源后显示状态确认

LCD 操作面板显示状态:

接通电源时, 操作键盘的显示, 正常情况如下图所示。

| | | | |
|-------------------|----------|------|-----|
| 0.0Hz | 117.6V | 0.0A | N N |
| 电机速度 [Hz]: 0.0Hz | | | |
| 给定频率 [Hz]: 10.0Hz | | | |
| 母线电压 | : 117.6V | | |
| 电机电流 | : 0.0A | | |

故障发生时，与上述所示不同。右上角 Warning/Error 处会有对应的图标显示，出现故障会显示 N | E，如果还有警告，则会显示 W | E。

5.4 恢复出厂设置

LCD 操作面板恢复出厂设置如下：

将参数进行初始化，参数值恢复成默认值。具体说明见第 4.2.4 节中“功能设置”。

5.5 快速设置参数

快速设置好如下参数，能试运行电机。

| 功能码 | 名称 | 说明 | 出厂值 | 功能码 | 名称 | 说明 | 出厂值 |
|-------|--------|----------------|-----|--------|--------|---|------------|
| P16.2 | 电机额定功率 | 参考电机铭牌设定电机额定功率 | | P16.24 | 最大频率 | 设定最大频率（此参数只在V/F控制模式下有效） | 50 [Hz] |
| P16.3 | 电机额定电压 | 参考电机铭牌设定电机额定电压 | | P8.16 | 加速时间1 | 从停止状态到P8.15设定值的加速时间 | 3 |
| P16.4 | 电机额定电流 | 参考电机铭牌设定电机额定电流 | | P8.35 | 减速时间1 | 从P8.34设定值到停止的减速时间 | 3 |
| P16.5 | 电机额定频率 | 参考电机铭牌设定电机额定频率 | | P8.0 | 启动方式选择 | [0]数字输入端子 [1]操作面板 [2]DP通讯 [3]MODBUS [4]自由功能模块 | 1 |
| P16.6 | 电机 | 参考电机铭牌设定电机 | | P8.10 | 速度给定 | [0]I/O端子 | 3 |

| | | | | | | | |
|--------|---------|--------------------------------------|---|-------|------------|---|------|
| | 额定转速 | 额定转速 | | | 源 | [1]模拟量输入 1 [2]模拟量输入2 [3]操作面板 [4]DP通讯 [5]MODBUS [6]自由功能模块 | |
| P16.7 | 电机额定极数 | 根据额定转速设置(120×P16.5 / P16.6) 取整 | | P8.3 | 停车方式 | [0]斜坡停车 [1]自由停车 | 1 |
| P16.9 | 电机同步转速 | 根据额定转速设置(120×P16.5/P16.7) | | P7.0 | 电流限制值[电机1] | 0~300[%] | 180% |
| P16.11 | 控制方式选择 | [0]V/F控制 [1]开环矢量 [2]闭环矢量 | 0 | P7.4 | 过流保护[电机1] | 0~300[%] | 235% |
| P16.14 | V/F曲线设定 | [0]直线V/F曲线 [1]多点V/F曲线 [2]二次幂曲线 | 0 | P7.19 | 过速故障[电机1] | 100.0~720.0[%] | 120% |

5.6 电机参数自学习

电机电线过长或选择矢量控制时，有必要进行自学习。请按以下顺序进行自学习，自动辨识电机参数。

(1) 选择控制模式

| 功能码 | 参数选择 | 控制模式 | 自学习选择 |
|--------|------|--------|-------------|
| P16.11 | 0 | V/F 控制 | 静态自学习 |
| | 1 | 矢量控制 | 静态自学习和动态自学习 |
| | 2 | | |

(2) 实施自学习模式前注意事项

HF650N 系列变频器提供参数自学习功能。准确的参数自学习来源于电机铭牌参数的正确设置。为了保证控制性能，请按变频器标准适配电机进行电机配置，若电机功率与标准适配电机差距过大，变频器的控制性能将明显下降。

电机自学习前请确认以下四个事项：

| 检查项目 | 检查事项 | 备注 |
|----------------|--|-------------------------------|
| 电机轴是否与其它机械设备连接 | 无负载状态下进行动态自学习效果最好 | 电机动态自学习中，电机将以额定速度的 7.5% 进行旋转。 |
| | 若电机与其他机械设备相连，负载不能超过额定负载的 50% | |
| 电机容量和变频器容量 | 电机功率与变频器功率要求不小于变频器功率的 1/5 | |
| 电机参数设置输入是否正确 | P16 组参数与电机铭牌参数一致，如额定功率、电压、电流、速度、极数、同步转速。 | 输入有误可能导致自学习失败或电机无法正常运行。 |
| 电机上是否安装有编码器 | 若采用闭环矢量控制，电机上应安装编码器。 | |
| | 若采用 V/F 控制或开环矢量控制，有无安装编码器不影响电机自学习。 | |

(3) 电机参数自学习

| 自学习类型 | 控制模式 | 自学习内容 | 控制方式 | 操作要求 |
|-------|----------|-------------------|------|---|
| 静态自学习 | V/F 控制模式 | 线间电阻自学习，只辨识定子电阻的值 | 本地 | 1, 在功能设置中选中静态自学习； 2, 按确认键，进行自学习。 3, 自学习过程中显示“静态自学习正在进行！” 4, 自学习完成后显示“静态自学习完成！” 5, VF 模式下不能做动态自学习和转动惯量自学习。 |

| | | | | |
|---------|--------|-----------------|-------|---|
| 动态自学习 | 矢量控制模式 | 辨识定子、转子电阻以及电感参数 | 本地&远程 | <ol style="list-style-type: none"> 1, 完成静态的自学习。 2, 远程：通过操作司机室对应机构的手柄（档位不受限制）进行自学习。本地：在功能设置中选中动态自学习； 3, 在功能设置中选中静态自学习； 4, 按确认键，进行自学习。 5, 自学习过程中显示“动态自学习正在进行！” 6, 自学习完成后显示“动态自学习完成！”。 |
| 转动惯量自学习 | 矢量控制模式 | 机械转动惯量进行优化 | 本地&远程 | <ol style="list-style-type: none"> 1, 电机轴与负载连接的情况下，进行转动惯量自学习。 2, 进行转动惯量自学习时，电机的负载不能超过额定负载的 50%。 3, 转动惯量使用默认值，矢量控制可以正常运行， 4, 在功能设置中选中转动惯量自学习； 5, 按确认键，进行自学习。 6, 自学习过程中显示“转动惯量自学习正在进行！” 7, 自学习完成后显示“转动惯量自学习完成！”。 |

(4) 空载状态试运行：

下面对电机在空载状态下试运行的方法进行说明。

运行前要确认电机和机械周围的安全，确认紧急停止回路和机械安全装置是否能正确动作。运行时确认电机的旋转是否正常（是否有异常声音及振动），确认电机的加速和减速是否正常。

使用操作面板时的操作步骤如下所述：

| 步骤 | 操作 | 注意事项 |
|------|----------------------------------|-----------------------------|
| 步骤 1 | 接通电源，显示初始画面 | |
| 步骤 2 | 按 LOC/REM 键选择 LOCAL, LOCAL 指示灯点亮 | |
| 步骤 3 | 按操作面板的 ENTER 键，设定参考值[1]速度为 5Hz， | |
| 步骤 4 | 按 RUN 键，运行变频器，RUN 指示灯点亮，电机正转 | 确认电机以正确的方向旋转，且变频器无故障显示； |
| 步骤 5 | 步骤 4 中若无故障，则请逐步增加频率给定值至 50Hz | 通过操作面板确认输出电流，确保电流不超出电机额定电流； |
| 步骤 6 | 确认完毕后，按 STOP 键，停止运行。 | |

(5) 带状态试运行：

下面对电机带载状态下试运行的方法进行说明。

| 内容 | 操作 | 备注 | |
|--------|---------------------------------|---------------------------------|-----------------------------|
| 机械系统连接 | 请确认电机和机械周围的安全 | | |
| | 请确认电机完全停止 | | |
| | 请连接机械系统 | | |
| | 请确认安装螺丝有无松动，将电机轴和机械系统固定牢靠 | | |
| | 请确认紧急停止回路和机械侧安全装置是否正确动作 | | |
| | 为防止出现异常情况，请做好随时按下操作面板 STOP 键的准备 | | |
| 运行步骤 | 步骤 1 | 接通电源，显示初始画面 | |
| | 步骤 2 | 按 LOC/REM 键选择 LOCAL，LOCAL 指示灯点亮 | |
| | 步骤 3 | 按操作面板的 ENTER 键，设定参考值[1]速度为 5Hz， | |
| | 步骤 4 | 按 RUN 键，运行变频器，RUN 指示灯点亮，电机正转 | 确认电机以正确的方向旋转，且变频器无故障显示； |
| | 步骤 5 | 步骤 4 中若无故障，则请逐步增加频率给定值至 50Hz | 通过操作面板确认输出电流，确保电流不超出电机额定电流； |
| | 步骤 6 | 确认完毕后，按 STOP 键，停止运行。 | |
| 运行确认事项 | | 电机的加速和减速是否正常 | |
| | | 机械的动作方向是否正确（电机的旋转方向是否正确）； | |
| | | 电机的加速和减速是否正常。 | |
| | | 确认输出电流是否过大 | |
| | | 改变频率指令和旋转方向，确认是否有异常声音和振动 | |

(6) 参数保存

在功能设置中选中备份全部参数，把变频器的参数值拷贝到操作面板的存储区内。变频器若需要更换控制板，将操作面板记录的数据拷贝到新控制板，即可恢复运行。

注：还原参数时控制板内的软件版本必须与之前的一致，否则还原参数无法成功。

第 6 章变频器参数设置说明

| 控制 | 功能组 | 说明 | 控制 | 功能组 | 说明 |
|------|-----|----------|-------|-----|-----------|
| 参数控制 | P0 | 参数控制 | V/F参数 | P16 | 电机1参数V/F组 |
| 端子控制 | P3 | 数字输入端子组 | | P17 | 电机2参数V/F组 |
| | P4 | 数字输出端子组 | | P18 | 电机3参数V/F组 |
| | P5 | 模拟输入端子组 | | P19 | 电机4参数V/F组 |
| | P6 | 模拟输出端子组 | 矢量控制 | P20 | 电机1矢量控制组 |
| 保护 | P7 | 保护参数组 | | P21 | 电机2矢量控制组 |
| 启停控制 | P8 | 电机1启停控制组 | | P22 | 电机3矢量控制组 |
| | P9 | 电机2启停控制组 | | P23 | 电机4矢量控制组 |
| | P10 | 电机3启停控制组 | 通讯 | P31 | CAN总线 |
| | P11 | 电机4启停控制组 | | P32 | MODBUS总线 |
| 段速控制 | P12 | 电机1段速制动组 | | P33 | 总线通讯 |
| | P13 | 电机2段速制动组 | | | |
| | P14 | 电机3段速制动组 | | | |
| | P15 | 电机4段速制动组 | | | |

6.1 参数控制 P0

| 功能码 | 名称 | 说明 | 设定范围 | 缺省值 | 详细说明 |
|------|-------|---|------|-----|------|
| P0.0 | 初始化选项 | [0]默认设置：以默认参数初始化； [1]上次保存：以上次保存的参数初始化； | 0~1 | 0 | |
| P0.1 | 初始化功率 | 变频器的功率 | 0~27 | 14 | |
| P0.3 | 初始化频率 | [0]50HZ；[1]60HZ。 | 0~1 | 0 | |
| P0.4 | 密码 | 用于设置参数初始化的密码 | | | |
| P0.5 | 输入密码 | 用于输入正确的密码才能修改参数 | | | |

6.2 数字输入端子组 P3

| 功能码 | 名称 | 说明 | 设定范围 | 缺省值 | 详细说明 |
|-------|--------------|-------------|------------------|-------|------|
| P3.0 | 数字输入端子1 | 可编程多功能端子 | 0~41 | 0 | |
| P3.1 | 数字输入端子2 | 可编程多功能端子 | 0~41 | 0 | |
| P3.2 | 数字输入端子3 | 可编程多功能端子 | 0~41 | 0 | |
| P3.3 | 数字输入端子4 | 可编程多功能端子 | 0~41 | 0 | |
| P3.4 | 数字输入端子5 | 可编程多功能端子 | 0~41 | 0 | |
| P3.5 | 数字输入端子6 | 可编程多功能端子 | 0~41 | 0 | |
| P3.6 | 数字输入端子7 | 可编程多功能端子 | 0~41 | 0 | |
| P3.7 | 数字输入端子8 | 可编程多功能端子 | 0~41 | 0 | |
| P3.8 | 数字输入端子9 | 可编程多功能端子 | 0~41 | 0 | |
| P3.9 | 数字输入端子10 | 可编程多功能端子 | 0~41 | 0 | |
| P3.10 | 数字输入端子11 | 可编程多功能端子 | 0~41 | 0 | |
| P3.11 | 数字输入端子12 | 可编程多功能端子 | 0~41 | 0 | |
| P3.12 | 上电自动运行控制 | [0]禁止；[1]使能 | 0~1 | 0 | |
| P3.13 | HDI5下限频率 | | 0.100~ 50.000 | 0.100 | |
| P3.14 | HDI5下限频率对应速度 | | 0.0~300.0 | 0.0 | |
| P3.15 | HDI5上限频率 | | 0.100~ 50.000 | 0.100 | |
| P3.16 | HDI5上限频率对应速度 | | 0.0~100.0 | 0.0 | |
| P3.17 | 频率UP@Hz/秒 | | 0.0~50.0 | 1.0 | |
| P3.18 | 频率DOWN@Hz/秒 | | 0.0~50.0 | 1.0 | |

此参数用于设定数字多功能输入端子对应的功能。

| 设定值 | 功能 | 说明 |
|-----|------------------|-------------------------------------|
| 0 | 禁用 | 即使有信号输入变频器也不动作。可将未使用的端子设定为禁用，防止误动作。 |
| 1 | 正转运行 | 通过外部端子来控制电机正转与反转 |
| 2 | 反转运行 | |
| 3 | 驱动使能 (高电平) | 此端子为高电平时使能 |
| 4 | 驱动使能.NC (低电平) | 此端子为低电平时使能 |

| | | |
|----|--------------------|--|
| 5 | 故障复位 | 外部故障复位功能。与操作键盘上的</RST键功能相同。用此功能可实现远距离故障复位 |
| 6 | 多段速1（位0） | 多段速指令输入端子（详见7.1） |
| 7 | 多段速2（位1） | |
| 8 | 多段速3（位2） | |
| 9 | 多段速4（位3） | |
| 10 | 吊钩模式 | 此端子上有信号时此功能使能（详见7.11） |
| 11 | 方向转换信号 | 此端子上有信号时改变运行方向 |
| 12 | 本地急停信号 （高电平） | 输入端子高电平时为有效 |
| 13 | 本地急停信号.NC （低电平） | 输入端子低电平时为有效 |
| 14 | 远程急停信号 （高电平） | 输入端子高电平时为有效 |
| 15 | 远程急停信号.NC （低电平） | 输入端子低电平时为有效 |
| 16 | 从机准备信号 | 此端子上有信号时从机准备好 |
| 17 | 选择电机0 | 电机选择位1和电机选择位0组合成电机选择信号，00表示目标电机为1，01表示目标电机为2，10表示目标电机为3，11表示目标电机为4 |
| 18 | 选择电机1 | |
| 19 | 启动/给定源选择 | 用于启停、速度给定源的选择切换 |
| 20 | 主接触器吸合确认 | AFE控制模式时进行主接触器状态反馈 |
| 21 | 防摇上限位 | 此端子上有信号时绳长为上升限位等效绳长 |
| 22 | FUNC 22 | 备用 |
| 23 | FUNC 23 | 备用 |
| 24 | 自由停车 | 此端子上有信号时此功能使能 |
| 25 | FUNC25 | 备用 |
| 26 | 动态转矩控制 | 此端子上有信号时是转矩控制模式，否则是速度控制模式 |
| 27 | FUNC 27 | 备用 |
| 28 | 零转矩信号 | 此端子上有信号时转矩给定为零（详见7.11） |
| 29 | 防摇选择 | 此端子上有信号时此功能使能 |
| 30 | 二/四倍率转换 | 此端子上有信号时转换为四倍率 |
| 31 | 频率UP | 此端子有信号时，频率会按步进频率增加 |
| 32 | 频率DOWN | 此端子有信号时，频率会按步进频率减少 |
| 33 | 紧急减速使能 | 此端子有信号时，减速时间变为正常减速时间*8.62 |

| | | |
|----|-------|----------------------------|
| 40 | 防冲顶零位 | 此端子上有信号时表示防冲顶限位正在标定 |
| 41 | 防冲顶旁路 | 此端子上有信号时表示不受防冲顶限位的限制可以继续运行 |

6.3 数字输出端子组 P4

| 功能码 | 名称 | 说明 | 设定范围 | 缺省值 | 详细说明 |
|-------|------------|------------|-------|-----|------|
| P4.0 | 数字输出端子1 | 多功能开关量输出端子 | 0~64 | 0 | |
| P4.1 | 数字输出端子2 | 多功能开关量输出端子 | 0~64 | 0 | |
| P4.2 | 数字输出端子3 | 多功能开关量输出端子 | 0~64 | 0 | |
| P4.3 | 数字输出端子4 | 多功能开关量输出端子 | 0~64 | 0 | |
| P4.4 | 数字输出端子5 | 多功能开关量输出端子 | 0~64 | 0 | |
| P4.5 | 数字输出端子6 | 多功能开关量输出端子 | 0~64 | 0 | |
| P4.6 | 数字输出端子7 | 多功能开关量输出端子 | 0~64 | 0 | |
| P4.16 | 自由功能块数字输出1 | 自由功能模块设置 | 0~500 | 0 | |
| P4.17 | 自由功能块数字输出2 | 自由功能模块设置 | 0~500 | 0 | |
| P4.18 | 自由功能块数字输出3 | 自由功能模块设置 | 0~500 | 0 | |
| P4.19 | 自由功能块数字输出4 | 自由功能模块设置 | 0~500 | 0 | |

多功能开关量输出端子功能见下表：

| 设定值 | 功能 | 说明 |
|-----|---------|----------------------|
| 0 | 禁用 | 该端子无任何功能 |
| 1 | 运行信号 | 正常运行时为有效（详见7.2） |
| 2 | 故障输出 | 当变频器发生故障时，输出ON信号 |
| 3 | 制动抱闸 | 当制动器满足开放条件为有效（详见7.2） |
| 4 | 运行请求 | 当输入运行信号时为有效 |
| 5 | 准备运行 | 变频器准备完成时有效 |
| 6 | 多段速1 | [6]~[9]输入多段数指令时为有效 |
| 7 | 多段速2 | |
| 8 | 多段速3 | |
| 9 | 多段速4 | |
| 10 | FUNC 10 | 备用 |
| 11 | 方向 | 输入方向有信号时有效 |
| 12 | 警告 | 发生警告时有效 |
| 13 | 过温警告 | 过热发生时为有效 |

| | | |
|-------|-----------------|------------------------|
| 14 | 过载警告 | 发生过负载警告时有效 |
| 15 | 过速警告 | 发生过速度警告时有效 |
| 16 | 抱闸故障 | 发生制动器故障时有效（详见7.7） |
| 17 | 电机选择0 | 选择电机1时此信号有效 |
| 18 | 电机选择1 | 选择电机2时此信号有效 |
| 19 | 电机选择2 | 选择电机3时此信号有效 |
| 20 | 电机选择3 | 选择电机4时此信号有效 |
| 21~31 | FUNC 21~FUNC 31 | 备用 |
| 32 | 预充电完成信号 | AFE控制模式时有运行信号时此端子上会有信号 |
| 33~48 | FUNC 33~FUNC 48 | 备用 |
| 49 | PROFIBUS功能1 | PROFIBUS功能1输出1此端子信号有效 |
| 50 | PROFIBUS功能2 | PROFIBUS功能2输出1此端子信号有效 |
| 51 | PROFIBUS功能3 | PROFIBUS功能3输出1此端子信号有效 |
| 52 | PROFIBUS功能4 | PROFIBUS功能4输出1此端子信号有效 |
| 53 | PROFIBUS功能5 | PROFIBUS功能5输出1此端子信号有效 |
| 54~56 | FUNC 54~FUNC 56 | 备用 |
| 57 | 本地功能1 | 本地功能1输出1此端子信号有效 |
| 58 | 本地功能2 | 本地功能2输出1此端子信号有效 |
| 59 | 本地功能3 | 本地功能3输出1此端子信号有效 |
| 60 | 本地功能4 | 本地功能4输出1此端子信号有效 |
| 61 | 自由功能模块1 | 自由功能模块1输出1此端子信号有效 |
| 62 | 自由功能模块2 | 自由功能模块2输出1此端子信号有效 |
| 63 | 自由功能模块3 | 自由功能模块3输出1此端子信号有效 |
| 64 | 自由功能模块4 | 自由功能模块4输出1此端子信号有效 |

6.4 模拟输入端子组 P5

| 功能码 | 名称 | 说明 | 设定范围 | 缺省值 | 详细说明 |
|-------|----------|--|----------------------|----------------|-------|
| P5.0 | AI1 类型 | [0]禁止 [1]0~+10V [2]-10~+10V [3]0~20mA | 0~3 | 1 | |
| P5.1 | AI1滤波时间 | 设置模拟端子AI1模拟量所对应的滤波时间。 设定值受周围环境干扰而其波动较大时使用。 滤波时间设较大值则会缩小设定上下波动但响应会变慢。 | 0.0~1000.0 [ms] | 0.0 [ms] | |
| P5.2 | AI1电压偏置 | 设置AI1电压偏置 | -10.00~10.00 [V] | 0.000 [V] | 详见7.3 |
| P5.3 | AI1电流偏置 | 设置AI1电流偏置 | -20.00~20.00 [mA] | 0.000 [mA] | 详见7.3 |
| P5.4 | AI1最小电压 | 设置AI1最小电压 | -10.00~10.00 [V] | 0.000 [V] | 详见7.3 |
| P5.5 | AI1最小电流 | 设置AI1最小电流 | 0.00~20.00 [mA] | 0.000 [mA] | 详见7.3 |
| P5.6 | AI1最小给定值 | 设置AI1最小给定值 | -300.0~300.0 [%] | 0.0 [%] | 详见7.3 |
| P5.7 | AI1最大电压 | 设置AI1最大电压 | -10.00~10.00 [V] | 10.000 [V] | 详见7.3 |
| P5.8 | AI1最大电流 | 设置AI1最大电流 | 0.00~20.00 [mA] | 20.000 [mA] | 详见7.3 |
| P5.9 | AI1最大给定值 | 设置AI1最大给定值 | -300.0~300.0 [%] | 100.0 [%] | 详见7.3 |
| P5.18 | AI2 类型 | [0]禁止 [1]0~+10V [2]-10~+10V [3]0~20mA | 0~3 | 3 | |

| | | | | | |
|-------|----------|---|----------------------|----------------|--|
| P5.19 | AI2滤波时间 | 设置模拟端子 AI2 模拟量所对应的滤波时间。 设定值受周围环境干扰而其波动较大时使用。 滤波时间设较大值则会缩小设定值上下波动但响应会变慢。 | 0.0~1000.0 [ms] | 0.0 [ms] | |
| P5.20 | AI2电压偏置 | 设置AI2电压偏置 | -10.00~10.00 [V] | 0.000 [V] | |
| P5.21 | AI2电流偏置 | 设置AI2电流偏置 | -20.00~20.00 [mA] | 0.000 [mA] | |
| P5.22 | AI2最小电压 | 设置AI2最小电压 | -10.00~10.00 [V] | 0.000 [V] | |
| P5.23 | AI2最小电流 | 设置AI2最小电流 | 0.00~20.00 [mA] | 0.000 [mA] | |
| P5.24 | AI2最小给定值 | 设置AI2最小给定值 | -300.0~300.0 [%] | 0.0 [%] | |
| P5.25 | AI2最大电压 | 设置AI2最大电压 | -10.00~10.00 [V] | 10.000 [V] | |
| P5.26 | AI2最大电流 | 设置AI2最大电流 | 0.00~20.00 [mA] | 20.000 [mA] | |
| P5.27 | AI2最大给定值 | 设置AI2最大给定值 | -300.0~300.0 [%] | 100.0 [%] | |

6.5 模拟输出端子组 P6

| 功能码 | 名称 | 说明 | 设定范围 | 缺省值 | 详细说明 |
|------|----------------|------------|---------------------|--------------|-------|
| P6.0 | A01输出设定 | 见表 7-1 | 0~14 | 2 | |
| P6.2 | A01输出最小值 | 设置A01输出最小值 | -300.0~300.0 [%] | 0.0 [%] | 详见7.4 |
| P6.3 | A01输出最大值 | 设置A01输出最大值 | -300.0~300.0 [%] | 100.0 [%] | 详见7.4 |
| P6.4 | A01最小输出[mA, V] | 设置A01最小输出 | 0.0~100.0 [%] | 0.0 [%] | 详见7.4 |
| P6.5 | A01最大输出[mA, V] | 设置A01最大输出 | 0.0~100.0 [%] | 100.0 [%] | 详见7.4 |

| | | | | | |
|-------|----------------|---|---------------------------|--------------|--|
| P6.6 | A01偏差值 | 设置A01偏差值 | -100.00~ 100.00 [%] | 0.00 [%] | |
| P6.7 | A01固定输出 | 设置A01固定输出(P6.0设置为[13]时此设定值有效) | 0.0~100.0 [%] | 0.0 [%] | |
| P6.8 | A01滤波时间 | 设置模拟端子 A01 模拟量所对应的滤波时间。 输出值受周围环境干扰而其波动较大时使用。 滤波时间设较大值则会缩小输出值上下波动但响应会变慢。 | 0.0~1000.0 [ms] | 10.0 [ms] | |
| P6.14 | A02输出设定 | 见表 7-1 | 0~14 | 4 | |
| P6.16 | A02输出最小值 | 设置A02输出最小值 | -300.0~300.0 [%] | 0.0 [%] | |
| P6.17 | A02输出最大值 | 设置A02输出最大值 | -300.0~300.0 [%] | 100.0 [%] | |
| P6.18 | A02最小输出[mA, V] | 设置A02最小输出 | 0.0~100.0 [%] | 0.0 [%] | |
| P6.19 | A02最大输出[mA, V] | 设置A02最大输出 | 0.0~100.0 [%] | 100.0 [%] | |
| P6.20 | A02偏差值 | 设置A02偏差值 | -100.00~ 100.00 [%] | 0.00 [%] | |
| P6.21 | A02固定输出 | 设置A02固定输出(P6.14设置为[13]时此设定值有效) | 0.0~100.0 [%] | 0.0 [%] | |
| P6.22 | A02滤波时间 | 设置模拟端子A01模拟量所对应的滤波时间。 输出值受周围环境干扰而其波动较大时使用。 滤波时间设较大值则会缩小输出值上下波动但响应会变慢。 | 0.0~1000.0 [ms] | 10.0 [ms] | |

表 7-1 模拟量输出说明

| 设定值 | 名称 | 说明 |
|-----|---------|-------------|
| 0 | 无符号输出频率 | 无符号的变频器输出频率 |
| 1 | 有符号输出频率 | 有符号的变频器输出频率 |

| | | |
|----|----------|---------------------------|
| 2 | 无符号电机速度 | 无符号的电机速度 |
| 3 | 有符号电机速度 | 有符号的电机速度 |
| 4 | 输出电流 | 输出电流 |
| 5 | 无符号电机转矩 | 无符号的电机转矩 |
| 6 | 有符号电机转矩 | 有符号的电机转矩 |
| 7 | 电机负载 | 电机负载 |
| 8 | 母线电压(%) | 母线电压(百分比输出) |
| 9 | 输出功率 | 输出功率 |
| 10 | 输出电压 | 输出电压 |
| 11 | 变频器温度(%) | 变频器温度(最高温度 150℃的百分比输出) |
| 12 | DP 通讯设定 | Profibus 设定 |
| 13 | 参数设定 | 以参数 P6. 7 或 P6. 21 设定值来输出 |
| 14 | 本地设定 | 上位机软件上设定值来输出 |

6.6 保护参数组 P7

| 功能码 | 名称 | 说明 | 设定范围 | 缺省值 | 详细说明 |
|------|-------------|-------------|------------------|--------------|-------|
| P7.0 | 电流限制值[电机1] | 设置电机1电流限制值 | 0.0~300.0 [%] | 180.0 [%] | 详见7.5 |
| P7.1 | 电流限制值[电机2] | 设置电机2电流限制值 | 0.0~300.0 [%] | 180.0 [%] | 详见7.5 |
| P7.2 | 电流限制值[电机3] | 设置电机3电流限制值 | 0.0~300.0 [%] | 180.0 [%] | 详见7.5 |
| P7.3 | 电流限制值[电机4] | 设置电机4电流限制值 | 0.0~300.0 [%] | 180.0 [%] | 详见7.5 |
| P7.4 | 过流保护[电机1] | 设置电机1过流保护值 | 0.0~300.0 [%] | 235.0 [%] | 详见7.5 |
| P7.5 | 过流保护[电机2] | 设置电机2过流保护值 | 0.0~300.0 [%] | 235.0 [%] | 详见7.5 |
| P7.6 | 过流保护[电机3] | 设置电机3过流保护值 | 0.0~300.0 [%] | 235.0 [%] | 详见7.5 |
| P7.7 | 过流保护[电机4] | 设置电机4过流保护值 | 0.0~300.0 [%] | 235.0 [%] | 详见7.5 |
| P7.8 | 零序电流过流[电机1] | 设置电机1零序电流过流 | 0.0~100.0 [%] | 20.0 [%] | 详见7.5 |
| P7.9 | 零序电流过流[电机2] | 设置电机2零序电流过流 | 0.0~100.0 [%] | 20.0 [%] | 详见7.5 |

| | | | | | |
|-------|-------------|---------------|--------------------|--------------|-------|
| P7.10 | 零序电流过流[电机3] | 设置电机3零序电流过流 | 0.0~100.0 [%] | 20.0 [%] | 详见7.5 |
| P7.11 | 零序电流过流[电机4] | 设置电机4零序电流过流 | 0.0~100.0 [%] | 20.0 [%] | 详见7.5 |
| P7.12 | 母线过压 | 设置母线过压值 | 600~820 [V] | 800 [V] | 详见7.5 |
| P7.13 | 母线欠压 | 设置母线欠压值 | 300~500 [V] | 350 [V] | 详见7.5 |
| P7.14 | 过温故障 | 设置过温故障值 | 60.0~100.0 [°C] | 87.5 [°C] | 详见7.5 |
| P7.15 | 过温报警 | 设置过温报警值 | 50.0~100.0 [°C] | 80.0 [°C] | 详见7.5 |
| P7.19 | 过速故障[电机1] | 设置电机1过速故障值 | 100.0~720.0 [%] | 120.0 [%] | 详见7.5 |
| P7.20 | 过速故障[电机2] | 设置电机2过速故障值 | 100.0~720.0 [%] | 120.0 [%] | 详见7.5 |
| P7.21 | 过速故障[电机3] | 设置电机3过速故障值 | 100.0~720.0 [%] | 120.0 [%] | 详见7.5 |
| P7.22 | 过速故障[电机4] | 设置电机4过速故障值 | 100.0~720.0 [%] | 120.0 [%] | 详见7.5 |
| P7.23 | 开环矢量保护1时间M1 | 设置电机1开环矢量保护时间 | 0.00~3.00 [s] | 0.50 [s] | 详见7.5 |
| P7.24 | 开环矢量保护1时间M2 | 设置电机2开环矢量保护时间 | 0.00~3.00 [s] | 0.50 [s] | 详见7.5 |
| P7.25 | 开环矢量保护1时间M3 | 设置电机3开环矢量保护时间 | 0.00~3.00 [s] | 0.50 [s] | 详见7.5 |
| P7.26 | 开环矢量保护1时间M4 | 设置电机4开环矢量保护时间 | 0.00~3.00 [s] | 0.50 [s] | 详见7.5 |
| P7.27 | 电机1堵转检测时间 | 设置电机1堵转保护检测时间 | 0.00~3.00 [s] | 2.00 [s] | |
| P7.28 | 电机2堵转检测时间 | 设置电机2堵转保护检测时间 | 0.00~3.00 [s] | 2.00 [s] | |
| P7.29 | 电机3堵转检测时间 | 设置电机3堵转保护检测时间 | 0.00~3.00 [s] | 2.00 [s] | |
| P7.30 | 电机4堵转检测时间 | 设置电机4堵转保护检测时间 | 0.00~3.00 [s] | 2.00 [s] | |
| P7.31 | 速度异常范围 | 设置异常速度保护百分比值 | 0.0~100.0 [%] | 25.0 [%] | |
| P7.32 | 速度异常检测时间 | 设置异常速度保护检测时间 | 0.00~5.00 [s] | 1 [s] | |
| P7.33 | 自学习失败时间 | 设置自学习失败检测时间 | 0.0~1000.0 [s] | 360.0 [s] | |

| | | | | | |
|-------|-----------|---|-------------------|--------------|-------|
| P7.34 | 开闸后过转矩使能 | [0]禁止 [1]使能 | 0~1 | 0 | |
| P7.47 | 持续电流 | 设置允许长时间运行的电 流值 | 0.0~300.0 [%] | 100.0 [%] | 详见7.5 |
| P7.48 | 过载电流1 | 设置过载电流1的值 | 0.0~300.0 [%] | 150.0 [%] | 详见7.5 |
| P7.49 | 过载时间1 | 设置允许过载电流1时间 | 0.00~60.00 [s] | 60.00 [s] | 详见7.5 |
| P7.50 | 过载电流2 | 设置过载电流2的值 | 0.0~300.0 [%] | 200.0 [%] | 详见7.5 |
| P7.51 | 过载时间2 | 设置允许过载电流2时间 | 0.00~5.00 [s] | 5.00 [s] | 详见7.5 |
| P7.52 | 电机温度检测类型 | [0]禁止 [1]使能PT1 [2]使能PT2 [3]使能PT1,PT2 | 0~3 | 0 | |
| P7.53 | 电机过温保护值 | 设置电机过温保护的温 度值 | 30~200 [°C] | 110 [°C] | |
| P7.54 | 电机过温告警值 | 设置电机过温告警的温 度值 | 30~200 [°C] | 90 [°C] | |
| P7.57 | 输入缺相侦测时间 | | 0.0~12.0 [s] | 5 [s] | |
| P7.58 | STO保护检出使能 | [0]禁止 [1]使能 | 0~1 | 0 | |
| P7.59 | 输出缺相保护使能 | [0]禁止 [1]使能 | 0~1 | 1 | |
| P7.60 | 输出缺相侦测时间 | | 0.10~3.00 [s] | 0.30 [s] | |
| P7.61 | 编码器1故障使能 | [0]禁止 [1]使能 | 0~1 | 0 | |
| P7.62 | 编码器2故障使能 | [0]禁止 [1]使能 | 0~1 | 0 | |
| P7.65 | 制动启动偏差电压 | 设置制动启动电压偏差 值 | -25~150 [V] | 50 [V] | 详见7.5 |
| P7.66 | 制动工作偏差电压 | 设置制动开通保持电压偏 差值 | -25~150 [V] | 100 [V] | 详见7.5 |
| P7.69 | 过压抑制使能 | [0]禁止 [1]使能 | 0~1 | 0 | 详见7.5 |
| P7.70 | 过压抑制偏差值 | 设置过压抑制值偏差 | -25~150 [V] | 100 [V] | 详见7.5 |
| P7.71 | 过压抑制1使能 | [0]禁止 [1]使能 | 0~1 | 0 | 详见7.5 |

| | | | | | |
|-------|----------|----------------------|--------------------|--------------|--|
| P7.73 | 欠压限制使能 | [0]禁止 [1]使能 | 0~1 | 0 | |
| P7.74 | 欠电压限制值 | | 300~500 [V] | 460 [V] | |
| P7.75 | 欠电压控制器增益 | | 0.0~1000.0 [%] | 100.0 [%] | |
| P7.76 | 欠压恢复时间 | | 0.00~300.00 [s] | 1.00 [s] | |
| P7.77 | 欠压降速值 | | 0.0~200.0 [%] | 15.0 [%] | |
| P7.94 | 预充电动作选项 | [0]运行控制 [1]母线电压控制 | 0~1 | 1 | |
| P7.95 | 预充电失败时间 | 设置AFE控制模式下预充电失败时间 | 0.0~3000.0 [s] | 15.0 [s] | |
| P7.96 | 预充电关断延时 | 晶闸管关断延时 | 0.00~300.00 [s] | 0.00 [s] | |

6.7 电机1启停控制组 P8

| 功能码 | 名称 | 说明 | 设定范围 | 缺省值 | 详细说明 |
|------|---------|---|--------------------|-------------|--------|
| P8.0 | 启动源选择 | [0]数字输入端子 [1]操作面板 [2]DP通讯 [3]MODBUS [4]自由功能模块 | 0~4 | 0 | |
| P8.3 | 停车方式 | [0]斜坡停车 [1]自由停车 | 0~1 | 0 | 详见7.6 |
| P8.4 | 启动源2选择 | [0]数字输入端子 [1]操作面板 [2]DP通讯 [3]MODBUS [4]自由功能模块 | 0~4 | 0 | |
| P8.6 | 运行延迟时间 | 设置运行延迟时间 | 0.00~300.00 [s] | 0.00 [s] | 详见7.6 |
| P8.7 | 零速后转矩保持 | 停止时零速状态保持时间 | 0.00~300.00 [s] | 0.00 [s] | 详见7.6 |
| P8.8 | 防摇停后延时 | 防摇使能时,停止时零速状态保持时间 | 0.00~300.00 [s] | 0.00 [s] | 详见7.11 |

| | | | | | |
|-------|----------|---|------------------|--------------|---------|
| P8.9 | 内部防摇停后延时 | [0]禁止 [1]使能 | 0~1 | 0 | 与防摇功能相关 |
| P8.10 | 速度给定源 | [0]I/O端子 [1]模拟量输入 1 [2]模拟量输入2 [3]操作面板 [4]DP通讯 [5]MODBUS [6]自由功能模块 | 0~6 | 0 | |
| P8.12 | 速度给定源2 | [0]I/O端子 [1]模拟量输入 1 [2]模拟量输入2 [3]操作面板 [4]DP通讯 [5]MODBUS [6]自由功能模块 | 0~6 | 0 | |
| P8.15 | 加速区1 | 设定第一个加速梯度模式 | 0.0~300.0 [%] | 100.0 [%] | 详见7.6 |
| P8.16 | 加速时间1 | 从停止状态到P8.15设定值的加速时间 | 0.0~300.0 [s] | 3.00 [s] | 详见7.6 |
| P8.17 | 加速区2 | 设定第二个加速梯度模式 | 0.0~300.0 [%] | 200.0 [%] | 详见7.6 |
| P8.18 | 加速时间2 | 从P8.15设定值到P8.17设定值的加速时间 | 0.0~300.0 [s] | 4.00 [s] | 详见7.6 |
| P8.19 | 加速区3 | 设定第三个加速梯度模式 | 0.0~300.0 [%] | 240.0 [%] | 详见7.6 |
| P8.20 | 加速时间3 | 从P8.17设定值到P8.19设定值的加速时间 | 0.0~300.0 [s] | 7.00 [s] | 详见7.6 |
| P8.21 | 加速区4 | 设定第四个加速梯度模式 | 0.0~300.0 [%] | 300.0 [%] | 详见7.6 |
| P8.22 | 加速时间4 | 从P8.19设定值到P8.21设定值的加速时间 | 0.0~300.0 [s] | 10.00 [s] | 详见7.6 |
| P8.23 | 加速区5 | 设定第五个加速梯度模式 | 0.0~300.0 [%] | 300.0 [%] | 详见7.6 |
| P8.24 | 加速时间5 | 从P8.21设定值到P8.23设定值的加速时间 | 0.0~300.0 [s] | 10.00 [s] | 详见7.6 |

| | | | | | |
|-------|----------|--|------------------|--------------|-------|
| P8.25 | 加速区6 | 设定第六个加速梯度模式 | 0.0~300.0 [%] | 300.0 [%] | 详见7.6 |
| P8.26 | 加速时间6 | 从P8.23设定值到P8.25设定值的加速时间 | 0.0~300.0 [s] | 10.00 [s] | 详见7.6 |
| P8.27 | 加速区7 | 设定第七个加速梯度模式 | 0.0~300.0 [%] | 300.0 [%] | 详见7.6 |
| P8.28 | 加速时间7 | 从P8.25设定值到P8.27设定值的加速时间 | 0.0~300.0 [s] | 10.00 [s] | 详见7.6 |
| P8.29 | 加速区8 | 设定第八个加速梯度模式 | 0.0~300.0 [%] | 300.0 [%] | 详见7.6 |
| P8.30 | 加速时间8 | 从P8.27设定值到P8.29设定值的加速时间 | 0.0~300.0 [s] | 10.00 [s] | 详见7.6 |
| P8.32 | 减速时间控制来源 | [0]禁用 [1]PROFIBUS [2]MODBUS [3]本地设置 | 0~3 | 0 | 详见7.6 |
| P8.33 | 减速时间倍数 | | 0.1~10.0 | 1.0 | 详见7.6 |
| P8.34 | 减速区1 | 设定第一个减速梯度模式 | 0.0~300.0 [%] | 100.0 [%] | 详见7.6 |
| P8.35 | 减速时间1 | 从P8.34设定值到停止的减速时间 | 0.0~300.0 [s] | 3.00 [s] | 详见7.6 |
| P8.36 | 减速区2 | 设定第二个减速梯度模式 | 0.0~300.0 [%] | 200.0 [%] | 详见7.6 |
| P8.37 | 减速时间2 | 从P8.34设定值到P8.36设定值的减速时间 | 0.0~300.0 [s] | 4.00 [s] | 详见7.6 |
| P8.38 | 减速区3 | 设定第三个减速梯度模式 | 0.0~300.0 [%] | 240.0 [%] | 详见7.6 |
| P8.39 | 减速时间3 | 从P8.36设定值到P8.38设定值的减速时间 | 0.0~300.0 [s] | 7.00 [s] | 详见7.6 |
| P8.40 | 减速区4 | 设定第四个减速梯度模式 | 0.0~300.0 [%] | 300.0 [%] | 详见7.6 |
| P8.41 | 减速时间4 | 从P8.38设定值到P8.40设定值的减速时间 | 0.0~300.0 [s] | 10.00 [s] | 详见7.6 |
| P8.42 | 减速区5 | 设定第五个减速梯度模式 | 0.0~300.0 [%] | 300.0 [%] | 详见7.6 |
| P8.43 | 减速时间5 | 从P8.40设定值到P8.42设定值的减速时间 | 0.0~300.0 [s] | 10.00 [s] | 详见7.6 |

| | | | | | |
|-------|-----------|-------------------------|--------------------|--------------|--------|
| P8.44 | 减速区6 | 设定第六个减速梯度模式 | 0.0~300.0 [%] | 300.0 [%] | 详见7.6 |
| P8.45 | 减速时间6 | 从P8.42设定值到P8.44设定值的减速时间 | 0.0~300.0 [s] | 10.00 [s] | 详见7.6 |
| P8.46 | 减速区7 | 设定第七个减速梯度模式 | 0.0~300.0 [%] | 300.0 [%] | 详见7.6 |
| P8.47 | 减速时间7 | 从P8.44设定值到P8.46设定值的减速时间 | 0.0~300.0 [s] | 10.00 [s] | 详见7.6 |
| P8.48 | 减速区8 | 设定第八个减速梯度模式 | 0.0~300.0 [%] | 300.0 [%] | 详见7.6 |
| P8.49 | 减速时间8 | 从P8.46设定值到P8.48设定值的减速时间 | 0.0~300.0 [s] | 10.00 [s] | 详见7.6 |
| P8.53 | 反档变减速线性化 | [0]禁止 [1]使能 | 0~1 | 0 | 详见7.6 |
| P8.54 | 自由运行开始速度 | | 0.0~300.0 [%] | 0.0 [%] | 详见7.6 |
| P8.55 | 变向减速使能 | [0]禁止 [1]使能 | 0~1 | 0 | 详见7.6 |
| P8.56 | 变向减速时间 | | 0.00~300.00 [s] | 1.50 [s] | 详见7.6 |
| P8.57 | 紧急停车方式 | [0]斜坡停车 [1]自由停车 | 0~1 | 1 | |
| P8.58 | 急停减速时间 | | 0.00~300.00 [s] | 1.50 [s] | |
| P8.59 | 上升限位等效绳长 | 起升机构上升停机限位时计算出的等效绳长 | 0.00~100.00 | 0.00 | 详见7.11 |
| P8.60 | 防摇增益 | 控制防摇效果 | 0.00~50.00 | 0.00 | 详见7.11 |
| P8.61 | 固定绳长使能 | [0]禁止 [1]使能 | 0~1 | 0 | 详见7.11 |
| P8.62 | 紧急减速时间比例 | | 0~1 | 0.5 | |
| P8.66 | 回转臂长度 | 塔机大臂的长度,用于平稳回转功能 | 0.00~100.00 [米] | 0.00 | 详见7.11 |
| P8.67 | 回转平稳控制增益 | 大于0时启动平稳回转功能 | 0.00~50.00 | 0.00 | 详见7.11 |
| P8.68 | 每米脉冲数低16位 | 防摇时计算等效绳长时使用 | 0~65535 | 0 | 详见7.11 |

| | | | | | |
|-------|-----------|----------------|-------------|-------|--------------|
| P8.69 | 每米脉冲数高16位 | 防摇时计算等效绳长时使用 | 0~65535 | 0 | 详见 7.11 |
| P8.70 | 防摇滤波时间 | 使防摇曲线平滑 | 0~1000 | 100 | 详见 7.11 |
| P8.71 | 反馈速度防摇使能 | [0]禁止 [1]使能 | 0~1 | 0 | 详见 7.11 |
| P8.72 | 绳长最大值 | | 0.00~200.00 | 60.00 | 使能防摇 功能有效 |

6.8 电机 2 启停控制组 P9

| 功能码 | 名称 | 说明 | 设定范围 | 缺省值 | 详细说明 |
|------|----------|---|--------------------|-------------|---------|
| P9.0 | 启动源选择 | [0]数字输入端子 [1]操作面板 [2]DP通讯 [3]MODBUS [4]自由功能模块 | 0~4 | 0 | |
| P9.3 | 停车方式 | [0]斜坡停车 [1]自由停车 | 0~1 | 0 | 详见7.6 |
| P9.4 | 启动源2选择 | [0]数字输入端子 [1]操作面板 [2]DP通讯 [3]MODBUS [4]自由功能模块 | 0~4 | 0 | |
| P9.6 | 运行延迟时间 | 设置运行延迟时间 | 0.00~300.00 [s] | 0.00 [s] | 详见7.6 |
| P9.7 | 零速后转矩保持 | 停止时零速状态保持时间 | 0.00~300.00 [s] | 0.00 [s] | 详见7.6 |
| P9.8 | 防摇停后延时 | 防摇使能时,停止时零速状态保持时间 | 0.00~300.00 [s] | 0.00 [s] | 详见7.11 |
| P9.9 | 内部防摇停后延时 | [0]禁止 [1]使能 | 0~1 | 0 | 与防摇功能相关 |

| | | | | | |
|-------|--------|--|------------------|--------------|-------|
| P9.10 | 速度给定源 | [0] I/O端子 [1] 模拟量输入 1 [2] 模拟量输入2 [3] 操作面板 [4] DP通讯 [5] MODBUS [6] 自由功能模块 | 0~6 | 0 | |
| P9.12 | 速度给定源2 | [0] I/O端子 [1] 模拟量输入 1 [2] 模拟量输入2 [3] 操作面板 [4] DP通讯 [5] MODBUS [6] 自由功能模块 | 0~6 | 0 | |
| P9.15 | 加速区1 | 设定第一个加速梯度模式 | 0.0~300.0 [%] | 100.0 [%] | 详见7.6 |
| P9.16 | 加速时间1 | 从停止状态到P8.15设定值的加速时间 | 0.0~300.0 [s] | 3.00 [s] | 详见7.6 |
| P9.17 | 加速区2 | 设定第二个加速梯度模式 | 0.0~300.0 [%] | 200.0 [%] | 详见7.6 |
| P9.18 | 加速时间2 | 从P8.15设定值到P8.17设定值的加速时间 | 0.0~300.0 [s] | 4.00 [s] | 详见7.6 |
| P9.19 | 加速区3 | 设定第三个加速梯度模式 | 0.0~300.0 [%] | 240.0 [%] | 详见7.6 |
| P9.20 | 加速时间3 | 从P8.17设定值到P8.19设定值的加速时间 | 0.0~300.0 [s] | 7.00 [s] | 详见7.6 |
| P9.21 | 加速区4 | 设定第四个加速梯度模式 | 0.0~300.0 [%] | 300.0 [%] | 详见7.6 |
| P9.22 | 加速时间4 | 从P8.19设定值到P8.21设定值的加速时间 | 0.0~300.0 [s] | 10.00 [s] | 详见7.6 |
| P9.23 | 加速区5 | 设定第五个加速梯度模式 | 0.0~300.0 [%] | 300.0 [%] | 详见7.6 |
| P9.24 | 加速时间5 | 从P8.21设定值到P8.23设定值的加速时间 | 0.0~300.0 [s] | 10.00 [s] | 详见7.6 |
| P9.25 | 加速区6 | 设定第六个加速梯度模式 | 0.0~300.0 [%] | 300.0 [%] | 详见7.6 |
| P9.26 | 加速时间6 | 从P8.23设定值到P8.25设定值的加速时间 | 0.0~300.0 [s] | 10.00 [s] | 详见7.6 |

| | | | | | |
|-------|----------|--|------------------|--------------|-------|
| P9.27 | 加速区7 | 设定第七个加速梯度模式 | 0.0~300.0 [%] | 300.0 [%] | 详见7.6 |
| P9.28 | 加速时间7 | 从P8.25设定值到P8.27设定值的加速时间 | 0.0~300.0 [s] | 10.00 [s] | 详见7.6 |
| P9.29 | 加速区8 | 设定第八个加速梯度模式 | 0.0~300.0 [%] | 300.0 [%] | 详见7.6 |
| P9.30 | 加速时间8 | 从P8.27设定值到P8.29设定值的加速时间 | 0.0~300.0 [s] | 10.00 [s] | 详见7.6 |
| P9.32 | 减速时间控制来源 | [0]禁用 [1]PROFIBUS [2]MODBUS [3]本地设置 | 0~3 | 0 | 详见7.6 |
| P9.33 | 减速时间倍数 | | 0.1~10.0 | 1.0 | 详见7.6 |
| P9.34 | 减速区1 | 设定第一个减速梯度模式 | 0.0~300.0 [%] | 100.0 [%] | 详见7.6 |
| P9.35 | 减速时间1 | 从P8.34设定值到停止的减速时间 | 0.0~300.0 [s] | 3.00 [s] | 详见7.6 |
| P9.36 | 减速区2 | 设定第二个减速梯度模式 | 0.0~300.0 [%] | 200.0 [%] | 详见7.6 |
| P9.37 | 减速时间2 | 从P8.34设定值到P8.36设定值的减速时间 | 0.0~300.0 [s] | 4.00 [s] | 详见7.6 |
| P9.38 | 减速区3 | 设定第三个减速梯度模式 | 0.0~300.0 [%] | 240.0 [%] | 详见7.6 |
| P9.39 | 减速时间3 | 从P8.36设定值到P8.38设定值的减速时间 | 0.0~300.0 [s] | 7.00 [s] | 详见7.6 |
| P9.40 | 减速区4 | 设定第四个减速梯度模式 | 0.0~300.0 [%] | 300.0 [%] | 详见7.6 |
| P9.41 | 减速时间4 | 从P8.38设定值到P8.40设定值的减速时间 | 0.0~300.0 [s] | 10.00 [s] | 详见7.6 |
| P9.42 | 减速区5 | 设定第五个减速梯度模式 | 0.0~300.0 [%] | 300.0 [%] | 详见7.6 |
| P9.43 | 减速时间5 | 从P8.40设定值到P8.42设定值的减速时间 | 0.0~300.0 [s] | 10.00 [s] | 详见7.6 |
| P9.44 | 减速区6 | 设定第六个减速梯度模式 | 0.0~300.0 [%] | 300.0 [%] | 详见7.6 |
| P9.45 | 减速时间6 | 从P8.42设定值到P8.44设定值的减速时间 | 0.0~300.0 [s] | 10.00 [s] | 详见7.6 |

| | | | | | |
|-------|-----------|-------------------------|--------------------|--------------|--------|
| P9.46 | 减速区7 | 设定第七个减速梯度模式 | 0.0~300.0 [%] | 300.0 [%] | 详见7.6 |
| P9.47 | 减速时间7 | 从P8.44设定值到P8.46设定值的减速时间 | 0.0~300.0 [s] | 10.00 [s] | 详见7.6 |
| P9.48 | 减速区8 | 设定第八个减速梯度模式 | 0.0~300.0 [%] | 300.0 [%] | 详见7.6 |
| P9.49 | 减速时间8 | 从P8.46设定值到P8.48设定值的减速时间 | 0.0~300.0 [s] | 10.00 [s] | 详见7.6 |
| P9.53 | 反档变减速线性化 | [0]禁止 [1]使能 | 0~1 | 0 | 详见7.6 |
| P9.54 | 自由运行开始速度 | | 0.0~300.0 [%] | 0.0 [%] | 详见7.6 |
| P9.55 | 变向减速使能 | [0]禁止 [1]使能 | 0~1 | 0 | 详见7.6 |
| P9.56 | 变向减速时间 | | 0.00~300.00 [s] | 1.50 [s] | 详见7.6 |
| P9.57 | 紧急停车方式 | [0]斜坡停车 [1]自由停车 | 0~1 | 1 | |
| P9.58 | 急停减速时间 | | 0.00~300.00 [s] | 1.50 [s] | |
| P9.59 | 上升限位等效绳长 | 起升机构上升停机限位时计算出的等效绳长 | 0.00~100.00 | 0.00 | 详见7.11 |
| P9.60 | 防摇增益 | 控制防摇效果 | 0.00~50.00 | 0.00 | 详见7.11 |
| P9.61 | 固定绳长使能 | [0]禁止 [1]使能 | 0~1 | 0 | 详见7.11 |
| P9.62 | 紧急减速时间比例 | | 0~1 | 0.5 | |
| P9.66 | 回转臂长度 | 塔机大臂的长度,用于平稳回转功能 | 0.00~100.00 [米] | 0.00 | 详见7.11 |
| P9.67 | 回转平稳控制增益 | 大于0时启动平稳回转功能 | 0.00~50.00 | 0.00 | 详见7.11 |
| P9.68 | 每米脉冲数低16位 | 防摇时计算等效绳长时使用 | 0~65535 | 0 | 详见7.11 |
| P9.69 | 每米脉冲数高16位 | 防摇时计算等效绳长时使用 | 0~65535 | 0 | 详见7.11 |
| P9.70 | 防摇滤波时间 | 使防摇曲线平滑 | 0~1000 | 100 | 详见7.11 |
| P9.71 | 反馈速度防摇使能 | [0]禁止 [1]使能 | 0~1 | 0 | 详见7.11 |

| | | | | | |
|-------|-------|--|-------------|-------|--------------|
| P9.72 | 绳长最大值 | | 0.00~200.00 | 60.00 | 使能防摇 功能有效 |
|-------|-------|--|-------------|-------|--------------|

6.9 电机3启停控制组 P10

| 功能码 | 名称 | 说明 | 设定范围 | 缺省值 | 详细说明 |
|--------|----------|---|--------------------|-------------|---------|
| P10.0 | 启动源选择 | [0]数字输入端子 [1]操作面板 [2]DP通讯 [3]MODBUS [4]自由功能模块 | 0~4 | 0 | |
| P10.3 | 停车方式 | [0]斜坡停车 [1]自由停车 | 0~1 | 0 | 详见7.6 |
| P10.4 | 启动源2选择 | [0]数字输入端子 [1]操作面板 [2]DP通讯 [3]MODBUS [4]自由功能模块 | 0~4 | 0 | |
| P10.6 | 运行延迟时间 | 设置运行延迟时间 | 0.00~300.00 [s] | 0.00 [s] | 详见7.6 |
| P10.7 | 零速后转矩保持 | 停止时零速状态保持时间 | 0.00~300.00 [s] | 0.00 [s] | 详见7.6 |
| P10.8 | 防摇停后延时 | 防摇使能时,停止时零速状态保持时间 | 0.00~300.00 [s] | 0.00 [s] | 详见7.11 |
| P10.9 | 内部防摇停后延时 | [0]禁止 [1]使能 | 0~1 | 0 | 与防摇功能相关 |
| P10.10 | 速度给定源 | [0]I/O端子 [1]模拟量输入 1 [2]模拟量输入2 [3]操作面板 [4]DP通讯 [5]MODBUS [6]自由功能模块 | 0~6 | 0 | |

| | | | | | |
|--------|--------|--|------------------|--------------|-------|
| P10.12 | 速度给定源2 | [0] I/O端子 [1] 模拟量输入 1 [2] 模拟量输入2 [3] 操作面板 [4] DP通讯 [5] MODBUS [6] 自由功能模块 | 0~6 | 0 | |
| P10.15 | 加速区1 | 设定第一个加速梯度模式 | 0.0~300.0 [%] | 100.0 [%] | 详见7.6 |
| P10.16 | 加速时间1 | 从停止状态到P8.15设定值的加速时间 | 0.0~300.0 [s] | 3.00 [s] | 详见7.6 |
| P10.17 | 加速区2 | 设定第二个加速梯度模式 | 0.0~300.0 [%] | 200.0 [%] | 详见7.6 |
| P10.18 | 加速时间2 | 从P8.15设定值到P8.17设定值的加速时间 | 0.0~300.0 [s] | 4.00 [s] | 详见7.6 |
| P10.19 | 加速区3 | 设定第三个加速梯度模式 | 0.0~300.0 [%] | 240.0 [%] | 详见7.6 |
| P10.20 | 加速时间3 | 从P8.17设定值到P8.19设定值的加速时间 | 0.0~300.0 [s] | 7.00 [s] | 详见7.6 |
| P10.21 | 加速区4 | 设定第四个加速梯度模式 | 0.0~300.0 [%] | 300.0 [%] | 详见7.6 |
| P10.22 | 加速时间4 | 从P8.19设定值到P8.21设定值的加速时间 | 0.0~300.0 [s] | 10.00 [s] | 详见7.6 |
| P10.23 | 加速区5 | 设定第五个加速梯度模式 | 0.0~300.0 [%] | 300.0 [%] | 详见7.6 |
| P10.24 | 加速时间5 | 从P8.21设定值到P8.23设定值的加速时间 | 0.0~300.0 [s] | 10.00 [s] | 详见7.6 |
| P10.25 | 加速区6 | 设定第六个加速梯度模式 | 0.0~300.0 [%] | 300.0 [%] | 详见7.6 |
| P10.26 | 加速时间6 | 从P8.23设定值到P8.25设定值的加速时间 | 0.0~300.0 [s] | 10.00 [s] | 详见7.6 |
| P10.27 | 加速区7 | 设定第七个加速梯度模式 | 0.0~300.0 [%] | 300.0 [%] | 详见7.6 |
| P10.28 | 加速时间7 | 从P8.25设定值到P8.27设定值的加速时间 | 0.0~300.0 [s] | 10.00 [s] | 详见7.6 |
| P10.29 | 加速区8 | 设定第八个加速梯度模式 | 0.0~300.0 [%] | 300.0 [%] | 详见7.6 |

| | | | | | |
|--------|----------|--|------------------|--------------|-------|
| P10.30 | 加速时间8 | 从P8.27设定值到P8.29设定值的加速时间 | 0.0~300.0 [s] | 10.00 [s] | 详见7.6 |
| P10.32 | 减速时间控制来源 | [0]禁用 [1]PROFIBUS [2]MODBUS [3]本地设置 | 0~3 | 0 | 详见7.6 |
| P10.33 | 减速时间倍数 | | 0.1~10.0 | 1.0 | 详见7.6 |
| P10.34 | 减速区1 | 设定第一个减速梯度模式 | 0.0~300.0 [%] | 100.0 [%] | 详见7.6 |
| P8.35 | 减速时间1 | 从P8.34设定值到停止的减速时间 | 0.0~300.0 [s] | 3.00 [s] | 详见7.6 |
| P10.36 | 减速区2 | 设定第二个减速梯度模式 | 0.0~300.0 [%] | 200.0 [%] | 详见7.6 |
| P10.37 | 减速时间2 | 从P8.34设定值到P8.36设定值的减速时间 | 0.0~300.0 [s] | 4.00 [s] | 详见7.6 |
| P10.38 | 减速区3 | 设定第三个减速梯度模式 | 0.0~300.0 [%] | 240.0 [%] | 详见7.6 |
| P10.39 | 减速时间3 | 从P8.36设定值到P8.38设定值的减速时间 | 0.0~300.0 [s] | 7.00 [s] | 详见7.6 |
| P10.40 | 减速区4 | 设定第四个减速梯度模式 | 0.0~300.0 [%] | 300.0 [%] | 详见7.6 |
| P10.41 | 减速时间4 | 从P8.38设定值到P8.40设定值的减速时间 | 0.0~300.0 [s] | 10.00 [s] | 详见7.6 |
| P10.42 | 减速区5 | 设定第五个减速梯度模式 | 0.0~300.0 [%] | 300.0 [%] | 详见7.6 |
| P10.43 | 减速时间5 | 从P8.40设定值到P8.42设定值的减速时间 | 0.0~300.0 [s] | 10.00 [s] | 详见7.6 |
| P10.44 | 减速区6 | 设定第六个减速梯度模式 | 0.0~300.0 [%] | 300.0 [%] | 详见7.6 |
| P10.45 | 减速时间6 | 从P8.42设定值到P8.44设定值的减速时间 | 0.0~300.0 [s] | 10.00 [s] | 详见7.6 |
| P10.46 | 减速区7 | 设定第七个减速梯度模式 | 0.0~300.0 [%] | 300.0 [%] | 详见7.6 |
| P10.47 | 减速时间7 | 从P8.44设定值到P8.46设定值的减速时间 | 0.0~300.0 [s] | 10.00 [s] | 详见7.6 |
| P10.48 | 减速区8 | 设定第八个减速梯度模式 | 0.0~300.0 [%] | 300.0 [%] | 详见7.6 |

| | | | | | |
|--------|-----------|-------------------------|--------------------|--------------|----------|
| P10.49 | 减速时间8 | 从P8.46设定值到P8.48设定值的减速时间 | 0.0~300.0 [s] | 10.00 [s] | 详见7.6 |
| P10.53 | 反档变减速线性化 | [0]禁止 [1]使能 | 0~1 | 0 | 详见7.6 |
| P10.54 | 自由运行开始速度 | | 0.0~300.0 [%] | 0.0 [%] | 详见7.6 |
| P10.55 | 变向减速使能 | [0]禁止 [1]使能 | 0~1 | 0 | 详见7.6 |
| P10.56 | 变向减速时间 | | 0.00~300.00 [s] | 1.50 [s] | 详见7.6 |
| P10.57 | 紧急停车方式 | [0]斜坡停车 [1]自由停车 | 0~1 | 1 | |
| P10.58 | 急停减速时间 | | 0.00~300.00 [s] | 1.50 [s] | |
| P10.59 | 上升限位等效绳长 | 起升机构上升停机限位时计算出的等效绳长 | 0.00~100.00 | 0.00 | 详见7.11 |
| P10.60 | 防摇增益 | 控制防摇效果 | 0.00~50.00 | 0.00 | 详见7.11 |
| P10.61 | 固定绳长使能 | [0]禁止 [1]使能 | 0~1 | 0 | 详见7.11 |
| P10.62 | 紧急减速时间比例 | | 0~1 | 0.5 | |
| P10.66 | 回转臂长度 | 塔机大臂的长度,用于平稳回转功能 | 0.00~100.00 [米] | 0.00 | 详见7.11 |
| P10.67 | 回转平稳控制增益 | 大于0时启动平稳回转功能 | 0.00~50.00 | 0.00 | 详见7.11 |
| P10.68 | 每米脉冲数低16位 | 防摇时计算等效绳长时使用 | 0~65535 | 0 | 详见7.11 |
| P10.69 | 每米脉冲数高16位 | 防摇时计算等效绳长时使用 | 0~65535 | 0 | 详见7.11 |
| P10.70 | 防摇滤波时间 | 使防摇曲线平滑 | 0~1000 | 100 | 详见7.11 |
| P10.71 | 反馈速度防摇使能 | [0]禁止 [1]使能 | 0~1 | 0 | 详见7.11 |
| P10.72 | 绳长最大值 | | 0.00~200.00 | 60.00 | 使能防摇功能有效 |

6.10 电机 4 启停控制组 P11

| 功能码 | 名称 | 说明 | 设定范围 | 缺省值 | 详细说明 |
|--------|----------|--|--------------------|-------------|---------|
| P11.0 | 启动源选择 | [0] 数字输入端子 [1] 操作面板 [2] DP通讯 [3] MODBUS [4] 自由功能模块 | 0~4 | 0 | |
| P11.3 | 停车方式 | [0] 斜坡停车 [1] 自由停车 | 0~1 | 0 | 详见7.6 |
| P11.4 | 启动源2选择 | [0] 数字输入端子 [1] 操作面板 [2] DP通讯 [3] MODBUS [4] 自由功能模块 | 0~4 | 0 | |
| P11.6 | 运行延迟时间 | 设置运行延迟时间 | 0.00~300.00 [s] | 0.00 [s] | 详见7.6 |
| P11.7 | 零速后转矩保持 | 停止时零速状态保持时间 | 0.00~300.00 [s] | 0.00 [s] | 详见7.6 |
| P11.8 | 防摇停后延时 | 防摇使能时, 停止时零速状态保持时间 | 0.00~300.00 [s] | 0.00 [s] | 详见7.11 |
| P11.9 | 内部防摇停后延时 | [0] 禁止 [1] 使能 | 0~1 | 0 | 与防摇功能相关 |
| P11.10 | 速度给定源 | [0] I/O端子 [1] 模拟量输入 1 [2] 模拟量输入2 [3] 操作面板 [4] DP通讯 [5] MODBUS [6] 自由功能模块 | 0~6 | 0 | |
| P11.12 | 速度给定源2 | [0] I/O端子 [1] 模拟量输入 1 [2] 模拟量输入2 [3] 操作面板 [4] DP通讯 [5] MODBUS [6] 自由功能模块 | 0~6 | 0 | |

| | | | | | |
|--------|----------|--|------------------|--------------|-------|
| P11.15 | 加速区1 | 设定第一个加速梯度模式 | 0.0~300.0 [%] | 100.0 [%] | 详见7.6 |
| P11.16 | 加速时间1 | 从停止状态到P8.15设定值的加速时间 | 0.0~300.0 [s] | 3.00 [s] | 详见7.6 |
| P11.17 | 加速区2 | 设定第二个加速梯度模式 | 0.0~300.0 [%] | 200.0 [%] | 详见7.6 |
| P11.18 | 加速时间2 | 从P8.15设定值到P8.17设定值的加速时间 | 0.0~300.0 [s] | 4.00 [s] | 详见7.6 |
| P11.19 | 加速区3 | 设定第三个加速梯度模式 | 0.0~300.0 [%] | 240.0 [%] | 详见7.6 |
| P11.20 | 加速时间3 | 从P8.17设定值到P8.19设定值的加速时间 | 0.0~300.0 [s] | 7.00 [s] | 详见7.6 |
| P11.21 | 加速区4 | 设定第四个加速梯度模式 | 0.0~300.0 [%] | 300.0 [%] | 详见7.6 |
| P11.22 | 加速时间4 | 从P8.19设定值到P8.21设定值的加速时间 | 0.0~300.0 [s] | 10.00 [s] | 详见7.6 |
| P11.23 | 加速区5 | 设定第五个加速梯度模式 | 0.0~300.0 [%] | 300.0 [%] | 详见7.6 |
| P11.24 | 加速时间5 | 从P8.21设定值到P8.23设定值的加速时间 | 0.0~300.0 [s] | 10.00 [s] | 详见7.6 |
| P11.25 | 加速区6 | 设定第六个加速梯度模式 | 0.0~300.0 [%] | 300.0 [%] | 详见7.6 |
| P11.26 | 加速时间6 | 从P8.23设定值到P8.25设定值的加速时间 | 0.0~300.0 [s] | 10.00 [s] | 详见7.6 |
| P11.27 | 加速区7 | 设定第七个加速梯度模式 | 0.0~300.0 [%] | 300.0 [%] | 详见7.6 |
| P11.28 | 加速时间7 | 从P8.25设定值到P8.27设定值的加速时间 | 0.0~300.0 [s] | 10.00 [s] | 详见7.6 |
| P11.29 | 加速区8 | 设定第八个加速梯度模式 | 0.0~300.0 [%] | 300.0 [%] | 详见7.6 |
| P11.30 | 加速时间8 | 从P8.27设定值到P8.29设定值的加速时间 | 0.0~300.0 [s] | 10.00 [s] | 详见7.6 |
| P11.32 | 减速时间控制来源 | [0]禁用 [1]PROFIBUS [2]MODBUS [3]本地设置 | 0~3 | 0 | 详见7.6 |
| P11.33 | 减速时间倍数 | | 0.1~10.0 | 1.0 | 详见7.6 |

| | | | | | |
|--------|----------|-------------------------|------------------|--------------|-------|
| P11.34 | 减速区1 | 设定第一个减速梯度模式 | 0.0~300.0 [%] | 100.0 [%] | 详见7.6 |
| P11.35 | 减速时间1 | 从P8.34设定值到停止的减速时间 | 0.0~300.0 [s] | 3.00 [s] | 详见7.6 |
| P11.36 | 减速区2 | 设定第二个减速梯度模式 | 0.0~300.0 [%] | 200.0 [%] | 详见7.6 |
| P11.37 | 减速时间2 | 从P8.34设定值到P8.36设定值的减速时间 | 0.0~300.0 [s] | 4.00 [s] | 详见7.6 |
| P11.38 | 减速区3 | 设定第三个减速梯度模式 | 0.0~300.0 [%] | 240.0 [%] | 详见7.6 |
| P11.39 | 减速时间3 | 从P8.36设定值到P8.38设定值的减速时间 | 0.0~300.0 [s] | 7.00 [s] | 详见7.6 |
| P11.40 | 减速区4 | 设定第四个减速梯度模式 | 0.0~300.0 [%] | 300.0 [%] | 详见7.6 |
| P11.41 | 减速时间4 | 从P8.38设定值到P8.40设定值的减速时间 | 0.0~300.0 [s] | 10.00 [s] | 详见7.6 |
| P11.42 | 减速区5 | 设定第五个减速梯度模式 | 0.0~300.0 [%] | 300.0 [%] | 详见7.6 |
| P11.43 | 减速时间5 | 从P8.40设定值到P8.42设定值的减速时间 | 0.0~300.0 [s] | 10.00 [s] | 详见7.6 |
| P11.44 | 减速区6 | 设定第六个减速梯度模式 | 0.0~300.0 [%] | 300.0 [%] | 详见7.6 |
| P11.45 | 减速时间6 | 从P8.42设定值到P8.44设定值的减速时间 | 0.0~300.0 [s] | 10.00 [s] | 详见7.6 |
| P11.46 | 减速区7 | 设定第七个减速梯度模式 | 0.0~300.0 [%] | 300.0 [%] | 详见7.6 |
| P11.47 | 减速时间7 | 从P8.44设定值到P8.46设定值的减速时间 | 0.0~300.0 [s] | 10.00 [s] | 详见7.6 |
| P11.48 | 减速区8 | 设定第八个减速梯度模式 | 0.0~300.0 [%] | 300.0 [%] | 详见7.6 |
| P11.49 | 减速时间8 | 从P8.46设定值到P8.48设定值的减速时间 | 0.0~300.0 [s] | 10.00 [s] | 详见7.6 |
| P11.53 | 反档变减速线性化 | [0]禁止 [1]使能 | 0~1 | 0 | 详见7.6 |
| P11.54 | 自由运行开始速度 | | 0.0~300.0 [%] | 0.0 [%] | 详见7.6 |
| P11.55 | 变向减速使能 | [0]禁止 [1]使能 | 0~1 | 0 | 详见7.6 |

| | | | | | |
|--------|-----------|---------------------|--------------------|-------------|----------|
| P11.56 | 变向减速时间 | | 0.00~300.00 [s] | 1.50 [s] | 详见7.6 |
| P11.57 | 紧急停车方式 | [0]斜坡停车 [1]自由停车 | 0~1 | 1 | |
| P11.58 | 急停减速时间 | | 0.00~300.00 [s] | 1.50 [s] | |
| P11.59 | 上升限位等效绳长 | 起升机构上升停机限位时计算出的等效绳长 | 0.00~100.00 | 0.00 | 详见7.11 |
| P11.60 | 防摇增益 | 控制防摇效果 | 0.00~50.00 | 0.00 | 详见7.11 |
| P11.61 | 固定绳长使能 | [0]禁止 [1]使能 | 0~1 | 0 | 详见7.11 |
| P11.62 | 紧急减速时间比例 | | 0~1 | 0.5 | |
| P11.66 | 回转臂长度 | 塔机大臂的长度,用于平稳回转功能 | 0.00~100.00 [米] | 0.00 | 详见7.11 |
| P11.67 | 回转平稳控制增益 | 大于0时启动平稳回转功能 | 0.00~50.00 | 0.00 | 详见7.11 |
| P11.68 | 每米脉冲数低16位 | 防摇时计算等效绳长时使用 | 0~65535 | 0 | 详见7.11 |
| P11.69 | 每米脉冲数高16位 | 防摇时计算等效绳长时使用 | 0~65535 | 0 | 详见7.11 |
| P11.70 | 防摇滤波时间 | 使防摇曲线平滑 | 0~1000 | 100 | 详见7.11 |
| P11.71 | 反馈速度防摇使能 | [0]禁止 [1]使能 | 0~1 | 0 | 详见7.11 |
| P11.72 | 绳长最大值 | | 0.00~200.00 | 60.00 | 使能防摇功能有效 |

6.11 电机1段速制动组 P12

| 功能码 | 名称 | 说明 | 设定范围 | 缺省值 | 详细说明 |
|--------|---------------------|----------------------------------|------------|------|--------|
| P12.0 | 多段速模式选择 | [0]直接输入 [1]二进制 | 0~1 | 1 | 详见7.7 |
| P12.1 | 多段速单位选择 | [0][%] [1][Hz] [2][rpm] | 0~2 | 1 | |
| P12.2 | 多段速1 | | 0.0~3000.0 | 10.0 | |
| P12.3 | 多段速2 | | 0.0~3000.0 | 20.0 | |
| P12.4 | 多段速3 | | 0.0~3000.0 | 35.0 | |
| P12.5 | 多段速4 | | 0.0~3000.0 | 50.0 | |
| P12.6 | 多段速5 | | 0.0~3000.0 | 50.0 | |
| P12.7 | 多段速6 | | 0.0~3000.0 | 50.0 | |
| P12.8 | 多段速7 | | 0.0~3000.0 | 50.0 | |
| P12.9 | 多段速8 | | 0.0~3000.0 | 50.0 | |
| P12.10 | 多段速9 | | 0.0~3000.0 | 50.0 | |
| P12.11 | 多段速10 | | 0.0~3000.0 | 50.0 | |
| P12.12 | 多段速11 | | 0.0~3000.0 | 50.0 | |
| P12.13 | 多段速12 | | 0.0~3000.0 | 50.0 | |
| P12.14 | 多段速13 | | 0.0~3000.0 | 50.0 | |
| P12.15 | 多段速14 | | 0.0~3000.0 | 50.0 | |
| P12.16 | 多段速15 | | 0.0~3000.0 | 50.0 | |
| P12.17 | 多段速16 | | 0.0~3000.0 | 50.0 | |
| P12.18 | FCD 每米脉冲数 LSW_2X | 防冲顶功能相关参数，二倍绳时计算出每米脉冲数的低16位 | 0~65535 | 1000 | 详见7.11 |
| P12.19 | FCD 每米脉冲数 MSW_2X | 防冲顶功能相关参数，二倍绳时计算出每米脉冲数的高16位 | 0~100 | 2 | 详见7.11 |
| P12.20 | FCD速度 (m/min) _2X | 防冲顶功能相关参数，二倍绳时计算出机构的运行速度 (m/min) | 0.0~100.0 | 5.0 | 详见7.11 |

| | | | | | |
|--------|-----------|--------------------------------------|------------------|-------------|-------|
| P12.21 | 电流消失后启动使能 | 针对某些特殊电机剩磁比较大，每次启动或者反向时电流要先消失后才能再次启动 | 0~1 | 0 | |
| P12.22 | 开闸正向速度值 | 设置开闸正向速度值 | 0.0~20.0 [%] | 2.0 [%] | 详见7.7 |
| P12.23 | 开闸反向速度值 | 设置开闸反向速度值 | 0.0~20.0 [%] | 0.0 [%] | 详见7.7 |
| P12.24 | 开闸正向转矩 | 设置开闸正向转矩 | 0.0~200.0 [%] | 30.0 [%] | 详见7.7 |
| P12.25 | 开闸反向转矩 | 设置开闸反向转矩 | 0.0~200.0 [%] | 20.0 [%] | 详见7.7 |
| P12.26 | 正向开闸延时 | 设置正向开闸延迟时间 | 0.00~2.00 [s] | 0.00 [s] | 详见7.7 |
| P12.27 | 反向开闸延时 | 设置反向开闸延迟时间 | 0.00~2.00 [s] | 0.00 [s] | 详见7.7 |
| P12.28 | 正向开闸控制延时 | 设置正向开闸时间 | 0.00~2.00 [s] | 0.07 [s] | 详见7.7 |
| P12.29 | 反向开闸控制延时 | 设置反向开闸时间 | 0.00~2.00 [s] | 0.07 [s] | 详见7.7 |
| P12.30 | 开闸限制@给定反向 | 针对某些特殊电机剩磁比较大，从正转到反转控制时需要做特殊控制 | 0~1 | 0 | |
| P12.31 | 开闸限制@反向延时 | 针对某些特殊电机剩磁比较大，从正转到反转控制时需要做特殊控制 | 0~2 | 0.3 | |
| P12.32 | 正向抱闸速度 | 设置正向时抱闸速度 | 0.0~20.0 [%] | 0.0 [%] | 详见7.7 |
| P12.33 | 反向抱闸速度 | 设置反向时抱闸速度 | 0.0~20.0 [%] | 0.0 [%] | 详见7.7 |
| P12.34 | 正向抱闸延迟时间 | 设置正向抱闸延迟时间 | 0.00~2.00 [s] | 0.00 [s] | 详见7.7 |
| P12.35 | 反向抱闸延迟时间 | 设置反向抱闸延迟时间 | 0.00~2.00 [s] | 0.00 [s] | 详见7.7 |
| P12.36 | 正向抱闸时间 | 设置正向抱闸时间 | 0.00~2.00 [s] | 0.50 [s] | 详见7.7 |
| P12.37 | 反向抱闸时间 | 设置反向抱闸时间 | 0.00~2.00 [s] | 0.50 [s] | 详见7.7 |

| | | | | | |
|--------|-------------|----------------|--------------------|-------------|--------------|
| P12.38 | 平稳起升使能 | [0]禁止 [1]使能 | 0~1 | 0 | 详见7.11 |
| P12.39 | 抱闸异常上升使能 | [0]禁止 [1]使能 | 0~1 | 0 | 制动器失效后是否允许上升 |
| P12.40 | 制动器失效检测速度阈值 | 设置制动器失效检测速度阈值 | 0.0~100.0 [%] | 10.0 [%] | 详见7.11 |
| P12.41 | 制动器失效检测时间 | 设置制动器失效检测时间 | 0.00~100.00 [s] | 0.10 [s] | 详见7.11 |
| P12.42 | 异常检测最大时间 | 设置异常检测最大时间 | 0~3000 [s] | 3 [s] | 详见7.11 |
| P12.43 | 松绳转矩 | 设置松绳转矩 | 0.0~50.0 [%] | 20.0 [%] | 详见7.11 |
| P12.44 | 松绳转矩检测时间 | 设置松绳转矩检测时间 | 0.00~5.00 [s] | 0.20 [s] | 详见7.11 |
| P12.45 | 加载转矩 | 设置加载转矩 | 20.0~100.0 [%] | 25.0 [%] | 详见7.11 |
| P12.46 | 加载转矩检测时间 | 设置加载转矩检测时间 | 0.00~5.00 [s] | 0.10 [s] | 详见7.11 |
| P12.47 | 加载转矩波动范围 | 设置加载转矩波动范围 | 0~30.0 [%] | 10.0 [%] | 详见7.11 |
| P12.48 | 加载转矩稳定时间 | 设置加载转矩稳定时间 | 0.00~5.00 [s] | 0.00 [s] | 详见7.11 |
| P12.49 | 快速减速时间比例 | 设置快速减速时间比例 | 0.00~1.00 | 0.1 | 详见7.11 |
| P12.50 | 紧绳速度 | 设置紧绳速度 | 0.0~10.0 [%] | 10.0 [%] | 详见7.11 |

6.12 电机 2 段速制动组 P13

| 功能码 | 名称 | 说明 | 设定范围 | 缺省值 | 详细说明 |
|--------|---------------------|-------------------------------------|------------|------|--------|
| P13.0 | 多段速模式选择 | [0]直接输入 [1]二进制 | 0~1 | 1 | 详见7.7 |
| P13.1 | 多段速单位选择 | [0][%] [1][Hz] [2][rpm] | 0~2 | 1 | |
| P13.2 | 多段速1 | | 0.0~3000.0 | 10.0 | |
| P13.3 | 多段速2 | | 0.0~3000.0 | 20.0 | |
| P13.4 | 多段速3 | | 0.0~3000.0 | 35.0 | |
| P13.5 | 多段速4 | | 0.0~3000.0 | 50.0 | |
| P13.6 | 多段速5 | | 0.0~3000.0 | 50.0 | |
| P13.7 | 多段速6 | | 0.0~3000.0 | 50.0 | |
| P13.8 | 多段速7 | | 0.0~3000.0 | 50.0 | |
| P13.9 | 多段速8 | | 0.0~3000.0 | 50.0 | |
| P13.10 | 多段速9 | | 0.0~3000.0 | 50.0 | |
| P13.11 | 多段速10 | | 0.0~3000.0 | 50.0 | |
| P13.12 | 多段速11 | | 0.0~3000.0 | 50.0 | |
| P13.13 | 多段速12 | | 0.0~3000.0 | 50.0 | |
| P13.14 | 多段速13 | | 0.0~3000.0 | 50.0 | |
| P13.15 | 多段速14 | | 0.0~3000.0 | 50.0 | |
| P13.16 | 多段速15 | | 0.0~3000.0 | 50.0 | |
| P13.17 | 多段速16 | | 0.0~3000.0 | 50.0 | |
| P13.18 | FCD 每米脉冲数 LSW_2X | 防冲顶功能相关参数，二倍绳 时计算出每米脉冲数的低16 位 | 0~65535 | 1000 | 详见7.11 |
| P13.19 | FCD 每米脉冲数 MSW_2X | 防冲顶功能相关参数，二倍绳 时计算出每米脉冲数的高16 位 | 0~100 | 2 | 详见7.11 |
| P13.20 | FCD速度(m/min)_2X | 防冲顶功能相关参数，二倍绳时 计算出机构的运行速度(m/min) | 0.0~100.0 | 5.0 | 详见7.11 |

| | | | | | |
|--------|-----------|---------------------------------------|------------------|-------------|-------|
| P13.21 | 电流消失后启动使能 | 针对某些特殊电机剩磁比较大, 每次启动或者反向时电流要先消失后才能再次启动 | 0~1 | 0 | |
| P13.22 | 开闸正向速度值 | 设置开闸正向速度值 | 0.0~20.0 [%] | 2.0 [%] | 详见7.7 |
| P13.23 | 开闸反向速度值 | 设置开闸反向速度值 | 0.0~20.0 [%] | 0.0 [%] | 详见7.7 |
| P13.24 | 开闸正向转矩 | 设置开闸正向转矩 | 0.0~200.0 [%] | 30.0 [%] | 详见7.7 |
| P13.25 | 开闸反向转矩 | 设置开闸反向转矩 | 0.0~200.0 [%] | 20.0 [%] | 详见7.7 |
| P13.26 | 正向开闸延时 | 设置正向开闸延迟时间 | 0.00~2.00 [s] | 0.00 [s] | 详见7.7 |
| P13.27 | 反向开闸延时 | 设置反向开闸延迟时间 | 0.00~2.00 [s] | 0.00 [s] | 详见7.7 |
| P13.28 | 正向开闸控制延时 | 设置正向开闸时间 | 0.00~2.00 [s] | 0.07 [s] | 详见7.7 |
| P13.29 | 反向开闸控制延时 | 设置反向开闸时间 | 0.00~2.00 [s] | 0.07 [s] | 详见7.7 |
| P13.30 | 开闸限制@给定反向 | 针对某些特殊电机剩磁比较大, 从正转到反转控制时需要做特殊控制 | 0~1 | 0 | |
| P13.31 | 开闸限制@反向延时 | 针对某些特殊电机剩磁比较大, 从正转到反转控制时需要做特殊控制 | 0~2 | 0.3 | |
| P13.32 | 正向抱闸速度 | 设置正向时抱闸速度 | 0.0~20.0 [%] | 0.0 [%] | 详见7.7 |
| P13.33 | 反向抱闸速度 | 设置反向时抱闸速度 | 0.0~20.0 [%] | 0.0 [%] | 详见7.7 |
| P13.34 | 正向抱闸延迟时间 | 设置正向抱闸延迟时间 | 0.00~2.00 [s] | 0.00 [s] | 详见7.7 |
| P12.35 | 反向抱闸延迟时间 | 设置反向抱闸延迟时间 | 0.00~2.00 [s] | 0.00 [s] | 详见7.7 |
| P13.36 | 正向抱闸时间 | 设置正向抱闸时间 | 0.00~2.00 [s] | 0.50 [s] | 详见7.7 |
| P13.37 | 反向抱闸时间 | 设置反向抱闸时间 | 0.00~2.00 [s] | 0.50 [s] | 详见7.7 |

| | | | | | |
|--------|-------------|----------------|--------------------|-------------|--------------|
| P13.38 | 平稳起升使能 | [0]禁止 [1]使能 | 0~1 | 0 | 详见7.11 |
| P13.39 | 抱闸异常上升使能 | [0]禁止 [1]使能 | 0~1 | 0 | 制动器失效后是否允许上升 |
| P13.40 | 制动器失效检测速度阈值 | 设置制动器失效检测速度阈值 | 0.0~100.0 [%] | 10.0 [%] | 详见7.11 |
| P13.41 | 制动器失效检测时间 | 设置制动器失效检测时间 | 0.00~100.00 [s] | 0.10 [s] | 详见7.11 |
| P13.42 | 异常检测最大时间 | 设置异常检测最大时间 | 0~3000 [s] | 3 [s] | 详见7.11 |
| P13.43 | 松绳转矩 | 设置松绳转矩 | 0.0~50.0 [%] | 20.0 [%] | 详见7.11 |
| P13.44 | 松绳转矩检测时间 | 设置松绳转矩检测时间 | 0.00~5.00 [s] | 0.20 [s] | 详见7.11 |
| P13.45 | 加载转矩 | 设置加载转矩 | 20.0~100.0 [%] | 25.0 [%] | 详见7.11 |
| P13.46 | 加载转矩检测时间 | 设置加载转矩检测时间 | 0.00~5.00 [s] | 0.10 [s] | 详见7.11 |
| P13.47 | 加载转矩波动范围 | 设置加载转矩波动范围 | 0~30.0 [%] | 10.0 [%] | 详见7.11 |
| P13.48 | 加载转矩稳定时间 | 设置加载转矩稳定时间 | 0.00~5.00 [s] | 0.00 [s] | 详见7.11 |
| P13.49 | 快速减速时间比例 | 设置快速减速时间比例 | 0.00~1.00 | 0.1 | 详见7.11 |
| P13.50 | 紧绳速度 | 设置紧绳速度 | 0.0~10.0 [%] | 10.0 [%] | 详见7.11 |

6.13 电机 3 段速制动组 P14

| 功能码 | 名称 | 说明 | 设定范围 | 缺省值 | 详细说明 |
|--------|---------------------|----------------------------------|------------|------|--------|
| P14.0 | 多段速模式选择 | [0]直接输入 [1]二进制 | 0~1 | 1 | 详见7.7 |
| P14.1 | 多段速单位选择 | [0][%] [1][Hz] [2][rpm] | 0~2 | 1 | |
| P14.2 | 多段速1 | | 0.0~3000.0 | 10.0 | |
| P14.3 | 多段速2 | | 0.0~3000.0 | 20.0 | |
| P14.4 | 多段速3 | | 0.0~3000.0 | 35.0 | |
| P14.5 | 多段速4 | | 0.0~3000.0 | 50.0 | |
| P14.6 | 多段速5 | | 0.0~3000.0 | 50.0 | |
| P14.7 | 多段速6 | | 0.0~3000.0 | 50.0 | |
| P14.8 | 多段速7 | | 0.0~3000.0 | 50.0 | |
| P14.9 | 多段速8 | | 0.0~3000.0 | 50.0 | |
| P14.10 | 多段速9 | | 0.0~3000.0 | 50.0 | |
| P14.11 | 多段速10 | | 0.0~3000.0 | 50.0 | |
| P14.12 | 多段速11 | | 0.0~3000.0 | 50.0 | |
| P14.13 | 多段速12 | | 0.0~3000.0 | 50.0 | |
| P14.14 | 多段速13 | | 0.0~3000.0 | 50.0 | |
| P14.15 | 多段速14 | | 0.0~3000.0 | 50.0 | |
| P14.16 | 多段速15 | | 0.0~3000.0 | 50.0 | |
| P14.17 | 多段速16 | | 0.0~3000.0 | 50.0 | |
| P14.18 | FCD 每米脉冲数 LSW_2X | 防冲顶功能相关参数，二倍绳时计算出每米脉冲数的低16位 | 0~65535 | 1000 | 详见7.11 |
| P14.19 | FCD 每米脉冲数 MSW_2X | 防冲顶功能相关参数，二倍绳时计算出每米脉冲数的高16位 | 0~100 | 2 | 详见7.11 |
| P14.20 | FCD速度 (m/min) _2X | 防冲顶功能相关参数，二倍绳时计算出机构的运行速度 (m/min) | 0.0~100.0 | 5.0 | 详见7.11 |

| | | | | | |
|--------|-----------|--------------------------------------|------------------|-------------|-------|
| P14.21 | 电流消失后启动使能 | 针对某些特殊电机剩磁比较大，每次启动或者反向时电流要先消失后才能再次启动 | 0~1 | 0 | |
| P14.22 | 开闸正向速度值 | 设置开闸正向速度值 | 0.0~20.0 [%] | 2.0 [%] | 详见7.7 |
| P14.23 | 开闸反向速度值 | 设置开闸反向速度值 | 0.0~20.0 [%] | 0.0 [%] | 详见7.7 |
| P14.24 | 开闸正向转矩 | 设置开闸正向转矩 | 0.0~200.0 [%] | 30.0 [%] | 详见7.7 |
| P14.25 | 开闸反向转矩 | 设置开闸反向转矩 | 0.0~200.0 [%] | 20.0 [%] | 详见7.7 |
| P14.26 | 正向开闸延时 | 设置正向开闸延迟时间 | 0.00~2.00 [s] | 0.00 [s] | 详见7.7 |
| P14.27 | 反向开闸延时 | 设置反向开闸延迟时间 | 0.00~2.00 [s] | 0.00 [s] | 详见7.7 |
| P14.28 | 正向开闸控制延时 | 设置正向开闸时间 | 0.00~2.00 [s] | 0.07 [s] | 详见7.7 |
| P14.29 | 反向开闸控制延时 | 设置反向开闸时间 | 0.00~2.00 [s] | 0.07 [s] | 详见7.7 |
| P14.30 | 开闸限制@给定反向 | 针对某些特殊电机剩磁比较大，从正转到反转控制时需要做特殊控制 | 0~1 | 0 | |
| P14.31 | 开闸限制@反向延时 | 针对某些特殊电机剩磁比较大，从正转到反转控制时需要做特殊控制 | 0~2 | 0.3 | |
| P14.32 | 正向抱闸速度 | 设置正向时抱闸速度 | 0.0~20.0 [%] | 0.0 [%] | 详见7.7 |
| P14.33 | 反向抱闸速度 | 设置反向时抱闸速度 | 0.0~20.0 [%] | 0.0 [%] | 详见7.7 |
| P14.34 | 正向抱闸延迟时间 | 设置正向抱闸延迟时间 | 0.00~2.00 [s] | 0.00 [s] | 详见7.7 |
| P14.35 | 反向抱闸延迟时间 | 设置反向抱闸延迟时间 | 0.00~2.00 [s] | 0.00 [s] | 详见7.7 |
| P14.36 | 正向抱闸时间 | 设置正向抱闸时间 | 0.00~2.00 [s] | 0.50 [s] | 详见7.7 |
| P14.37 | 反向抱闸时间 | 设置反向抱闸时间 | 0.00~2.00 [s] | 0.50 [s] | 详见7.7 |

| | | | | | |
|--------|-------------|----------------|--------------------|-------------|--------------|
| P14.38 | 平稳起升使能 | [0]禁止 [1]使能 | 0~1 | 0 | 详见7.11 |
| P14.39 | 抱闸异常上升使能 | [0]禁止 [1]使能 | 0~1 | 0 | 制动器失效后是否允许上升 |
| P14.40 | 制动器失效检测速度阈值 | 设置制动器失效检测速度阈值 | 0.0~100.0 [%] | 10.0 [%] | 详见7.11 |
| P14.41 | 制动器失效检测时间 | 设置制动器失效检测时间 | 0.00~100.00 [s] | 0.10 [s] | 详见7.11 |
| P14.42 | 异常检测最大时间 | 设置异常检测最大时间 | 0~3000 [s] | 3 [s] | 详见7.11 |
| P14.43 | 松绳转矩 | 设置松绳转矩 | 0.0~50.0 [%] | 20.0 [%] | 详见7.11 |
| P14.44 | 松绳转矩检测时间 | 设置松绳转矩检测时间 | 0.00~5.00 [s] | 0.20 [s] | 详见7.11 |
| P14.45 | 加载转矩 | 设置加载转矩 | 20.0~100.0 [%] | 25.0 [%] | 详见7.11 |
| P14.46 | 加载转矩检测时间 | 设置加载转矩检测时间 | 0.00~5.00 [s] | 0.10 [s] | 详见7.11 |
| P14.47 | 加载转矩波动范围 | 设置加载转矩波动范围 | 0~30.0 [%] | 10.0 [%] | 详见7.11 |
| P14.48 | 加载转矩稳定时间 | 设置加载转矩稳定时间 | 0.00~5.00 [s] | 0.00 [s] | 详见7.11 |
| P14.49 | 快速减速时间比例 | 设置快速减速时间比例 | 0.00~1.00 | 0.1 | 详见7.11 |
| P14.50 | 紧绳速度 | 设置紧绳速度 | 0.0~10.0 [%] | 10.0 [%] | 详见7.11 |

6.14 电机 4 段速制动组 P15

| 功能码 | 名称 | 说明 | 设定范围 | 缺省值 | 详细说明 |
|--------|---------------------|-------------------------------------|------------|------|-------|
| P15.0 | 多段速模式选择 | [0]直接输入 [1]二进制 | 0~1 | 1 | 详见7.7 |
| P15.1 | 多段速单位选择 | [0][%] [1][Hz] [2][rpm] | 0~2 | 1 | |
| P15.2 | 多段速1 | | 0.0~3000.0 | 10.0 | |
| P15.3 | 多段速2 | | 0.0~3000.0 | 20.0 | |
| P15.4 | 多段速3 | | 0.0~3000.0 | 35.0 | |
| P15.5 | 多段速4 | | 0.0~3000.0 | 50.0 | |
| P15.6 | 多段速5 | | 0.0~3000.0 | 50.0 | |
| P15.7 | 多段速6 | | 0.0~3000.0 | 50.0 | |
| P15.8 | 多段速7 | | 0.0~3000.0 | 50.0 | |
| P15.9 | 多段速8 | | 0.0~3000.0 | 50.0 | |
| P15.10 | 多段速9 | | 0.0~3000.0 | 50.0 | |
| P15.11 | 多段速10 | | 0.0~3000.0 | 50.0 | |
| P15.12 | 多段速11 | | 0.0~3000.0 | 50.0 | |
| P15.13 | 多段速12 | | 0.0~3000.0 | 50.0 | |
| P15.14 | 多段速13 | | 0.0~3000.0 | 50.0 | |
| P15.15 | 多段速14 | | 0.0~3000.0 | 50.0 | |
| P15.16 | 多段速15 | | 0.0~3000.0 | 50.0 | |
| P15.17 | 多段速16 | | 0.0~3000.0 | 50.0 | |
| P15.18 | FCD 每米脉冲数 LSW_2X | 防冲顶功能相关参数,二倍绳 时计算出每米脉冲数的低16 位 | 0~65535 | 1000 | 详见7.7 |
| P15.19 | FCD 每米脉冲数 MSW_2X | 防冲顶功能相关参数,二倍绳 时计算出每米脉冲数的高16 位 | 0~100 | 2 | 详见7.7 |
| P15.20 | FCD速度(m/min)_2X | 防冲顶功能相关参数,二倍绳时 计算出机构的运行速度(m/min) | 0.0~100.0 | 5.0 | 详见7.7 |

| | | | | | |
|--------|-----------|---------------------------------------|------------------|-------------|-------|
| P15.21 | 电流消失后启动使能 | 针对某些特殊电机剩磁比较大, 每次启动或者反向时电流要先消失后才能再次启动 | 0~1 | 0 | |
| P15.22 | 开闸正向速度值 | 设置开闸正向速度值 | 0.0~20.0 [%] | 2.0 [%] | 详见7.7 |
| P15.23 | 开闸反向速度值 | 设置开闸反向速度值 | 0.0~20.0 [%] | 0.0 [%] | 详见7.7 |
| P15.24 | 开闸正向转矩 | 设置开闸正向转矩 | 0.0~200.0 [%] | 30.0 [%] | 详见7.7 |
| P15.25 | 开闸反向转矩 | 设置开闸反向转矩 | 0.0~200.0 [%] | 20.0 [%] | 详见7.7 |
| P15.26 | 正向开闸延时 | 设置正向开闸延迟时间 | 0.00~2.00 [s] | 0.00 [s] | 详见7.7 |
| P15.27 | 反向开闸延时 | 设置反向开闸延迟时间 | 0.00~2.00 [s] | 0.00 [s] | 详见7.7 |
| P15.28 | 正向开闸控制延时 | 设置正向开闸时间 | 0.00~2.00 [s] | 0.07 [s] | 详见7.7 |
| P15.29 | 反向开闸控制延时 | 设置反向开闸时间 | 0.00~2.00 [s] | 0.07 [s] | 详见7.7 |
| P15.30 | 开闸限制@给定反向 | 针对某些特殊电机剩磁比较大, 从正转到反转控制时需要做特殊控制 | 0~1 | 0 | |
| P15.31 | 开闸限制@反向延时 | 针对某些特殊电机剩磁比较大, 从正转到反转控制时需要做特殊控制 | 0~2 | 0.3 | |
| P15.32 | 正向抱闸速度 | 设置正向时抱闸速度 | 0.0~20.0 [%] | 0.0 [%] | 详见7.7 |
| P15.33 | 反向抱闸速度 | 设置反向时抱闸速度 | 0.0~20.0 [%] | 0.0 [%] | 详见7.7 |
| P15.34 | 正向抱闸延迟时间 | 设置正向抱闸延迟时间 | 0.00~2.00 [s] | 0.00 [s] | 详见7.7 |
| P15.35 | 反向抱闸延迟时间 | 设置反向抱闸延迟时间 | 0.00~2.00 [s] | 0.00 [s] | 详见7.7 |
| P15.36 | 正向抱闸时间 | 设置正向抱闸时间 | 0.00~2.00 [s] | 0.50 [s] | 详见7.7 |
| P15.37 | 反向抱闸时间 | 设置反向抱闸时间 | 0.00~2.00 [s] | 0.50 [s] | 详见7.7 |

| | | | | | |
|--------|-------------|----------------|------------------------|-------------|--------------|
| P15.38 | 平稳起升使能 | [0]禁止 [1]使能 | 0~1 | 0 | 详见7.11 |
| P15.39 | 抱闸异常上升使能 | [0]禁止 [1]使能 | 0~1 | 0 | 制动器失效后是否允许上升 |
| P15.40 | 制动器失效检测速度阈值 | 设置制动器失效检测速度阈值 | 0.0~100.0 [%] | 10.0 [%] | 详见7.11 |
| P15.41 | 制动器失效检测时间 | 设置制动器失效检测时间 | 0.00~ 100.00 [s] | 0.10 [s] | 详见7.11 |
| P15.42 | 异常检测最大时间 | 设置异常检测最大时间 | 0~3000 [s] | 3 [s] | 详见7.11 |
| P15.43 | 松绳转矩 | 设置松绳转矩 | 0.0~50.0 [%] | 20.0 [%] | 详见7.11 |
| P15.44 | 松绳转矩检测时间 | 设置松绳转矩检测时间 | 0.00~5.00 [s] | 0.20 [s] | 详见7.11 |
| P15.45 | 加载转矩 | 设置加载转矩 | 20.0~100.0 [%] | 25.0 [%] | 详见7.11 |
| P15.46 | 加载转矩检测时间 | 设置加载转矩检测时间 | 0.00~5.00 [s] | 0.10 [s] | 详见7.11 |
| P15.47 | 加载转矩波动范围 | 设置加载转矩波动范围 | 0~30.0 [%] | 10.0 [%] | 详见7.11 |
| P15.48 | 加载转矩稳定时间 | 设置加载转矩稳定时间 | 0.00~5.00 [s] | 0.00 [s] | 详见7.11 |
| P15.49 | 快速减速时间比例 | 设置快速减速时间比例 | 0.00~1.00 | 0.1 | 详见7.11 |
| P15.50 | 紧绳速度 | 设置紧绳速度 | 0.0~10.0 [%] | 10.0 [%] | 详见7.11 |

6.15 电机 1 参数 V/F 组 P16

| 功能码 | 名称 | 说明 | 设定范围 | 缺省值 | 详细说明 |
|-------|--------|------------|--------------------|--------------|------|
| P16.0 | 输入电压设定 | 根据实际输入电压设置 | 320~460 [V] | 380 [V] | |
| P16.2 | 电机额定功率 | 根据电机铭牌参数设置 | 0.0~4000.0 [kW] | 机型确定 [kW] | |
| P16.3 | 电机额定电压 | 根据电机铭牌参数设置 | 320~460 [V] | 380 [V] | |

| | | | | | |
|--------|-----------|--------------------------------------|---------------------|---------------|-------|
| P16.4 | 电机额定电流 | 根据电机铭牌参数设置 | 0.0~6500.0 [A] | 机型确定 [A] | |
| P16.5 | 电机额定频率 | 根据电机铭牌参数设置 | 0.0~300.0 [Hz] | 50.0 [Hz] | |
| P16.6 | 电机额定转速 | 根据电机铭牌参数设置 | 0~6000 [rpm] | 1465 [rpm] | |
| P16.7 | 电机额定极数 | 根据电机铭牌参数设置 | 2~12 [pole] | 4 [pole] | 详见7.8 |
| P16.9 | 电机同步转速 | 根据电机铭牌参数设置 | 0~7200 [rpm] | 1500 [rpm] | 详见7.8 |
| P16.11 | 控制方式选择 | [0]V/F控制 [1]开环矢量 [2]闭环矢量 | 0~2 | 0 | |
| P16.12 | 载波频率设定 | 设定载波频率 | 1.00~10.00 [kHz] | 3.00 [kHz] | 详见7.8 |
| P16.14 | V/F曲线设定 | [0]直线V/F曲线 [1]多点V/F曲线 [2]二次幂曲线 | 0~2 | 0 | 详见7.8 |
| P16.15 | 转矩补偿 | [0]禁止 [1]使能 | 0~1 | 0 | 详见7.8 |
| P16.16 | 转矩补偿时间 | 设定转矩补偿时间 | 2~500 [ms] | 500 [ms] | |
| P16.17 | V/F控制模式 | [0]频率控制 [1]滑差控制 | 0~1 | 0 | |
| P16.18 | 滑差补偿时间 | 设定滑差补偿时间 | 10~1000 [ms] | 200 [ms] | |
| P16.19 | 定子电阻自学习选项 | [0]在线 [1]离线 | 0~1 | 0 | |
| P16.22 | 启动延时时间 | 设定启动延时时间 | 0.00~100.00 [s] | 0.00 [s] | 详见7.8 |
| P16.23 | 最小频率 | 设定最小频率(此参数只在V/F控制模式下有效) | 0.00~300.00 [Hz] | 0.00 [Hz] | |
| P16.24 | 最大频率 | 设定最大频率(此参数只在V/F控制模式下有效) | 0.00~300.00 [Hz] | 50.00 [Hz] | |
| P16.25 | 最大调制率 | 设定最大调制率 | 0.0~120.0 [%] | 100.0 [%] | |
| P16.26 | V/F启动电压偏置 | 设定V/F启动电压偏置 | 0.00~10.00 [%] | 0.75 [%] | 详见7.8 |
| P16.27 | 额定频率输出电压 | 设定额定频率时的输出电压 | 0.0~200.0 [%] | 100.0 [%] | 详见7.8 |

| | | | | | |
|--------|-----------|---|--------------------|--------------|-------|
| P16.30 | 二次幂启动电压补偿 | 设定二次幂曲线启动电压补偿 | 0.0~100.0 [%] | 0.0 [%] | 详见7.8 |
| P16.33 | 多点V/F曲线 | 设定多点V/F曲线的点数 | 0~6 | 2 | 详见7.8 |
| P16.34 | V/F频率点1 | | 0.0~300.0 [Hz] | 5.0 [Hz] | |
| P16.35 | V/F电压点1 | | 0.0~125.0 [%] | 11.5 [%] | |
| P16.36 | V/F频率点2 | | 0.0~300.0 [Hz] | 50.0 [Hz] | |
| P16.37 | V/F电压点2 | | 0.0~125.0 [%] | 100.0 [%] | |
| P16.38 | V/F频率点3 | | 0.0~300.0 [Hz] | 50.0 [Hz] | |
| P16.39 | V/F电压点3 | | 0.0~125.0 [%] | 100.0 [%] | |
| P16.40 | V/F频率点4 | | 0.0~300.0 [Hz] | 50.0 [Hz] | |
| P16.41 | V/F电压点4 | | 0.0~125.0 [%] | 100.0 [%] | |
| P16.42 | V/F频率点5 | | 0.0~300.0 [Hz] | 50.0 [Hz] | |
| P16.43 | V/F电压点5 | | 0.0~125.0 [%] | 100.0 [%] | |
| P16.44 | V/F频率点6 | | 0.0~300.0 [Hz] | 50.0 [Hz] | |
| P16.45 | V/F电压点6 | | 0.0~125.0 [%] | 100.0 [%] | |
| P16.48 | 频率调节源 | [0]禁止 [1]PID模块1 [2]PID模块2 [3]自由功能块 | 0~3 | 0 | |
| P16.50 | 启动直流制动时间 | 设定启动直流制动时间 | 0.00~300.00 [s] | 0.00 [s] | 详见7. |
| P16.51 | 启动直流制动电流 | 设定启动直流制动电流 | 0.0~150.0 [%] | 70.0 [%] | 详见7.8 |
| P16.52 | 启动直流制动频率 | 设定启动直流制动频率 | 0.00~5.00 [Hz] | 0.00 [Hz] | 详见7.8 |
| P16.54 | 停止直流制动时间 | 设定停止直流制动时间 | 0.00~300.00 [s] | 0.00 [s] | 详见7.8 |
| P16.55 | 停止直流制动电流 | 设定停止直流制动电流 | 0.0~150.0 [%] | 75.0 [%] | 详见7.8 |
| P16.56 | 停止直流制动频率 | 设定停止直流制动频率 | 0.00~5.00 [Hz] | 0.00 [Hz] | 详见7.8 |

| | | | | | |
|--------|-----------|---------------------|-------------------|--------------|-------|
| P16.59 | 过流保护比例增益 | 设定过流保护比例 | 0.0~1000.0 [%] | 100.0 [%] | |
| P16.60 | 过流保护积分增益 | 设定过流保护积分 | 0.0~1000.0 [%] | 100.0 [%] | |
| P16.61 | 过压限制比例 | 设定过压限制比例 | 0.0~1000.0 [%] | 100.0 [%] | |
| P16.62 | 过压限制积分 | 设定过压限制积分 | 0.0~1000.0 [%] | 100.0 [%] | |
| P16.64 | V/F稳定作用增益 | 设定V/F稳定作用增益 | 0.0~1000.0 [%] | 100.0 [%] | 详见7.8 |
| P16.66 | 电流限制比例增益 | 设定V/F模式下电流限制环 比例 | 0.0~1000.0 [%] | 100.0 [%] | |
| P16.67 | 启动直流制动比例 | 设定启动直流制动比例 | 0.0~1000.0 [%] | 100.0 [%] | |
| P16.68 | 启动直流制动积分 | 设定启动直流制动积分 | 0.0~1000.0 [%] | 100.0 [%] | |
| P16.69 | 停止直流制动比例 | 设定停止直流制动比例 | 0.0~1000.0 [%] | 100.0 [%] | |
| P16.70 | 停止直流制动积分 | 设定停止直流制动积分 | 0.0~1000.0 [%] | 100.0 [%] | |

6.16 电机 2 参数 V/F 组 P17

| 功能码 | 名称 | 说明 | 设定范围 | 缺省值 | 详细说明 |
|--------|--------|--------------------------------|--------------------|---------------|-------|
| P17.0 | 输入电压设定 | 根据实际输入电压设置 | 320~460 [V] | 380 [V] | |
| P17.2 | 电机额定功率 | 根据电机铭牌参数设置 | 0.0~4000.0 [kW] | 机型确定 [kW] | |
| P17.3 | 电机额定电压 | 根据电机铭牌参数设置 | 320~460 [V] | 380 [V] | |
| P17.4 | 电机额定电流 | 根据电机铭牌参数设置 | 0.0~6500.0 [A] | 机型确定 [A] | |
| P17.5 | 电机额定频率 | 根据电机铭牌参数设置 | 0.0~300.0 [Hz] | 50.0 [Hz] | |
| P17.6 | 电机额定转速 | 根据电机铭牌参数设置 | 0~6000 [rpm] | 1465 [rpm] | |
| P17.7 | 电机额定极数 | 根据电机铭牌参数设置 | 2~12 [pole] | 4 [pole] | 详见7.8 |
| P17.9 | 电机同步转速 | 根据电机铭牌参数设置 | 0~7200 [rpm] | 1500 [rpm] | 详见7.8 |
| P17.11 | 控制方式选择 | [0]V/F控制 [1]开环矢量 [2]闭环矢量 | 0~2 | 0 | |

| | | | | | |
|--------|-----------|--------------------------------------|---------------------|---------------|-------|
| P17.12 | 载波频率设定 | 设定载波频率 | 1.00~10.00 [kHz] | 3.00 [kHz] | 详见7.8 |
| P17.14 | V/F曲线设定 | [0]直线V/F曲线 [1]多点V/F曲线 [2]二次幂曲线 | 0~2 | 0 | 详见7.8 |
| P17.15 | 转矩补偿 | [0]禁止 [1]使能 | 0~1 | 0 | 详见7.8 |
| P17.16 | 转矩补偿时间 | 设定转矩补偿时间 | 2~500 [ms] | 500 [ms] | |
| P17.17 | V/F控制模式 | [0]频率控制 [1]滑差控制 | 0~1 | 0 | |
| P17.18 | 滑差补偿时间 | 设定滑差补偿时间 | 10~1000 [ms] | 200 [ms] | |
| P17.19 | 定子电阻自学习选项 | [0]在线 [1]离线 | 0~1 | 0 | |
| P17.22 | 启动延时时间 | 设定启动延时时间 | 0.00~100.00 [s] | 0.00 [s] | 详见7.8 |
| P17.23 | 最小频率 | 设定最小频率（此参数只在V/F控制模式下有效） | 0.00~300.00 [Hz] | 0.00 [Hz] | |
| P17.24 | 最大频率 | 设定最大频率（此参数只在V/F控制模式下有效） | 0.00~300.00 [Hz] | 50.00 [Hz] | |
| P17.25 | 最大调制率 | 设定最大调制率 | 0.0~120.0 [%] | 100.0 [%] | |
| P17.26 | V/F启动电压偏置 | 设定V/F启动电压偏置 | 0.00~10.00 [%] | 0.75 [%] | 详见7.8 |
| P17.27 | 额定频率输出电压 | 设定额定频率时的输出电压 | 0.0~200.0 [%] | 100.0 [%] | 详见7.8 |
| P17.30 | 二次幂启动电压补偿 | 设定二次幂曲线启动电压补偿 | 0.0~100.0 [%] | 0.0 [%] | 详见7.8 |
| P17.33 | 多点V/F曲线 | 设定多点V/F曲线的点数 | 0~6 | 2 | 详见7.8 |
| P17.34 | V/F频率点1 | | 0.0~300.0 [Hz] | 5.0 [Hz] | |
| P17.35 | V/F电压点1 | | 0.0~125.0 [%] | 11.5 [%] | |
| P17.36 | V/F频率点2 | | 0.0~300.0 [Hz] | 50.0 [Hz] | |
| P17.37 | V/F电压点2 | | 0.0~125.0 [%] | 100.0 [%] | |
| P17.38 | V/F频率点3 | | 0.0~300.0 [Hz] | 50.0 [Hz] | |

| | | | | | |
|--------|-----------|---|--------------------|--------------|-------|
| P17.39 | V/F电压点3 | | 0.0~125.0 [%] | 100.0 [%] | |
| P17.40 | V/F频率点4 | | 0.0~300.0 [Hz] | 50.0 [Hz] | |
| P17.41 | V/F电压点4 | | 0.0~125.0 [%] | 100.0 [%] | |
| P17.42 | V/F频率点5 | | 0.0~300.0 [Hz] | 50.0 [Hz] | |
| P17.43 | V/F电压点5 | | 0.0~125.0 [%] | 100.0 [%] | |
| P17.44 | V/F频率点6 | | 0.0~300.0 [Hz] | 50.0 [Hz] | |
| P17.45 | V/F电压点6 | | 0.0~125.0 [%] | 100.0 [%] | |
| P17.48 | 频率调节源 | [0]禁止 [1]PID模块1 [2]PID模块2 [3]自由功能块 | 0~3 | 0 | |
| P17.50 | 启动直流制动时间 | 设定启动直流制动时间 | 0.00~300.00 [s] | 0.00 [s] | 详见7.8 |
| P17.51 | 启动直流制动电流 | 设定启动直流制动电流 | 0.0~150.0 [%] | 70.0 [%] | 详见7.8 |
| P17.52 | 启动直流制动频率 | 设定启动直流制动频率 | 0.00~5.00 [Hz] | 0.00 [Hz] | 详见7.8 |
| P17.54 | 停止直流制动时间 | 设定停止直流制动时间 | 0.00~300.00 [s] | 0.00 [s] | 详见7.8 |
| P17.55 | 停止直流制动电流 | 设定停止直流制动电流 | 0.0~150.0 [%] | 75.0 [%] | 详见7.8 |
| P17.56 | 停止直流制动频率 | 设定停止直流制动频率 | 0.00~5.00 [Hz] | 0.00 [Hz] | 详见7.8 |
| P17.59 | 过流保护比例增益 | 设定过流保护比例 | 0.0~1000.0 [%] | 100.0 [%] | |
| P17.60 | 过流保护积分增益 | 设定过流保护积分 | 0.0~1000.0 [%] | 100.0 [%] | |
| P17.61 | 过压限制比例 | 设定过压限制比例 | 0.0~1000.0 [%] | 100.0 [%] | |
| P17.62 | 过压限制积分 | 设定过压限制积分 | 0.0~1000.0 [%] | 100.0 [%] | |
| P17.64 | V/F稳定作用增益 | 设定V/F稳定作用增益 | 0.0~1000.0 [%] | 100.0 [%] | 详见7.8 |
| P17.66 | 电流限制比例增益 | 设定V/F模式下电流限制环比例 | 0.0~1000.0 [%] | 100.0 [%] | |
| P17.67 | 启动直流制动比例 | 设定启动直流制动比例 | 0.0~1000.0 [%] | 100.0 [%] | |

| | | | | | |
|--------|----------|------------|-------------------|--------------|--|
| P17.68 | 启动直流制动积分 | 设定启动直流制动积分 | 0.0~1000.0 [%] | 100.0 [%] | |
| P17.69 | 停止直流制动比例 | 设定停止直流制动比例 | 0.0~1000.0 [%] | 100.0 [%] | |
| P17.70 | 停止直流制动积分 | 设定停止直流制动积分 | 0.0~1000.0 [%] | 100.0 [%] | |

6.17 电机3参数V/F组 P18

| 功能码 | 名称 | 说明 | 设定范围 | 缺省值 | 详细说明 |
|--------|---------|--------------------------------------|---------------------|---------------|-------|
| P18.0 | 输入电压设定 | 根据实际输入电压设置 | 320~460 [V] | 380 [V] | |
| P18.2 | 电机额定功率 | 根据电机铭牌参数设置 | 0.0~4000.0 [kW] | 机型确定 [kW] | |
| P18.3 | 电机额定电压 | 根据电机铭牌参数设置 | 320~460 [V] | 380 [V] | |
| P18.4 | 电机额定电流 | 根据电机铭牌参数设置 | 0.0~6500.0 [A] | 机型确定 [A] | |
| P18.5 | 电机额定频率 | 根据电机铭牌参数设置 | 0.0~300.0 [Hz] | 50.0 [Hz] | |
| P18.6 | 电机额定转速 | 根据电机铭牌参数设置 | 0~6000 [rpm] | 1465 [rpm] | |
| P18.7 | 电机额定极数 | 根据电机铭牌参数设置 | 2~12 [pole] | 4 [pole] | 详见7.8 |
| P18.9 | 电机同步转速 | 根据电机铭牌参数设置 | 0~7200 [rpm] | 1500 [rpm] | 详见7.8 |
| P18.11 | 控制方式选择 | [0]V/F控制 [1]开环矢量 [2]闭环矢量 | 0~2 | 0 | |
| P18.12 | 载波频率设定 | 设定载波频率 | 1.00~10.00 [kHz] | 3.00 [kHz] | 详见7.8 |
| P18.14 | V/F曲线设定 | [0]直线V/F曲线 [1]多点V/F曲线 [2]二次幂曲线 | 0~2 | 0 | 详见7.8 |
| P18.15 | 转矩补偿 | [0]禁止 [1]使能 | 0~1 | 0 | 详见7.8 |
| P18.16 | 转矩补偿时间 | 设定转矩补偿时间 | 2~500 [ms] | 500 [ms] | |
| P18.17 | V/F控制模式 | [0]频率控制 [1]滑差控制 | 0~1 | 0 | |
| P18.18 | 滑差补偿时间 | 设定滑差补偿时间 | 10~1000 [ms] | 200 [ms] | |

| | | | | | |
|--------|-----------|-------------------------|---------------------|---------------|-------|
| P18.19 | 定子电阻自学习选项 | [0]在线 [1]离线 | 0~1 | 0 | |
| P18.22 | 启动延时时间 | 设定启动延时时间 | 0.00~100.00 [s] | 0.00 [s] | 详见7.8 |
| P18.23 | 最小频率 | 设定最小频率（此参数只在V/F控制模式下有效） | 0.00~300.00 [Hz] | 0.00 [Hz] | |
| P18.24 | 最大频率 | 设定最大频率（此参数只在V/F控制模式下有效） | 0.00~300.00 [Hz] | 50.00 [Hz] | |
| P18.25 | 最大调制率 | 设定最大调制率 | 0.0~120.0 [%] | 100.0 [%] | |
| P18.26 | V/F启动电压偏置 | 设定V/F启动电压偏置 | 0.00~10.00 [%] | 0.75 [%] | 详见7.8 |
| P18.27 | 额定频率输出电压 | 设定额定频率时的输出电压 | 0.0~200.0 [%] | 100.0 [%] | 详见7.8 |
| P18.30 | 二次幂启动电压补偿 | 设定二次幂曲线启动电压补偿 | 0.0~100.0 [%] | 0.0 [%] | 详见7.8 |
| P18.33 | 多点V/F曲线 | 设定多点V/F曲线的点数 | 0~6 | 2 | 详见7.8 |
| P18.34 | V/F频率点1 | | 0.0~300.0 [Hz] | 5.0 [Hz] | |
| P18.35 | V/F电压点1 | | 0.0~125.0 [%] | 11.5 [%] | |
| P18.36 | V/F频率点2 | | 0.0~300.0 [Hz] | 50.0 [Hz] | |
| P18.37 | V/F电压点2 | | 0.0~125.0 [%] | 100.0 [%] | |
| P18.38 | V/F频率点3 | | 0.0~300.0 [Hz] | 50.0 [Hz] | |
| P18.39 | V/F电压点3 | | 0.0~125.0 [%] | 100.0 [%] | |
| P18.40 | V/F频率点4 | | 0.0~300.0 [Hz] | 50.0 [Hz] | |
| P18.41 | V/F电压点4 | | 0.0~125.0 [%] | 100.0 [%] | |
| P18.42 | V/F频率点5 | | 0.0~300.0 [Hz] | 50.0 [Hz] | |
| P18.43 | V/F电压点5 | | 0.0~125.0 [%] | 100.0 [%] | |
| P18.44 | V/F频率点6 | | 0.0~300.0 [Hz] | 50.0 [Hz] | |
| P18.45 | V/F电压点6 | | 0.0~125.0 [%] | 100.0 [%] | |

| | | | | | |
|--------|-----------|---|--------------------|--------------|-------|
| P18.48 | 频率调节源 | [0]禁止 [1]PID模块1 [2]PID模块2 [3]自由功能块 | 0~3 | 0 | |
| P18.50 | 启动直流制动时间 | 设定启动直流制动时间 | 0.00~300.00 [s] | 0.00 [s] | 详见7.8 |
| P18.51 | 启动直流制动电流 | 设定启动直流制动电流 | 0.0~150.0 [%] | 70.0 [%] | 详见7.8 |
| P18.52 | 启动直流制动频率 | 设定启动直流制动频率 | 0.00~5.00 [Hz] | 0.00 [Hz] | 详见7.8 |
| P18.54 | 停止直流制动时间 | 设定停止直流制动时间 | 0.00~300.00 [s] | 0.00 [s] | 详见7.8 |
| P18.55 | 停止直流制动电流 | 设定停止直流制动电流 | 0.0~150.0 [%] | 75.0 [%] | 详见7.8 |
| P18.56 | 停止直流制动频率 | 设定停止直流制动频率 | 0.00~5.00 [Hz] | 0.00 [Hz] | 详见7.8 |
| P18.59 | 过流保护比例增益 | 设定过流保护比例 | 0.0~1000.0 [%] | 100.0 [%] | |
| P18.60 | 过流保护积分增益 | 设定过流保护积分 | 0.0~1000.0 [%] | 100.0 [%] | |
| P18.61 | 过压限制比例 | 设定过压限制比例 | 0.0~1000.0 [%] | 100.0 [%] | |
| P18.62 | 过压限制积分 | 设定过压限制积分 | 0.0~1000.0 [%] | 100.0 [%] | |
| P18.64 | V/F稳定作用增益 | 设定V/F稳定作用增益 | 0.0~1000.0 [%] | 100.0 [%] | 详见7.8 |
| P18.66 | 电流限制比例增益 | 设定V/F模式下电流限制环比例 | 0.0~1000.0 [%] | 100.0 [%] | |
| P18.67 | 启动直流制动比例 | 设定启动直流制动比例 | 0.0~1000.0 [%] | 100.0 [%] | |
| P18.68 | 启动直流制动积分 | 设定启动直流制动积分 | 0.0~1000.0 [%] | 100.0 [%] | |
| P18.69 | 停止直流制动比例 | 设定停止直流制动比例 | 0.0~1000.0 [%] | 100.0 [%] | |
| P18.70 | 停止直流制动积分 | 设定停止直流制动积分 | 0.0~1000.0 [%] | 100.0 [%] | |

6.18 电机 4 参数 V/F 组 P19

| 功能码 | 名称 | 说明 | 设定范围 | 缺省值 | 详细说明 |
|--------|-----------|--------------------------------------|---------------------|---------------|-------|
| P19.0 | 输入电压设定 | 根据实际输入电压设置 | 320~460 [V] | 380 [V] | |
| P19.2 | 电机额定功率 | 根据电机铭牌参数设置 | 0.0~4000.0 [kW] | 机型确定 [kW] | |
| P19.3 | 电机额定电压 | 根据电机铭牌参数设置 | 320~460 [V] | 380 [V] | |
| P19.4 | 电机额定电流 | 根据电机铭牌参数设置 | 0.0~6500.0 [A] | 机型确定 [A] | |
| P19.5 | 电机额定频率 | 根据电机铭牌参数设置 | 0.0~300.0 [Hz] | 50.0 [Hz] | |
| P19.6 | 电机额定转速 | 根据电机铭牌参数设置 | 0~6000 [rpm] | 1465 [rpm] | |
| P19.7 | 电机额定极数 | 根据电机铭牌参数设置 | 2~12 [pole] | 4 [pole] | 详见7.8 |
| P19.9 | 电机同步转速 | 根据电机铭牌参数设置 | 0~7200 [rpm] | 1500 [rpm] | 详见7.8 |
| P19.11 | 控制方式选择 | [0]V/F控制 [1]开环矢量 [2]闭环矢量 | 0~2 | 0 | |
| P19.12 | 载波频率设定 | 设定载波频率 | 1.00~10.00 [kHz] | 3.00 [kHz] | 详见7.8 |
| P19.14 | V/F曲线设定 | [0]直线V/F曲线 [1]多点V/F曲线 [2]二次幂曲线 | 0~2 | 0 | 详见7.8 |
| P19.15 | 转矩补偿 | [0]禁止 [1]使能 | 0~1 | 0 | 详见7.8 |
| P19.16 | 转矩补偿时间 | 设定转矩补偿时间 | 2~500 [ms] | 500 [ms] | |
| P19.17 | V/F控制模式 | [0]频率控制 [1]滑差控制 | 0~1 | 0 | |
| P19.18 | 滑差补偿时间 | 设定滑差补偿时间 | 10~1000 [ms] | 200 [ms] | |
| P19.19 | 定子电阻自学习选项 | [0]在线 [1]离线 | 0~1 | 0 | |
| P19.22 | 启动延时时间 | 设定启动延时时间 | 0.00~100.00 [s] | 0.00 [s] | 详见7.8 |
| P19.23 | 最小频率 | 设定最小频率（此参数只在V/F控制模式下有效） | 0.00~300.00 [Hz] | 0.00 [Hz] | |

| | | | | | |
|--------|-----------|---|---------------------|---------------|-------|
| P19.24 | 最大频率 | 设定最大频率（此参数只在V/F控制模式下有效） | 0.00~300.00 [Hz] | 50.00 [Hz] | |
| P19.25 | 最大调制率 | 设定最大调制率 | 0.0~120.0 [%] | 100.0 [%] | |
| P19.26 | V/F启动电压偏置 | 设定V/F启动电压偏置 | 0.00~10.00 [%] | 0.75 [%] | 详见7.8 |
| P19.27 | 额定频率输出电压 | 设定额定频率时的输出电压 | 0.0~200.0 [%] | 100.0 [%] | 详见7.8 |
| P19.30 | 二次幂启动电压补偿 | 设定二次幂曲线启动电压补偿 | 0.0~100.0 [%] | 0.0 [%] | 详见7.8 |
| P19.33 | 多点V/F曲线 | 设定多点V/F曲线的点数 | 0~6 | 2 | 详见7.8 |
| P19.34 | V/F频率点1 | | 0.0~300.0 [Hz] | 5.0 [Hz] | |
| P19.35 | V/F电压点1 | | 0.0~125.0 [%] | 11.5 [%] | |
| P19.36 | V/F频率点2 | | 0.0~300.0 [Hz] | 50.0 [Hz] | |
| P19.37 | V/F电压点2 | | 0.0~125.0 [%] | 100.0 [%] | |
| P19.38 | V/F频率点3 | | 0.0~300.0 [Hz] | 50.0 [Hz] | |
| P19.39 | V/F电压点3 | | 0.0~125.0 [%] | 100.0 [%] | |
| P19.40 | V/F频率点4 | | 0.0~300.0 [Hz] | 50.0 [Hz] | |
| P19.41 | V/F电压点4 | | 0.0~125.0 [%] | 100.0 [%] | |
| P19.42 | V/F频率点5 | | 0.0~300.0 [Hz] | 50.0 [Hz] | |
| P19.43 | V/F电压点5 | | 0.0~125.0 [%] | 100.0 [%] | |
| P19.44 | V/F频率点6 | | 0.0~300.0 [Hz] | 50.0 [Hz] | |
| P19.45 | V/F电压点6 | | 0.0~125.0 [%] | 100.0 [%] | |
| P19.48 | 频率调节源 | [0]禁止 [1]PID模块1 [2]PID模块2 [3]自由功能块 | 0~3 | 0 | |
| P19.50 | 启动直流制动时间 | 设定启动直流制动时间 | 0.00~300.00 [s] | 0.00 [s] | 详见7.8 |

| | | | | | |
|--------|-----------|-----------------|--------------------|--------------|-------|
| P19.51 | 启动直流制动电流 | 设定启动直流制动电流 | 0.0~150.0 [%] | 70.0 [%] | 详见7.8 |
| P19.52 | 启动直流制动频率 | 设定启动直流制动频率 | 0.00~5.00 [Hz] | 0.00 [Hz] | 详见7.8 |
| P19.54 | 停止直流制动时间 | 设定停止直流制动时间 | 0.00~300.00 [s] | 0.00 [s] | 详见7.8 |
| P19.55 | 停止直流制动电流 | 设定停止直流制动电流 | 0.0~150.0 [%] | 75.0 [%] | 详见7.8 |
| P19.56 | 停止直流制动频率 | 设定停止直流制动频率 | 0.00~5.00 [Hz] | 0.00 [Hz] | 详见7.8 |
| P19.59 | 过流保护比例增益 | 设定过流保护比例 | 0.0~1000.0 [%] | 100.0 [%] | |
| P19.60 | 过流保护积分增益 | 设定过流保护积分 | 0.0~1000.0 [%] | 100.0 [%] | |
| P19.61 | 过压限制比例 | 设定过压限制比例 | 0.0~1000.0 [%] | 100.0 [%] | |
| P19.62 | 过压限制积分 | 设定过压限制积分 | 0.0~1000.0 [%] | 100.0 [%] | |
| P19.64 | V/F稳定作用增益 | 设定V/F稳定作用增益 | 0.0~1000.0 [%] | 100.0 [%] | 详见7.8 |
| P19.66 | 电流限制比例增益 | 设定V/F模式下电流限制环比例 | 0.0~1000.0 [%] | 100.0 [%] | |
| P19.67 | 启动直流制动比例 | 设定启动直流制动比例 | 0.0~1000.0 [%] | 100.0 [%] | |
| P19.68 | 启动直流制动积分 | 设定启动直流制动积分 | 0.0~1000.0 [%] | 100.0 [%] | |
| P19.69 | 停止直流制动比例 | 设定停止直流制动比例 | 0.0~1000.0 [%] | 100.0 [%] | |
| P19.70 | 停止直流制动积分 | 设定停止直流制动积分 | 0.0~1000.0 [%] | 100.0 [%] | |

6.19 电机1 矢量控制组 P20

| 功能码 | 名称 | 说明 | 设定范围 | 缺省值 | 详细说明 |
|--------|-----------|--|---------------------|---------------|-------|
| P20.0 | 转矩控制 | [0]禁止 [1]使能 | 0~1 | 0 | 详见7.9 |
| P20.1 | 正转矩源选择 | [0]速度环输出 [1]模拟量输入1 [2]模拟量输入2 [3]操作面板 [4]参数设置：根据P20.3的值 [5]DP通讯 [6]MODBUS [7]自由功能块 | 0~7 | 0 | 详见7.9 |
| P20.2 | 负转矩源选择 | 同上 | 0~7 | 0 | |
| P20.3 | 固定转矩值设定 | 固定转矩值设定 | -300.0~300.0 [%] | 0.0 [%] | 详见7.9 |
| P20.5 | 转矩输入值滤波时间 | | 0~1000 [ms] | 0 [ms] | |
| P20.6 | 转矩设定系数 | | 0.0~200.0 [%] | 100.0 [%] | 详见7.9 |
| P20.7 | 转矩限制值给定方式 | [0]内部限制值 [1]参数设置：根据P20.8和P20.9 [2]模拟量输入1 [3]模拟量输入2 [4]操作面板 [5]DP通讯 [6]MODBUS [7]自由功能块 | 0~7 | 0 | 详见7.9 |
| P20.8 | 正向转矩限制值 | 若P20.7选择[1]此值有效 | 0.0~300.0 [%] | 200.0 [%] | 详见7.9 |
| P20.9 | 反向转矩限制值 | 若P20.7选择[1]此值有效 | 0.0~300.0 [%] | 200.0 [%] | 详见7.9 |
| P20.11 | 转矩限制滤波时间 | | 0~1000 [ms] | 0 [ms] | |
| P20.13 | 估算转速滤波时间 | 设定开环矢量速度估算滤波时间 | 20.0~500.0 [ms] | 100.0 [ms] | 详见7.9 |
| P20.14 | 编码器脉冲数 | 设定电机旋转1圈的脉冲数 | 0~60000 | 1024 | |

| | | | | | |
|--------|--------------------|--|-------------------|--------------|-------|
| P20.15 | 编码器相序反向 | [0]禁止 [1]使能 | 0~1 | 0 | 详见7.9 |
| P20.16 | 正向最大速度 | 设定正向最大速度 (只在矢量控制下有效) | 0.0~300.0 [%] | 100.0 [%] | |
| P20.17 | 反向最大速度 | 设定反向最大速度 (只在矢量控制下有效) | 0.0~300.0 [%] | 100.0 [%] | |
| P20.18 | 正向最小速度 | 设定正向最小速度 (只在矢量控制下有效) | 0.0~300.0 [%] | 0.0 [%] | |
| P20.19 | 反向最小速度 | 设定反向最小速度 (只在矢量控制下有效) | 0.0~300.0 [%] | 0.0 [%] | |
| P20.20 | 恒功率速度限制使能 | [0]禁止 [1]使能 | 0~1 | 0 | |
| P20.21 | 恒功率速度限制曲线 | [0]抛物线型 [1]直线型 | 0~1 | 0 | |
| P20.22 | 轻载时速度限制值 | 此参数在恒功率模式下有效 | 0.0~300.0 [%] | 160.0 [%] | |
| P20.23 | 轻载设置值 | 此参数在恒功率模式下有效 | 0.0~200.0 [%] | 20.0 [%] | |
| P20.24 | 重载时速度限制值 | 此参数在恒功率模式下有效 | 0.0~300.0 [%] | 100.0 [%] | |
| P20.25 | 重载设置值 | 此参数在恒功率模式下有效 | 0.0~200.0 [%] | 100.0 [%] | |
| P20.26 | 位置环增益 | 位置环增益 | 0.0~1000.0 [%] | 0.0 [%] | 详见7.9 |
| P20.27 | 位置环速度补偿 | 位置环输出限制值, 对应最大速度调节量 | 0.00~15.00 [%] | 2.00 [%] | 详见7.9 |
| P20.28 | 转矩控制速度限制 | [0]最大速度值: 速度受限于P20.16和P20.17 [1]斜坡输入 [2]斜坡输出 [3]DP通讯 | 0~3 | 0 | |
| P20.30 | 速度偏置设定源 (转矩模式下) | [0]速度偏置值: 对于P20.31和P20.32设定值的速度偏置 [1]模拟输入 1 [2]模拟输入 2 [3]面板设置 | 0~3 | 0 | |
| P20.31 | 正转速度偏置 | 设置正转速度偏置值 | 0.0~100.0 [%] | 5.0 [%] | |

| | | | | | |
|--------|-----------|------------------|-------------------|--------------|-------|
| P20.32 | 反转速度偏置 | 设置反转速度偏置值 | 0.0~100.0 [%] | 5.0 [%] | |
| P20.34 | 同步补偿使能 | [0]禁止 [1]使能 | 0~1 | 0 | 详见7.9 |
| P20.35 | 磁场保持时间 | 停后磁场保持时间 | 0.0~100.0 [s] | 0.0 [s] | |
| P20.36 | 启动磁场电流 | 设置启动磁场电流值 | 50.0~150.0 [%] | 110.0 [%] | |
| P20.37 | 启动磁通量 | 启动磁通量 | 0.0~150.0 [%] | 100.0 [%] | 详见7.9 |
| P20.38 | 启动磁通量结束速度 | 启动磁通量结束速度 | 0.0~100.0 [%] | 25.0 [%] | 详见7.9 |
| P20.39 | 基本磁通量 | 基本磁通量 | 0.0~120.0 [%] | 100.0 [%] | 详见7.9 |
| P20.40 | 基本磁通量开始速度 | 基本磁通量开始速度 | 0.0~150.0 [%] | 100.0 [%] | 详见7.9 |
| P20.41 | 最大磁通量 | 最大磁通量 | 0.0~150.0 [%] | 135.0 [%] | |
| P20.42 | 转矩观测功能 | [0]禁止 [1]使能 | 0~1 | 1 | |
| P20.43 | 转矩观测时间 | 负载观测时间 | 25~1000 [ms] | 75 [ms] | |
| P20.44 | 负载观测时间 | 重量观测时间（恒功率下起作用） | 25~1000 [ms] | 250 [ms] | |
| P20.45 | 空载正向负载转矩值 | 此参数在恒功率模式下有效（重量） | 0.0~100.0 [%] | 22.0 [%] | |
| P20.46 | 空载反向负载转矩值 | 此参数在恒功率模式下有效 | 0.0~100.0 [%] | 18.0 [%] | |
| P20.47 | 重载正向负载转矩值 | 此参数在恒功率模式下有效 | 0.0~200.0 [%] | 92.0 [%] | |
| P20.48 | 重载反向负载转矩值 | 此参数在恒功率模式下有效 | 0.0~200.0 [%] | 87.0 [%] | |
| P20.49 | 重载时负载值 | 此参数在恒功率模式下有效 | 0.0~150.0 [%] | 100.0 [%] | |
| P20.51 | 过压抑制比例增益 | 母线过压抑制比例增益 | 0.0~1000.0 [%] | 100.0 [%] | |
| P20.52 | 过压抑制积分 | 母线过压抑制积分 | 0.0~1000.0 [%] | 100.0 [%] | |
| P20.53 | 励磁控制Kp | 磁通量控制器比例增益 | 0.0~1000.0 [%] | 100.0 [%] | |

| | | | | | |
|--------|-------------|-----------------------------|--------------------|--------------|---------------------------------------|
| P20.54 | 励磁控制 Ki | 磁通量控制器积分增益 | 0.0~1000.0 [%] | 100.0 [%] | |
| P20.55 | 速度追踪比例增益 | 速度追踪控制器比例增益 | 0.0~1000.0 [%] | 100.0 [%] | 详见7.9 |
| P20.56 | 速度追踪积分增益 | 速度追踪控制器积分增益 | 0.0~1000.0 [%] | 100.0 [%] | 详见7.9 |
| P20.57 | 最大速度比例增益 | 最大速度对应的比例增益, | 0.0~100.0 [%] | 100.0 [%] | 超频后防止控制震荡,如果出现超频后报过流,可以将此值调小 |
| P20.58 | 速度增益切换速度 | 速度追踪比例增益开始线性变化的速度值 | 0.0~100.0 [%] | 100.0 [%] | 一般设为100%,为基频速度,超频后速度追踪比例增益会向着最大值做相应调整 |
| P20.60 | DROOP控制增益 | 设定为0时, DROOP控制无效 | 0.0~100.0 [%] | 0.0 [%] | 详见7.9 |
| P20.61 | DROOP控制滤波时间 | 调整DROOP控制响应。发生振动和振荡时, 请增大此值 | 30~2000 [ms] | 50 [ms] | 详见7.9 |
| P20.62 | 电流比例增益 | 电流控制器比例增益 | 0.0~1000.0 [%] | 100.0 [%] | 详见7.9 |
| P20.63 | 电流积分增益 | 电流控制器积分增益 | 0.0~1000.0 [%] | 100.0 [%] | 详见7.9 |
| P20.64 | 主从2控制增益 | 主从控制方法2控制增益 | 0.0~100.0 [%] | 0.0 [%] | 详见7.9 |
| P20.65 | 主从2控制滤波时间 | 主从控制方法2滤波时间 | 30~2000.0 ms | 50 ms | |
| P20.98 | 转动惯量 | 转动惯量(以时间表示) | 0.01~300.00 [s] | 0.75 [s] | |
| P20.99 | 摩擦损耗系数 | 摩擦损耗系数 | 0.00~10.00 [%] | 0.00 [%] | |

6.20 电机 2 矢量控制组 P21

| 功能码 | 名称 | 说明 | 设定范围 | 缺省值 | 详细说明 |
|--------|-----------|--|---------------------|---------------|-------|
| P21.0 | 转矩控制 | [0]禁止 [1]使能 | 0~1 | 0 | 详见7.9 |
| P21.1 | 正转矩源选择 | [0]速度环输出 [1]模拟量输入1 [2]模拟量输入2 [3]操作面板 [4]参数设置：根据P20.3的值 [5]DP通讯 [6]MODBUS [7]自由功能块 | 0~7 | 0 | 详见7.9 |
| P21.2 | 负转矩源选择 | 同上 | 0~7 | 0 | |
| P21.3 | 固定转矩值设定 | 固定转矩值设定 | -300.0~300.0 [%] | 0.0 [%] | 详见7.9 |
| P21.5 | 转矩输入值滤波时间 | | 0~1000 [ms] | 0 [ms] | |
| P21.6 | 转矩设定系数 | | 0.0~200.0 [%] | 100.0 [%] | 详见7.9 |
| P21.7 | 转矩限制值给定方式 | [0]内部限制值 [1]参数设置：根据P20.8和P20.9 [2]模拟量输入1 [3]模拟量输入2 [4]操作面板 [5]DP通讯 [6]MODBUS [7]自由功能块 | 0~7 | 0 | 详见7.9 |
| P21.8 | 正向转矩限制值 | 若P20.7选择[1]此值有效 | 0.0~300.0 [%] | 200.0 [%] | 详见7.9 |
| P21.9 | 反向转矩限制值 | 若P20.7选择[1]此值有效 | 0.0~300.0 [%] | 200.0 [%] | 详见7.9 |
| P21.11 | 转矩限制滤波时间 | | 0~1000 [ms] | 0 [ms] | |
| P21.13 | 估算转速滤波时间 | 设定开环矢量速度估算滤波时间 | 20.0~500.0 [ms] | 100.0 [ms] | 详见7.9 |
| P21.14 | 编码器脉冲数 | 设定电机旋转1圈的脉冲数 | 0~60000 | 1024 | |

| | | | | | |
|--------|--------------------|--|-------------------|--------------|-------|
| P21.15 | 编码器相序反向 | [0]禁止 [1]使能 | 0~1 | 0 | 详见7.9 |
| P21.16 | 正向最大速度 | 设定正向最大速度 (只在矢量控制下有效) | 0.0~300.0 [%] | 100.0 [%] | |
| P21.17 | 反向最大速度 | 设定反向最大速度 (只在矢量控制下有效) | 0.0~300.0 [%] | 100.0 [%] | |
| P21.18 | 正向最小速度 | 设定正向最小速度 (只在矢量控制下有效) | 0.0~300.0 [%] | 0.0 [%] | |
| P21.19 | 反向最小速度 | 设定反向最小速度 (只在矢量控制下有效) | 0.0~300.0 [%] | 0.0 [%] | |
| P21.20 | 恒功率速度限制使能 | [0]禁止 [1]使能 | 0~1 | 0 | |
| P21.21 | 恒功率速度限制曲线 | [0]抛物线型 [1]直线型 | 0~1 | 0 | |
| P21.22 | 轻载时速度限制值 | 此参数在恒功率模式下有效 | 0.0~300.0 [%] | 160.0 [%] | |
| P21.23 | 轻载设置值 | 此参数在恒功率模式下有效 | 0.0~200.0 [%] | 20.0 [%] | |
| P21.24 | 重载时速度限制值 | 此参数在恒功率模式下有效 | 0.0~300.0 [%] | 100.0 [%] | |
| P21.25 | 重载设置值 | 此参数在恒功率模式下有效 | 0.0~200.0 [%] | 100.0 [%] | |
| P21.26 | 位置环增益 | 位置环增益 | 0.0~1000.0 [%] | 0.0 [%] | 详见7.9 |
| P21.27 | 位置环速度补偿 | 位置环输出限制值, 对应最大速度调节量 | 0.00~15.00 [%] | 2.00 [%] | 详见7.9 |
| P21.28 | 转矩控制速度限制 | [0]最大速度值: 速度受限于P20.16和P20.17 [1]斜坡输入 [2]斜坡输出 [3]DP通讯 | 0~3 | 0 | |
| P21.30 | 速度偏置设定源 (转矩模式下) | [0]速度偏置值: 对于P20.31和P20.32设定值的速度偏置 [1]模拟输入 1 [2]模拟输入 2 [3]面板设置 | 0~3 | 0 | |
| P21.31 | 正转速度偏置 | 设置正转速度偏置值 | 0.0~100.0 [%] | 5.0 [%] | |
| P21.32 | 反转速度偏置 | 设置反转速度偏置值 | 0.0~100.0 [%] | 5.0 [%] | |

| | | | | | |
|--------|-----------|----------------------|-------------------|--------------|-------|
| P21.34 | 同步补偿使能 | [0]禁止 [1]使能 | 0~1 | 0 | 详见7.9 |
| P21.35 | 磁场保持时间 | 停后磁场保持时间 | 0.0~100.0 [s] | 0.0 [s] | |
| P21.36 | 启动磁场电流 | 设置启动磁场电流值 | 50.0~150.0 [%] | 110.0 [%] | |
| P21.37 | 启动磁通量 | 启动磁通量 | 0.0~150.0 [%] | 100.0 [%] | 详见7.9 |
| P21.38 | 启动磁通量结束速度 | 启动磁通量结束速度 | 0.0~100.0 [%] | 25.0 [%] | 详见7.9 |
| P21.39 | 基本磁通量 | 基本磁通量 | 0.0~120.0 [%] | 100.0 [%] | 详见7.9 |
| P21.40 | 基本磁通量开始速度 | 基本磁通量开始速度 | 0.0~150.0 [%] | 100.0 [%] | 详见7.9 |
| P21.41 | 最大磁通量 | 最大磁通量 | 0.0~150.0 [%] | 135.0 [%] | |
| P21.42 | 转矩观测功能 | [0]禁止 [1]使能 | 0~1 | 1 | |
| P21.43 | 转矩观测时间 | 负载观测时间 | 25~1000 [ms] | 75 [ms] | |
| P21.44 | 负载观测时间 | 重量观测时间（恒功率下起作用） | 25~1000 [ms] | 250 [ms] | |
| P21.45 | 空载正向负载转矩值 | 此参数在恒功率模式下有效 （重量） | 0.0~100.0 [%] | 22.0 [%] | |
| P21.46 | 空载反向负载转矩值 | 此参数在恒功率模式下有效 | 0.0~100.0 [%] | 18.0 [%] | |
| P21.47 | 重载正向负载转矩值 | 此参数在恒功率模式下有效 | 0.0~200.0 [%] | 92.0 [%] | |
| P21.48 | 重载反向负载转矩值 | 此参数在恒功率模式下有效 | 0.0~200.0 [%] | 87.0 [%] | |
| P21.49 | 重载时负载值 | 此参数在恒功率模式下有效 | 0.0~150.0 [%] | 100.0 [%] | |
| P21.51 | 过压抑制比例增益 | 母线过压抑制比例增益 | 0.0~1000.0 [%] | 100.0 [%] | |
| P21.52 | 过压抑制积分 | 母线过压抑制积分 | 0.0~1000.0 [%] | 100.0 [%] | |
| P21.53 | 励磁控制Kp | 磁通量控制器比例增益 | 0.0~1000.0 [%] | 100.0 [%] | |
| P21.54 | 励磁控制 Ki | 磁通量控制器积分增益 | 0.0~1000.0 [%] | 100.0 [%] | |

| | | | | | |
|--------|-------------|----------------------------|--------------------|--------------|---------------------------------------|
| P21.55 | 速度追踪比例增益 | 速度追踪控制器比例增益 | 0.0~1000.0 [%] | 100.0 [%] | 详见7.9 |
| P21.56 | 速度追踪积分增益 | 速度追踪控制器积分增益 | 0.0~1000.0 [%] | 100.0 [%] | 详见7.9 |
| P21.57 | 最大速度比例增益 | 最大速度对应的比例增益， | 0.0~100.0 [%] | 100.0 [%] | 超频后防止控制震荡，如果出现超频后报过流，可以将此值调小 |
| P21.58 | 速度增益切换速度 | 速度追踪比例增益开始线性变化的速度值 | 0.0~100.0 [%] | 100.0 [%] | 一般设为100%，为基频速度，超频后速度追踪比例增益会向着最大值做相应调整 |
| P21.60 | DROOP控制增益 | 设定为0时，DROOP控制无效 | 0.0~100.0 [%] | 0.0 [%] | 详见7.9 |
| P21.61 | DROOP控制滤波时间 | 调整DROOP控制响应。发生振动和振荡时，请增大此值 | 30~2000 [ms] | 50 [ms] | 详见7.9 |
| P21.62 | 电流比例增益 | 电流控制器比例增益 | 0.0~1000.0 [%] | 100.0 [%] | 详见7.9 |
| P21.63 | 电流积分增益 | 电流控制器积分增益 | 0.0~1000.0 [%] | 100.0 [%] | 详见7.9 |
| P21.64 | 主从2控制增益 | 主从控制方法2控制增益 | 0.0~100.0 [%] | 0.0 [%] | 详见7.9 |
| P21.65 | 主从2控制滤波时间 | 主从控制方法2滤波时间 | 30~2000.0 ms | 50 ms | |
| P21.98 | 转动惯量 | 转动惯量(以时间表示) | 0.01~300.00 [s] | 0.75 [s] | |
| P21.99 | 摩擦损耗系数 | 摩擦损耗系数 | 0.00~10.00 [%] | 0.00 [%] | |

6.21 电机 3 矢量控制组 P22

| 功能码 | 名称 | 说明 | 设定范围 | 缺省值 | 详细说明 |
|--------|-----------|--|---------------------|---------------|-------|
| P22.0 | 转矩控制 | [0]禁止 [1]使能 | 0~1 | 0 | 详见7.9 |
| P22.1 | 正转矩源选择 | [0]速度环输出 [1]模拟量输入1 [2]模拟量输入2 [3]操作面板 [4]参数设置：根据P20.3的值 [5]DP通讯 [6]MODBUS [7]自由功能块 | 0~7 | 0 | 详见7.9 |
| P22.2 | 负转矩源选择 | 同上 | 0~7 | 0 | |
| P22.3 | 固定转矩值设定 | 固定转矩值设定 | -300.0~300.0 [%] | 0.0 [%] | 详见7.9 |
| P22.5 | 转矩输入值滤波时间 | | 0~1000 [ms] | 0 [ms] | |
| P22.6 | 转矩设定系数 | | 0.0~200.0 [%] | 100.0 [%] | 详见7.9 |
| P22.7 | 转矩限制值给定方式 | [0]内部限制值 [1]参数设置：根据P20.8和P20.9 [2]模拟量输入1 [3]模拟量输入2 [4]操作面板 [5]DP通讯 [6]MODBUS [7]自由功能块 | 0~7 | 0 | 详见7.9 |
| P22.8 | 正向转矩限制值 | 若P20.7选择[1]此值有效 | 0.0~300.0 [%] | 200.0 [%] | 详见7.9 |
| P22.9 | 反向转矩限制值 | 若P20.7选择[1]此值有效 | 0.0~300.0 [%] | 200.0 [%] | 详见7.9 |
| P22.11 | 转矩限制滤波时间 | | 0~1000 [ms] | 0 [ms] | |
| P22.13 | 估算转速滤波时间 | 设定开环矢量速度估算滤波时间 | 20.0~500.0 [ms] | 100.0 [ms] | 详见7.9 |
| P22.14 | 编码器脉冲数 | 设定电机旋转1圈的脉冲数 | 0~60000 | 1024 | |

| | | | | | |
|--------|--------------------|--|-------------------|--------------|-------|
| P22.15 | 编码器相序反向 | [0]禁止 [1]使能 | 0~1 | 0 | 详见7.9 |
| P22.16 | 正向最大速度 | 设定正向最大速度 (只在矢量控制下有效) | 0.0~300.0 [%] | 100.0 [%] | |
| P22.17 | 反向最大速度 | 设定反向最大速度 (只在矢量控制下有效) | 0.0~300.0 [%] | 100.0 [%] | |
| P22.18 | 正向最小速度 | 设定正向最小速度 (只在矢量控制下有效) | 0.0~300.0 [%] | 0.0 [%] | |
| P22.19 | 反向最小速度 | 设定反向最小速度 (只在矢量控制下有效) | 0.0~300.0 [%] | 0.0 [%] | |
| P22.20 | 恒功率速度限制使能 | [0]禁止 [1]使能 | 0~1 | 0 | |
| P22.21 | 恒功率速度限制曲线 | [0]抛物线型 [1]直线型 | 0~1 | 0 | |
| P22.22 | 轻载时速度限制值 | 此参数在恒功率模式下有效 | 0.0~300.0 [%] | 160.0 [%] | |
| P22.23 | 轻载设置值 | 此参数在恒功率模式下有效 | 0.0~200.0 [%] | 20.0 [%] | |
| P22.24 | 重载时速度限制值 | 此参数在恒功率模式下有效 | 0.0~300.0 [%] | 100.0 [%] | |
| P22.25 | 重载设置值 | 此参数在恒功率模式下有效 | 0.0~200.0 [%] | 100.0 [%] | |
| P22.26 | 位置环增益 | 位置环增益 | 0.0~1000.0 [%] | 0.0 [%] | 详见7.9 |
| P22.27 | 位置环速度补偿 | 位置环输出限制值, 对应最大速度调节量 | 0.00~15.00 [%] | 2.00 [%] | 详见7.9 |
| P22.28 | 转矩控制速度限制 | [0]最大速度值: 速度受限于P20.16和P20.17 [1]斜坡输入 [2]斜坡输出 [3]DP通讯 | 0~3 | 0 | |
| P22.30 | 速度偏置设定源 (转矩模式下) | [0]速度偏置值: 对于P20.31和P20.32设定值的速度偏置 [1]模拟输入 1 [2]模拟输入 2 [3]面板设置 | 0~3 | 0 | |
| P22.31 | 正转速度偏置 | 设置正转速度偏置值 | 0.0~100.0 [%] | 5.0 [%] | |

| | | | | | |
|--------|-----------|------------------|-------------------|--------------|-------|
| P22.32 | 反转速度偏置 | 设置反转速度偏置值 | 0.0~100.0 [%] | 5.0 [%] | |
| P22.34 | 同步补偿使能 | [0]禁止 [1]使能 | 0~1 | 0 | 详见7.9 |
| P22.35 | 磁场保持时间 | 停后磁场保持时间 | 0.0~100.0 [s] | 0.0 [s] | |
| P22.36 | 启动磁场电流 | 设置启动磁场电流值 | 50.0~150.0 [%] | 110.0 [%] | |
| P22.37 | 启动磁通量 | 启动磁通量 | 0.0~150.0 [%] | 100.0 [%] | 详见7.9 |
| P22.38 | 启动磁通量结束速度 | 启动磁通量结束速度 | 0.0~100.0 [%] | 25.0 [%] | 详见7.9 |
| P22.39 | 基本磁通量 | 基本磁通量 | 0.0~120.0 [%] | 100.0 [%] | 详见7.9 |
| P22.40 | 基本磁通量开始速度 | 基本磁通量开始速度 | 0.0~150.0 [%] | 100.0 [%] | 详见7.9 |
| P22.41 | 最大磁通量 | 最大磁通量 | 0.0~150.0 [%] | 135.0 [%] | |
| P22.42 | 转矩观测功能 | [0]禁止 [1]使能 | 0~1 | 1 | |
| P22.43 | 转矩观测时间 | 负载观测时间 | 25~1000 [ms] | 75 [ms] | |
| P22.44 | 负载观测时间 | 重量观测时间（恒功率下起作用） | 25~1000 [ms] | 250 [ms] | |
| P22.45 | 空载正向负载转矩值 | 此参数在恒功率模式下有效（重量） | 0.0~100.0 [%] | 22.0 [%] | |
| P22.46 | 空载反向负载转矩值 | 此参数在恒功率模式下有效 | 0.0~100.0 [%] | 18.0 [%] | |
| P22.47 | 重载正向负载转矩值 | 此参数在恒功率模式下有效 | 0.0~200.0 [%] | 92.0 [%] | |
| P22.48 | 重载反向负载转矩值 | 此参数在恒功率模式下有效 | 0.0~200.0 [%] | 87.0 [%] | |
| P22.49 | 重载时负载值 | 此参数在恒功率模式下有效 | 0.0~150.0 [%] | 100.0 [%] | |
| P22.51 | 过压抑制比例增益 | 母线过压抑制比例增益 | 0.0~1000.0 [%] | 100.0 [%] | |
| P22.52 | 过压抑制积分 | 母线过压抑制积分 | 0.0~1000.0 [%] | 100.0 [%] | |
| P22.53 | 励磁控制Kp | 磁通量控制器比例增益 | 0.0~1000.0 [%] | 100.0 [%] | |

| | | | | | |
|--------|-------------|-----------------------------|--------------------|--------------|---|
| P22.54 | 励磁控制 Ki | 磁通量控制器积分增益 | 0.0~1000.0 [%] | 100.0 [%] | |
| P22.55 | 速度追踪比例增益 | 速度追踪控制器比例增益 | 0.0~1000.0 [%] | 100.0 [%] | 详见7.9 |
| P22.56 | 速度追踪积分增益 | 速度追踪控制器积分增益 | 0.0~1000.0 [%] | 100.0 [%] | 详见7.9 |
| P22.57 | 最大速度比例增益 | 最大速度对应的比例增益 | 0.0~100.0 [%] | 100.0 [%] | 超频后防止控制震荡, 如果出现超频后报过流, 可以将此值调小 |
| P22.58 | 速度增益切换速度 | 速度追踪比例增益开始线性变化的速度值 | 0.0~100.0 [%] | 100.0 [%] | 一般设为100%, 为基频速度, 超频后速度追踪比例增益会向着最大值做相应调整 |
| P22.60 | DROOP控制增益 | 设定为0时, DROOP控制无效 | 0.0~100.0 [%] | 0.0 [%] | 详见7.9 |
| P22.61 | DROOP控制滤波时间 | 调整DROOP控制响应。发生振动和振荡时, 请增大此值 | 30~2000 [ms] | 50 [ms] | 详见7.9 |
| P22.62 | 电流比例增益 | 电流控制器比例增益 | 0.0~1000.0 [%] | 100.0 [%] | 详见7.9 |
| P22.63 | 电流积分增益 | 电流控制器积分增益 | 0.0~1000.0 [%] | 100.0 [%] | 详见7.9 |
| P22.64 | 主从2控制增益 | 主从控制方法2控制增益 | 0.0~100.0 [%] | 0.0 [%] | 详见7.9 |
| P22.65 | 主从2控制滤波时间 | 主从控制方法2滤波时间 | 30~2000.0 ms | 50 ms | |
| P22.98 | 转动惯量 | 转动惯量(以时间表示) | 0.01~300.00 [s] | 0.75 [s] | |
| P22.99 | 摩擦损耗系数 | 摩擦损耗系数 | 0.00~10.00 [%] | 0.00 [%] | |

6.22 电机4 矢量控制组 P23

| 功能码 | 名称 | 说明 | 设定范围 | 缺省值 | 详细说明 |
|--------|-----------|--|---------------------|---------------|-------|
| P23.0 | 转矩控制 | [0]禁止 [1]使能 | 0~1 | 0 | 详见7.9 |
| P23.1 | 正转矩源选择 | [0]速度环输出 [1]模拟量输入1 [2]模拟量输入2 [3]操作面板 [4]参数设置：根据P20.3的值 [5]DP通讯 [6]MODBUS [7]自由功能块 | 0~7 | 0 | 详见7.9 |
| P23.2 | 负转矩源选择 | 同上 | 0~7 | 0 | |
| P23.3 | 固定转矩值设定 | 固定转矩值设定 | -300.0~300.0 [%] | 0.0 [%] | 详见7.9 |
| P23.5 | 转矩输入值滤波时间 | | 0~1000 [ms] | 0 [ms] | |
| P23.6 | 转矩设定系数 | | 0.0~200.0 [%] | 100.0 [%] | 详见7.9 |
| P23.7 | 转矩限制值给定方式 | [0]内部限制值 [1]参数设置：根据P20.8和P20.9 [2]模拟量输入1 [3]模拟量输入2 [4]操作面板 [5]DP通讯 [6]MODBUS [7]自由功能块 | 0~7 | 0 | 详见7.9 |
| P23.8 | 正向转矩限制值 | 若P20.7选择[1]此值有效 | 0.0~300.0 [%] | 200.0 [%] | 详见7.9 |
| P23.9 | 反向转矩限制值 | 若P20.7选择[1]此值有效 | 0.0~300.0 [%] | 200.0 [%] | 详见7.9 |
| P23.11 | 转矩限制滤波时间 | | 0~1000 [ms] | 0 [ms] | |
| P23.13 | 估算转速滤波时间 | 设定开环矢量速度估算滤波时间 | 20.0~500.0 [ms] | 100.0 [ms] | 详见7.9 |
| P23.14 | 编码器脉冲数 | 设定电机旋转1圈的脉冲数 | 0~60000 | 1024 | |

| | | | | | |
|--------|--------------------|--|-------------------|--------------|-------|
| P23.15 | 编码器相序反向 | [0]禁止 [1]使能 | 0~1 | 0 | 详见7.9 |
| P23.16 | 正向最大速度 | 设定正向最大速度 (只在矢量控制下有效) | 0.0~300.0 [%] | 100.0 [%] | |
| P23.17 | 反向最大速度 | 设定反向最大速度 (只在矢量控制下有效) | 0.0~300.0 [%] | 100.0 [%] | |
| P23.18 | 正向最小速度 | 设定正向最小速度 (只在矢量控制下有效) | 0.0~300.0 [%] | 0.0 [%] | |
| P23.19 | 反向最小速度 | 设定反向最小速度 (只在矢量控制下有效) | 0.0~300.0 [%] | 0.0 [%] | |
| P23.20 | 恒功率速度限制使能 | [0]禁止 [1]使能 | 0~1 | 0 | |
| P23.21 | 恒功率速度限制曲线 | [0]抛物线型 [1]直线型 | 0~1 | 0 | |
| P23.22 | 轻载时速度限制值 | 此参数在恒功率模式下有效 | 0.0~300.0 [%] | 160.0 [%] | |
| P23.23 | 轻载设置值 | 此参数在恒功率模式下有效 | 0.0~200.0 [%] | 20.0 [%] | |
| P23.24 | 重载时速度限制值 | 此参数在恒功率模式下有效 | 0.0~300.0 [%] | 100.0 [%] | |
| P23.25 | 重载设置值 | 此参数在恒功率模式下有效 | 0.0~200.0 [%] | 100.0 [%] | |
| P23.26 | 位置环增益 | 位置环增益 | 0.0~1000.0 [%] | 0.0 [%] | 详见7.9 |
| P23.27 | 位置环速度补偿 | 位置环输出限制值, 对应最大速度调节量 | 0.00~15.00 [%] | 2.00 [%] | 详见7.9 |
| P23.28 | 转矩控制速度限制 | [0]最大速度值: 速度受限于P20.16和P20.17 [1]斜坡输入 [2]斜坡输出 [3]DP通讯 | 0~3 | 0 | |
| P23.30 | 速度偏置设定源 (转矩模式下) | [0]速度偏置值: 对于P20.31和P20.32设定值的速度偏置 [1]模拟输入 1 [2]模拟输入 2 [3]面板设置 | 0~3 | 0 | |
| P23.31 | 正转速度偏置 | 设置正转速度偏置值 | 0.0~100.0 [%] | 5.0 [%] | |
| P23.32 | 反转速度偏置 | 设置反转速度偏置值 | 0.0~100.0 [%] | 5.0 [%] | |

| | | | | | |
|--------|-----------|----------------------|-------------------|--------------|-------|
| P23.34 | 同步补偿使能 | [0]禁止 [1]使能 | 0~1 | 0 | 详见7.9 |
| P23.35 | 磁场保持时间 | 停后磁场保持时间 | 0.0~100.0 [s] | 0.0 [s] | |
| P23.36 | 启动磁场电流 | 设置启动磁场电流值 | 50.0~150.0 [%] | 110.0 [%] | |
| P23.37 | 启动磁通量 | 启动磁通量 | 0.0~150.0 [%] | 100.0 [%] | 详见7.9 |
| P23.38 | 启动磁通量结束速度 | 启动磁通量结束速度 | 0.0~100.0 [%] | 25.0 [%] | 详见7.9 |
| P23.39 | 基本磁通量 | 基本磁通量 | 0.0~120.0 [%] | 100.0 [%] | 详见7.9 |
| P23.40 | 基本磁通量开始速度 | 基本磁通量开始速度 | 0.0~150.0 [%] | 100.0 [%] | 详见7.9 |
| P23.41 | 最大磁通量 | 最大磁通量 | 0.0~150.0 [%] | 135.0 [%] | |
| P23.42 | 转矩观测功能 | [0]禁止 [1]使能 | 0~1 | 1 | |
| P23.43 | 转矩观测时间 | 负载观测时间 | 25~1000 [ms] | 75 [ms] | |
| P23.44 | 负载观测时间 | 重量观测时间（恒功率下起作用） | 25~1000 [ms] | 250 [ms] | |
| P23.45 | 空载正向负载转矩值 | 此参数在恒功率模式下有效 （重量） | 0.0~100.0 [%] | 22.0 [%] | |
| P23.46 | 空载反向负载转矩值 | 此参数在恒功率模式下有效 | 0.0~100.0 [%] | 18.0 [%] | |
| P23.47 | 重载正向负载转矩值 | 此参数在恒功率模式下有效 | 0.0~200.0 [%] | 92.0 [%] | |
| P23.48 | 重载反向负载转矩值 | 此参数在恒功率模式下有效 | 0.0~200.0 [%] | 87.0 [%] | |
| P23.49 | 重载时负载值 | 此参数在恒功率模式下有效 | 0.0~150.0 [%] | 100.0 [%] | |
| P23.51 | 过压抑制比例增益 | 母线过压抑制比例增益 | 0.0~1000.0 [%] | 100.0 [%] | |
| P23.52 | 过压抑制积分 | 母线过压抑制积分 | 0.0~1000.0 [%] | 100.0 [%] | |
| P23.53 | 励磁控制Kp | 磁通量控制器比例增益 | 0.0~1000.0 [%] | 100.0 [%] | |
| P23.54 | 励磁控制 Ki | 磁通量控制器积分增益 | 0.0~1000.0 [%] | 100.0 [%] | |

| | | | | | |
|--------|-------------|-----------------------------|--------------------|--------------|---|
| P23.55 | 速度追踪比例增益 | 速度追踪控制器比例增益 | 0.0~1000.0 [%] | 100.0 [%] | 详见7.9 |
| P23.56 | 速度追踪积分增益 | 速度追踪控制器积分增益 | 0.0~1000.0 [%] | 100.0 [%] | 详见7.9 |
| P23.57 | 最大速度比例增益 | 最大速度对应的比例增益, | 0.0~100.0 [%] | 100.0 [%] | 超频后防止控制震荡, 如果出现超频后报过流, 可以将此值调小 |
| P23.58 | 速度增益切换速度 | 速度追踪比例增益开始线性变化的速度值 | 0.0~100.0 [%] | 100.0 [%] | 一般设为100%, 为基频速度, 超频后速度追踪比例增益会向着最大值做相应调整 |
| P23.60 | DR00P控制增益 | 设定为0时, DR00P控制无效 | 0.0~100.0 [%] | 0.0 [%] | 详见7.9 |
| P23.61 | DR00P控制滤波时间 | 调整DR00P控制响应。发生振动和振荡时, 请增大此值 | 30~2000 [ms] | 50 [ms] | 详见7.9 |
| P23.62 | 电流比例增益 | 电流控制器比例增益 | 0.0~1000.0 [%] | 100.0 [%] | 详见7.9 |
| P23.63 | 电流积分增益 | 电流控制器积分增益 | 0.0~1000.0 [%] | 100.0 [%] | 详见7.9 |
| P23.64 | 主从2控制增益 | 主从控制方法2控制增益 | 0.0~100.0 [%] | 0.0 [%] | 详见7.9 |
| P23.65 | 主从2控制滤波时间 | 主从控制方法2滤波时间 | 30~2000.0 ms | 50 ms | |
| P23.98 | 转动惯量 | 转动惯量(以时间表示) | 0.01~300.00 [s] | 0.75 [s] | |
| P23.99 | 摩擦损耗系数 | 摩擦损耗系数 | 0.00~10.00 [%] | 0.00 [%] | |

6.23 CAN 总线 P31

| 功能码 | 名称 | 说明 | 设定范围 | 缺省值 | 详细说明 |
|-------|---------------|---|-------------|----------|------|
| P31.0 | CAN 总线使能 | [0]禁止 [1]使能 | 0~1 | 0 | |
| P31.1 | Canopen 从站 ID | 根据主站设置 | 1~127 | 1 | |
| P31.2 | 波特率选择 | [0] 20 Kbps [1] 50 Kbps [2] 125 Kbps [3] 250 Kbps [4] 500 Kbps [5] 800 Kbps [6] 1000 Kbps | 0~6 | 5 | |
| P31.3 | Can 总线故障检测时间 | | 0~60 [s] | 0 [s] | |
| P31.4 | Can 总线状态 | [0] 初始化 [1] 停止 [2] 运行 [3] 预操作 | 0~3 | 0 | |

6.24 MODBUS 总线 P32

| 功能码 | 名称 | 说明 | 设定范围 | 缺省值 | 详细说明 |
|-------|------------|--|-------|-----|------|
| P32.0 | MODBUS总线使能 | [0]禁止 [1]使能 | 0~1 | 0 | |
| P32.1 | MODBUS从站ID | 根据主站设置 | 1~255 | 1 | |
| P32.2 | 端口选择 | [0]RS485 [1]RS232 | 0~1 | 0 | |
| P32.3 | 波特率选择 | [0] 9600 BPS; [1] 14400 BPS; [2] 19200 BPS; [3] 38400 BPS; [4] 56000 BPS; [5] 57600 BPS; [6] 115200 BPS; | 0~6 | 3 | |
| P32.4 | 数据位校验 | [0] None_8_1_CFG; [1] Even_8_1_CFG; [2] Odd_8_1_CFG; [3] None_8_2_CFG; [4] Even_8_2_CFG; [5] Odd_8_2_CFG; | 0~5 | 0 | |

| | | | | | |
|-------|----------------|--|--------------|----------|---------------|
| P32.5 | Modbus总线故障检测时间 | 设置Modbus总线故障检测时间 设置为0时故障检测被禁止,将不产生Modbus总线故障。 | 0~100 [s] | 0 [s] | 设为0s时禁止总线故障检测 |
|-------|----------------|--|--------------|----------|---------------|

6.25 总线通讯 P33

| 功能码 | 名称 | 说明 | 设定范围 | 缺省值 | 详细说明 |
|--------|--------------|---|-----------------|------------|------|
| P33.0 | Profibus通讯使能 | [0]禁止 [1]使能 | 0~1 | 0 | |
| P33.1 | 通讯站地址 | 根据PLC设置 | 1~255 | 1 | |
| P33.2 | 通讯类型选择 | [0]PP01 [1]PP02 [2]PP05 [3]GUIDE | 0~3 | 2 | |
| P33.3 | 通讯输入区内存 | 根据通讯协议设置 | 0~16 | 14 | |
| P33.4 | 通讯输出区内存 | 根据通讯协议设置 | 0~16 | 14 | |
| P33.5 | 有故障时动作 | [0]有故障急停 [1]有故障减速停 [2]有警告减速停 [3]忽略 | 0~3 | 0 | |
| P33.6 | 故障检测延时时间 | | 0~1000 [ms] | 50 [ms] | |
| P33.7 | 故障自动复位 | [0]禁止 [1]使能 | 0~1 | 0 | |
| P33.8 | 自动复位时间 | | 0.0~10.0 [s] | 3.0 [s] | |
| P33.13 | 通讯输入字[W0] | 见表7-2 | 0~37 | 0 | |
| P33.14 | 通讯输入字精度[W0] | [0]×1 [1]×10 [2]×100 [3]×1000 [4]×10000 | 0~4 | 0 | |
| P33.15 | 通讯输入字[W1] | 见表7-2 | 0~37 | 0 | |
| P33.16 | 通讯输入字精度[W1] | [0]×1 [1]×10 [2]×100 [3]×1000 [4]×10000 | 0~4 | 0 | |
| P33.17 | 通讯输入字[W2] | 见表7-2 | 0~37 | 0 | |

| | | | | | |
|--------|-----------------|---|------|----|--|
| P33.18 | 通讯输入字精度 [W2] | [0]×1 [1]×10 [2]×100 [3]×1000 [4]×10000 | 0~4 | 0 | |
| P33.19 | 通讯输入字[W3] | 见表7-2 | 0~37 | 0 | |
| P33.20 | 通讯输入字精度 [W3] | [0]×1 [1]×10 [2]×100 [3]×1000 [4]×10000 | 0~4 | 0 | |
| P33.21 | 通讯输入字[W4] | 见表7-2 | 0~37 | 1 | |
| P33.22 | 通讯输入字精度 [W4] | [0]×1 [1]×10 [2]×100 [3]×1000 [4]×10000 | 0~4 | 0 | |
| P33.23 | 通讯输入字[W5] | 见表7-2 | 0~37 | 18 | |
| P33.24 | 通讯输入字精度 [W5] | [0]×1 [1]×10 [2]×100 [3]×1000 [4]×10000 | 0~4 | 2 | |
| P33.25 | 通讯输入字[W6] | 见表7-2 | 0~37 | 21 | |
| P33.26 | 通讯输入字精度 [W6] | [0]×1 [1]×10 [2]×100 [3]×1000 [4]×10000 | 0~4 | 1 | |
| P33.27 | 通讯输入字[W7] | 见表7-2 | 0~37 | 22 | |
| P33.28 | 通讯输入字精度 [W7] | [0]×1 [1]×10 [2]×100 [3]×1000 [4]×10000 | 0~4 | 1 | |
| P33.29 | 通讯输入字[W8] | 见表7-2 | 0~37 | 23 | |
| P33.30 | 通讯输入字精度 [W8] | [0]×1 [1]×10 [2]×100 [3]×1000 [4]×10000 | 0~4 | 1 | |

| | | | | | |
|--------|------------------|---|------|---|--|
| P33.31 | 通讯输入字[W9] | 见表7-2 | 0~37 | 0 | |
| P33.32 | 通讯输入字精度 [W9] | [0]×1 [1]×10 [2]×100 [3]×1000 [4]×10000 | 0~4 | 0 | |
| P33.33 | 通讯输入字[W10] | 见表7-2 | 0~37 | 0 | |
| P33.34 | 通讯输入字精度 [W10] | [0]×1 [1]×10 [2]×100 [3]×1000 [4]×10000 | 0~4 | 0 | |
| P33.35 | 通讯输入字[W11] | 见表7-2 | 0~37 | 0 | |
| P33.36 | 通讯输入字精度 [W11] | [0]×1 [1]×10 [2]×100 [3]×1000 [4]×10000 | 0~4 | 0 | |
| P33.37 | 通讯输入字[W12] | 见表7-2 | 0~37 | 0 | |
| P33.38 | 通讯输入字精度 [W12] | [0]×1 [1]×10 [2]×100 [3]×1000 [4]×10000 | 0~4 | 0 | |
| P33.39 | 通讯输入字[W13] | 见表7-2 | 0~37 | 0 | |
| P33.40 | 通讯输入字精度 [W13] | [0]×1 [1]×10 [2]×100 [3]×1000 [4]×10000 | 0~4 | 0 | |
| P33.41 | 通讯输入字[W14] | 见表7-2 | 0~37 | 0 | |
| P33.42 | 通讯输入字精度 [W14] | [0]×1 [1]×10 [2]×100 [3]×1000 [4]×10000 | 0~4 | 0 | |
| P33.43 | 通讯输入字[W15] | 见表7-2 | 0~37 | 0 | |

| | | | | | |
|--------|------------------|--|------|---|--|
| P33.44 | 通讯输入字精度 [W15] | [0]×1 [1]×10 [2]×100 [3]×1000 [4]×10000 | 0~4 | 0 | |
| P33.45 | 通讯输出字[W0] | 见表7-3 | 0~48 | 0 | |
| P33.46 | 通讯输出字精度 [W0] | [0]×1 [1]×10 [2]×100 [3]×1000 [4]×10000 [5][%]×1 [6][%]×10 [7][%]×100 | 0~7 | 0 | |
| P33.47 | 通讯输出字[W1] | 见表7-3 | 0~48 | 0 | |
| P33.48 | 通讯输出字精度 [W1] | [0]×1 [1]×10 [2]×100 [3]×1000 [4]×10000 [5][%]×1 [6][%]×10 [7][%]×100 | 0~7 | 0 | |
| P33.49 | 通讯输出字[W2] | 见表7-3 | 0~48 | 0 | |
| P33.50 | 通讯输出字精度 [W2] | [0]×1 [1]×10 [2]×100 [3]×1000 [4]×10000 [5][%]×1 [6][%]×10 [7][%]×100 | 0~7 | 0 | |
| P33.51 | 通讯输出字[W3] | 见表7-3 | 0~48 | 0 | |
| P33.52 | 通讯输出字精度 [W3] | [0]×1 [1]×10 [2]×100 [3]×1000 [4]×10000 [5][%]×1 [6][%]×10 [7][%]×100 | 0~7 | 0 | |

| | | | | | |
|--------|-----------------|---|------|----|--|
| P33.53 | 通讯输出字[W4] | 见表7-3 | 0~48 | 1 | |
| P33.54 | 通讯输出字精度 [W4] | [0]×1 [1]×10 [2]×100 [3]×1000 [4]×10000 [5] [%]×1 [6] [%]×10 [7] [%]×100 | 0~7 | 0 | |
| P33.55 | 通讯输出字[W5] | 见表7-3 | 0~48 | 19 | |
| P33.56 | 通讯输出字精度 [W5] | [0]×1 [1]×10 [2]×100 [3]×1000 [4]×10000 [5] [%]×1 [6] [%]×10 [7] [%]×100 | 0~7 | 2 | |
| P33.57 | 通讯输出字[W6] | 见表7-3 | 0~48 | 26 | |
| P33.58 | 通讯输出字精度 [W6] | [0]×1 [1]×10 [2]×100 [3]×1000 [4]×10000 [5] [%]×1 [6] [%]×10 [7] [%]×100 | 0~7 | 6 | |
| P33.59 | 通讯输出字[W7] | 见表7-3 | 0~48 | 30 | |
| P33.60 | 通讯输出字精度 [W7] | [0]×1 [1]×10 [2]×100 [3]×1000 [4]×10000 [5] [%]×1 [6] [%]×10 [7] [%]×100 | 0~7 | 1 | |
| P33.61 | 通讯输出字[W8] | 见表7-3 | 0~48 | 14 | |

| | | | | | |
|--------|------------------|---|------|----|--|
| P33.62 | 通讯输出字精度 [W8] | [0]×1 [1]×10 [2]×100 [3]×1000 [4]×10000 [5] [%]×1 [6] [%]×10 [7] [%]×100 | 0~7 | 0 | |
| P33.63 | 通讯输出字[W9] | 见表7-3 | 0~48 | 13 | |
| P33.64 | 通讯输出字精度 [W9] | [0]×1 [1]×10 [2]×100 [3]×1000 [4]×10000 [5] [%]×1 [6] [%]×10 [7] [%]×100 | 0~7 | 0 | |
| P33.65 | 通讯输出字[W10] | 见表7-3 | 0~48 | 40 | |
| P33.66 | 通讯输出字精度 [W10] | [0]×1 [1]×10 [2]×100 [3]×1000 [4]×10000 [5] [%]×1 [6] [%]×10 [7] [%]×100 | 0~7 | 6 | |
| P33.67 | 通讯输出字[W11] | 见表7-3 | 0~48 | 0 | |
| P33.68 | 通讯输出字精度 [W11] | [0]×1 [1]×10 [2]×100 [3]×1000 [4]×10000 [5] [%]×1 [6] [%]×10 [7] [%]×100 | 0~7 | 0 | |
| P33.69 | 通讯输出字[W12] | 见表7-3 | 0~48 | 0 | |

| | | | | | |
|--------|------------------|---|------|---|--|
| P33.70 | 通讯输出字精度 [W12] | [0]×1 [1]×10 [2]×100 [3]×1000 [4]×10000 [5] [%]×1 [6] [%]×10 [7] [%]×100 | 0~7 | 0 | |
| P33.71 | 通讯输出字[W13] | 见表7-3 | 0~48 | 0 | |
| P33.72 | 通讯输出字精度 [W13] | [0]×1 [1]×10 [2]×100 [3]×1000 [4]×10000 [5] [%]×1 [6] [%]×10 [7] [%]×100 | 0~7 | 0 | |
| P33.73 | 通讯输出字[W14] | 见表7-3 | 0~48 | 0 | |
| P33.74 | 通讯输出字精度 [W14] | [0]×1 [1]×10 [2]×100 [3]×1000 [4]×10000 [5] [%]×1 [6] [%]×10 [7] [%]×100 | 0~7 | 0 | |
| P33.75 | 通讯输出字[W15] | 见表7-3 | 0~48 | 0 | |
| P33.76 | 通讯输出字精度 [W15] | [0]×1 [1]×10 [2]×100 [3]×1000 [4]×10000 [5] [%]×1 [6] [%]×10 [7] [%]×100 | 0~7 | 0 | |

表 7-2 通讯输入字说明

| 设定值 | 说明 |
|-------|-------------|
| 0 | 不使用 |
| 1 | 控制字 0 |
| 2 | 控制字 1 |
| 3 | 控制字 2 |
| 4 | 控制字 3 |
| 5 | 控制字 4 |
| 6 | 编码器高位[32] |
| 7 | 编码器低位[32] |
| 8 | 32_MSW |
| 9 | 32_LSW |
| 10 | 数字输出 |
| 11 | 参数控制字 |
| 12 | 参数 0 @32bit |
| 13 | 参数 1 @32bit |
| 14 | 参数 2 @32bit |
| 15 | 参数 3 @32bit |
| 16 | 参数 4 @32bit |
| 17 | 参数 5 @32bit |
| 18 | 给定频率 [Hz] |
| 19 | 给定速度 [rpm] |
| 20 | 给定速度 [%] |
| 21 | 给定转矩 [%] |
| 22 | 转矩限制值 [%] |
| 23 | 速度限制值 [Hz] |
| 24 | 有功电流设定 |
| 25 | 无功电流设定 |
| 26 | 模拟量输出 1[%] |
| 27 | 模拟量输出 2[%] |
| 28 | 加速时间控制 |
| 29 | 减速时间控制 |
| 30~37 | SET_W12~19 |

表 7-3 通讯输出字说明

| 设定值 | 说明 |
|-----|-------------|
| 0 | 不使用 |
| 1 | 状态字 0 |
| 2 | 状态字 1 |
| 3 | 状态字 2 |
| 4 | 状态字 3 |
| 5 | 状态字 4 |
| 6 | 状态字 5 |
| 7 | 参数 0 @32bit |
| 8 | 参数 1 @32bit |
| 9 | 参数 2 @32bit |
| 10 | 参数 3 @32bit |
| 11 | 参数 4 @32bit |
| 12 | 参数 5 @32bit |
| 13 | 编码器高位 [32] |
| 14 | 编码器低位 [32] |
| 15 | 32bit_MSW |
| 16 | 32bit_LSW |
| 17 | 数字量输入 |
| 18 | 数字量输出 |
| 19 | 输出频率 |
| 20 | 估算转速 [rpm] |
| 21 | 实测转速 [rpm] |
| 22 | 直流母线电压 |
| 23 | 母线滤波电压 |
| 24 | 温度 |
| 25 | 电机转矩 |
| 26 | 负载转矩 |
| 27 | A 相电流有效值 |

| | |
|-------|----------|
| 28 | B 相电流有效值 |
| 29 | C 相电流有效值 |
| 30 | 电流有效值 |
| 31 | 输出电压 |
| 32 | 设定频率 |
| 33 | 模拟量输入 1 |
| 34 | 模拟量输入 2 |
| 35 | 输出功率 |
| 36 | 电机滤波转矩 |
| 37 | 负载滤波转矩 |
| 38 | 负载重量 |
| 39 | 电流峰值 |
| 40 | 滤波转矩设定 |
| 41 | Mwh 电动状态 |
| 42 | Kwh 电动状态 |
| 43 | Mwh 发电状态 |
| 44 | Kwh 发电状态 |
| 45~48 | AW26~29 |

第 7 章详细参数功能说明

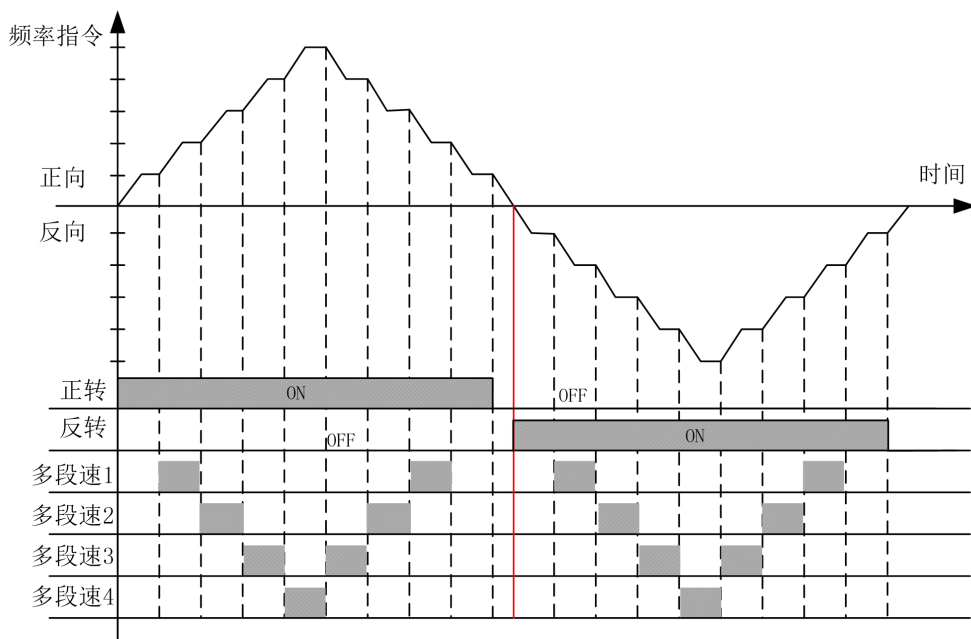
7.1 数字输入端子

(1) 多段速控制

多段速指令值根据参数 P12.0（多段速设定模式）选择[0]直接输入或[1]二进制来进行设定。

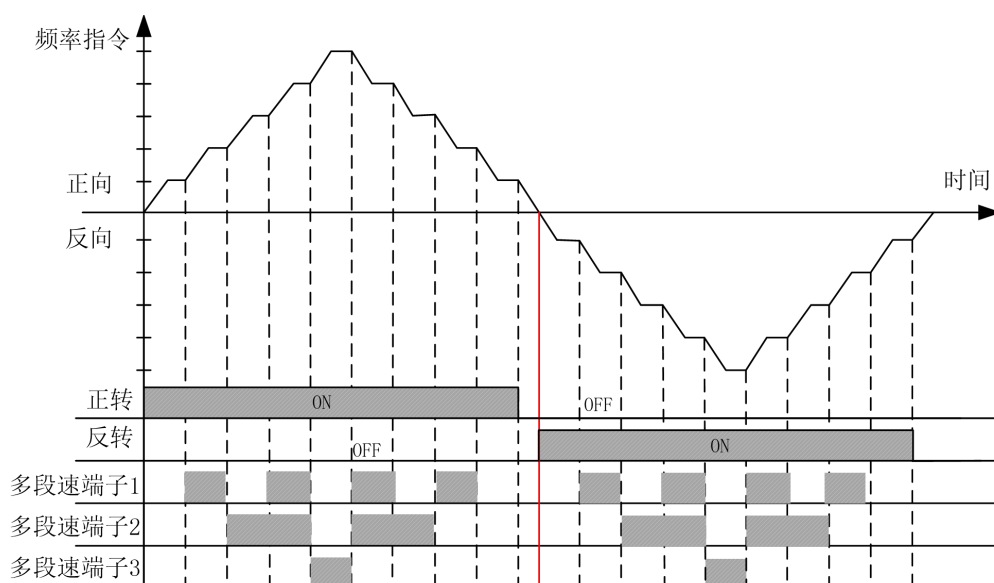
A. 选择[0]直接输入

- [1]正转运行[2]反转运行---1 段
- [6]多段速 1（位 0）---2 段
- [7]多段速 2（位 1）---3 段
- [8]多段速 3（位 2）---4 段
- [9]多段速 4（位 3）---5 段



B. 选择[1]二进制

由 4 个多段速端子来构成 16 阶段的构成图(用 8421 解码来算)。只输入正转运行 (FORWARD) 或反转运行 (REVERSE) 信号时, 以参数 P12.2 (多段速 1) 和最低速度的设定值中的较大值运行。



(2) 开抱闸状态确认

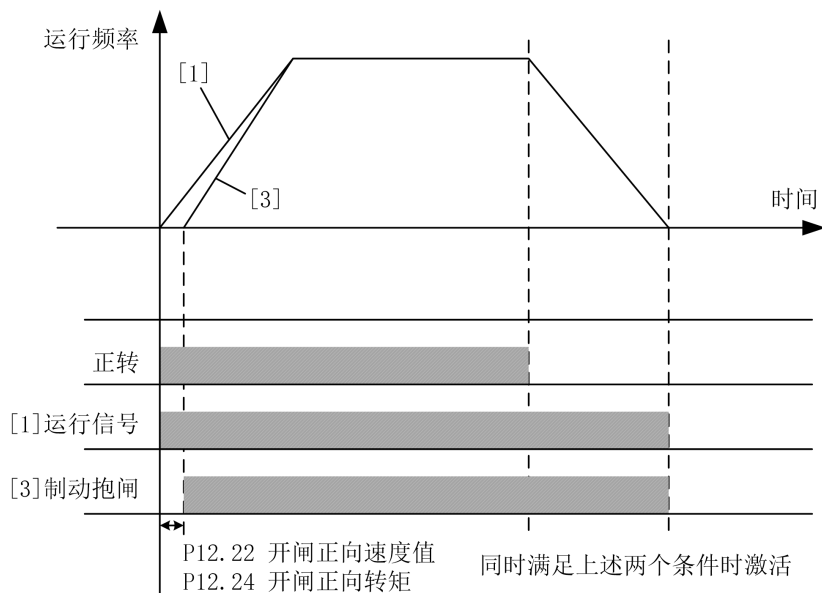
将 DI 端子的功能设为【22】“抱闸接触器状态”，如果在运行过程中反馈速度的绝对值大于等于 10Hz，此时没有收到开闸反馈确认信号，报 E106 “抱闸反馈异常 1”；如果在运行过程中反馈速度的绝对值小于 10Hz，2s 内没有收到开闸反馈确认信号，报 E107 “抱闸反馈异常 2”。

7.2 数字输出端子

制动器开闸控制

当电机带有制动器时，变频器能控制制动器的开/关信号。水平负载制动器控制信号设置为[1]运行信号或者[3]制动抱闸；垂直负载制动器控制信号设置为[3]制动抱闸。

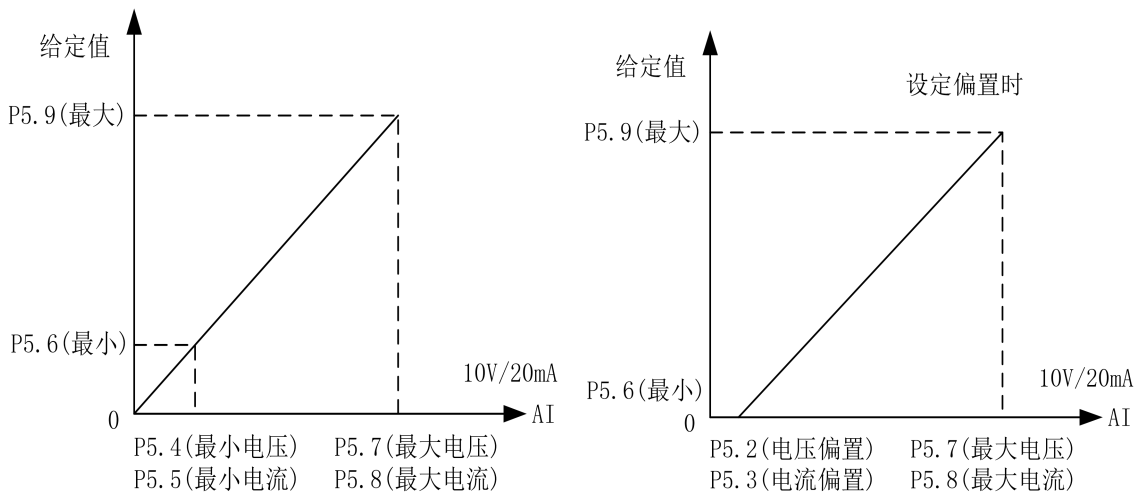
输出信号选择[1]运行信号与[3]制动抱闸的区别请参考下图：



备注：变频器允许在运行过程中反向，且此过程中制动器不会抱闸。

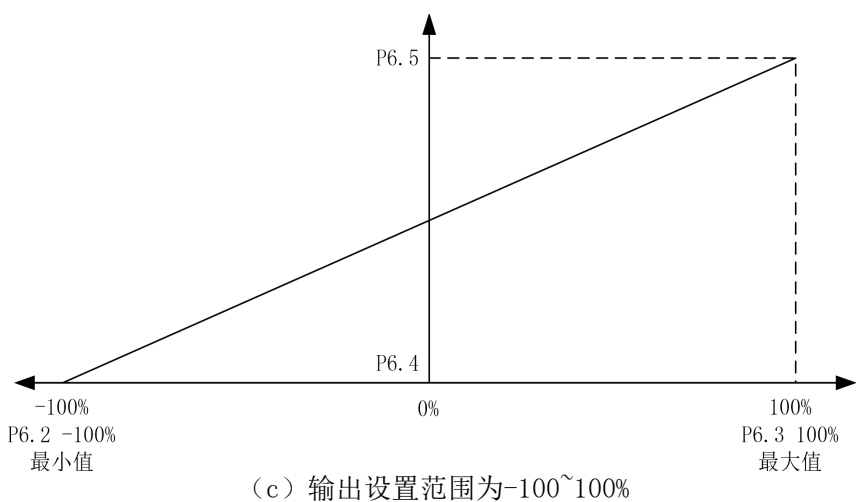
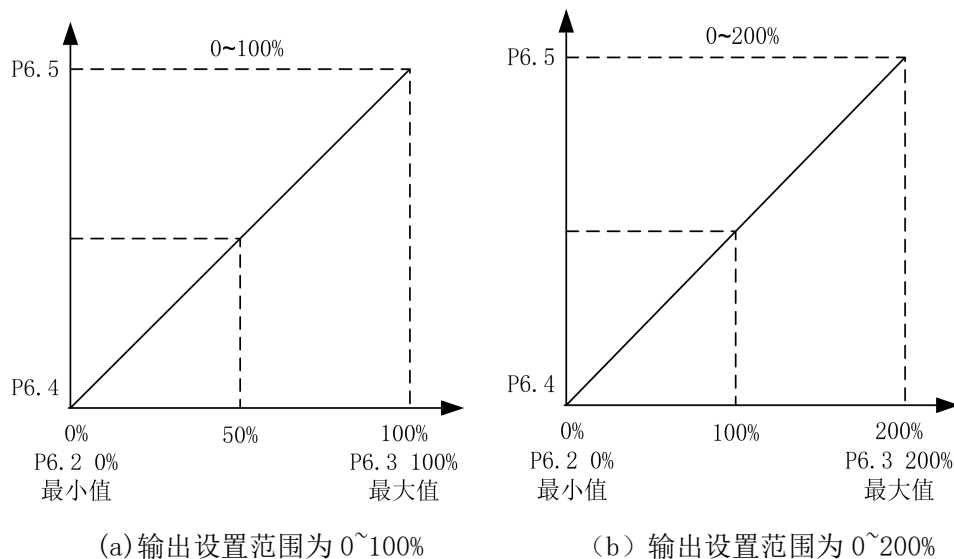
7.3 模拟量输入

模拟量输入设置见下图：



7.4 模拟量输出

模拟量输出设置见下图：



7.5 保护参数

(1) 电流限制功能

P7.0、P7.1、P7.2、P7.3 电流限制功能：限制电机流过大电流。电机电流超过限制值时此功能被启动。

(2) 过流保护功能

P7.4、P7.5、P7.6、P7.7 过流保护功能：电机电流超过参数 P7.4 乘以参数 P16.4

(电机额定电流)的值时此功能被启动,将切断变频器输出。此值为电机额定电流的百分比。

(3) 零序电流保护

P7.8、P7.9、P7.10、P7.11 零序电流保护值:变频器输出三相电流和: $I_a + I_b + I_c$;

电机额定电流: P16.4。当 $\frac{(I_a + I_b + I_c)}{3} > P7.8 \times P16.4 \times 1.414$ 时,此功能被启动,

且切断变频器输出。

注:电机三相有短路或者接地时会报零序电流故障。

(4) 母线过压欠压保护

P7.12、P7.13 母线过压或欠压保护功能:变频器的母线电压超过参数 P7.12 值时,此功能被启动,且切断变频器输出。变频器的母线电压低于 P7.13 值时,此功能被启动,且切断变频器输出。建议按缺省值来设定。

(5) 温度保护

P7.14 过温故障功能:变频器的 IGBT 温度超过参数 P7.14 的值时,此功能被启动,且切断变频器输出,变频器报过温故障。

P7.15 过温报警功能:变频器在停机状态下,变频器的 IGBT 温度超过参数 P7.15 的值时,此功能被启动。

(6) 过速保护

P7.19、P7.20、P7.21、P7.22 过速故障功能:电机速度超过参数 P7.19 的值时,此功能被启动,且切断变频器输出。P7.19~P7.22 的值为电机额定速度的百分比。

(7) 开环矢量启动保护

P7.23 的保护只在控制模式为开环矢量 (P16.11=1) 时起作用。P7.23 设为最大值时,禁用此保护功能。开环矢量控制模式下,若启动转矩偏低或磁场没建立好,在启动瞬间电机速度跟随给定很差,且持续时间超过 P7.23 的设定值,则此功能被启动,且切断变频器输出。

P7.24~P7.26 的保护也只在控制模式为开环矢量 (P17.11=1、P18.11=1、P19.11=1) 时起作用,只是针对电机不同。

(8) 速度异常保护

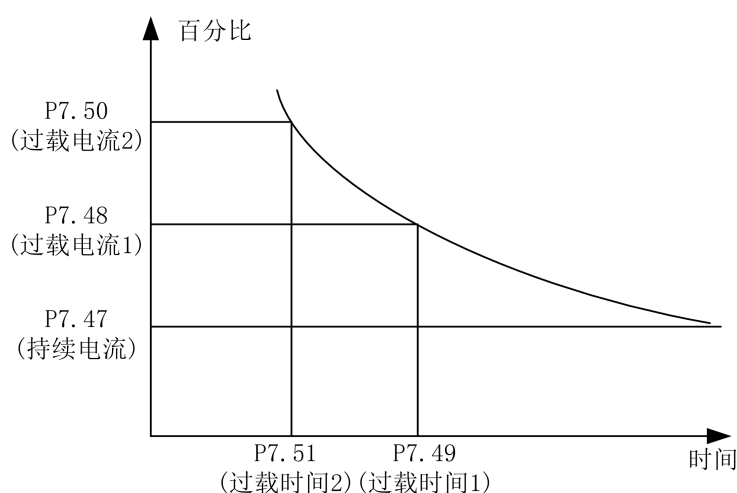
P7.31、P7.32 速度异常保护功能，只在控制模式为闭环矢量 (P16.11=2) 时起作用。P7.31 设置速度异常的偏差值，100%对应电机额定频率。P7.32 设置速度异常的检测时间。当编码器检测速度与给定速度之差，超出 P7.31 设置的速度值，并运行 P7.32 设置的时间时，此功能被启动，且切断变频器输出。

(9) 自学习保护

P7.33 设置自学习失败时间，在静态自学习操作中起作用，当静态自学习的时间超过 P7.33 时，此功能被启动，静态自学习终止。

(10) 过载保护功能

P7.48、P7.50 过载保护功能：电机电流超过电流保护值时，此功能被启动，且切断变频器输出。其保护参数如下图：



(11) 内置制动单元

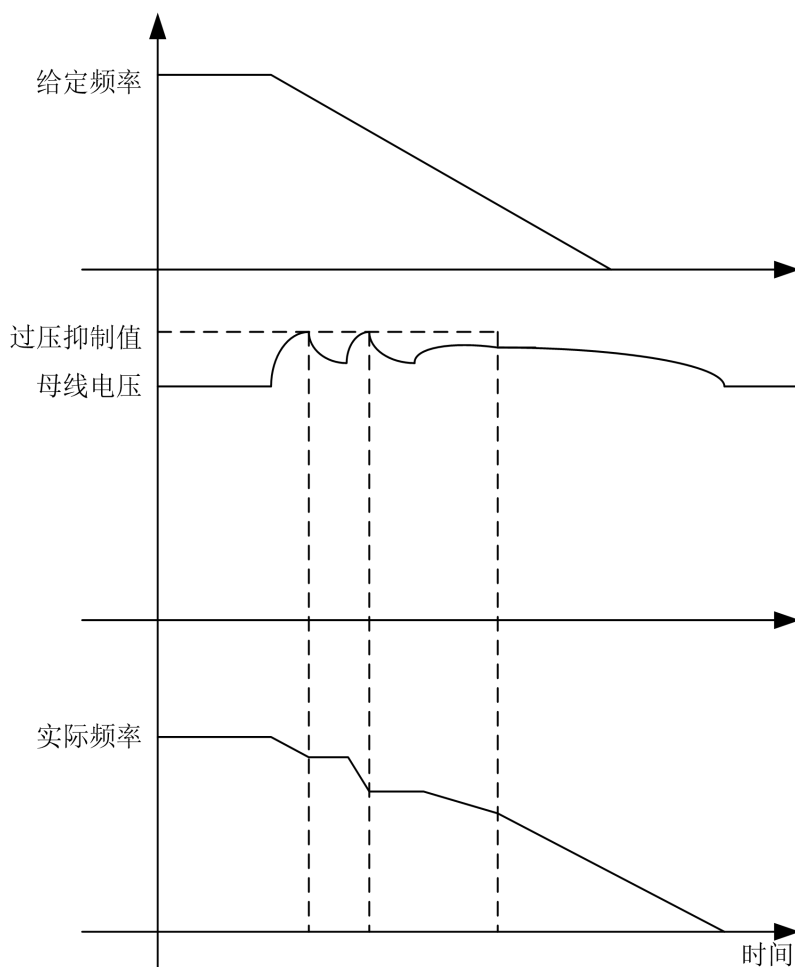
P7.64、P7.65、P7.66 的参数只在变频器有内置制动单元时有效，即 HF650N 系列变频器中的 90kw 及以下功率段起作用。在 P7.64 设置为 1 后，此功能使能。母线电压高于制动启动电压值时，内置制动单元开始工作，由参数 P7.65 确定。制动全开通电压值由参数 P7.66 确定，制动全开通电压值一定要不小于制动启动电压值，因此，要求 $P7.66 \geq P7.65$ 。P16.0 输入电压设定为 380V，P7.65 为 50V 时，制动启动电压值为 647V；P7.66 为 100V 时，制动全开通电压值为 697V。计算公式如下：

制动启动电压值 = $1.075 \times \sqrt{2} \times P16.0 + 20 + P7.65$;

制动全开通电压值 = $1.075 \times \sqrt{2} \times P16.0 + 20 + P7.66$ 。

(12) 过压抑制功能

P7.69、P7.70、P7.71 的参数起作用后，会影响电机实际减速时间。P7.69 缺省值为【0】时，变频器必须接制动单元和电阻。P16.0 输入电压设定为 380V，P7.70 为 100V 时，过压抑制值为 711V。计算公式：过压抑制值 = $1.1 \times \sqrt{2} \times P16.0 + 20 + P7.70$ 。具体说明见下图：



P7.71 设为使能时，软件自动调整减速时间和增加励磁来实现过压抑制；P7.71 设为禁止时，软件自动调整减速时间来实现过压抑制。

7.6 电机启停控制参数

(1) 停车方式：

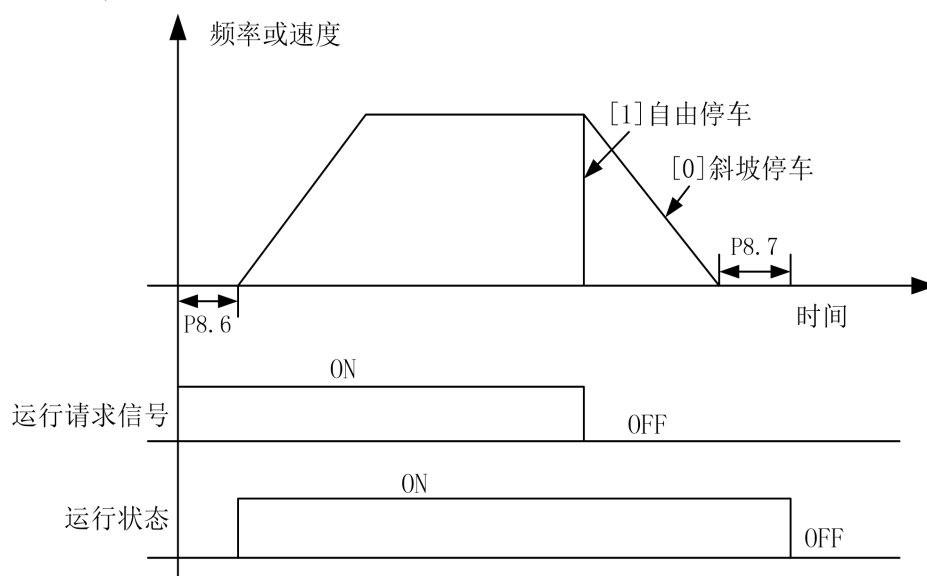
P8.3 停车方式：设定停车时电机转速减速方法。参见下图。

[0]斜坡停车：电机转速将按照设定的减速时间缓慢减速到零。

[1]自由停车：在实施停止模式的同时立即切断变频器输出电压。

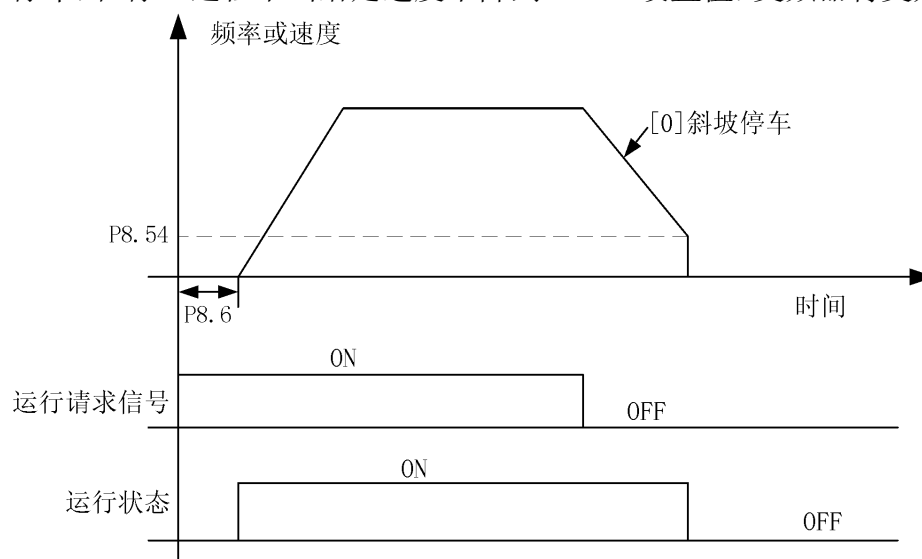
P8.6 运行延迟时间：变频器从发出启动指令时刻开始，在 P8.6 设定的时间内维持一段时间停止状态，然后才实现启动模式。参见下图。

P8.7 零速后转矩保持：即使电机转速变为零，在这个参数所设定时间内，变频器将仍然保持运行模式，此时有转矩输出，经过该时间后才实现真正意义上的停车。参见下图。



停车方式控制图

P8.54 自由运行开始速度：当该值设为大于 0 的值，且 P8.3 停车方式设为[0] 斜坡停车，在停止过程中当给定速度下降到 P8.54 设置值，变频器将变为自由停车。

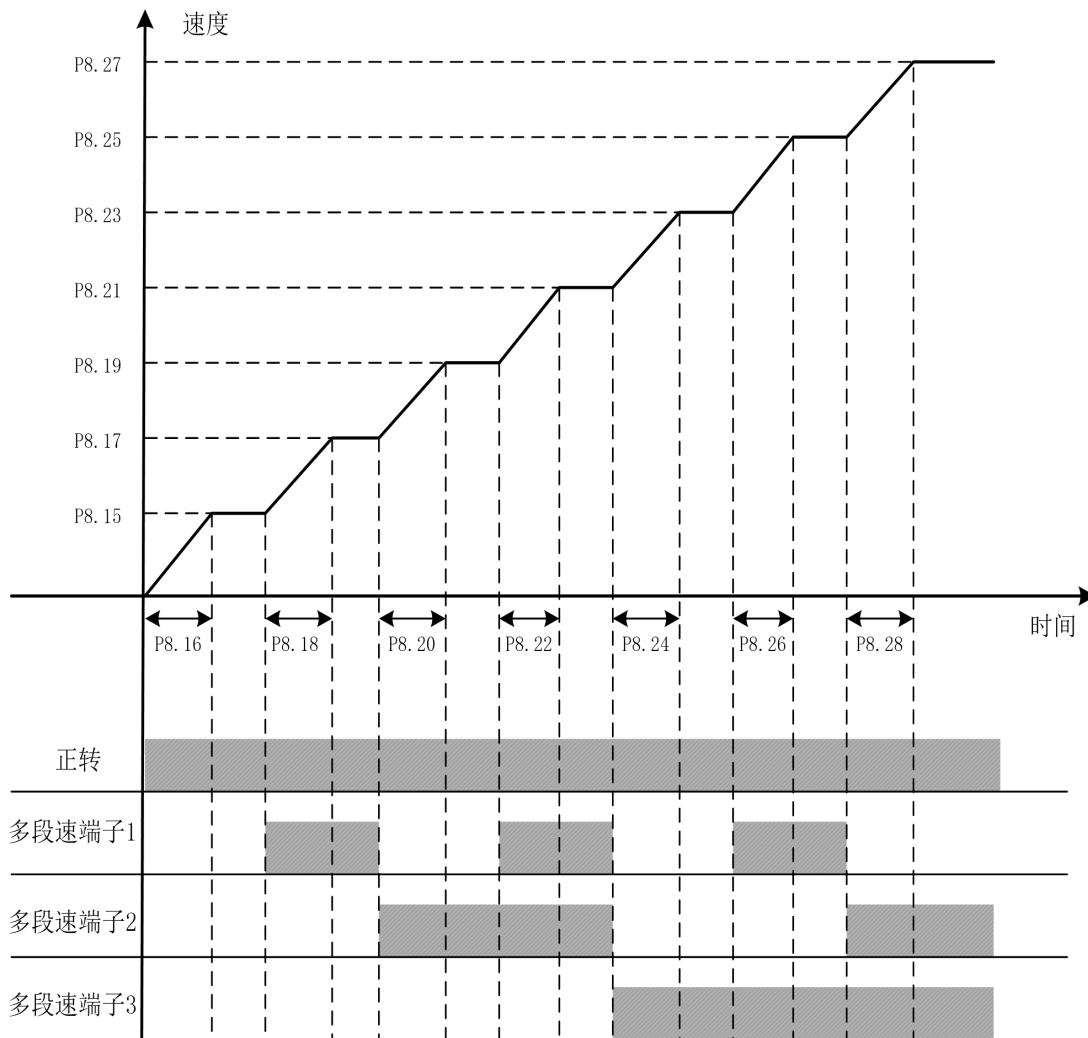


自由运行开始速度

(2) 加减速控制:

变频器运行时，可调整加减速时间及加减速模式。P8.14 调整加速时间的倍数，即实际的加速时间为设置的加速时间乘以 P8.14 的值。P8.33 调整减速时间的倍数，即实际的减速时间为设置的减速时间乘以 P8.33 的值。

加速模式为多段速的情况如下图:



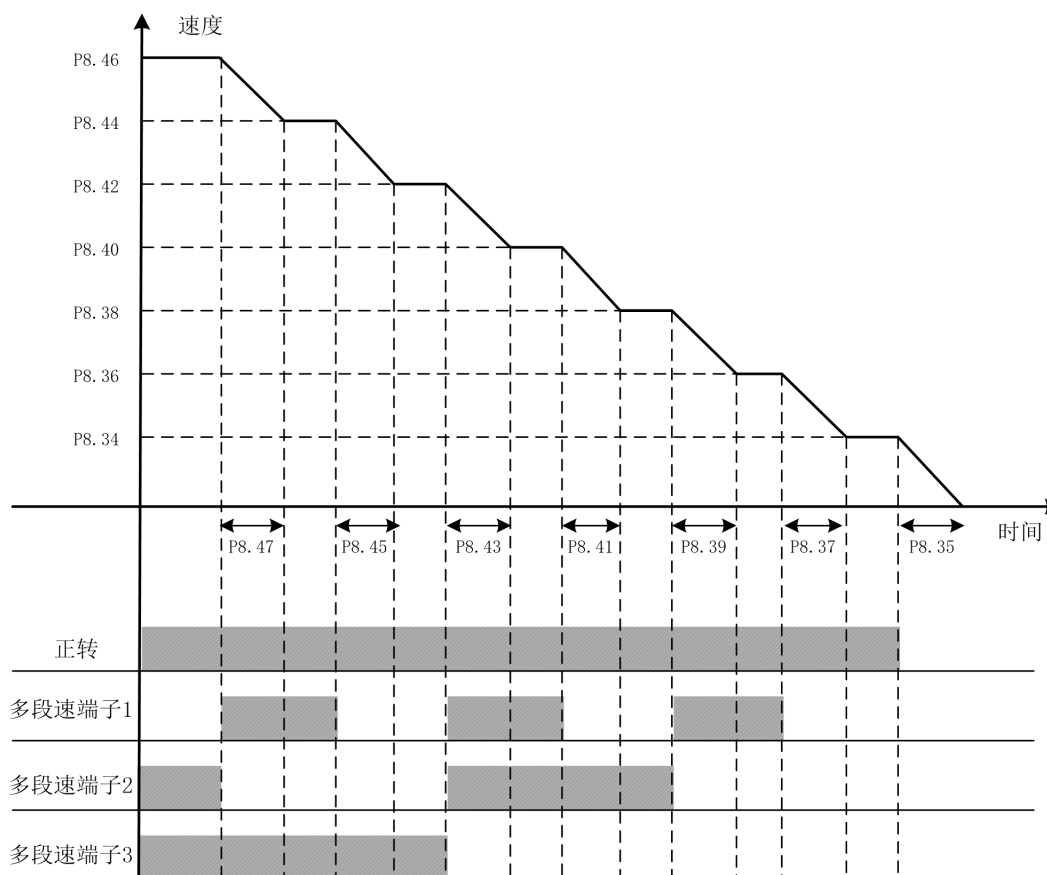
设置加速区的值时，请遵循以下要求:

$$P8.15 < P8.17 < P8.19 < P8.21 < P8.23 < P8.25 < P8.27$$

电机以额定速度运行时其参数设定为例:

| | | | | | | |
|-------|-------|-------|-------|-------|-------|-------|
| P8.15 | P8.17 | P8.19 | P8.21 | P8.23 | P8.25 | P8.27 |
| 10% | 20% | 30% | 50% | 60% | 80% | 100% |

减速模式为多段速的情况如下图：



设置减速区的值时，请遵循以下要求：

$$P8.34 < P8.36 < P8.38 < P8.40 < P8.42 < P8.44 < P8.46$$

电机以额定速度运行时其参数设定为例：

| P8.34 | P8.36 | P8.38 | P8.40 | P8.42 | P8.44 | P8.46 |
|-------|-------|-------|-------|-------|-------|-------|
| 10% | 20% | 30% | 50% | 60% | 80% | 100% |

(3) 减速时间通过通讯调整：

在运行过程中，可用 PROFIBUS 或 MODBUS 通讯方式对减速时间倍数进行修改，通过 P8.32 设置减速时间控制来源。可选为禁用，使此功能不起作用。示例：

减速区 1 减速时间 = P8.33 × P8.35 × (通讯给定的时间减速倍数 × 0.001)。

(4) 减速时间通过手柄反档调整：

在减速过程中，通过手柄打反档来调节减速时间。当 P8.53 设为 [0] 禁止，P8.55 设为 [1] 使能，减速时间变为 P8.56 的值。当 P8.53 设为 [1] 使能，P8.55 设为 [1] 使能，减速时间随反档档位线性改变，对应 P8.56 和当前档位减速时间的中间值。

7.7 电机多段速和制动控制

(1) 端子与多段速的关系：

P12. 2~P12. 17 多段速是设定变频器进行多段速度运转时的转速参考值。以 P12. 0=[1] 二进制为例，下表给出了多段速端子与多段速速段的关系：

| 运行段 | 多段速端子1 | 多段速端子2 | 多段速端子3 | 多段速端子4 |
|-------|--------|--------|--------|--------|
| 多段速1 | 0 | 0 | 0 | 0 |
| 多段速2 | 1 | 0 | 0 | 0 |
| 多段速3 | 0 | 1 | 0 | 0 |
| 多段速4 | 1 | 1 | 0 | 0 |
| 多段速5 | 0 | 0 | 1 | 0 |
| 多段速6 | 1 | 0 | 1 | 0 |
| 多段速7 | 0 | 1 | 1 | 0 |
| 多段速8 | 1 | 1 | 1 | 0 |
| 多段速9 | 0 | 0 | 0 | 1 |
| 多段速10 | 1 | 0 | 0 | 1 |
| 多段速11 | 0 | 1 | 0 | 1 |
| 多段速12 | 1 | 1 | 0 | 1 |
| 多段速13 | 0 | 0 | 1 | 1 |
| 多段速14 | 1 | 0 | 1 | 1 |
| 多段速15 | 0 | 1 | 1 | 1 |
| 多段速16 | 1 | 1 | 1 | 1 |

0 代表多段速端子 OFF 1 代表多段速端子 ON

(2) 制动器开抱闸控制：

P12. 22~P12. 37 在使用电磁制动器的系统时，用此功能控制开抱闸。只有数字输出端子设定为[3]制动抱闸时，制动器控制功能才会有效。

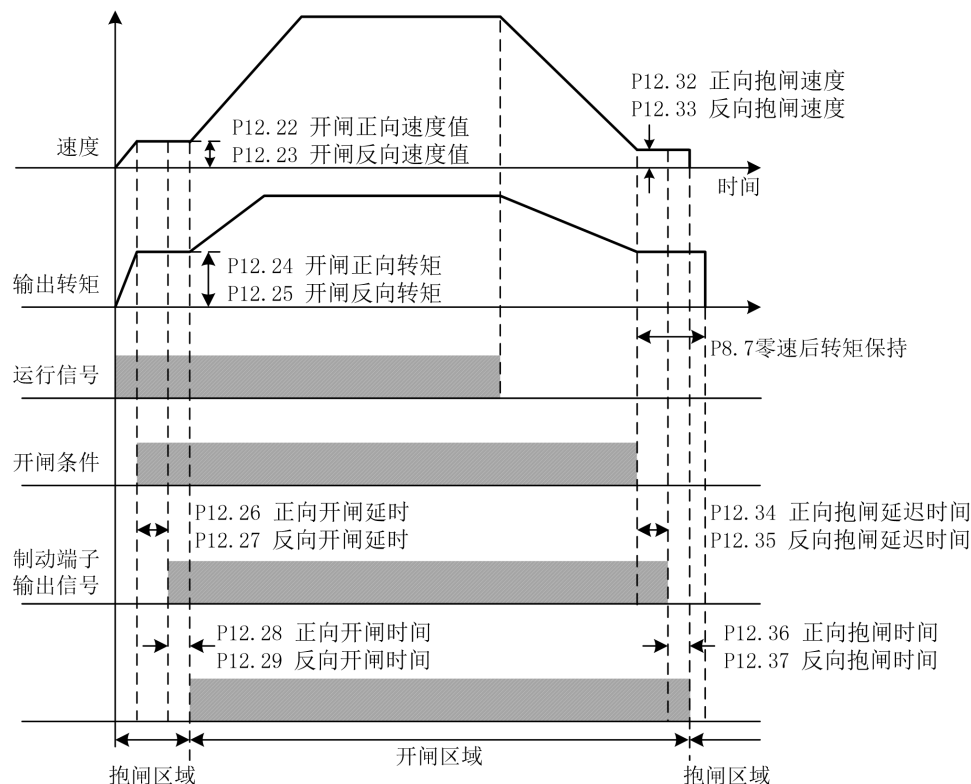
如果在电机停止状态下，变频器收到运行信号，则根据正反方向给予电机其相应的转矩值。如果同时满足开闸速度值（P12. 22 或 P12. 23）和开闸转矩（P12. 24 或 P12. 25）两个条件，则开抱闸控制用的输出继电器或输出端子上会有开闸信号。

如果在电机运行状态下，收到停止信号则电机开始减速。如果输出频率达到参数 P12. 32[正向抱闸速度]或 P12. 33[反向抱闸速度]的值，其所对应的输出端子上会有抱闸信号。

P12. 28 和 P12. 29 表示机械闸从变频器制动端子信号输出开闸命令到开闸完成的时

间；P12. 36 和 P12. 37 表示机械闸从变频器制动端子信号输出抱闸命令到抱闸完成的时间。

注意： 转矩及速度设定值以 P16 组的电机参数为基准。



7.8 电机基本参数和 V/F 控制参数

(1) 电机额定参数：

P16.0~P16.9 电机参数：为了正确驱动电机，必须确认电机铭牌上的参数，且输入到变频器的对应参数上。如果电机参数输入有误，可能导致变频器无法正常使用，且自学习也会失败。P16.7 电机级数按以下公式设定： $120 \times P16.5 / P16.6$ 的值取整。P16.9 同步转速按以下公式设定： $120 \times P16.5 / P16.7$ 。

由两台电机并列连接时 P16.2（额定功率）、P16.4（额定电流）这两个参数值为两台电机铭牌参数的累加值。

(2) 载波频率：

P16.12 载波频率主要用于改善电机运行的噪音以及变频器对外界的干扰等问题。

采用高载波频率的优点：电流波形比较理想、电流谐波少，电机噪音小；

采用高载波频率的缺点：开关损耗增大，变频器温升增大，变频器的输出能力受到影响，同时变频器的漏电流增大，对外界的电磁干扰增加。在高载波频率下，变频器需降额使用。

采用低载波频率则与上述情况相反。

注意：过低的载波频率将引起低频（0.5Hz~2Hz）或超频（>50Hz）运行不稳定，转矩降低甚至振荡现象。

下图表示的是载频对环境的影响关系图：

| 载波频率 | 电磁噪音、杂音 | 漏电流 | 发热量 |
|-------|---------------------|-----------------|-----------------|
| 1kHz | 载波频率越大 电磁噪音、杂音越小 | 载波频率越大 漏电流越大 | 载波频率越大 发热量越大 |
| 5kHz | | | |
| 10kHz | | | |

下表表示的是机型和载频的关系表（对规格书及与软件确认）：

| 机型 | 载波频率（出厂值kHz） |
|-------------|--------------|
| 5.5kW~7.5kW | 4 |
| 11kW~30kW | 3.5 |
| 37kW~132kW | 3 |
| 160kW~250kW | 2.5 |
| 280kW~400kW | 2 |

（3）V/F 曲线选择：

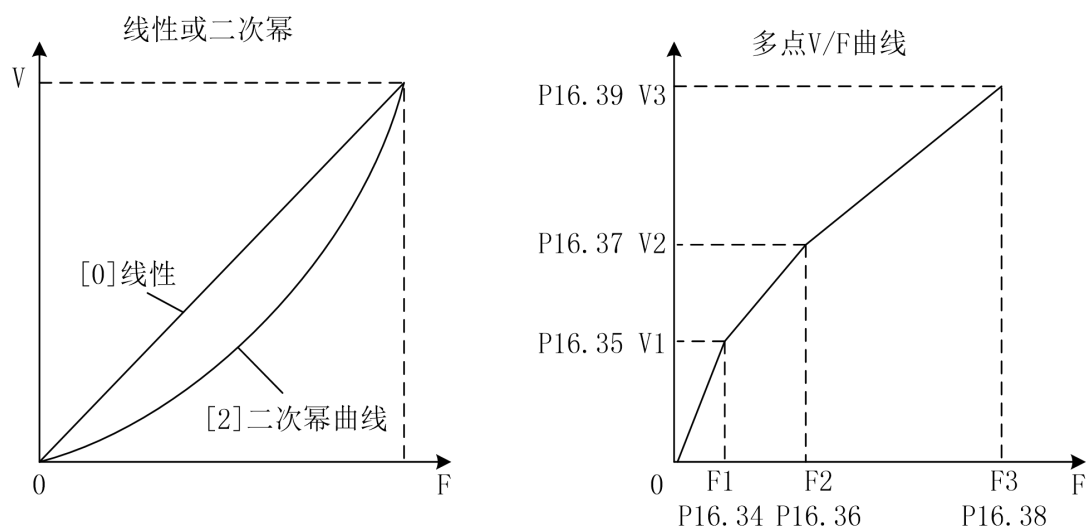
P16.14 的参数在 V/F 控制有效（P16.11=0），对矢量控制无效。

[0] 直线 V/F 曲线。适用于普通恒转矩负载。

[1] 多点 V/F 曲线。可通过设置（P16.33~P16.45）来定义 V/F 曲线。

[2] 二次幂曲线。适用于变转矩负载场合，如：风机、水泵等。

各曲线如下图所示：



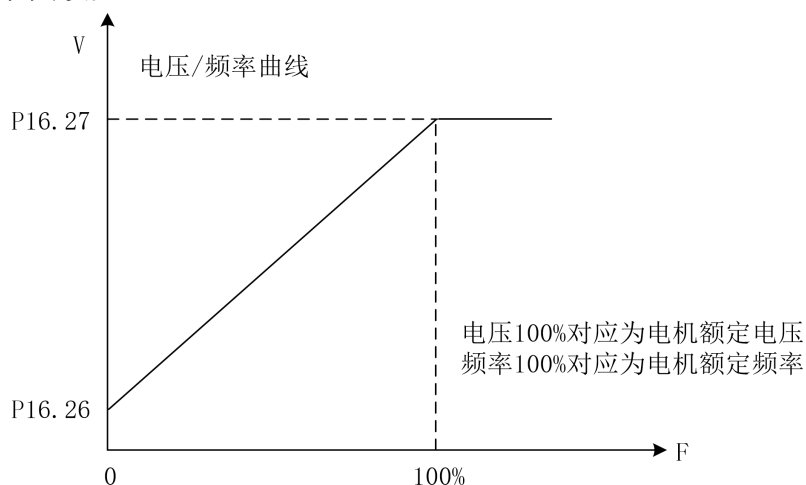
P16.34~P16.45 十二个参数定义多点 V/F 曲线。V/F 曲线的设定值通常根据电机的负载特性来设定。注意： $V1 < V2 < V3$ ， $F1 < F2 < F3$ 。低频电压设定过高可能会造成电机过热甚至烧毁，变频器可能会失速或过电流保护。

(4) 转矩补偿:

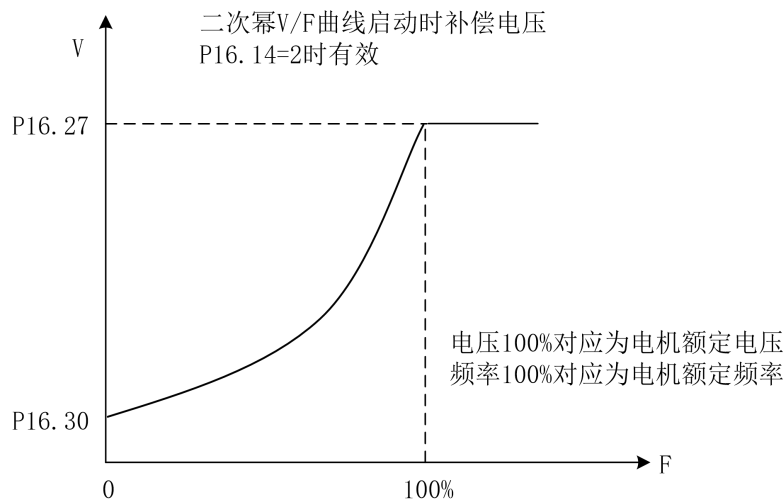
P16.15 转矩补偿只在 V/F 控制模式下有效。当启动转矩偏低时，使能此参数。但要在 V/F 控制模式下的静态自学习完成后，才可以使能此参数。使能此参数会增加启动电流和启动电压，可能会出现过流现象。建议只在启动转矩需要很大时（搅拌机、砖窑等）使能此参数。

(5) 启动时补偿电压:

当 P16.14=[0] 直线 V/F 曲线时，V/F 启动补偿电压设置值为 P16.26。P16.26 和 P16.27 可以参照下图设置:



当 P16.14=[2] 二次幂曲线时, V/F 启动补偿电压设置值为 P16.30。P16.30 和 P16.27 可以参照下图设置:

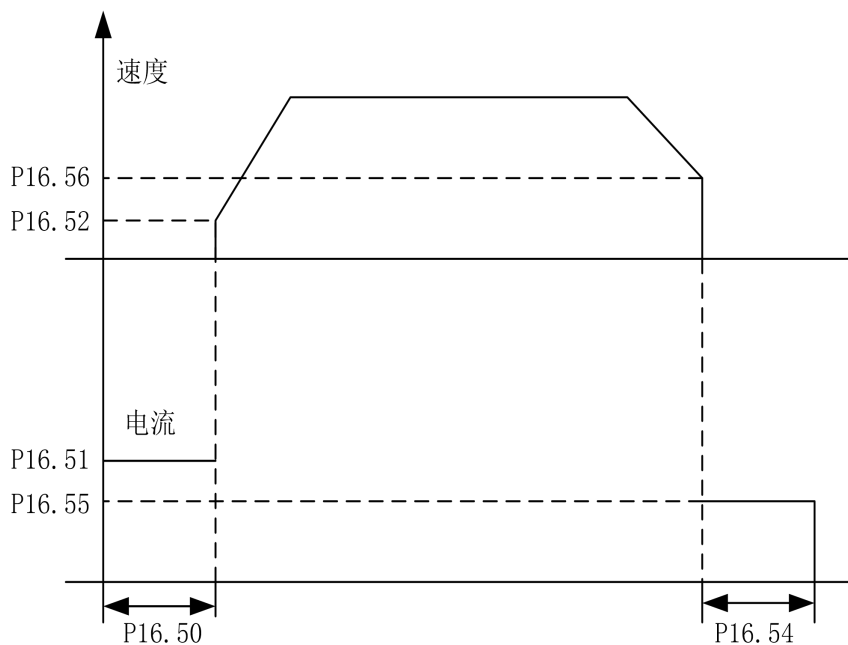


(6) 直流制动:

P16.50~P16.56 为直流制动功能, 分为启动时直流制动和停止时直流制动。此功能只在 V/F 控制模式下起作用。

启动时直流制动: 设置 P16.50、P16.51、P16.52 的值给正在自由滑行停止中的电机加上直流制动电流, 使电机先停止然后再启动。

停止时直流制动: 设置 P16.54、P16.55、P16.56 的值给正在减速中的电机加入直流制动电流, 使电机停止。具体设置见下图:



(7) 抑制共振:

P16.64 稳定作用增益是在电机发生机械或电气上的共振时，自动消除共振的参数。如设置值不为零，稳定控制器动作，可抑制消除机械或电气原因引起的共振现象。如设置为零，稳定控制器就不会动作。

7.9 电机矢量控制参数

(1) 转矩和速度切换:

P20.0 为转矩控制和速度控制切换所要设定的值。

P20.0=0 且 P20.1=0、P20.2=0 则为速度控制模式，此设置下无法切换到转矩控制模式。

P20.0=0 且 P20.1≠0、P20.2≠0 时为转矩控制模式，此设置下无法切换到速度控制模式。

P20.0=1 且 P20.1≠0、P20.2≠0 在转矩与速度切换信号置 1 时为转矩控制模式，在转矩与速度切换信号置 0 时为速度控制模式。

在转矩控制时，电机输出转矩大于负载转矩时，电机速度会逐渐上升到平衡值或限制值。电机输出转矩小于负载转矩时，电机速度会逐渐下降到平衡值或负限制值。为了使用转矩控制，应做好在 P16.11 选择为[1]开环矢量或[2]闭环矢量模式时，能够正常运行的准备工作。

P20.3 固定转矩值设定：参数 P20.1 设置为[4]时此参数才有效。

(2) 零转矩功能

由端子或通讯激活此功能，在转矩控制模式下，将给定转矩设置为零。当此信号消失，变频器会自动转换到速度控制模式，由当前转速跟踪到给定速度。使能此功能时请将 P12.24（开闸正向转矩）和 P12.25（开闸反向转矩）设置为 0%。

(3) 转矩限制:

P20.7 为转矩限制的设置来源，此设置值在速度控制模式下和转矩控制模式下都有效。P20.8、P20.9 的值只在 P20.7=1 时有效。

(4) 编码器方向:

P20.15 编码器相序反向功能:具有电机正转时,使编码器输出 A 或 B 相超前的功能。如编码器 A、B 相连接被颠倒,或电机 U、V、W 相连接被颠倒时,可不调换编码器接线而用变更参数的方法变更相序。

[0]禁止时,编码器旋转方向与电机旋转方向一致;

[1]使能时,若编码器与电机旋转方向相反,变频器内部将 A 相和 B 相互换识别的功能。

(5) 同步补偿控制:

用两台电机非刚性连接驱动一个负载时,调节其中一台电机速度,使两台电机保持位置平衡功能。此功能只在闭环矢量控制下起作用,且必须配合 GDHF-PGD2 同步 PG 卡使用。

控制两台电机的变频器中只需一台(安装有 GDHF-PGD2 同步 PG 卡的变频器)的同步补偿控制有效。当 DI 功能“[10]吊钩模式”有效或 DP 控制“CW0.9 吊钩模式”有效,设定 P20.26 和 P20.27 的值都大于 0,在两台电机都开闸,且另一台电机速度达到额定转速的 2%后,同步补偿控制才动作。

当 P20.34 设为[0]时,同步补偿控制算法 1 将两台电机的编码器脉冲误差最小控制为 0 个脉冲。将 P20.26 和 P20.27 设为大于 0 的值,调节同步补偿控制响应。一般建议 P20.26 设为 50%~100%,P20.27 设为 3%~5%。

当 P20.34 设为[1]时,同步补偿控制算法 2 将两台电机的编码器脉冲误差最小控制为 200 个脉冲。由于此控制算法内部固定,只需将 P20.26 和 P20.27 设为大于 0 的任何值即可。

若两台变频器都是港迪 HF650N 系列变频器,建议 P20.34 设为[1];若一台是港迪 HF650N 系列变频器,另一台是其他品牌变频器,建议 P20.34 设为[0]。

(6) DROOP 控制:

用两台电机刚性连接驱动一个负载时,稳定电机力矩,在两台电机之间取得负载平衡的功能。控制两台电机的变频器的 DROOP 控制功能必须都为有效。DROOP 控制在负载转矩过高时使电机减速,过低时使电机加速,从而保持负载平衡。当 P20.60 设为 0 时,DROOP 控制无效。P20.61 是调节 DROOP 控制响应的参数,发生振动和振荡时请增大此设

定值。

(7) 主从方法 1 功能:

当两台变频器控制两台刚性联轴的电机时（例如龙门吊起升机构、旋转机构），选定其中一台电机的变频器为主机采用速度控制，另外一台为从机采用转矩控制。将主机的输出转矩传输给从机，做为从机转矩给定值。

(8) 主从方法 2 功能:

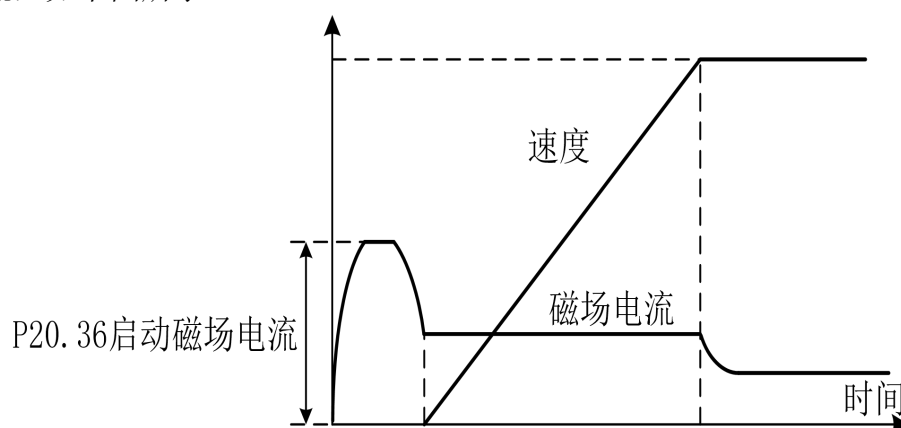
当两台变频器控制两台刚性联轴的电机时（例如龙门吊起升机构、旋转机构），两台变频器都采用速度控制（即 P20.1、P20.2 都选择默认值[0]），选定其中一台电机的变频器为主机，另外一台为从机。同时需要将主机的输出转矩通过模拟量传输给从机，但不做为从机转矩给定值。

(9) 防开斗功能:

此功能防止两台港迪变频器在做抓斗控制时，支持机在追绳过程中司机手柄回零出现空中开斗现象。接线时要将支持机的编码器线接到开闭机的 PGD1 卡，开闭机要同时接收两台机的速度，PLC 在闭斗完成后将此功能激活，追绳完成后退出此功能。通过 DI 功能或 DP 通讯控制字的 CW0.10 位置“1”来激活此功能。

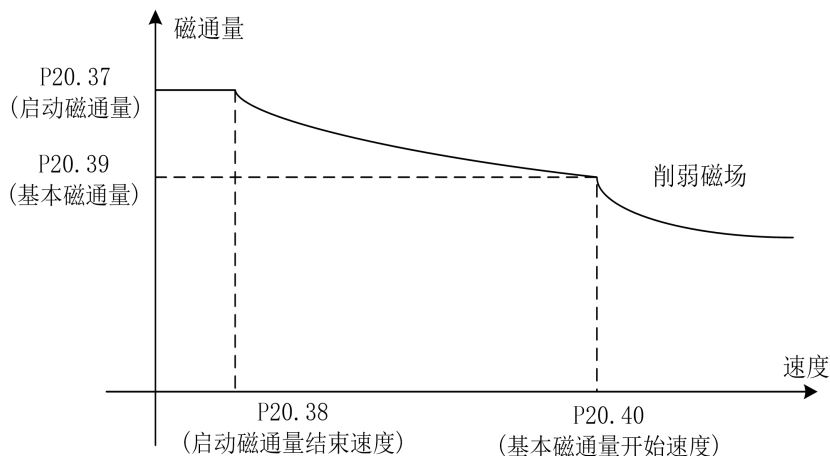
(10) 启动磁场电流:

P20.36 启动磁场电流：此项控制启动时磁场电流的基础限幅值，矢量控制时可以减小启动电流，如下图所示：



(11) 磁通量:

P20.37~P20.40 设置速度所对应的磁场大小，如下图所示:

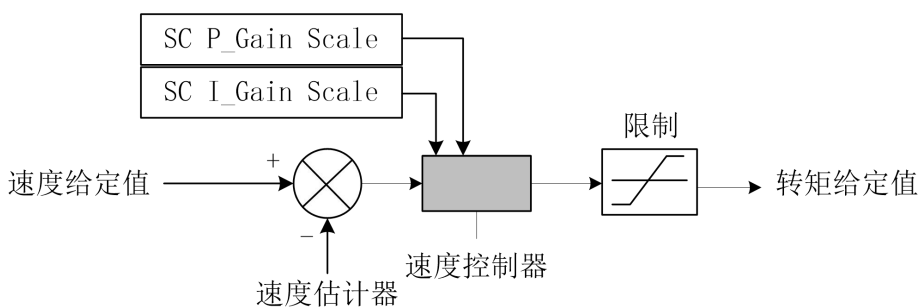


(12) 速度环:

P20.55 速度追踪控制器比例增益: 具有随速度误差上升, 高转矩输出指令变大的特性。如其值设为较大速度偏差很快减小。

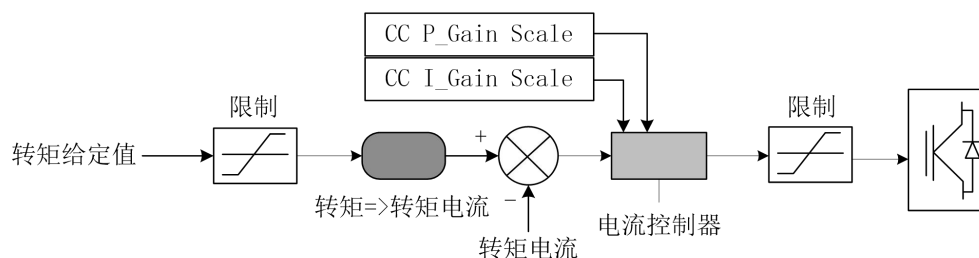
P20.56 速度追踪控制器积分增益: 是指恒定的速度误差持续存在时, 速度控制器输出额定转矩指令所花费的时间。如其值设为较小速度偏差很快减小。

按百分率 (%) 设定的速度控制器增益可通过转动惯量自学习后自动获得, 速度控制框图如下:



(13) 电流环:

P20.62 和 P20.63 为电流环比例与积分增益。设定电流控制器增益的百分率 (%) 值。可自动调谐而获得。矢量控制框图如下:



7.10 高级应用

在运行过程中，如果发生振动或失调等问题，由控制性能引起的故障时，请对应控制模式调整下表中的参数，在下表中只记载调整频繁的参数。

| 控制模式 | 参数名 | 性能 | 默认值 | 推荐值 | 调整方法 |
|-------|-----------------|---------------------|--------|---------------------------------|---|
| V/F控制 | P16.64V/F稳定作用增益 | 抑制中速(10~40Hz)的乱调、震动 | 100 | 80~150 | 重负载力矩不足时：调小此参数值； 轻负载发生震荡时：调大此参数值。 |
| | P16.12载波频率设定 | 改善电机电磁噪音 | 因功率而不同 | 因功率而不同（若改变载波频率后，建议重新做一遍电机参数自学习） | 电机电磁噪音大时：调大此参数值； 低速、中速发生振动时：调小此参数值。 |
| | P16.15转矩补偿 | 改善电机力矩 | 禁止 | 禁止 | 重载和低速力矩不足时：使能此参数； 轻载振荡时：禁止此参数 |
| | P16.26V/F启动电压偏置 | 改善低速力矩 | 0.75 | 0.5~1.2 | 低速力矩不足时：调大此参数值； 启动冲击过大时：调小此参数值。 |
| | P7.0电流限制值 | 改善电流冲击 | 150 | 150~220 | 重载下电机速度响应慢和失调时：调大此参数值； 轻载时电机电流冲击大时：调小此参数值。 |
| 矢量控制 | P16.12载波频率设定 | 改善电机电磁噪音 | 因功率而不同 | 因功率而不同（若改变载波频率后，建议重新做一遍电机参数自学习） | 电机电磁噪音大时：调大此参数值； 低速、中速发生振动时：调小此参数值。 |
| | P7.0电流限制值 | 改善电流冲击 | 150 | 150~220 | 重载下电机速度响应慢和失调时：调大此参数值； 轻载时电机电流冲击大时：调小此参数值。 |

| | | | | | |
|--|-----------------|-------------------|-----|--------|--|
| | P20.43 转矩观测时间 | 改善电机振动和失调 | 75 | 50~100 | 负载下电机振动时：调大此参数值； 负载变化电机转矩响应慢时：调小此参数值。 |
| | P20.56 速度追踪积分增益 | 改善速度和力矩响应，抑制振动和乱调 | 100 | 80~150 | 速度、力矩响应太慢时：调大此参数值； 起动时冲击大时：调小此参数值。 |

第 8 章异常对策及检查

为了保护设备，变频器拥有过电流，过电压，低电压等保护功能。保护功能被启动时会切断变频器输出，停止电机，此状态保持到强制重置（复位）。

8.1 警告代码

在停止状态显示警告代码

| 警告代码 | 警告信息 | 警告原因 | 措施 |
|------|-----------------------------|--|--|
| W01 | 系统没有准备好 SYS_NOT_RDY | 上电时变频器还没达到准备好(Ready)状态 | 确认变频器输入电压，母线电压 |
| W02 | 没有驱动使能信号 NO_DRV_ENABLE | 数字输入端子设定为[驱动使能]时，没达到其所对应的条件；通讯相应控制字没信号 | 确认参数组 P3 的数字输入参数，所对应的外部继电器及接线 确认通讯中控制字的状态 |
| W03 | 端子本地警告 LOCAL_EM | 数字输入端子设定为[本地急停信号]时，达到其所对应的条件 | 确认参数组 P3 的数字输入参数，所对应的外部继电器及接线 |
| W04 | 端子远程警告 REMOTE_EM | 数字输入端子设定为[远程急停信号]时，达到其所对应的条件 | 确认参数组 P3 的数字输入参数，所对应的外部继电器及接线 |
| W06 | 过温 OT | 变频器过热，散热器温度上升到参数 P7.14(过温故障)值 | 确认外壳温度，冷却风扇，负载电流 |
| W09 | DP 通讯警告 P/BALARM | DP 卡通讯外部警告 | 确认 DP 通讯相应控制位的状态 |
| W10 | MODBUS 通讯警告 MODBUS_ALARM | Modbus 通讯外部警告 | 确认 Modbus 通讯相应控制位的状态 |
| W15 | 参数设置错误 PARAMETER_ERROR | 参数设置错误 | 确认参数设置是否超出范围 |
| W18 | 温度检测异常 Temp_Sensing_Fail | 温度检测异常警告 | 确认温度采样连接线 |
| W20 | 从机没准备好 SLV_NOT_RDY | 并机时，从机上发生异常 | 确认并机控制线，从机状态是否正常 |
| W21 | 从机 1 通讯错误 SLV1_CAN_ERR | 并机时，从机 1 通讯错误 | 确认并机通讯线，从机 1 通讯是否正常 |

8.2 故障代码

运行状态下显示故障代码。

| 故障代码 | 故障信息 | 故障原因及措施 |
|--------|--|---|
| [E052] | U相 IGBT 故障 (不可复位) ERR_UT not reset | 确认此 IGBT 是否正常 确认此 IGBT 驱动线及驱动电路是否正常 断电后重新上电 |
| [E054] | V相 IGBT 故障 (不可复位) ERR_UT not reset | 确认此 IGBT 是否正常 确认此 IGBT 驱动线及驱动电路是否正常 断电后重新上电 |
| [E055] | W相 IGBT 故障 (不可复位) ERR_UT not reset | 确认此 IGBT 是否正常 确认此 IGBT 驱动线及驱动电路是否正常 断电后重新上电 |
| [E056] | 从机故障 (不可复位) ERR_SLAVE_FAULT not reset | 确认从机是否正常 从机断电后重新上电 |
| [E057] | 内置制动单元 (不可复位) ERR_DB not reset | 确认制动 IGBT 是否正常 确认制动 IGBT 驱动线及驱动电路是否正常 断电后重新上电 |
| [E100] | 过压 OV | 确认制动电阻器 确认参数 P8.35 (减速时间 1) 并调整其时间 确认参数 P7.12 (母线过压) |
| [E105] | 欠压 UV | 因输入电压下降而导致母线电压降到其限制值或 输入电压缺相 确认输入电压 确认变频器输入侧电磁接触器 确认参数 P7.13 (母线欠压) |
| [E106] | 抱闸反馈异常 1 Brake abnormal 1 | 确认 DI 端子接线 确认电机刹车闸控制是否正常 |
| [E107] | 抱闸反馈异常 2 Brake abnormal 2 | 确认 DI 端子接线 确认电机刹车闸控制是否正常 |
| [E108] | 直流接触器故障 DC switch open | 检查直流接触器连接线 确认直流接触器是否正常 |
| [E110] | 过流 OC | 检查电机负载; 检查是否开闸 确认加减速时间 确认电机及其接线是否正常 确认编码器及接线是否正常 确认参数 P7.4 (过流保护) |

| | | |
|--------|--|--|
| [E111] | 过载 OL | 变频器输出电流超过参数 P7. 48(过载电流 1), 时间超过 P7. 49(过载时间 1) 检查电机负载 确认负载电流 确认参数 P7. 48, P7. 49 确认电机及其接线是否正常 |
| [E112] | 对地短路 ZC | 确认参数 P7. 8 确认电机是否短路 确认变频器地线已接好 确认电流传感器接线是否正常 |
| [E113] | 输入缺相 MIP | 确认变频器输入线接线是否正常 确认线性滤波板上控制线连接是否正常 |
| [E114] | 输出缺相 MOP | 确认变频器输出线到电机是否正常 |
| [E115] | 超速 OS | 电机速度超过参数 P7. 19 确认参数 P7. 19 确认编码器好坏及线路是否有干扰 |
| [E116] | 开环矢量控制错误 SLVC Fail | 确认加减速时间是否太短 确认参数 P7. 23 |
| [E117] | 电机堵转 MOTOR STALL | 检查制动器的连接 若带编码器, 确认编码器的连接和参数 P20. 14、P20. 15 设置是否正确 |
| [E118] | 编码器错误 PG ERROR | 确认编码器的电气连接和参数 P20. 14、P20. 15 设置是否正确 |
| [E119] | 速度异常 SPEED ABNORMAL | 确认编码器的电气连接和参数 P20. 14、P20. 15 设置是否正确 确认参数 P7. 31, P7. 32 |
| [E120] | 变频器 IGBT 过热 OT | 确认外部和内部温度 确认变频器冷却风扇 确认负载电流 |
| [E138] | 温度采样故障 TEMP_SENSING FAIL | 确认温度采样连接线 |
| [E139] | 预充电失败 Pre_Charging Fail (整流回馈单元) | 确认整流回馈单元输入电压 确认充电回路(充电接触器、电阻等)是否正常 确认参数 P7. 95 |
| [E140] | 输入电压过低 LineUV (整流回馈单元) | 确认整流回馈模块输入电压 确认主接触器吸合是否存在问题(主触点、线圈电源等) |
| [E141] | 输入电源缺相 Line OPEN (整流回馈单元) | 确认整流回馈模块输入电压是否正常 |

| | | |
|--------|--|---|
| [E142] | 进线电源检测故障 Line Detection Error (整流回馈单元) | 确认整流回馈单元输入电压 确认电压采样连接线 |
| [E143] | 主接触器反馈点故障 Line SW Fail (整流回馈单元) | 确认 DI 端子设置 确认主接触器反馈点连接线 确认主接触器控制连线 |
| [E144] | 主接触器短路 Line SW SHORT (整流回馈单元) | 确认主接触器反馈点连接线 确认主接触器是否短路 |
| [E145] | 电网电压过高(AFE) Line OV (整流回馈单元) | 确认整流回馈单元输入电压 确认参数 P16.0 是否与实际电压一致 |
| [E146] | 电网频率异常(AFE) Line Over_Freq (整流回馈单元) | 确认整流回馈单元输入电压 确认整流回馈单元中电压采样是否正常 |
| [E147] | 编码器 2 错误 PG2 ERROR | 检查编码器接口 2 的电气连接 |
| [E152] | U 相 IGBT 故障 PDP[U] | 确认此 IGBT 是否正常 确认此 IGBT 驱动线及驱动电路是否正常 确认输出接线或电机是否正常 |
| [E154] | V 相 IGBT 故障 PDP[V] | 确认此 IGBT 是否正常 确认此 IGBT 驱动线及驱动电路是否正常 确认输出接线或电机是否正常 |
| [E155] | W 相 IGBT 故障 PDP[W] | 确认此 IGBT 是否正常 确认此 IGBT 驱动线及驱动电路是否正常 确认输出接线或电机是否正常 |
| [E156] | 硬件过流 Hardware OC | 检查电机负载；检查是否开闸 确认加减速时间 确认电机及其接线是否正常 确认变频器输出电流是否过大 |
| [E157] | 内置制动单元故障 PDP[DB] | 确认此功率器件是否正常 确认此功率器件驱动线及驱动电路是否正常 |
| [E158] | 电机过温故障 Motor OT | 确认电机温度传感器接线 检查温度传感器是否损坏 |
| [E160] | 从机故障 SLAVE FAULT | 确认从机是否报错 |
| [E161] | 从机没准备好 SLV_NOT_RDY | 确认从机是否满足运行条件 |
| [E162] | 从机 1 CAN 错误 SLV1_CAN_ERR | 确认并机光纤线，从机 1 通讯是否正常 |

| | | |
|--------|-----------------------------------|---|
| [E167] | CAN 通讯错误 CAN_ERR | 确认变频器通讯是否正常 |
| [E170] | 自学习失败 MOTOR TUNING FAIL | 确认电机铭牌参数 确认参数 P7.33 |
| [E171] | 绳长错误 Rope error | 防摇等效绳长错误 |
| [E180] | DP 通讯错误 P/B ERROR | 确认通讯卡连接是否正常 确认通讯配置是否正确 |
| [E181] | DP 通讯警告 P/B_EM | 确认通讯控制字 CW0.4 的状态 |
| [E200] | 端子本地故障 LOCAL_EM | 数字输入端子设定为[本地急停信号]时，相应端子有信号。 确认参数组 P3 的数字输入参数，所对应的外部继电器及接线。 |
| [E201] | 端子远程故障 REMOTE_EM | 数字输入端子设定为[远程急停信号]时，相应端子有信号。 确认参数组 P3 的数字输入参数，所对应的外部继电器及接线。 |
| [E202] | Modbus 通讯故障 MODBUS EMERGENCY | Modbus 通讯控制字 CW0.4 有信号，确认其状态 |
| [E203] | 没有驱动控制信号 DRIVE DISABLED | DP 通讯中相应的控制字没有信号；端子控制中相应的端子没信号 |
| [E204] | DI 功能设置重复 ERR DUPLICATE DI SET | 确认 DI 端子设置 |
| [E210] | 键盘操作器故障 Panel Error | 确认操作键盘连接是否正常 |
| [E220] | 存储器 CRC 校验错误 MEMORY CRC ERR | 更换控制板 |
| [E221] | 参数错误 PARAMETER ERROR | 确认参数设置是否符合要求 |
| [E231] | ST01 故障 | ST01 处于“Low”状态, ST01/ST02 的状态不一致 |
| [E232] | ST02 故障 | ST02 处于“Low”状态, ST01/ST02 的状态不一致 |
| [E233] | ST03 故障 | ST01/ST02 都处于“Low”状态 |

8.3 故障诊断

| 故障现象 | | 检查事项 | 措施 |
|-------------|---|--|--|
| 电机无法旋转 | 变频器无输出 | <ul style="list-style-type: none"> 数字输入端子是否分配好 运行指令信号是否为ON 正向或反向端子是否和COM端子接触好 | <ul style="list-style-type: none"> 确认数字输入端子分配 运行指令信号设为ON 请接好正向或反向端子和COM端子（选择为端子模式） |
| | | <ul style="list-style-type: none"> 输入电源三相的电源供给是否正常 | <ul style="list-style-type: none"> 请确认端子螺丝紧固状态 测量输入三相端子电压 |
| | | <ul style="list-style-type: none"> 操作面板电源灯是否为亮。如果是，再确认运行信号灯是否为亮。 | <ul style="list-style-type: none"> 如果操作面板电源灯没亮，把面板连接线重新插上之后并无改善时，请咨询代理商或本司 如果操作面板电源灯亮，但运行信号灯没亮时，请再给一次运行命令。 |
| | | <ul style="list-style-type: none"> 操作面板上是否已显示警告或者错误信息 | <ul style="list-style-type: none"> 复位后再运行 |
| | | <ul style="list-style-type: none"> 变频器的操作模式及指令值是否正确 | <ul style="list-style-type: none"> 确认变频器操作模式参数 |
| | | <ul style="list-style-type: none"> 电机是否为抱闸状态或负载是否过重 | <ul style="list-style-type: none"> 解除抱闸，减轻负载 试试单独运行电机 |
| | 变频器有输出 | <ul style="list-style-type: none"> 电机上附有制动器时，制动器动作是否正常 | <ul style="list-style-type: none"> 谨慎开闸后再运行 |
| | | <ul style="list-style-type: none"> 电机接线是否正常或电机是否发生缺相 | <ul style="list-style-type: none"> 确认变频器输出和电机输出连接状态 |
| | | <ul style="list-style-type: none"> 变频器输出电流是否大于等于电流限制值 | <ul style="list-style-type: none"> 确认参数设置是否正确，尝试调整加减速时间缓慢增加速度。 |
| | | <ul style="list-style-type: none"> 变频器和电机之间配有电磁接触器时接触器状态是否为ON | <ul style="list-style-type: none"> 确认电磁接触器的ON状态及接线状态 |
| 电机转向为反向时 | <ul style="list-style-type: none"> 变频器输出三相与电机接线是否正常 与控制电路连接的端子和其参数设定是否正常 | <ul style="list-style-type: none"> 互换V相和W相 确认正/反方向端子接线和参数值 | |
| 无法提高电机转速时 | <ul style="list-style-type: none"> 负载是否过重 | <ul style="list-style-type: none"> 减轻负载 如果是过载状态则启动其限制功能，从而转速会低于其速度设定值。解除负载或减轻负载 | |
| | <ul style="list-style-type: none"> 速度指令信号是否正常 | <ul style="list-style-type: none"> 确认控制电路接线或信号及设定值 | |
| 运行时电机有抖动现象 | <ul style="list-style-type: none"> 负载变动是否过大 输入电压是否有较大变动 是否在某一特定频率下发生 | <ul style="list-style-type: none"> 提高电机及变频器的功率一个档位 减轻负载及输入电压变动 微调其输出频率设定值 | |
| 电机电流超过额定电流时 | <ul style="list-style-type: none"> 输入电压是否有回落现象 | <ul style="list-style-type: none"> 确认变频器输入电源 | |
| | <ul style="list-style-type: none"> 负载是否过大 | <ul style="list-style-type: none"> 解除负载或减轻负载 | |
| | <ul style="list-style-type: none"> 电机是否为抱闸状态 | <ul style="list-style-type: none"> 解除电机抱闸状态 | |
| | <ul style="list-style-type: none"> 负载是否为动态的（其重量为可变的） | <ul style="list-style-type: none"> 再确认变频器功率计算 | |
| | <ul style="list-style-type: none"> 电机自学习是否正常完成 | <ul style="list-style-type: none"> 再实行电机自学习 | |

第 9 章 维护与保养



危险

1. **请勿触摸变频器的接线端子，端子上有高电压。**
有触电的危险。
2. **通电前，请务必安装好端子外罩，拆卸外罩时，一定要断开电源。**
有触电的危险。
3. **切断主回路电源，确认发光二极管熄灭后，方可进行保养、检查。**
电解电容上有残余电压的危险。
4. **非专业技术人员，请勿进行保养、检查工作。**
有触电的危险。



注意

1. **操作键盘板、控制电路板、驱动电路板上安装了 CMOS 集成电路，使用时请特别注意。**
用手指直接触摸电路板，静电感应可能会损坏电路板上的集成芯片。
2. **通电中，请勿变更接线及拆卸端子接线。**
有触电的危险。
3. **运行中，请勿检查信号。**
会损坏设备。

9.1 保养和维护说明

由于变频器是电力电子技术与微电子技术相结合的典型产品，所以具有工业设备与微电子装置的双重特点。变频器使用环境的变化，如温度、湿度、烟雾等的影响，以及变频器内部元器件的老化等因素，可能会导致变频器发生各种故障。因此，为使本产品长期正常运行，在存贮、使用过程中对变频器进行日常检查和定期（至少每六个月一次）保养维护是十分必要的。

9.2 日常维护

为了防止变频器发生故障，保证设备正常运行，延长变频器的使用寿命，需要对变频器进行日常的维护，日常维护的内容如下表示：

| 检查项目 | 检查内容 | 判别标准 |
|---------|-------------------------------|--|
| 运行环境 | 1. 温度、湿度 2. 灰尘、气体 | 1. 温度 > 40℃ 时应停机或降低环境温度 湿度 < 95%，无凝露 2. 无异味，无易燃、易爆气体 |
| 冷却系统 | 1. 安装环境 2. 变频器本体风机 | 1. 安装环境通风良好，风道无阻塞 2. 本体风机运转正常，无异常噪声 |
| 变频器本体 | 1. 振动、温升 2. 噪声 3. 导线、端子 | 1. 振动平稳、出风口风温正常 2. 无异常噪声、无异味 3. 紧固螺钉无松动 |
| 电机 | 1. 振动、温升 2. 噪声 | 1. 运行平稳、温度正常 2. 无异常、不均匀噪声 |
| 输入、输出参数 | 1. 输入电压 2. 输出电流 | 1. 输入电压在规定范围内 2. 输出电流在额定值以下 |

9.3 定期维护

为了防止变频器发生故障，确保其长时间高性能稳定运行，用户必须定期（半年以内）对变频器进行检查，检查内容如下表示：

| 检查项目 | 检查内容 | 排除方法 |
|---------|-------------------------|--------------------|
| 外部端子的螺丝 | 螺丝是否松动 | 拧紧 |
| 功率元器件 | 粉尘、脏物 | 用干燥压缩空气全面清除杂物 |
| 散热器 | 粉尘、脏物 | 用干燥压缩空气全面清除杂物 |
| 电解电容 | 是否变色、有无异味 | 更换电解电容 |
| 风扇 | 异常噪声和振动 累计时间是否超过2万小时 | 1. 清除杂物 2. 更换风扇 |
| PCB板 | 粉尘、脏物 | 用干燥压缩空气全面清除杂物 |

9.4 易损部件的更换

变频器中的风扇和电解电容是容易损坏的部件，其寿命与使用环境及保养状况密切相关。易损器件一般寿命时间如下：

风扇：使用超过 5 年后须更换。如果变频器应用于关键岗位，那么请在风扇刚开始发生异常噪声时就及时更换风扇。武汉港迪技术股份有限公司提供风扇备件。

电解电容：使用超过 5 年后须更换。具体操作方法，请联系武汉港迪技术股份有限公司，或致电我司全国统一服务热线（400-0077-570）。

备注：寿命时间为在下列条件下使用时的时间。

- (1) 环境温度：40℃；
- (2) 负载率：80%；
- (3) 运行率：24 小时/日。

9.5 存放与保修

变频器购买后暂时不用或长期存放，应注意以下事项：

- (1) 避免将变频器存放于高温、潮湿或有振动、金属粉尘的地方，保证通风良好。
- (2) 变频器若长期不用，每半年应通一次电以恢复滤波电容器的特性，同时检查变频器的功能。通电时应通过一个自耦变压器逐步增大电压，且通电时间不小于 5 小时。

在保修期内，由以下原因引起的故障，应收取一定的维修费用：

- ① 不按操作手册使用或超出标准规范使用所引发的故障。
- ② 未经允许，自行修理、改装所引起的故障。
- ③ 由于保管不善引发的故障。
- ④ 将变频器用于非正常功能时引发的故障。
- ⑤ 由于火灾、盐蚀、气体腐蚀、地震、风暴、洪水、雷电、电压异常或其它不可抗力引起的机器损坏。

即使超过保修期，本公司亦提供终生有偿维修服务。

附录：A MODBUS 协议介绍

A.1 传输模式

MODBUS 协议有两种传输模式：ASCII 模式和 RTU 模式。

在同一个 MODBUS 网络上的所有设备都必须选择相同的传输模式。

GUIDE 系列变频器仅支持 RTU 模式。

A.2 CRC 校验

CRC 即循环冗余校验码 (Cyclic Redundancy Check)：是数据通信领域中最常用的一种差错校验码，其特征是信息字段和校验字段的长度可以任意选定。循环冗余检查 (CRC) 是一种数据传输检错功能，对数据进行多项式计算，并将得到的结果附在帧的后面，接收设备也执行类似的算法，以保证数据传输的正确性和完整性。

循环冗余校验码 (CRC) 的基本原理是：在 K 位信息码后再拼接 R 位的校验码，整个编码长度为 N 位，因此，这种编码也叫 (N, K) 码。对于一个给定的 (N, K) 码，可以证明存在一个最高次幂为 $N-K=R$ 的多项式 $G(x)$ 。根据 $G(x)$ 可以生成 K 位信息的校验码，而 $G(x)$ 叫做这个 CRC 码的生成多项式。校验码的具体生成过程为：假设要发送的信息用多项式 $C(x)$ 表示，将 $C(x)$ 左移 R 位 (可表示成 $C(x) \times 2^R$)，这样 $C(x)$ 的右边就会空出 R 位，这就是校验码的位置。用 $C(x) \times 2^R$ 除以生成多项式 $G(x)$ 得到的余数就是校验码。

在实际应用中，对数据逐位计算，或查表来获得 CRC 校验码。

对数据进行逐位计算，求得 CRC 校验码，该方法，需要较多的 CPU 计算量，在其他任务的 CPU 处理负荷较高或任务执行时间要求较短的情况下，通过逐位计算 CRC 校验码的方法并不适用。但计算过程的指令代码较少，对 CPU 代码存储空间紧张的应用中具有很强的实用性。

查表法，计算过程简单，处理时间快，在任务执行时间要求短，代码存储空间充裕的应用中，使用查表法获得 CRC 校验码是最好的选择。

以下代码为 C 语言实现的 CRC16 位校验码查表法，仅供用户参考。

```

INT16U CRC16 (const INT8U *nData, INT16U wLength)
{
    static const INT16U wCRCTable[] = {
        0X0000, 0XC0C1, 0XC181, 0X0140, 0XC301, 0X03C0, 0X0280, 0XC241,
        0XC601, 0X06C0, 0X0780, 0XC741, 0X0500, 0XC5C1, 0XC481, 0X0440,
        0XCC01, 0X0CC0, 0X0D80, 0XCD41, 0X0F00, 0XCFC1, 0XCE81, 0X0E40,
        0X0A00, 0XCAC1, 0XCB81, 0X0B40, 0XC901, 0X09C0, 0X0880, 0XC841,
        0XD801, 0X18C0, 0X1980, 0XD941, 0X1B00, 0XD8C1, 0XDA81, 0X1A40,
        0X1E00, 0XDEC1, 0XDF81, 0X1F40, 0XDD01, 0X1DC0, 0X1C80, 0XDC41,
        0X1400, 0XD4C1, 0XD581, 0X1540, 0XD701, 0X17C0, 0X1680, 0XD641,
        0XD201, 0X12C0, 0X1380, 0XD341, 0X1100, 0XD1C1, 0XD081, 0X1040,
        0XF001, 0X30C0, 0X3180, 0XF141, 0X3300, 0XF3C1, 0XF281, 0X3240,
        0X3600, 0XF6C1, 0XF781, 0X3740, 0XF501, 0X35C0, 0X3480, 0XF441,
        0X3C00, 0XFCC1, 0XFD81, 0X3D40, 0XFF01, 0X3FC0, 0X3E80, 0XFE41,
        0XFA01, 0X3AC0, 0X3B80, 0XFB41, 0X3900, 0XF9C1, 0XF881, 0X3840,
        0X2800, 0XE8C1, 0XE981, 0X2940, 0XEB01, 0X2BC0, 0X2A80, 0XEA41,
        0XEE01, 0X2EC0, 0X2F80, 0XEF41, 0X2D00, 0XEDC1, 0XEC81, 0X2C40,
        0XE401, 0X24C0, 0X2580, 0XE541, 0X2700, 0XE7C1, 0XE681, 0X2640,
        0X2200, 0XE2C1, 0XE381, 0X2340, 0XE101, 0X21C0, 0X2080, 0XE041,
        0XA001, 0X60C0, 0X6180, 0XA141, 0X6300, 0XA3C1, 0XA281, 0X6240,
        0X6600, 0XA6C1, 0XA781, 0X6740, 0XA501, 0X65C0, 0X6480, 0XA441,
        0X6C00, 0XACC1, 0XAD81, 0X6D40, 0XAF01, 0X6FC0, 0X6E80, 0XAE41,
        0XAA01, 0X6AC0, 0X6B80, 0XAB41, 0X6900, 0XA9C1, 0XA881, 0X6840,
        0X7800, 0XB8C1, 0XB981, 0X7940, 0XBB01, 0X7BC0, 0X7A80, 0XBA41,
        0XBE01, 0X7EC0, 0X7F80, 0XBF41, 0X7D00, 0XBDC1, 0XBC81, 0X7C40,
        0XB401, 0X74C0, 0X7580, 0XB541, 0X7700, 0XB7C1, 0XB681, 0X7640,
        0X7200, 0XB2C1, 0XB381, 0X7340, 0XB101, 0X71C0, 0X7080, 0XB041,
        0X5000, 0X90C1, 0X9181, 0X5140, 0X9301, 0X53C0, 0X5280, 0X9241,
    }
}

```

```

0X9601, 0X56C0, 0X5780, 0X9741, 0X5500, 0X95C1, 0X9481, 0X5440,
0X9C01, 0X5CC0, 0X5D80, 0X9D41, 0X5F00, 0X9FC1, 0X9E81, 0X5E40,
0X5A00, 0X9AC1, 0X9B81, 0X5B40, 0X9901, 0X59C0, 0X5880, 0X9841,
0X8801, 0X48C0, 0X4980, 0X8941, 0X4B00, 0X8BC1, 0X8A81, 0X4A40,
0X4E00, 0X8EC1, 0X8F81, 0X4F40, 0X8D01, 0X4DC0, 0X4C80, 0X8C41,
0X4400, 0X84C1, 0X8581, 0X4540, 0X8701, 0X47C0, 0X4680, 0X8641,
0X8201, 0X42C0, 0X4380, 0X8341, 0X4100, 0X81C1, 0X8081, 0X4040 };

```

```
INT8U nTemp;
```

```
INT16U wCRCWord = 0xFFFF;
```

```

while (wLength--)
{
    nTemp = *pData++ ^ wCRCWord;
    wCRCWord >>= 8;
    wCRCWord ^= wCRCTable[nTemp];
}
return wCRCWord;

```

```
} // End: CRC16
```

A.3 MODBUS 协议

此协议定义了一个控制器能认识使用的消息结构，而不管它们是经过何种网络进行通信的。它描述了一个控制器请求访问其它设备的过程，如何回应来自其它设备的请求，以及怎样侦测错误并记录。它制定了消息域格局和内容的公共格式。

当在一个 MODBUS 网络上通信时，此协议决定了每个控制器需要知道它们的设备地址，识别按地址发来的消息，决定要产生何种行动。如果需要回应，控制器将生成反馈信息并用 MODBUS 协议发出。在同一个 MODBUS 网络上的所有设备都必须选择相同的传输模式。

MODBUS 主从设备，都以 MODBUS 消息帧来查询和回应。MODBUS 典型的消息帧包含地址域、功能域、数据域、帧校验域。RTU 模式中，消息帧发送至少要以 3.5 个字符时间的停顿间隔开始。在网络波特率下多样的字符时间，这是最容易实现的（如下表的 T3.5 所示）。传输的第一个域是设备地址。可以使用的传输字符是十六进制的 0...9, A...F。网络设备不断侦测网络总线，包括停顿间隔时间内。当第一个域（地址域）接收到，每个设备都进行解码以判断是否发往自己的。在最后一个传输字符之后，一个至少 3.5 个字符时间的停顿标定了消息的结束。一个新的消息可在此停顿后开始。

整个消息帧必须作为一连续的流转输。如果在帧完成之前有超过 1.5 个字符时间的停顿时间，接收设备将刷新不完整的消息并假定下一字节是一个新消息的地址域。同样地，如果一个新消息在小于 3.5 个字符时间内接着前个消息开始，接收的设备将认为它是前一消息的延续。这将导致一个错误，因为在最后的 CRC 域的值不可能是正确的。

下表展示了一个 MODBUS 典型消息帧的详细组成结构：

MODBUS 典型消息帧

| 消息帧起始 | 地址域 | 功能域 | 数据域 | 帧 CRC 校验域 | 消息帧结束 |
|-------|-------|-------|--------|-----------|-------|
| T3.5 | 1Byte | 1Byte | NBytes | 2Bytes | T3.5 |

地址域：指示一个 MODBUS 设备的地址，有效范围 1 ~ 247。0 地址为广播地址，247 以后的地址为协议保留地址；

功能域：指示该消息帧的功能码，即该消息的具体功能，GUIDE 系列变频器支持功能码 F01、F02、F03、F04、F06、F16。其他具体功能码的含义，请查看 MODBUS 官方协议文档。

数据域：不同的功能码，数据域相应字节位的定义不经相同，详细定义参见 MODBUS 官方协议文档。

帧 CRC 校验域：包含一个 16 位的 CRC 校验码，该校验码是从消息帧地址域开始，一直到数据域结束多有的数据做 CRC16 计算而得到一个帧校验码，用于确保整个消息传输后的消息错误检测。

A.4 MODBUS 通讯协议帧结构

功能码：0x01 (HEX)，读线圈 (Read Coils)：

主机询问的消息帧格式：

| 帧字节顺序 | 数据定义 | 描述 |
|--------------|--------------|-----------|
| 0 | 从机地址 | 1 ~ 247 |
| 1 | 功能码 | 0x01, 读线圈 |
| 2 | 线圈起始地址 [高位] | 读取的线圈起始地址 |
| 3 | 线圈起始地址 [低位] | |
| 4 | 读取的线圈数量 [高位] | 线圈数量<N> |
| 5 | 读取的线圈数量 [低位] | |
| 6 | CRC 校验码 [低位] | CRC16 校验码 |
| 7 | CRC 校验码 [高位] | |
| 消息帧总长度：8 个字节 | | |

从机响应的消息帧格式：

| 帧字节顺序 | 数据定义 | 描述 |
|------------------------|--------------|-----------|
| 0 | 从机地址 | 1 ~ 247 |
| 1 | 功能码 | 0x01 |
| 2 | 数据字节数 | N / 8 |
| 3 | 线圈 [8-0] | 线圈值 |
| 4 | 线圈 [16-9] | |
| | CRC 校验码 [低位] | CRC16 校验码 |
| | CRC 校验码 [高位] | |
| 消息帧总长度：(N / 8 + 5) 个字节 | | |

功能码：0x02 (HEX)，读离散输入 (Read Discrete Inputs)：

主机询问的消息帧格式：

| 帧字节顺序 | 数据定义 | 描述 |
|--------------|----------------|-------------|
| 0 | 从机地址 | 1 ~ 247 |
| 1 | 功能码 | 0x02, 读离散输入 |
| 2 | 离散输入起始地址 [高位] | 读取的线圈起始地址 |
| 3 | 离散输入起始地址 [低位] | |
| 4 | 读取离散输入的数量 [高位] | Input 数量<N> |
| 5 | 读取离散输入的数量 [低位] | |
| 6 | CRC 校验码 [低位] | CRC16 校验码 |
| 7 | CRC 校验码 [高位] | |
| 消息帧总长度：8 个字节 | | |

从机响应的消息帧格式：

| 帧字节顺序 | 数据定义 | 描述 |
|------------------------|--------------|-----------|
| 0 | 从机地址 | 1 ~ 247 |
| 1 | 功能码 | 0x02 |
| 2 | 数据字节数 | N / 8 |
| 3 | Input [8-0] | Input 值 |
| 4 | Input [16-9] | |
| | CRC 校验码 [低位] | CRC16 校验码 |
| | CRC 校验码 [高位] | |
| 消息帧总长度：(N / 8 + 5) 个字节 | | |

功能码：0x03 (HEX)，读保持寄存器 (Read Holding Registers)：

主机询问的消息帧格式：

| 帧字节顺序 | 数据定义 | 描述 |
|--------------|---------------|------------|
| 0 | 从机地址 | 1 ~ 247 |
| 1 | 功能码 | 3, 读保持寄存器 |
| 2 | 寄存器起始地址 [高位] | 读取的寄存器起始地址 |
| 3 | 寄存器起始地址 [低位] | |
| 4 | 读取的寄存器数量 [高位] | 寄存器数量<N> |
| 5 | 读取的寄存器数量 [低位] | |
| 6 | CRC 校验码 [低位] | CRC16 校验码 |
| 7 | CRC 校验码 [高位] | |
| 消息帧总长度：8 个字节 | | |

从机响应的消息帧格式：

| 帧字节顺序 | 数据定义 | 描述 |
|---------------------------------|--------------|--------------|
| 0 | 从机地址 | 1 ~ 247 |
| 1 | 功能码 | 3 |
| 2 | 数据字节数 | $2 \times N$ |
| 3 | 寄存器 1 [高位] | 第一个寄存器值 |
| 4 | 寄存器 1 [低位] | |
| 5 | 寄存器 2 [高位] | 第二个寄存器值 |
| 6 | 寄存器 2 [低位] | |
| | | |
| $2 \times N + 1$ | 寄存器 N [高位] | 第 N 个寄存器值 |
| $2 \times N + 2$ | 寄存器 N [低位] | |
| $2 \times N + 3$ | CRC 校验码 [低位] | CRC16 校验码 |
| $2 \times N + 4$ | CRC 校验码 [高位] | |
| 消息帧总长度：($2 \times N + 5$) 个字节 | | |

功能码：0x06 (HEX)，写单个保持寄存器 (Write Single Holding Registers)：

主机询问的消息帧格式：

| 帧字节顺序 | 数据定义 | 描述 |
|--------------|--------------|-----------|
| 0 | 从机地址 | 1 ~ 247 |
| 1 | 功能码 | 6，写单个寄存器 |
| 2 | 寄存器地址 [高位] | 寄存器地址 |
| 3 | 寄存器地址 [低位] | |
| 4 | 寄存器 1 [高位] | 寄存器值 |
| 5 | 寄存器 1 [低位] | |
| 6 | CRC 校验码 [低位] | CRC16 校验码 |
| 7 | CRC 校验码 [高位] | |
| 消息帧总长度：8 个字节 | | |

从机响应的消息帧格式：

| 帧字节顺序 | 数据定义 | 描述 |
|--------------|--------------|-----------|
| 0 | 从机地址 | 1 ~ 247 |
| 1 | 功能码 | 6 |
| 2 | 寄存器地址 [高位] | 寄存器地址 |
| 3 | 寄存器地址 [低位] | |
| 4 | 寄存器 1 [高位] | 寄存器值 |
| 5 | 寄存器 1 [低位] | |
| 6 | CRC 校验码 [低位] | CRC16 校验码 |
| 7 | CRC 校验码 [高位] | |
| 消息帧总长度：8 个字节 | | |

功能码：0x10(HEX)，写多个保持寄存器(Write Multiple Holding Registers)：
主机询问的消息帧格式：

| 帧字节顺序 | 数据定义 | 描述 |
|----------------------|--------------|------------|
| 0 | 从机地址 | 1 ~ 247 |
| 1 | 功能码 | 16, 写多个寄存器 |
| 2 | 寄存器起始地址 [高位] | 寄存器起始地址 |
| 3 | 寄存器起始地址 [低位] | |
| 4 | 寄存器数量 [高位] | 寄存器数量<N> |
| 5 | 寄存器数量 [低位] | |
| 6 | 数据字节数 | 2×N |
| 7 | 寄存器 1 [高位] | 第一个寄存器值 |
| 8 | 寄存器 1 [低位] | |
| 9 | 寄存器 2 [高位] | 第二个寄存器值 |
| 10 | 寄存器 2 [低位] | |
| | | |
| 2×N + 5 | 寄存器 N [高位] | 第 N 个寄存器值 |
| 2×N + 6 | 寄存器 N [低位] | |
| 2×N + 7 | CRC 校验码 [低位] | CRC16 校验码 |
| 2×N + 8 | CRC 校验码 [高位] | |
| 消息帧总长度：(2×N + 9) 个字节 | | |

从机响应的消息帧格式：

| 帧字节顺序 | 数据定义 | 描述 |
|--------------|--------------|-----------|
| 0 | 从机地址 | 1 ~ 247 |
| 1 | 功能码 | 16 |
| 2 | 寄存器起始地址 [高位] | 寄存器起始地址 |
| 3 | 寄存器起始地址 [低位] | |
| 4 | 寄存器数量 [高位] | 寄存器数量<N> |
| 5 | 寄存器数量 [低位] | |
| 6 | CRC 校验码 [低位] | CRC16 校验码 |
| 7 | CRC 校验码 [高位] | |
| 消息帧总长度：8 个字节 | | |

A.5 MODBUS 协议地址表

| 功能码 0x01, Coils | | |
|-----------------|--------------------|----------------------------------|
| 地址 | 名称 | 描述 |
| 0 | 运行停止 | 0: 停止 1: 运行 |
| 1 | 方向 | 0: 正转 1: 反转 |
| 2 | 本地远程切换 | 写 1: 切换 |
| 3 | 故障复位 | 写 1: 故障复位 |
| 4 | 外部故障 | 0: 无 1: 外部故障 |
| 5 | 外部告警 | 0: 无 1: 外部告警 |
| 6 | 电机选择 | 00: 电机 1 |
| 7 | | 01: 电机 2 10: 电机 3 11: 电机 4 |
| 8 | 零转矩使能 | 0: Disable 1: Enable |
| 9 | Orientation Enable | 0: Disable 1: Enable |
| 63 | 系统重启 | 写 1: Restart |

| 功能码 0x02, Discrete Input | | |
|--------------------------|-------|----------------------------------|
| 地址 | 名称 | 描述 |
| 0 | 系统准备好 | 0: 忙 1: 系统准备好 |
| 1 | 运行停止 | 0: 停止 1: 运行 |
| 2 | 故障 | 0: 正常 1: 故障 |
| 3 | 电机制动器 | 0: 抱闸 1: 未抱闸 |
| 4 | 告警 | 0: 无 1: 故障 |
| 5 | 方向 | 0: 正转 1: 反转 |
| 10 | 本地/远程 | 0: 远程 1: 本地 |
| 11 | 电机选择 | 00: 电机 1 |
| 12 | | 01: 电机 2 10: 电机 3 11: 电机 4 |
| 13 | 驱动器使能 | 0: 不使能 1: 使能 |

| 功能码 0x03, Holding Regs | | |
|------------------------|----------------------------------|--|
| 地址 | 名称 | 描述 |
| 0 | DO | [R/W] : DO |
| 50 | AO 1 | [R/W] : 10 => 1.0[%] |
| 51 | AO 2 | [R/W] : 10 => 1.0[%] |
| 60 | Error Code | [07..00] : ERROR CODE [15..08] : WARNING CODE |
| 62 | Parameter Error | [07..00] : ERROR CODE [15..08] : WARNING CODE |
| 100 | Speed Set [Hz] @Modbus | [R/W] : $\pm 10 \Rightarrow \pm 1.0$ [Hz] |
| 101 | Speed Set [rpm] @Modbus | [R/W] : $\pm 1 \Rightarrow \pm 1$ [rpm] |
| 102 | Speed Set [%] @Modbus | [R/W] : $\pm 10 \Rightarrow \pm 1.0$ [%] |
| 103 | Torque Set [%] @Modbus | [R/W] : $\pm 10 \Rightarrow \pm 1.0$ [%] |
| 104 | Torque Limit Set [%] @Modbus | [R/W] : $\pm 10 \Rightarrow \pm 1.0$ [%] |
| 105 | Active Current Set [%] @Modbus | [R/W] : $\pm 10 \Rightarrow \pm 1.0$ [%] |
| 106 | Reactive Current Set [%] @Modbus | [R/W] : $\pm 10 \Rightarrow \pm 1.0$ [%] |
| 107 | Accel_Time Multiplier | [R/W] : 1000 => 1.0, [0.05 ~ 10.0] |
| 108 | Decel_Time Multiplier | [R/W] : 1000 => 1.0, [0.05 ~ 10.0] |
| 4500 | Speed [Hz] | [R] : $\pm 10 \Rightarrow \pm 1.0$ [Hz] |
| 4501 | Speed [rpm] | [R] : $\pm 1 \Rightarrow \pm 1.0$ [rpm], @100ms |
| 4502 | Speed [%] | [R] : $\pm 10 \Rightarrow \pm 1.0$ [%] |
| 4503 | Output Current | [R] : $\pm 10 \Rightarrow \pm 1.0$ [A], @100ms |
| 4504 | Output Voltage | [R] : $\pm 10 \Rightarrow \pm 1.0$ [V], @100ms |
| 4505 | DC-Link Voltage | [R] : $\pm 10 \Rightarrow \pm 1.0$ [V], @100ms |
| 4506 | Output Torque | [R] : $\pm 10 \Rightarrow \pm 1.0$ [%], @100ms |
| 4507 | Load Torque | [R] : $\pm 10 \Rightarrow \pm 1.0$ [%], @100ms |
| 4508 | Output Power | [R] : $\pm 10 \Rightarrow \pm 1.0$ [kW], @250ms |
| 4509 | Temperature | [R] : 10 => 1.0[°C] |
| 4510 | Speed_e [Hz] | [R] : $\pm 10 \Rightarrow \pm 1.0$ [Hz] |
| 4511 | Speed_e [rpm] | [R] : $\pm 1 \Rightarrow \pm 1.0$ [rpm] |
| 4512 | Speed_e [%] | [R] : $\pm 10 \Rightarrow \pm 1.0$ [%] |
| 4513 | Speed Set [Hz] | [R] : $\pm 10 \Rightarrow \pm 1.0$ [Hz] |
| 4514 | Speed Set [rpm] | [R] : $\pm 1 \Rightarrow \pm 1.0$ [rpm] |
| 4515 | Speed Set [%] | [R] : $\pm 10 \Rightarrow \pm 1.0$ [%] |
| 4516 | Speed Set [Hz] @Ramp | [R] : $\pm 10 \Rightarrow \pm 1.0$ [Hz] |
| 4517 | Speed Set [rpm] @Ramp | [R] : $\pm 1 \Rightarrow \pm 1.0$ [rpm] |
| 4518 | Speed Set [%] @Ramp | [R] : $\pm 10 \Rightarrow \pm 1.0$ [%] |
| 4519 | Torque Set [%] | [R] : $\pm 10 \Rightarrow \pm 1.0$ [%] |

| 功能码 0x04, Input Regs | | |
|----------------------|----------|-----------------------------------|
| 地址 | 名称 | 描述 |
| 0 | DI | [R] |
| 50 | AI 1 [V] | [R] : 100 => 1.0[V], -10 ~ +10[V] |
| 51 | AI 1 [I] | [R] : 100 => 1[mA], 0 ~ 20[mA] |
| 52 | AI2 [V] | [R] : 100 => 1.0[V], -10 ~ +10[V] |
| 53 | AI2 [I] | [R] : 100 => 1[mA], 0 ~ 20[mA] |

附录 B： 可选配件

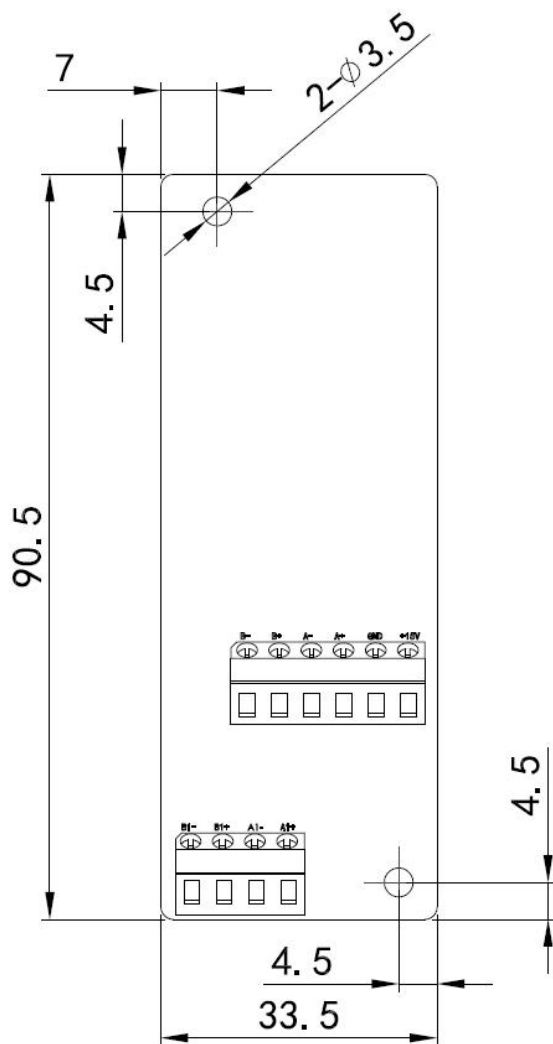
B1 PG 卡

B1.1 型号与规格

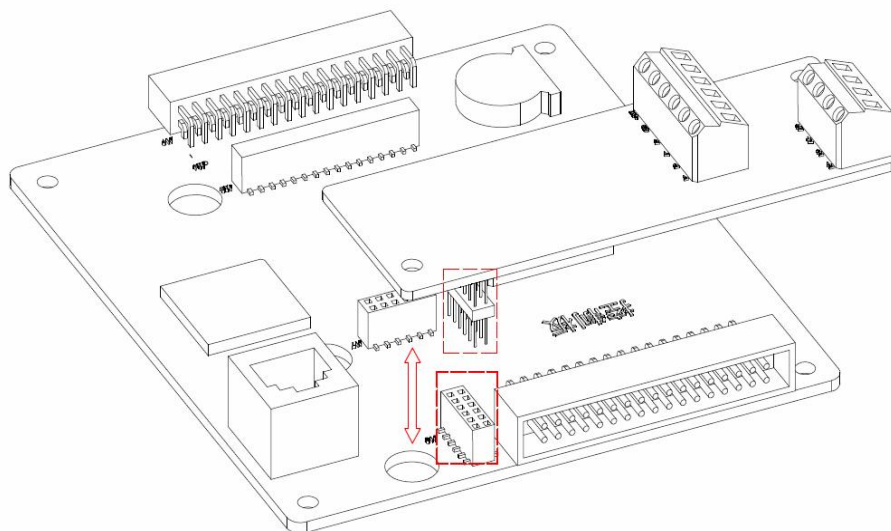
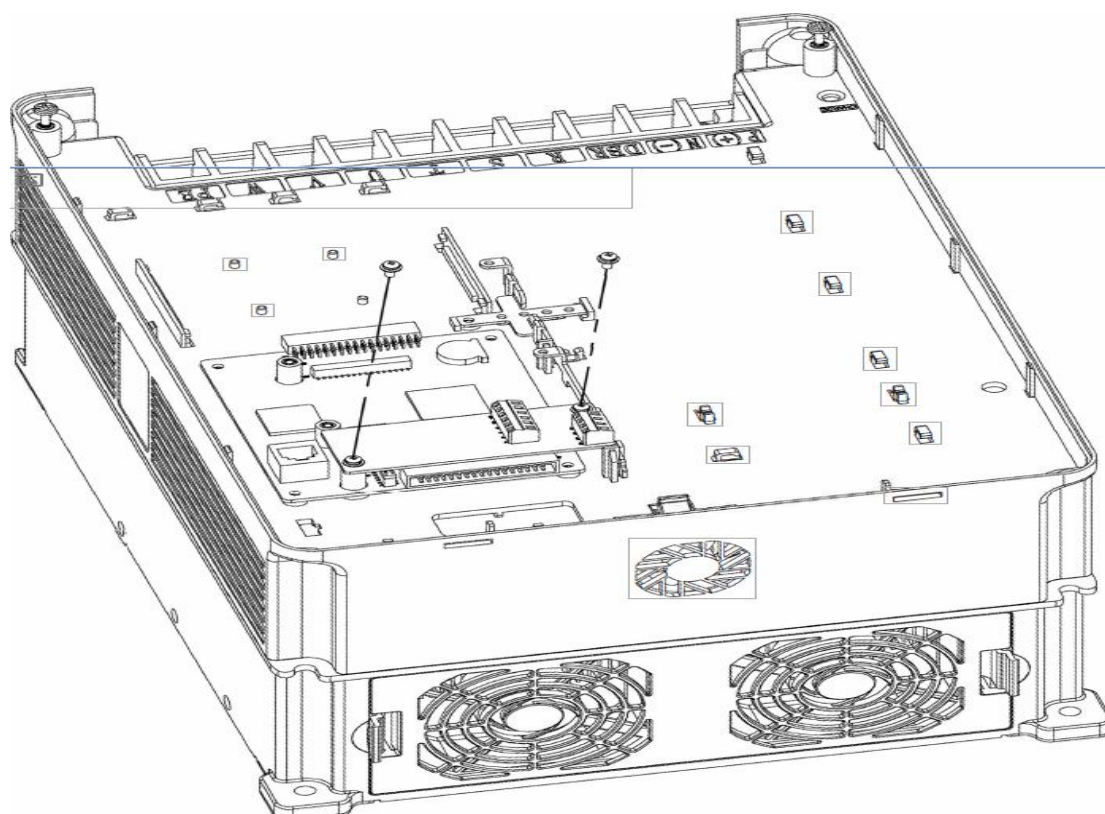
1.1.1 型号说明

港迪变频器的同步 PG 卡型号为 GDHF-APGX1。

1.1.2 尺寸及安装



PG 卡外形尺寸



- 注：1. 座孔与控制板插针位置必须对应；
2. 对插过程中必须垂直下压，不得偏移倾斜；
3. 听到“咔”响声后表示已安装到位，最后用螺钉锁紧。

PG 卡安装示意图

更多资料，请登录公司官方网站查询 www.gdetec.com

B1.2 使用说明

1.2.1 功能

在用户需要有速度传感器矢量控制的同步功能时，必须选用同步 PG 卡。同步 PG 卡的标准配置包括：四路正交编码器信号的处理电路，可以接收推挽型、集电极开路型、电压型编码器输出的信号；提供编码器电源（固定为+15V 输出）。

1.2.2 端子说明

PG 卡共有 10 个用户接线端子，见下图。

| | | | | | |
|----|----|----|----|-----|------|
| B- | B+ | A- | A+ | GND | +15V |
|----|----|----|----|-----|------|

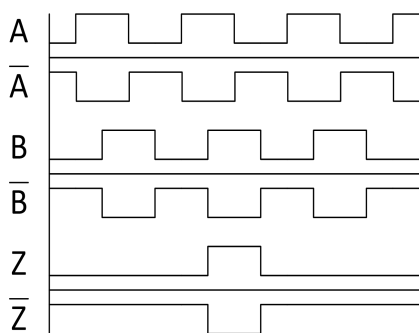
| | | | |
|-----|-----|-----|-----|
| B1- | B1+ | A1- | A1+ |
|-----|-----|-----|-----|

接线端子示意

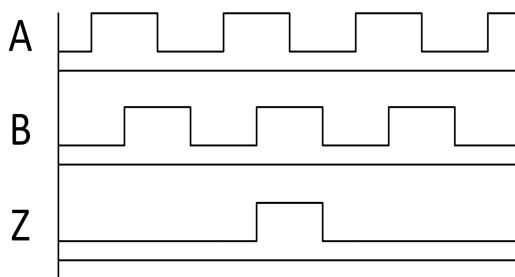
其中，+15V、GND 为编码器工作电源输入；A+、A-，B+、B-，A1+、A1-，B1+、B1-为编码器信号输入端子；PE 为屏蔽线屏蔽层接线端子（用户使用时须将 PE 接大地）。

1.2.3 编码器信号相位

增量式编码器的两个输出通道，一般标记有 A 和 B 或者 1 和 2，其信号相位差为 90 度电角度。当它顺时针方向转动时，大多（但不是所有的）会产生如图所示的信号，通道 1 超前通道 2。请参考编码器说明书或使用示波器来确定信号相位。



编码器差分输出信号

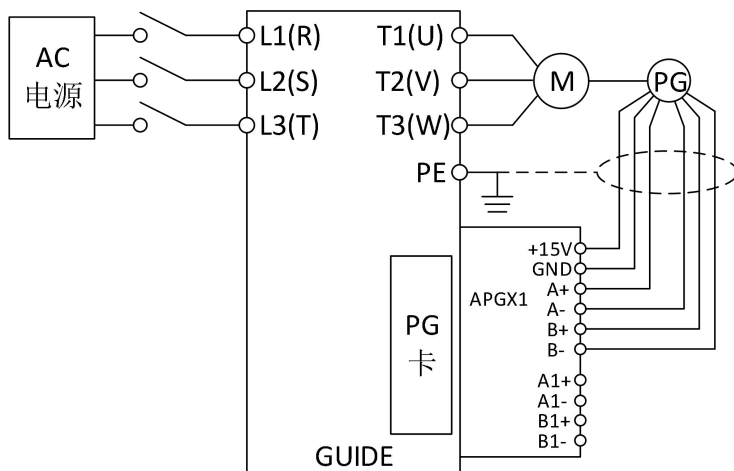


编码器单端输出信号

当传动正方向运转时，信号相位超前的输出通道应接输入端 A，另一个通道连接于输入端 B。

零点参考输出通道（一般标记有 Z, N 或 0）只有在位置控制时才需要连接，GDHF-APGX1 不接收该信号。

1.2.4 接线原理示意图



接线注意事项:

PG卡信号线要与动力线分开布置，禁止平行走线；

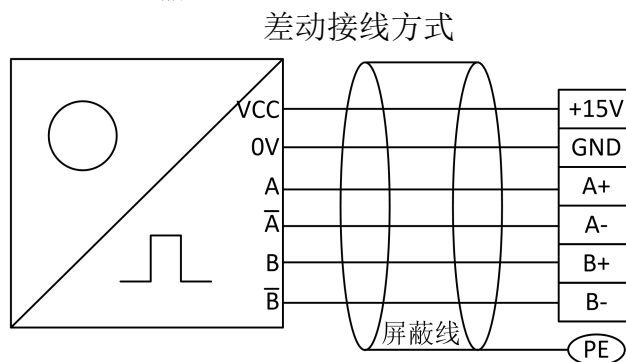
为避免编码器信号受到干扰，请选用屏蔽电缆为PG卡信号线；

编码器屏蔽电缆的屏蔽层应该接大地（如变频器PE端），并一定是单端接大地，以免信号受干扰。

B1.3 应用连接

对于现场使用的编码器，首先确定输出方式，港迪PG卡支持推挽型、集电极开路型、电压型。

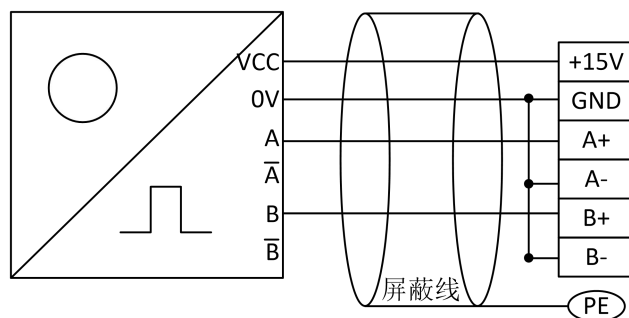
1.3.1 编码器输出类型：推挽输出



常用推挽输出（差动接线方式）编码器应用举例：

| 品牌 | 编码器型号 |
|-----|-----------------------|
| 渡边 | HLE45-1024L-6F.AC |
| 倍加福 | RHI90N-ONAK1R61N-1024 |
| 宜科 | EC120P45-H6PR-1024 |

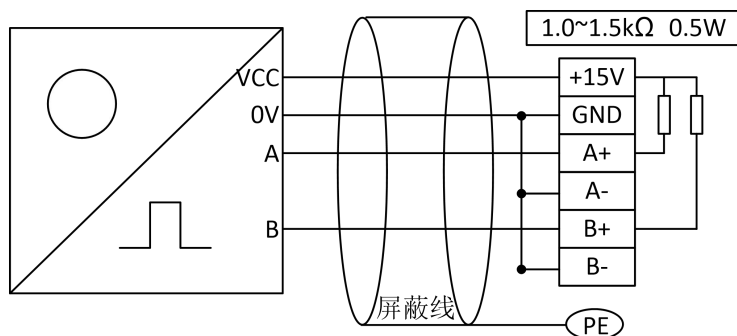
单端接线方式



常用推挽输出（单端接线方式）编码器应用举例：

| 品牌 | 编码器型号 |
|-----|-----------------------|
| 渡边 | HLE45-600L-3F.AC |
| 倍加福 | RVI78N-10CALA31N-1024 |
| 宜科 | EC120P45-P6PR-1024 |

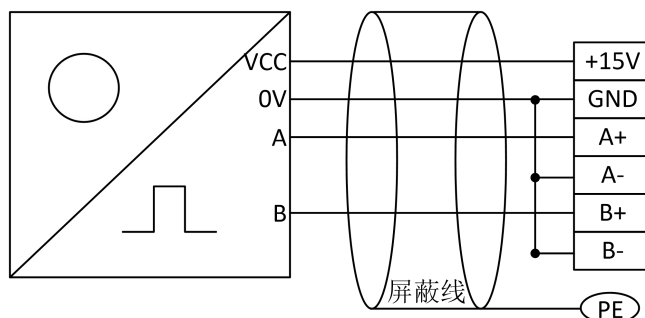
1.3.2 编码器输出类型：集电极开路输出



常用集电极开路输出编码器应用举例：

| 品牌 | 编码器型号 |
|----|--------------------|
| 渡边 | HLE45-1024L-30C.AC |
| 宜科 | EB38A6-C4PR-1024 |

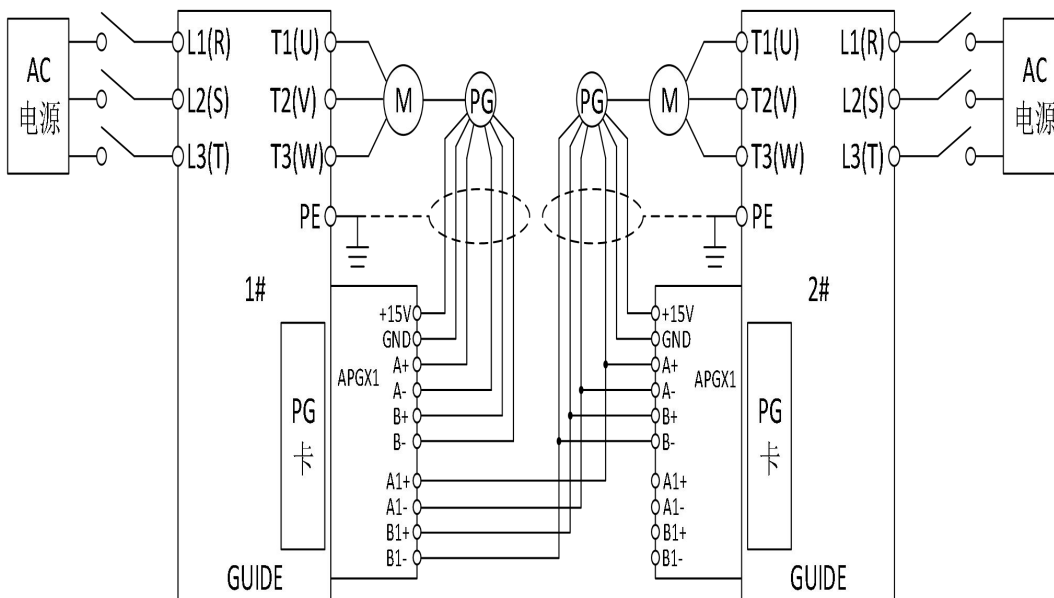
1.3.3 编码器输出类型：电压输出



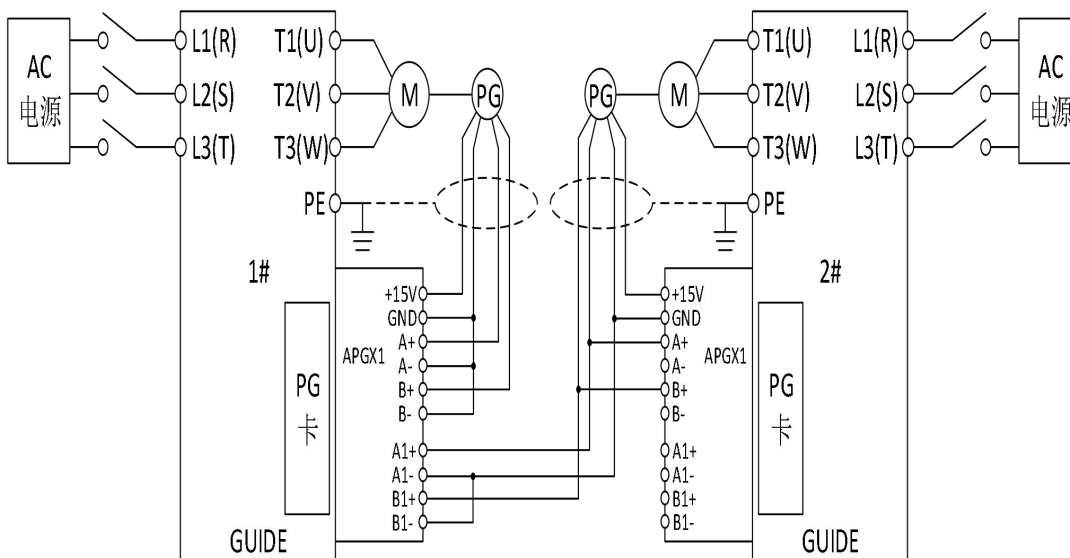
常用电压输出编码器应用举例：

| 品牌 | 编码器型号 |
|----|------------------|
| 渡边 | HLE45-600L-3R.AC |
| 宜科 | EB50A8-N4PR-1024 |

1.3.4 同步功能接法：



编码器为差分输出信号的接线示意图



编码器为单端输出信号的接线示意图

B2 CAN 卡

B2.1 CANOpen 标准

CANOpen 是基于 CAN 总线的一个高层协议。此 CANOpen 通讯 GDHF-ACNX1 总线卡只支持 CANOpen 从站协议。

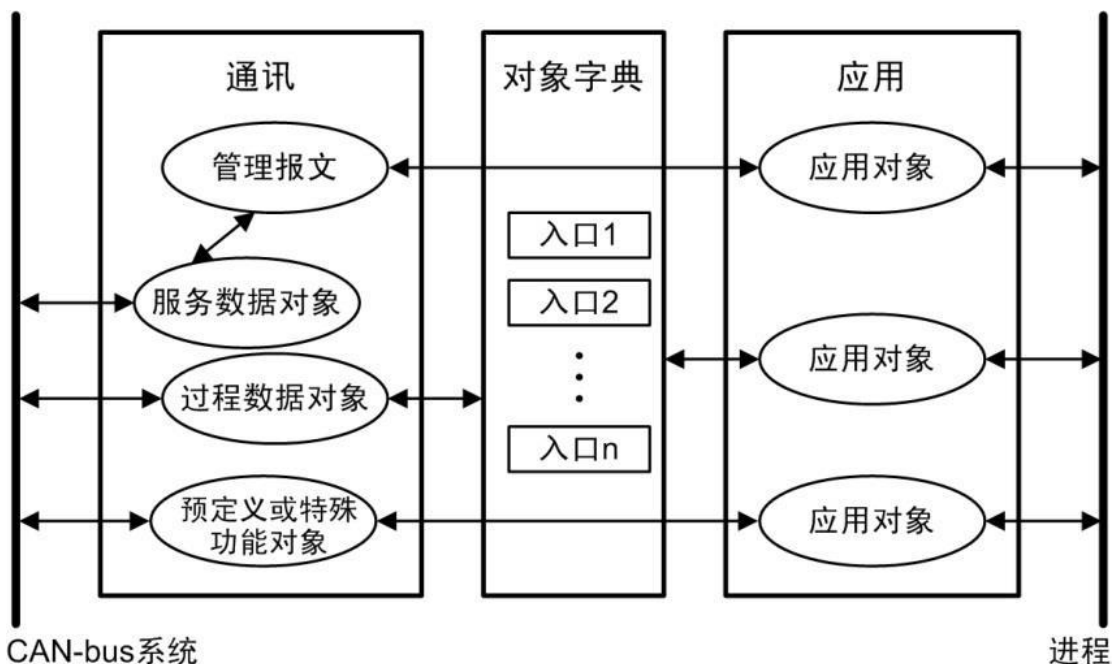
CAN(Controllor Area Network)现场总线仅仅定义了第 1 层(物理层, 见 ISO11898-2 标准)、第 2 层(数据链路层, 见 ISO11898-1 标准); 而在实际设计中, 这两层完全由硬件实现, 设计人员无需再为此开发相关软件(Software)或固件(Firmware), 只要了解如何调用相关的接口和寄存器, 即可完成对 CAN 的控制。

CAN 没有规定应用层。也就是没有规定与实际应用相关的逻辑, 比如开关量输入输出, 模拟量输入输出。所以本身对于应用来说, 是不完整的。

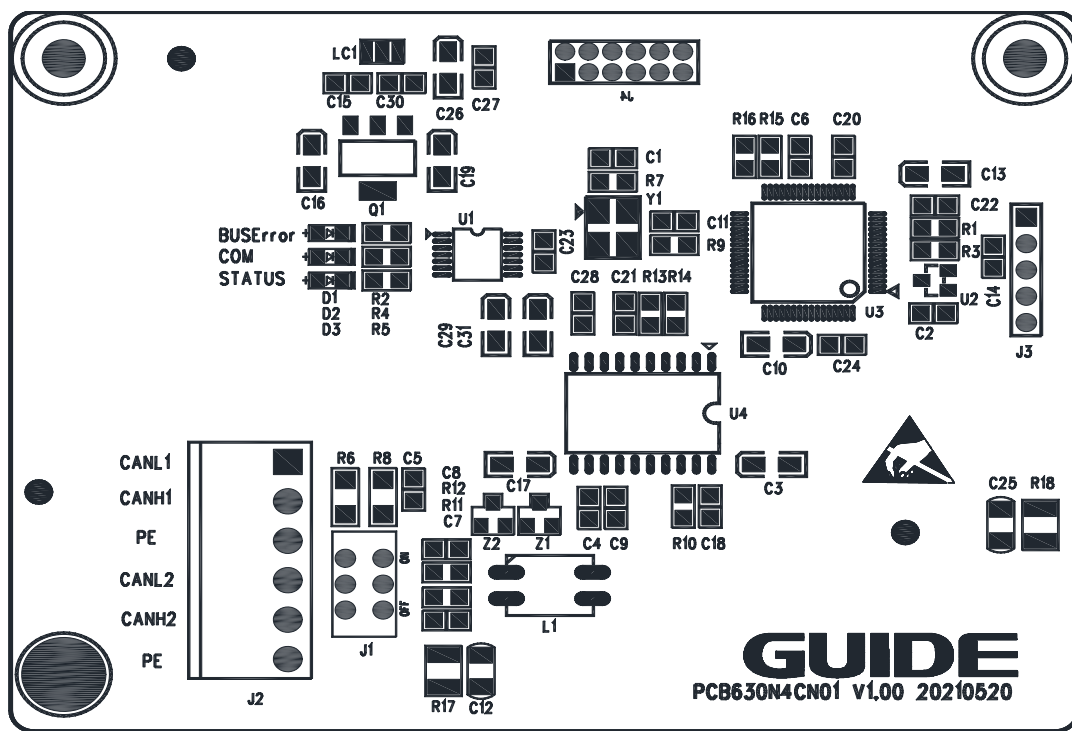
因此, 基本每个行业的 CAN 应用, 都需要一个高层协议来定义 CAN 报文中的 11/29 位标识符、8 字节数据的使用。但在 CAN 总线的工业自动化应用中, 由于设备的互通互联的需求越来越多, 所以需要有一个开放的、标准化的高层协议: 这个协议支持各种 CAN 厂商设备的互用性、互换性, 能够实现在 CAN 网络中提供标准的、统一的系统通讯模式, 提供设备功能描述方式, 执行网络管理功能。

CANopen 协议通常分为用户应用层、对象字典以及通信三个部分。其中最为核心的是对象字典, 描述了应用对象和 CANopen 报文之间的关系。

CANopen 通信是关键部分, 其定义了 CANopen 协议通信规则以及与 CAN 控制器驱动之间对应关系。



GDHF-ACNX1 总线卡



GDHF-ACNX1 总线卡布局图

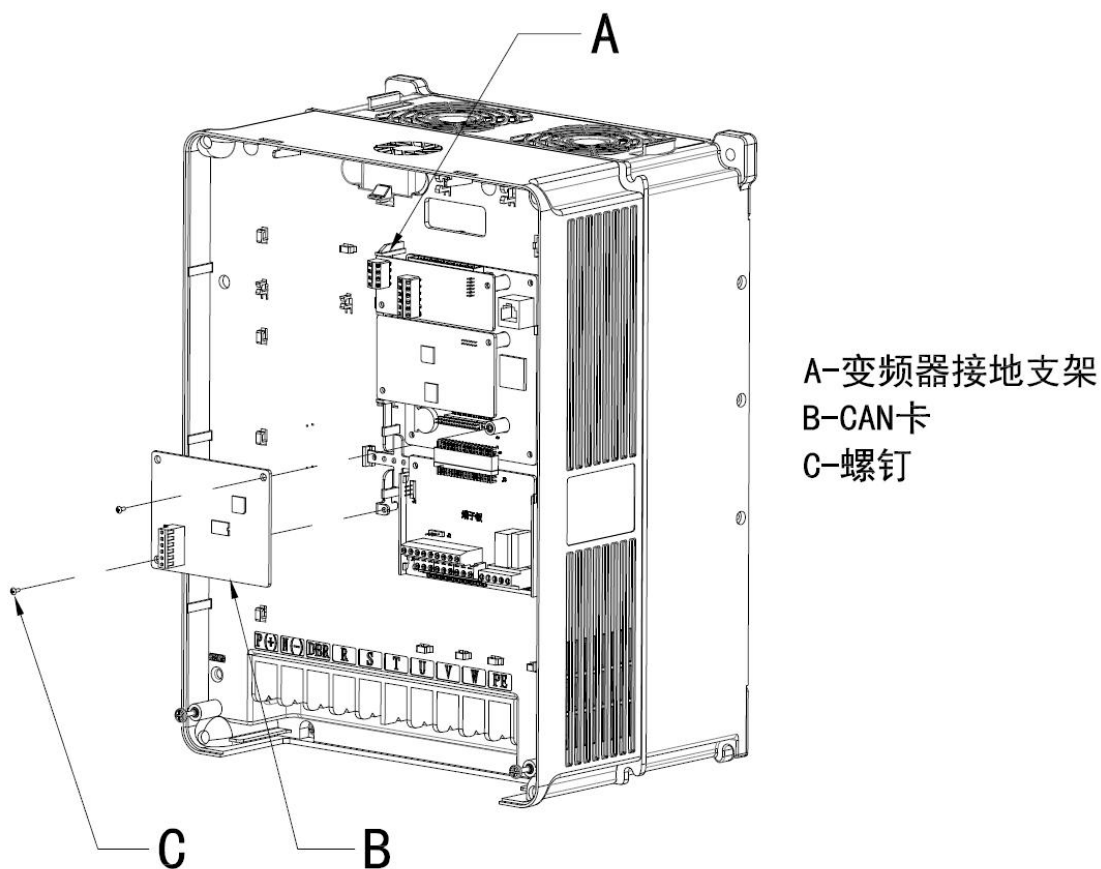
CANOpen 通讯卡总线选件 GDHF-ACNX1 总线卡是港迪全系列变频器的一个可选设备, 它可以将变频器连接到一个 CANOpen 网络。在 CANOpen 网络上, 变频器被当成从属设备。通过 CANOpen 通讯 GDHF-ACNX1 总线卡, 可以:

- 向变频器发出控制命令（启动、停止、允许运行等等）。
- 给变频器发送速度或转矩给定信号。
- 向变频器的 PID 调节器发送一个过程实际值或过程给定信号。
- 从变频器中读取状态信号和实际值。
- 改变变频器中参数值。
- 对变频器进行故障复位。

CANopen 通讯卡总线选件 GDHF-ACNX1 总线卡与变频器内控制板的 J25 插孔相连。

注意：为了履行 EMC 的要求以及保证 GDHF-ACNX1 总线卡能正常工作，应使用带有屏蔽层的 CAN 通信线缆，应保持良好的接触，接地桩应使用相应导线，良好的连接到变频器保护接地上。

请使用附带的接地线连接接地点，总线卡的安装与接地如下图所示。



B2.2 CANOpen 连接

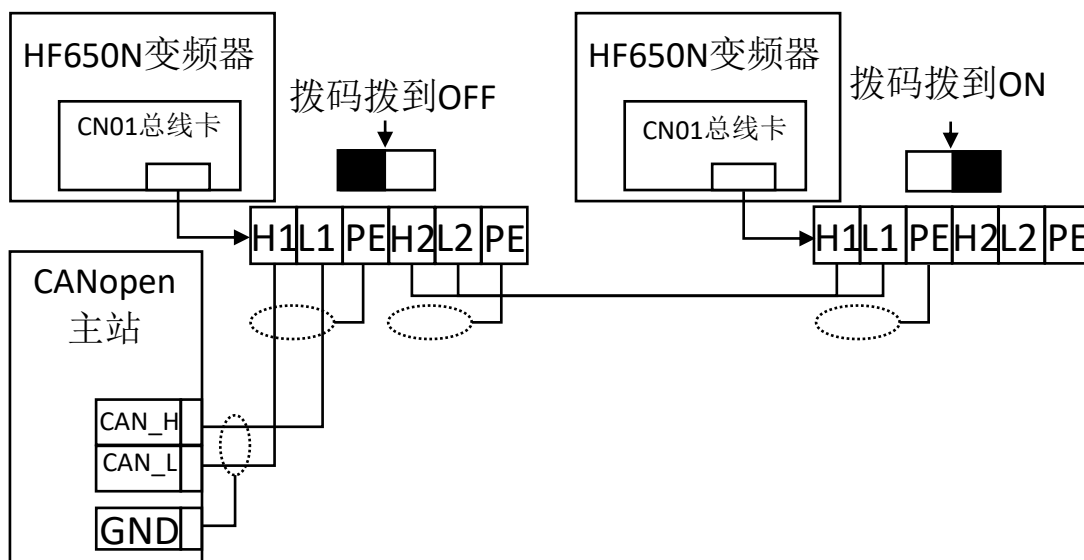
电缆接至 GDHF-ACNX1 总线卡的 J9 对应的 CAN1 或 CAN2 上。

连接端子分配如下：

| 端子 | 说明 |
|-------|--------------------|
| CANH1 | CAN 接口 1, CAN_H 信号 |
| CANL1 | CAN 接口 1, CAN_L 信号 |
| PE | 保护地 |
| CANH2 | CAN 接口 2, CAN_H 信号 |
| CANL2 | CAN 接口 2, CAN_L 信号 |
| PE | 保护地 |

根据主站编程软件的组态设置，将网线相应的插入网口 A 或网口 B 中。

CANOpen 接线实例：该电缆是标准的带屏蔽层 5E 类网线，符合 TIA/EIA-568-B 标准。



标准 CANOpen 电缆接线图

B2.3 CANOpen 通讯配置

建立 GDHF-ACNX1 总线卡与变频器之间的通讯，首先需要在变频器中对 CANOpen 通讯参数进行配置。下面对这些参数的选项进行了详细的介绍。

注意：新设置的参数只有在总线卡再次上电时才生效。

B2.4 CANOpen 参数配置

| 功能码 | 名称 | 说明 | 设定范围 | 缺省值 |
|-------|---------------|----------------|-------|-----|
| P31.0 | CAN 总线使能 | [0]禁止 [1]使能 | 0~1 | 0 |
| P31.1 | CANopen 从站 ID | CANopen 从站 ID | 1~127 | 0 |
| P31.2 | 波特率选择 | CAN 总线波特率 | | |
| P31.3 | CAN 总线故障检测时间 | 故障检测时间，单位：秒 | 0~60 | 0 |
| P31.4 | CAN 总线状态 | 总线状态 | | |

B2.5 CANOpen 通讯功能使能

该参数为通讯使能选择。选择[0]不使能 CANOpen 通讯，选择[1]使能 CANOpen 通讯。

CANopen 从站 ID 在 CANopen 网络中，每台设备都对应一个唯一的 ID。

波特率选择

在此参数中选择 CAN 总线波特率，范围：20Kbps ~ 1000Kbps。

CAN 总线故障检测时间

检测总线失效的时间，当总线故障超过这个时间后，变频器会提示故障，并停机。这个值设置为 0 时，该检测功能关闭。

CAN 总线状态

总线有 4 种状态：初始化；停止；运行；预操作。

CANOpen 通讯卡总线选件 GDHF-ACNX1 总线卡支持 CANOpen 协议。

COB-ID

通讯对象的标识, 如下图定义, 用于定义 Canopen 协议中, 各个报文的 CAN 报文 ID。

| COB-ID | | | | | | | | | | |
|--------|---|---|---|-------|---|---|---|---|---|---|
| 功能代码 | | | | 从站 ID | | | | | | |
| 10 | 9 | 8 | 7 | 6 | 5 | 4 | 3 | 2 | 1 | 0 |

| 通讯对象 | 功能代码(二进制) | COB-ID(十六进制) |
|-----------|-----------|---------------|
| NMT | 0 | 0x00 |
| SYNC | 1 | 0x80 |
| EMERGENCY | 1 | 0x81 ~ 0xFF |
| PDO1 TX | 11 | 0x181 ~ 0x1FF |
| PDO1 RX | 100 | 0x201 ~ 0x27F |
| PDO2 TX | 101 | 0x281 ~ 0x2FF |
| PDO2 RX | 110 | 0x301 ~ 0x37F |
| PDO3 TX | 111 | 0x381 ~ 0x3FF |
| PDO3 RX | 1000 | 0x401 ~ 0x47F |
| PDO4 TX | 1001 | 0x481 ~ 0x4FF |
| PDO4 RX | 1010 | 0x501 ~ 0x57F |
| SDO TX | 1011 | 0x581 ~ 0x5FF |
| SDO RX | 1100 | 0x601 ~ 0x67F |
| 节点保护 | 1110 | 0x701 ~ 0x77F |

Canopen 对象字典

| 对象字典 | | | | | |
|----------|-----|-------------|-------|------------|-------------|
| 索引 (HEX) | 子索引 | 描述 | 访问权限 | 数据类型 | 默认值 |
| 1000 | 0 | 设备类型 | RO | UNSIGNED32 | 0x0000 0000 |
| 1001 | 0 | 错误寄存器 | RO | UNSIGNED8 | |
| 1003 | | 错误代码寄存器 | | | |
| | 0 | 子索引数 | RW | UNSIGNED32 | |
| | 1 | 错误代码 | RO | UNSIGNED32 | |
| 1005 | 0 | COB-ID SYNC | RW | UNSIGNED32 | 0x80 |
| 1006 | 0 | 通讯循环周期 | RW | UNSIGNED32 | 0x80 |
| 1008 | 0 | 制造商设备名称 | CONST | String | GD_CANopen |

| | | | | | |
|------|---|--------------|-------|------------|--------------|
| 1009 | 0 | 硬件版本 | CONST | String | V1.00 |
| 100A | 0 | 软件版本 | CONST | String | V1.00 |
| 100C | 0 | 保护时间 | RW | UNSIGNED16 | 0 |
| 100D | 0 | 生命周期 | RW | UNSIGNED8 | 0 |
| 100E | 0 | COB-ID | RW | UNSIGNED32 | NodeID+0x700 |
| 1016 | | 消费者心跳时间 | | | |
| | 0 | 子索引数 | RO | UNSIGNED8 | 1 |
| | 1 | 消费者心跳时间 | RW | UNSIGNED32 | 0 |
| 1017 | 0 | 生产者心跳时间 | RW | UNSIGNED16 | 0 |
| 1400 | | PDO1 RX 通讯参数 | | | |
| | 0 | 最大子索引 | RO | UNSIGNED8 | 5 |
| | 1 | COB-ID | RW | UNSIGNED32 | NodeID+0x200 |
| | 2 | 传输类型 | RW | UNSIGNED8 | 254 |
| | 3 | inhibit time | RW | UNSIGNED16 | 100 |
| | 5 | Eventtimer | RW | UNSIGNED16 | 0 |
| 1401 | | PDO2 RX 通讯参数 | | | |
| | 0 | 最大子索引 | RO | UNSIGNED8 | 5 |
| | 1 | COB-ID | RW | UNSIGNED32 | NodeID+0x300 |
| | 2 | 传输类型 | RW | UNSIGNED8 | 254 |
| | 3 | inhibit time | RW | UNSIGNED16 | 100 |
| | 5 | Eventtimer | RW | UNSIGNED16 | 0 |
| 1402 | | PDO3 RX 通讯参数 | | | |
| | 0 | 最大子索引 | RO | UNSIGNED8 | 5 |
| | 1 | COB-ID | RW | UNSIGNED32 | NodeID+0x400 |
| | 2 | 传输类型 | RW | UNSIGNED8 | 254 |
| | 3 | inhibit time | RW | UNSIGNED16 | 100 |
| | 5 | Eventtimer | RW | UNSIGNED16 | 0 |
| 1403 | | PDO4 RX 通讯参数 | | | |
| | 0 | 最大子索引 | RO | UNSIGNED8 | 5 |
| | 1 | COB-ID | RW | UNSIGNED32 | NodeID+0x500 |
| | 2 | 传输类型 | RW | UNSIGNED8 | 254 |
| | 3 | inhibit time | RW | UNSIGNED16 | 100 |
| | 5 | Eventtimer | RW | UNSIGNED16 | 0 |
| 1600 | | PDO1 RX 映射参数 | | | |
| | 0 | 映射对象数 | RO | UNSIGNED8 | 4 |
| | 1 | 第一个映射对象 | RO | UNSIGNED32 | |
| | 2 | 第二个映射对象 | RO | UNSIGNED32 | |
| | 3 | 第三个映射对象 | RO | UNSIGNED32 | |
| 1601 | | PDO2 RX 映射参数 | | | |
| | 0 | 映射对象数 | RO | UNSIGNED8 | 4 |
| | 1 | 第一个映射对象 | RO | UNSIGNED32 | |
| | 2 | 第二个映射对象 | RO | UNSIGNED32 | |

| | | | | | |
|------|---|------------------|----|------------|--------------|
| | 3 | 第三个映射对象 | RO | UNSIGNED32 | |
| | 4 | 第四个映射对象 | RO | UNSIGNED32 | |
| 1602 | | PDO3 RX 映射参数 | | | |
| | 0 | 映射对象数 | RO | UNSIGNED8 | 4 |
| | 1 | 第一个映射对象 | RO | UNSIGNED32 | |
| | 2 | 第二个映射对象 | RO | UNSIGNED32 | |
| | 3 | 第三个映射对象 | RO | UNSIGNED32 | |
| | 4 | 第四个映射对象 | RO | UNSIGNED32 | |
| 1603 | | PDO4 RX 映射参数 | | | |
| | 0 | 映射对象数 | RO | UNSIGNED8 | 4 |
| | 1 | 第一个映射对象 | RO | UNSIGNED32 | |
| | 2 | 第二个映射对象 | RO | UNSIGNED32 | |
| | 3 | 第三个映射对象 | RO | UNSIGNED32 | |
| | 4 | 第四个映射对象 | RO | UNSIGNED32 | |
| 1800 | | PDO1 TX 通讯参数 | | | |
| | 0 | 最大子索引 | RO | UNSIGNED8 | 5 |
| | 1 | COB-ID | RW | UNSIGNED32 | NodeID+0x180 |
| | 2 | 传输类型 | RW | UNSIGNED8 | 254 |
| | 3 | inhibit time | RW | UNSIGNED16 | 100 |
| | 5 | Eventtimer | RW | UNSIGNED16 | 0 |
| | 6 | SYNC start value | RW | UNSIGNED8 | 1 |
| 1801 | | PDO2 TX 通讯参数 | | | |
| | 0 | 最大子索引 | RO | UNSIGNED8 | 5 |
| | 1 | COB-ID | RW | UNSIGNED32 | NodeID+0x280 |
| | 2 | 传输类型 | RW | UNSIGNED8 | 254 |
| | 3 | inhibit time | RW | UNSIGNED16 | 100 |
| | 5 | Eventtimer | RW | UNSIGNED16 | 0 |
| | 6 | SYNC start value | RW | UNSIGNED8 | 1 |
| 1802 | | PDO3 TX 通讯参数 | | | |
| | 0 | 最大子索引 | RO | UNSIGNED8 | 5 |
| | 1 | COB-ID | RW | UNSIGNED32 | NodeID+0x380 |
| | 2 | 传输类型 | RW | UNSIGNED8 | 254 |
| | 3 | inhibit time | RW | UNSIGNED16 | 100 |
| | 5 | Eventtimer | RW | UNSIGNED16 | 0 |
| | 6 | SYNC start value | RW | UNSIGNED8 | 1 |
| 1803 | | PDO4 TX 通讯参数 | | | |
| | 0 | 最大子索引 | RO | UNSIGNED8 | 5 |
| | 1 | COB-ID | RW | UNSIGNED32 | NodeID+0x480 |
| | 2 | 传输类型 | RW | UNSIGNED8 | 254 |
| | 3 | inhibit time | RW | UNSIGNED16 | 100 |
| | 5 | Eventtimer | RW | UNSIGNED16 | 0 |
| | 6 | SYNC start value | RW | UNSIGNED8 | 1 |
| 1A00 | | PDO1 TX 映射参数 | | | |

| | | | | | |
|------|---|--------------|----|------------|---|
| | 0 | 映射对象数 | RO | UNSIGNED8 | 4 |
| | 1 | 第一个映射对象 | RW | UNSIGNED32 | |
| | 2 | 第二个映射对象 | RW | UNSIGNED32 | |
| | 3 | 第三个映射对象 | RW | UNSIGNED32 | |
| | 4 | 第四个映射对象 | RW | UNSIGNED32 | |
| 1A01 | | PDO2 TX 映射参数 | | | |
| | 0 | 映射对象数 | RO | UNSIGNED8 | 4 |
| | 1 | 第一个映射对象 | RW | UNSIGNED32 | |
| | 2 | 第二个映射对象 | RW | UNSIGNED32 | |
| | 3 | 第三个映射对象 | RW | UNSIGNED32 | |
| | 4 | 第四个映射对象 | RW | UNSIGNED32 | |
| 1A02 | | PDO3 TX 映射参数 | | | |
| | 0 | 映射对象数 | RO | UNSIGNED8 | 4 |
| | 1 | 第一个映射对象 | RW | UNSIGNED32 | |
| | 2 | 第二个映射对象 | RW | UNSIGNED32 | |
| | 3 | 第三个映射对象 | RW | UNSIGNED32 | |
| | 4 | 第四个映射对象 | RW | UNSIGNED32 | |
| 1A03 | | PDO4 TX 映射参数 | | | |
| | 0 | 映射对象数 | RO | UNSIGNED8 | 4 |
| | 1 | 第一个映射对象 | RO | UNSIGNED32 | |
| | 2 | 第二个映射对象 | RO | UNSIGNED32 | |
| | 3 | 第三个映射对象 | RO | UNSIGNED32 | |
| | 4 | 第四个映射对象 | RO | UNSIGNED32 | |

对象字典定义了各个 RPD 对应操作的寄存器映射，在主站配置时可以做相应的设置，以完成应用程序中，对变频器的各项操作和监控。

映射对象中的寄存器功能和表述，如下表所示：

| 寄存器 | 名称 | 精度 | 读写权限 | 单位 | 寄存器最小值 | 最大值 |
|-------------|---------|-------|------|-----|--------|-------|
| register_0 | 运行停止 | ×1 | W/R | N/A | 0 | 1 |
| register_1 | 运行方向切换 | ×1 | W/R | N/A | 0 | 1 |
| register_2 | 给定频率 | ×10 | W/R | 赫兹 | 0 | 3000 |
| register_3 | 转矩设定 | ×10 | W/R | 百分比 | 0 | 2000 |
| register_4 | 转矩限定值设定 | ×10 | W/R | 百分比 | 0 | 3000 |
| register_5 | 转矩方向切换 | ×1 | W/R | N/A | 0 | 1 |
| register_6 | 有功电流设定 | ×10 | W/R | 百分比 | 0 | 2000 |
| register_7 | 无功电流设定 | ×10 | W/R | 百分比 | 0 | 2000 |
| register_8 | 加速时间倍数 | ×1000 | W/R | N/A | 50 | 10000 |
| register_9 | 减速时间倍数 | ×1000 | W/R | N/A | 50 | 10000 |
| register_10 | 故障复位 | ×1 | W/R | N/A | 0 | 1 |
| register_11 | 系统复位 | ×1 | W/R | N/A | 0 | 1 |

| | | | | | | |
|-------------|-----------------|------|---|-------|--|--|
| register_12 | DI | ×1 | R | N/A | | |
| register_13 | DO | ×1 | R | N/A | | |
| register_14 | AI1 | ×100 | R | 伏 | | |
| register_15 | AI1 | ×100 | R | 毫安 | | |
| register_16 | AI2 | ×100 | R | 伏 | | |
| register_17 | AI2 | ×100 | R | 毫安 | | |
| register_18 | AI1 | ×100 | R | 百分比 | | |
| register_19 | AI2 | ×100 | R | 百分比 | | |
| register_20 | A01 | ×1 | R | 百分比 | | |
| register_21 | A02 | ×1 | R | 百分比 | | |
| register_22 | 直流电压 | ×10 | R | 伏 | | |
| register_23 | 电流有效值 @滤波 | ×10 | R | 安_有效值 | | |
| register_24 | A 相电流有效值 | ×10 | R | 安_有效值 | | |
| register_25 | B 相电流有效值 | ×10 | R | 安_有效值 | | |
| register_26 | C 相电流有效值 | ×10 | R | 安_有效值 | | |
| register_27 | 电频率 | ×100 | R | 赫兹 | | |
| register_28 | 转子频率 @给定 | ×10 | R | 赫兹 | | |
| register_29 | 编码器速度 | ×10 | R | 转/分 | | |
| register_30 | 转子转速_估算 | ×10 | R | 转/分 | | |
| register_31 | 输出电压 @滤波 | ×10 | R | 伏_有效值 | | |
| register_32 | 滤波后有功功率 | ×10 | R | 千瓦 | | |
| register_33 | 滤波后无功功率 | ×10 | R | 千瓦 | | |
| register_34 | 给定转矩 | ×10 | R | 百分比 | | |
| register_35 | 转矩_滤波 @负载 | ×10 | R | 百分比 | | |
| register_36 | 相电压幅值(AFE) | ×10 | R | 伏_有效值 | | |
| register_37 | 频率(AFE) | ×100 | R | 赫兹 | | |
| register_38 | 电机切换选择 | ×1 | R | N/A | | |
| register_39 | 正转矩源选择 | ×1 | R | N/A | | |
| register_40 | 控制方式 | ×1 | R | N/A | | |
| register_41 | 最高温度 | ×10 | R | 度 | | |
| register_42 | T1 | ×10 | R | 度 | | |
| register_43 | T2 | ×10 | R | 度 | | |
| register_44 | 设备状态 | ×1 | R | N/A | | |
| register_45 | 错误@参数 | ×100 | R | N/A | | |
| register_46 | 警告 | ×1 | R | N/A | | |
| register_47 | 错误@操作 | ×1 | R | N/A | | |
| register_48 | 门极驱动错误状态 | ×1 | R | N/A | | |
| register_49 | 门极驱动错误状态 @锁存 | ×1 | R | N/A | | |
| register_50 | 硬件错误状态 @读 | ×1 | R | N/A | | |
| register_51 | 输出转矩 | ×1 | R | N/A | | |
| register_52 | 编码器 1 位置计数 | ×1 | R | N/A | | |
| register_53 | 编码器 2 位置计数 | ×1 | R | N/A | | |




| | | | | | | |
|-------------|----------------------|-----|---|-------|--|--|
| register_54 | 编码器 1_32 位计数 _LSW | ×1 | R | N/A | | |
| register_55 | 编码器 1_32 位计数 _MSW | ×1 | R | N/A | | |
| register_56 | 编码器 2_32 位计数 _LSW | ×1 | R | N/A | | |
| register_57 | 编码器 2_32 位计数 _MSW | ×1 | R | N/A | | |
| register_58 | A 相电流 @从机 1 | ×10 | R | 安_有效值 | | |
| register_59 | A 相电流 @从机 2 | ×10 | R | 安_有效值 | | |
| register_60 | A 相电流 @从机 3 | ×10 | R | 安_有效值 | | |
| register_61 | 错误 @从机 1 | ×1 | R | N/A | | |

B2.6 故障诊断

LED 显示

GDHF-ACNX1 通讯卡有 3 个总线状态显示 LED。这些 LED 的分布位置，请参看通讯卡布局图。

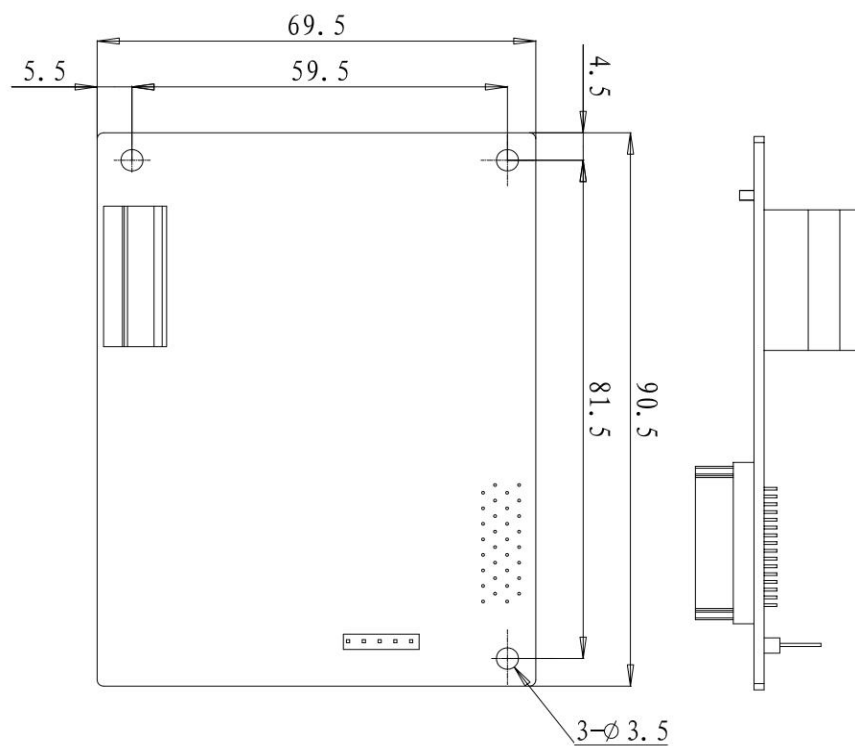
这些 LED 的作用如下：

| LED 状态指示灯 | | |
|---|---|--|
|  |  |  |
| RUN | COM | BUSError |

| 名称 | 颜色 | 功能描述 |
|---------------|----|---|
| 运行状态 (RUN) | 绿 | 快闪: 总线通讯异常 (闪烁频率 10Hz) 慢闪: 总线初始化 (闪烁频率 1Hz) 常亮: 总线正常 常灭: 通讯卡与控制板连接异常 |
| 接收指示 (RX) | 绿 | 亮: 通讯卡正在接收一个消息帧 灭: 总线无接收操作 |
| 发送指示 (TX) | 绿 | 亮: 通讯卡正在发送一个消息帧 灭: 总线无发送操作 |

B2.7 技术数据

机械尺寸:



GDHF-ACNX1 通讯卡尺寸 (单位 mm)

安装: 插入变频器控制板的相应插孔中。

环境条件: 见《港迪变频器 HF650N 系列使用说明书》中关于环境条件方面的相关内容。

硬件设置: 用于总线终端选择的 DIP 开关。

软件设置:

- 模块使能
- 总线接口参数设置
- 站点号设置
- 故障检测

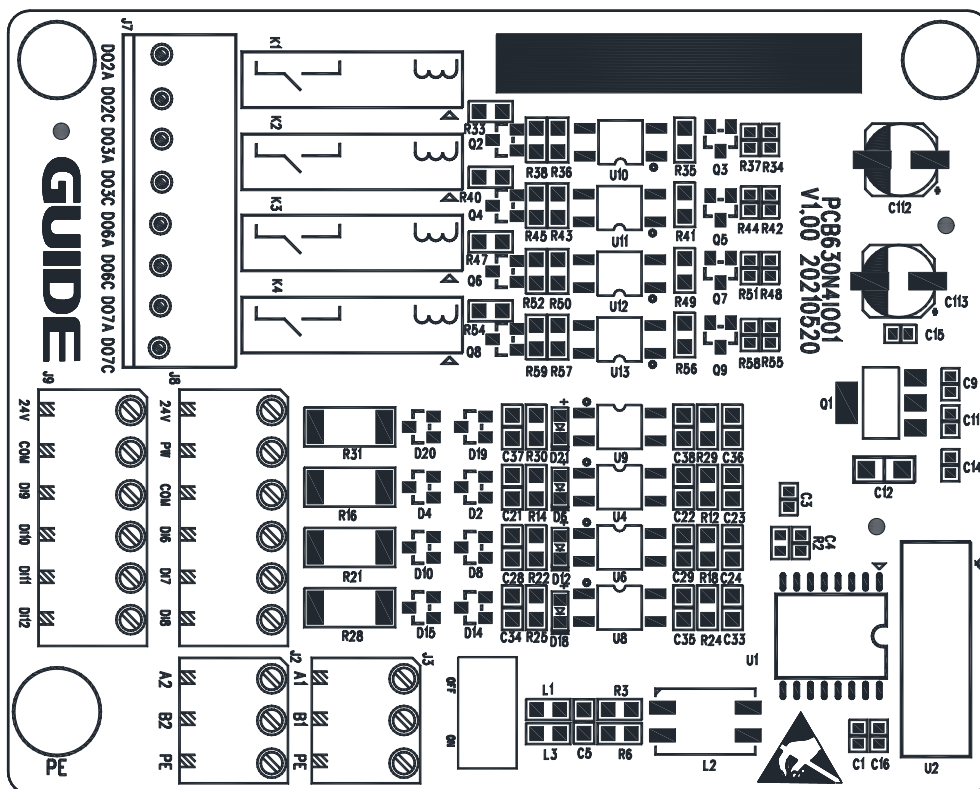
B3 MODBUS 通讯卡

B3.1 GDHF-AMBX1 通讯卡

MODBUS-RTU 串行总线选件 GDHF-AMBX1 通讯卡是港迪 HF650N 变频器的一个可选设备，它可以将变频器连接到一个 MODBUS 网络。在 MODBUS 网络上，变频器当成从机。通过 GDHF-AMBX1 通讯卡，可以：

- 向变频器发出控制命令（启动、停止、允许运行等等）。
- 给变频器发送速度或转矩等给定信号。
- 向变频器的 PID 调节器发送一个过程实际值或过程给定信号。
- 从变频器中读取状态信号和实际值。
- 对变频器进行故障复位。

MODBUS-RTU 串行总线选件 GDHF-AMBX1 通讯卡与变频器内控制板的 J25 插孔相连。



GDHF-AMBX1 通讯卡布局图

安装

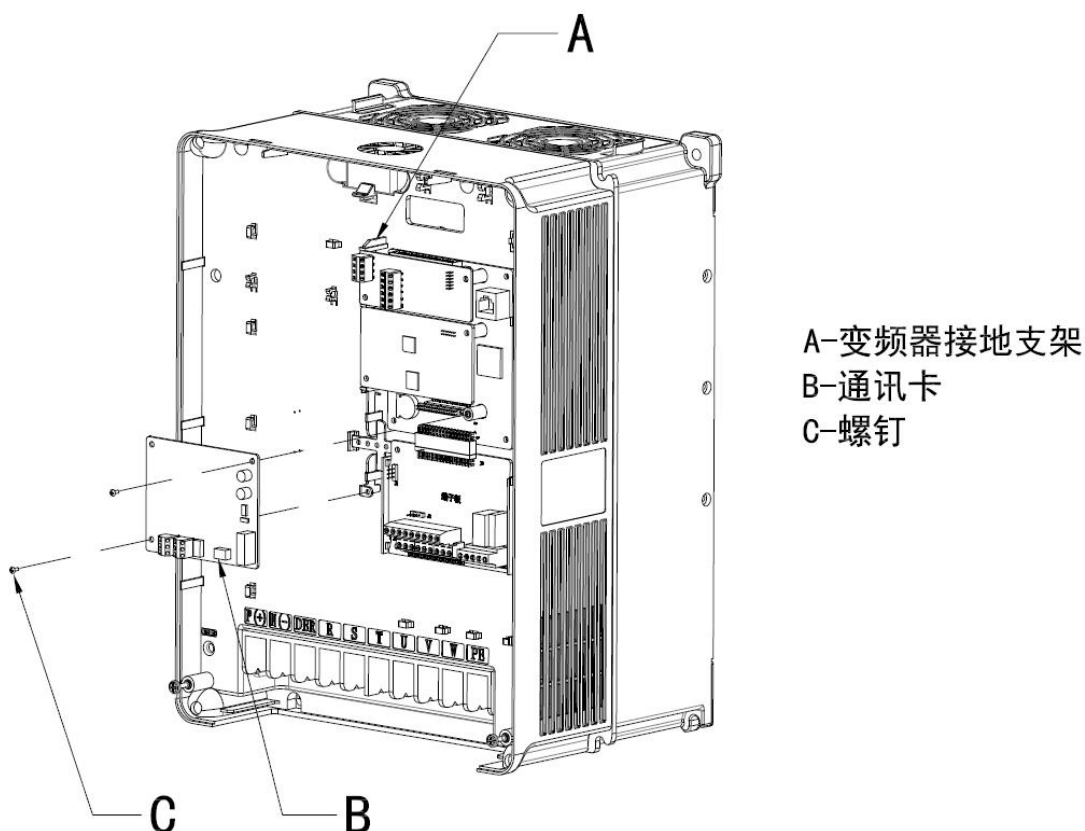
将 GDHF-AMBX1 通讯卡对齐两个固定螺丝孔和控制板 J25 的信号插孔，将 GDHF-AMBX1 通讯卡插入控制板信号插孔中，用螺钉将 GDHF-AMBX1 通讯卡固定。

安装步骤：

- 将 GDHF-AMBX1 通讯卡小心地插入相应插孔。
- 用固定螺钉，牢固的固定住 GDHF-AMBX1 通讯卡。
- 设置通讯卡的总线终端开关至所需位置。

注意：为了履行 EMC 的要求以及保证 GDHF-AMBX1 通讯卡能正常工作，应将通讯线的屏蔽层与 GDHF-AMBX1 通讯卡连接端子的 PE 端口相连。确保通讯线的屏蔽层良好的连接到变频器保护接地上。

通讯卡的安装如下图所示。



通讯卡的安装

B3.2 总线终端器

MODBUS 通讯卡底板印刷电路板上的 J1 开关用于接通 RS485 总线终端器和 A2、B2 信号。总线终端器给 RS485 总线提供一个终结电阻，可以防止 RS485 总线电缆端的信号反射。A2、B2 信号用于连接其他的 MODBUS 设备。如果模块是网络中的最后一个模块或是第一个模块，总线终端器必须设置为 ON。

B3.3 MODBUS 总线连接

总线电缆接至 GDHF-AMBX1 通讯卡的端子 J2、J3 上。

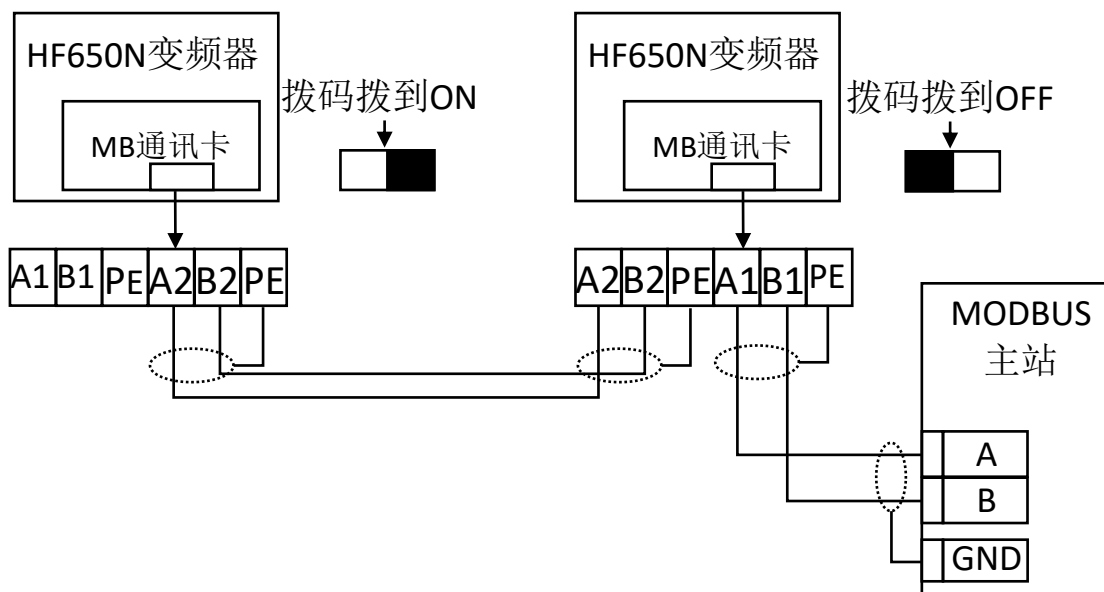
连接端子分配如下：

| 端子 | 说明 |
|----|----------|
| A2 | RS485_A2 |
| B2 | RS485_B2 |
| PE | 保护地 |
| A1 | RS485_A1 |
| B1 | RS485_B1 |
| PE | 保护地 |

注意：如已采用变频器上的 M 型电缆支架进行屏蔽层接地连接，则 PE 端子可以不接 MODBUS 电缆屏蔽层。

MODBUS 接线实例：

MODBUS 电缆屏蔽层在所有节点上都直接连接到通讯卡相应信号端口的 GND 端子。



标准 MODBUS RS485 电缆接线图

B3.4 MODBUS 通讯配置

建立 GDHF-AMBX1 通讯卡与变频器之间的通讯，首先需要在变频器中对 MODBUS 通讯参数进行配置。下面对这些参数的选项进行了详细的介绍。

注意：新设置的参数立即生效。

MODBUS 参数配置

| 参数号 | 名称 | 说明 | 设定范围 | 缺省值 |
|------|------------|--|-------|-----|
| P2.5 | MODBUSID号 | 根据实际应用配置设置 | 1~247 | 1 |
| P2.6 | MODBUS波特率 | [0] 9600BPS [1] 14400BPS [2] 19200BPS [3] 38400BPS [4] 56000BPS [5] 57600BPS [6] 115200BPS [7] 128000BPS [8] 256000BPS | 0~8 | 3 |
| P2.7 | MODBUS通讯类型 | [0] RS232 [1] RS485 | 0~1 | 1 |

1. MODBUS 从站 ID

在 MODBUS 网络中，每台设备都对应一个唯一的节点地址，根据实际应用设置该从站地址。

2. 波特率选择

选择总线端口的波特率，根据实际应用中，与 MODBUS 主站设置的波特率必须保持一致。

3. MODBUS 通讯类型

此处选择。[1]RS485。

B3.5 寄存器数据值和精度

GDHF-AMBX1 通讯卡访问的控制板寄存器数据中，部分参数数据包含一定小数位，而 MODBUS 寄存器数值是一个长度为 2 个字节的整数，并不能代表包含小数点的浮点数，所以，我们在定义寄存器数据有效值时，引入了数据精度这个计算量。即：**寄存器值 = 实际参数值 × 精度**。

数据精度，在下文中，用以下格式表示：

| 精度 | 含义 |
|-------|--------------|
| ×1 | 实际参数没有小数位 |
| ×10 | 实际参数有 1 位小数位 |
| ×100 | 实际参数有 2 位小数位 |
| ×1000 | 实际参数有 3 位小数位 |

寄存器值，实际参数值和精度的换算过程，如下表：

| MODBUS 寄存器值 | 实际参数值 | 精度 |
|-------------|-------|-------|
| 1 | 1 | ×1 |
| 1 | 0.1 | ×10 |
| 1 | 0.01 | ×100 |
| 1 | 0.001 | ×1000 |




例如：给定频率这个寄存器，单位为 Hz，精度 $\times 10$ ，实际给定频率的值应为 49.9Hz，那么通过 GDHF-AMBX1 通讯卡向该寄存器写入的寄存器值应为， $49.9 \times 10 = 499$ 。向该寄存器地址写入 499 这个数值，实际给定频率这个参数的值即修改为 49.9Hz。

B3.6 故障诊断

LED 显示

GDHF-AMBX1 通讯卡有 3 个总线状态显示 LED。这些 LED 的分布位置，请参看通讯卡布局图。

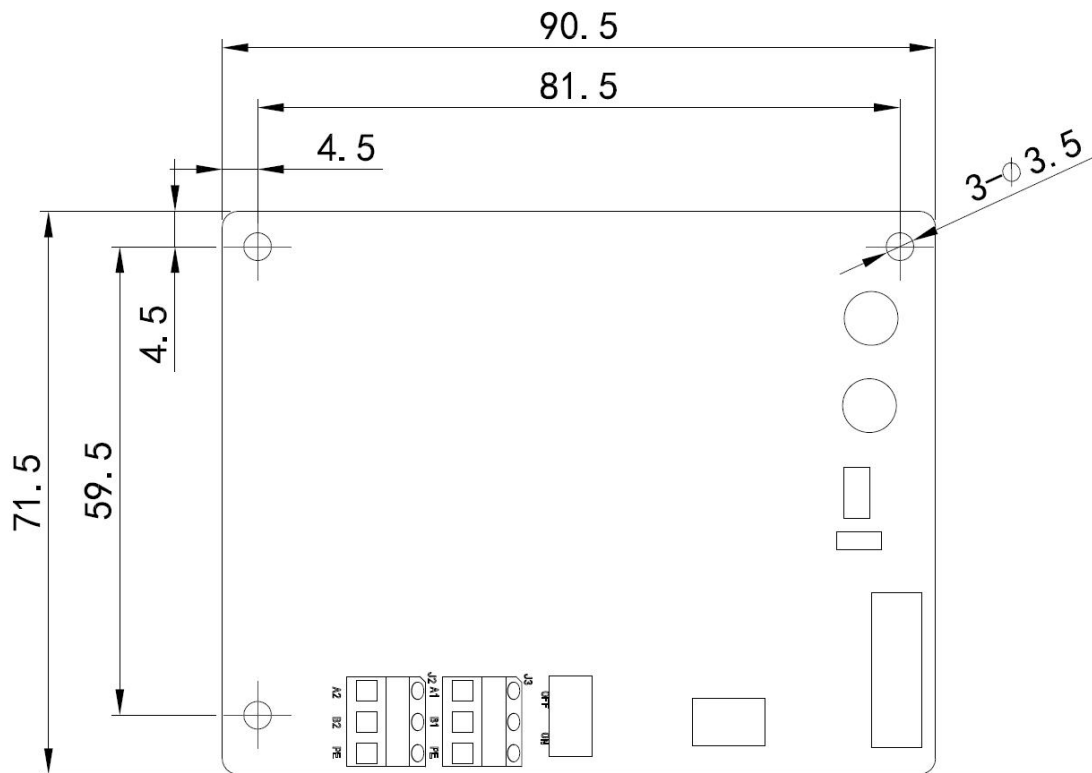
这些 LED 的作用如下：

| LED 状态指示灯 | | |
|---|---|--|
|  |  |  |
| RUN | RX | TX |

| 名称 | 颜色 | 功能描述 |
|---------------|----|---|
| 运行状态 (RUN) | 绿 | 快闪： MODBUS 总线通讯异常（闪烁频率 10Hz） 慢闪： 工作正常（闪烁频率 1Hz） 常灭： 通讯卡与控制板连接异常 |
| 接收指示 (RX) | 绿 | 亮： 通讯卡正在接收一个消息帧 灭： 总线无接收操作 |
| 发送指示 (TX) | 绿 | 亮： 通讯卡正在发送一个消息帧 灭： 总线无发送操作 |

B3.7 技术数据

机械尺寸:



GDHF-A

MBX1 通讯卡尺寸 (单位 mm)

安装: 插入变频器控制板的相应插孔中。

环境条件: 见《港迪 HF650N 变频器使用说明书》中关于环境条件方面的相关内容。

硬件设置: 用于总线终端选择的 DIP 开关。

- 软件设置:**
- 模块使能
 - 总线接口参数设置
 - 站点号设置
 - 故障检测时间设置

B3.8 串行链路

兼容设备: 所有遵循 MODBUS 协议的设备, 接口遵循 EIA/TIA485-A 规范。

连接数量: **RS485:** 127 个站点, 包括中继器 (每段有 31 站和 1 个中继器)

介质: 带屏蔽层的双绞线 RS-485 电缆

终端器: 模块内部。

技术规格:

| RS485 接口 | | | |
|------------|-------------------|--------------------|-----------------|
| 参数 | LINE A | LINE B | 单位 |
| 感抗 | 135~165 (3~20MHz) | 100~130 (f>100KHz) | W |
| 电容 | <30 | <60 | PF/m |
| 阻抗 | <110 | -- | Ω /Km |
| 电线号码 | >0.64 | >0.53 | mm |
| 导体芯横截面 | >0.34 | >0.22 | mm ² |
| 最大总线长度 | | | |
| 传输率 Kbit/s | <93.75 | 115.2 | |
| LINE A (米) | 1200 | 1000 | |
| LINE B (米) | 1200 | 600 | |

拓扑结构: **RS485:** 多点

串型通讯类型: **RS485:** 异步、半双工

传输率: 9.6kbit/s、14.4kbit/s、19.2kbit/s、38.4kbit/s、56kbit/s、57.6kbit/s、115.2kbit/s

协议: MODBUS RTU

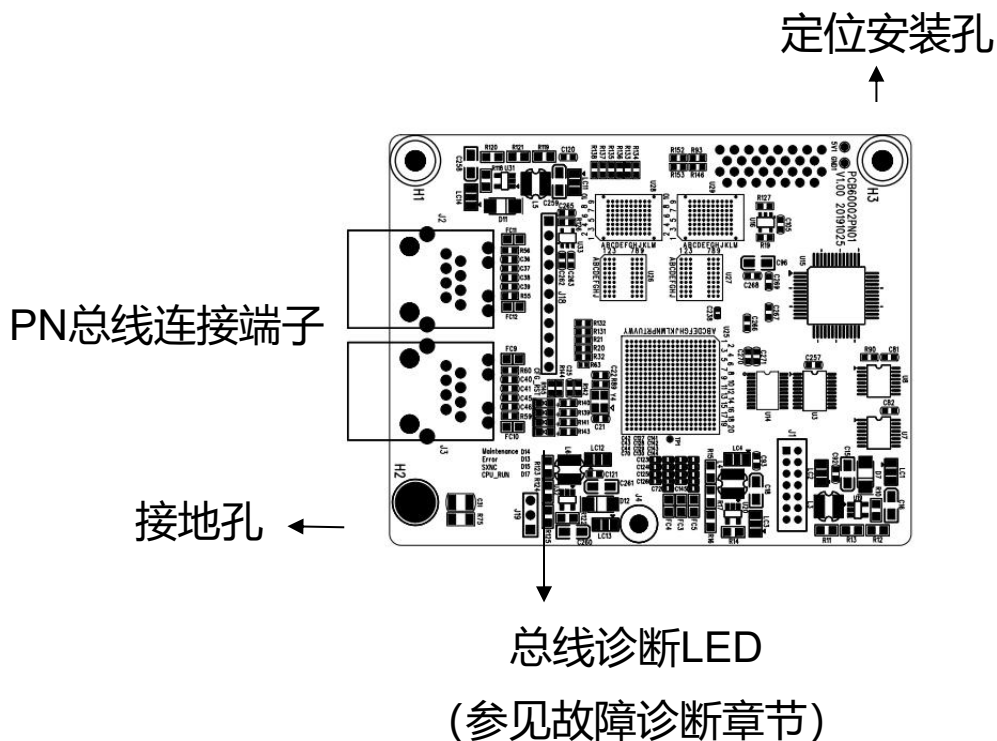
B4 PN 卡

PROFINET 工业以太网总线选件 GDHF-APNX1 总线卡是港迪 HF650N 系列变频器的一个可选设备，它可以将变频器连接到一个 PROFINET 网络。在 PROFINET 网络上，变频器被当成从属设备。通过 PROFINET 通讯 GDHF-APNX1 总线卡，可以：

- 向变频器发出控制命令（启动、停止、允许运行等等）。
- 给变频器发送速度或转矩给定信号。
- 向变频器的 PID 调节器发送一个过程实际值或过程给定信号。
- 从变频器中读取状态信号和实际值。
- 改变变频器中参数值。
- 对变频器进行故障复位。

PROFINET 工业以太网总线选件 GDHF-APNX1 总线卡与变频器内控制板的 J25 插孔相连。

B4.1 PN 通讯卡



GDHF-APNX1 总线卡布局图

PROFINET 工业以太网总线选件 GDHF-APNX1 总线卡是港迪 HF650N 系列变频器的一个可选设备，它可以将变频器连接到一个 PROFINET 网络。在 PROFINET 网络上，变频器被当成从属设备。通过 PROFINET 通讯 GDHF-APNX1 总线卡，可以：

- 向变频器发出控制命令（启动、停止、允许运行等等）。
- 给变频器发送速度或转矩给定信号。
- 向变频器的 PID 调节器发送一个过程实际值或过程给定信号。
- 从变频器中读取状态信号和实际值。
- 改变变频器中参数值。
- 对变频器进行故障复位。

PROFINET 工业以太网总线选件 GDHF-APNX1 总线卡与变频器内控制板的 J25 插孔相连。

安装

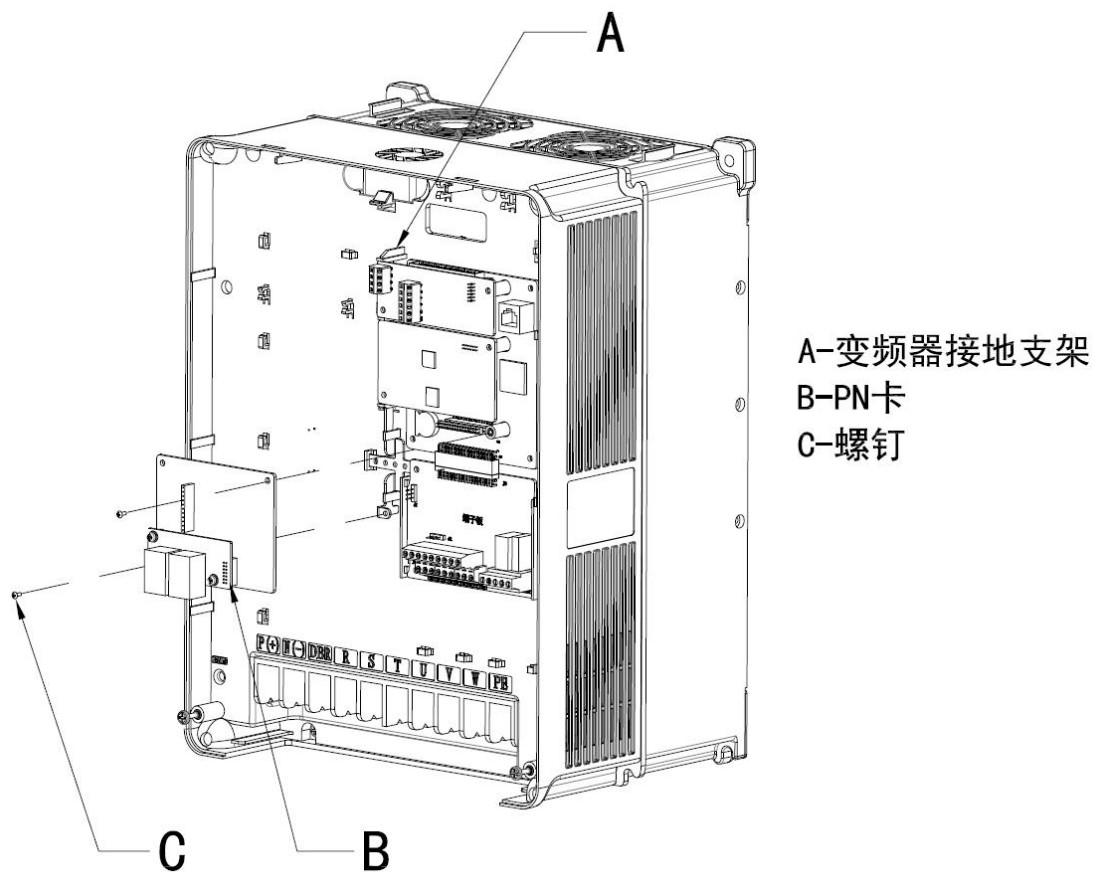
将 GDHF-APNX1 总线卡插入控制板 J25 插槽内，然后将螺钉打入总线卡的 H3 和 H2 孔内，固定好总线卡。

安装步骤：

- 将 GDHF-APNX1 总线卡小心地插入相应插孔。
- 确保用螺钉固定住 GDHF-APNX1 总线卡。

注意：为了履行 EMC 的要求以及保证 GDHF-APNX1 总线卡能正常工作，应使用带有屏蔽层的水晶头和网线，水晶头的金属屏蔽层与 GDHF-APNX1 总线卡的 RJ45 连接端子，应保持有良好的接触，接地孔通过螺丝与外壳相连，良好的连接到变频器保护接地上。

总线卡的安装与接地如下图所示。



PN 卡的安装与接地

B4.1.1 PROFINET 连接

网线电缆接至 GDHF-APNX1 总线卡的 J2 和 J3，对应的网口 A 或网口 B 上。

连接端子分配如下：

| 端子 | 说明 |
|------|------|
| 网口 A | 网口 A |
| 网口 B | 网口 B |

根据主站编程软件的组态设置，将网线相应的插入网口 A 或网口 B 中。

PROFINET 接线实例：

该电缆是标准的带屏蔽层 5E 类网线，符合 TIA/EIA-568-B 标准。



图 1 标准 PROFINET 电缆接线图

B4.2 系统配置

在按照前两章内容安装好 PROFINET 工业以太网总线选件 GDHF-APNX1 总线卡之后，必须要对主机站和变频器进行配置，以使它们之间建立通讯。

用户可以与武汉港迪技术股份有限公司联系获得定义文件(GSDML)，或从武汉港迪技术股份有限公司官方网站 www.gdetec.com 下载获得 GSDML 文件。

B4.3 PROFINET

PROFINET 工业以太网总线选件 GDHF-APNX1 总线卡支持 PROFINET 协议。PROFINET 是新一代基于工业以太网技术的自动化总线标准。数据传输主要呈周期性：主机读取来自从机的输入信息，并给从机发出反馈信号。在周期性通讯中，使用所谓的 PPO (Parameter/Process Data Objects, 即：参数/过程数据对象)。关于 PPO 类型和构成，见下图。

B4.3.1 PROFINET 通讯配置

建立 GDHF-APNX1 总线卡与变频器之间的通讯，首先需要在变频器中对 PROFINET 通讯参数进行配置。下面对这些参数的选项进行了详细的介绍。

注意：新设置的参数只有在总线卡再次上电时才生效。

PROFINET 参数配置

| 功能码 | 名称 | 说明 | 设定范围 | 缺省值 |
|--------|-----------------|--|----------|-----|
| P33.0 | 通讯使能 | [0]禁止 [1]使能 | 0~1 | 0 |
| P33.2 | 通讯类型选择 | [0]PP01 [1]PP02 [2]PP05 | 0~2 | 1 |
| P33.5 | 有故障时动作 | [0]有故障急停 [1]有故障减速停 [2]有警告减速停 [3]忽略 | 0~3 | 0 |
| P33.6 | 故障检测延时时间 | 单位: ms | 0~1000 | 50 |
| P33.7 | 故障自动复位 | [0]禁止 [1]使能 | 0~1 | 1 |
| P33.8 | 自动复位时间 | 单位: s | 0.0~10.0 | 3.0 |
| P33.9 | 通讯输入字[W0] | 用户设置 | 0~1000 | 0 |
| P33.10 | 通讯输入字精度 [W0] | [0]×1 [1]×10 [2]×100 [3]×1000 [4]×10000 | 0~4 | 0 |
| ... | ... | ... | ... | ... |
| P33.45 | 通讯输出字[W0] | 用户设置 | 0~1000 | 0 |
| P33.46 | 通讯输出字精度 [W0] | [0]×1 [1]×10 [2]×100 [3]×1000 [4]×10000 [5][%]×1 [6][%]×10 [7][%]×100 | 0~4 | 0 |
| ... | ... | ... | ... | ... |

1. PROFINET 通讯功能使能

该参数为通讯使能选择。选择[0]不使能 PROFINET 通讯, 选择[1]使能 PROFINET 通讯。

2. PROFINET 通讯类型

PPO (Parameter/Process Data Objects, 即: 参数/过程数据对象)。参数中选择 PROFINET 通讯中 PPO 信息类型。参见通讯章中关于 PPO 信息类型方面的内容。

例如: PPP05。

3. 通讯输入字

在此参数中选择需要给定的参数。详细列表见《港迪变频器 HF650N 系列使用说明书》。

4. 通讯输入字的精度

与 PLC 配合选择输入字的精度。

5. 通讯输出字

在此参数中选择需要输出的参数。详细列表见《港迪变频器 HF650N 系列使用说明书》。

6. 通讯输出字的精度

与 PLC 配合选择输出字的精度。

7. 支持的数据传输率

PROFINET 工业以太网总线选件 GDHF-APNX1 总线卡的通讯速率: 100Mb/s。

B4. 4 过程数据

过程数据中包含控制字 (主机到从机)、状态字 (从机到主机)、输入字 (主机到从机)、输出字 (从机到主机)。

B4. 4. 1 PPO 消息类型

| | 参数识别 | | | | 过程数据 | | | | | | | | | | | |
|--------|--------|--------|--------|--------|--------|--------|--------|--------|--------|--------|---------|---------|---------|---------|---------|---------|
| | | | | | 固定区 | | 自由分配区 | | | | | | | | | |
| 类 型 | W 0 | W 1 | W 2 | W 3 | W 4 | W 5 | W 6 | W 7 | W 8 | W 9 | W 10 | W 11 | W 12 | W 13 | W 14 | W 15 |
| PP01 | W0 | W1 | W2 | W3 | W4 | W5 | 未使用 | | | | | | | | | |
| PP02 | W0 | W1 | W2 | W3 | W4 | W5 | W6 | W7 | W8 | W9 | 未使用 | | | | | |
| PP05 | W0 | W1 | W2 | W3 | W4 | W5 | W6 | W7 | W8 | W9 | W10 | W11 | W12 | W13 | 未使用 | |

B4. 4. 2 参数识别

通过 PLC 修改变频器内部参数值。

参数修改

| 字 | 功能 | 描述 | | |
|----|-------------------|--------------|---------------|---------------------------|
| W0 | PA_CTRL (参数控制) | bit | 功能 | 描述 |
| | | 0 | PA_ENABLE | ‘0’ 不使能参数修改 ‘1’ 使能参数修改 |
| | | 1 | WRITE | ‘0’ 读 ‘1’ 写 |
| | | 2 | SAVE_to_FLASH | ‘0’ 不作用 ‘1’ 保存到 FLASH |
| | | 3 ~ 15 | Reserved | 备用 |
| W1 | Address | byte | [15..08] | [07..00] |
| | | Data | 参数组 | 参数号 |
| W2 | 0 | 0 | | |
| W3 | Data | 16 位的数据 | | |

通过 PLC 读取变频器内部参数值。

参数读取

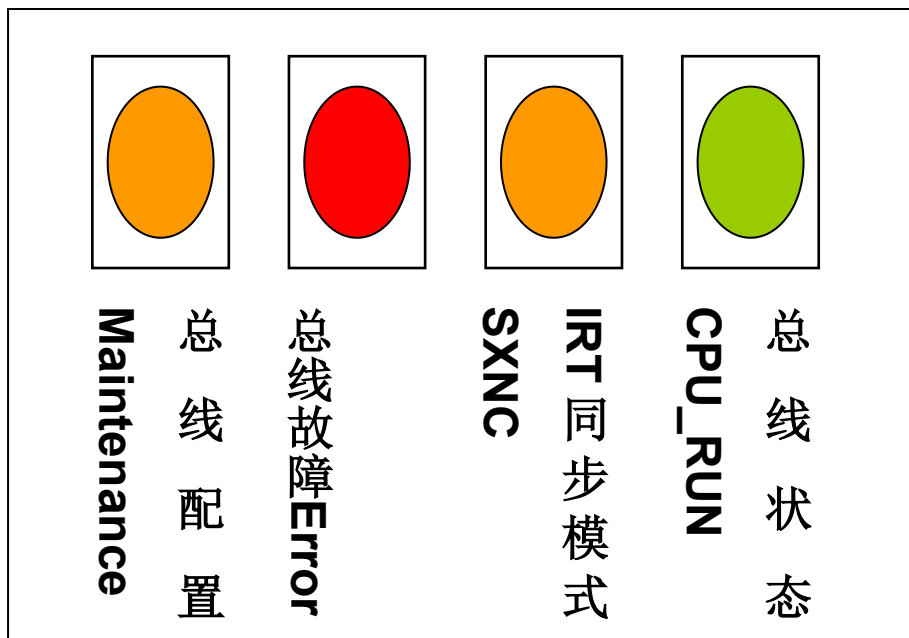
| 字 | 功能 | 描述 | | |
|----|---------------------|--------------|-----------------|--------------------------|
| W0 | PA_STATUS (参数状态) | bit | 功能 | 描述 |
| | | 0 | Reserved | 备用 |
| | | 1 | Reserved | 备用 |
| | | 2 | SAVE_to_FLASH | ‘0’ 不作用 ‘1’ 保存到 FLASH |
| | | 3 | ILLEGAL_ADDRESS | ‘0’ 参数地址正确 ‘1’ 参数地址错误 |
| | | 4 ~ 15 | Reserved | 保留 |
| W1 | Address | byte | [15..08] | [07..00] |
| | | Data | 参数组 | 参数号 |
| W2 | 0 | 0 | | |
| W3 | Data | 16 位数据 | | |

B4.5 故障诊断

LED 显示

GDHF-APNX1 总线卡配有 4 个总线状态显示 LED。这些 LED 的分布位置, 请参看 GDHF-APNX1 总线卡布局图。

这些 LED 的作用如下:



| 名称 | 颜色 | 功能描述 | |
|-----------------------|----|------|--------------------|
| 总线配置 (Maintenance) | 橙色 | 亮: | PROFINET 从站正在配置 |
| | | 灭: | PROFINET 从站配置完成 |
| 总线故障 (Error) | 红色 | 亮: | PROFINET 通讯故障 |
| | | 灭: | PROFINET 通讯正常 |
| IRT 同步模式 (SXNC) | 橙色 | 亮: | PROFINET 从站 IRT 模式 |
| | | 灭: | PROFINET 从站 RT 模式 |
| 总线状态 (CPU_RUN) | 绿色 | 亮: | PROFINET 总线正常 |
| | | 闪烁: | PROFINET 总线故障 |

B4.5.1 控制字和状态字

控制字是工业以太网总线系统控制变频器的基本方法。它由工业以太网总线主机站发送给变频器, 总线卡充当一个网关的作用。变频器根据控制字的位码信息作出反应, 并且通过状态字将状态信息反馈给主机。

控制字和状态字的内容分别示, 对于与变频器相关的位码信息, 请参阅《港迪变频器 HF650N 系列使用说明书》。

(1)控制字

控制字

| 位 | 功能 | 描述 |
|----------------|-------------------|--|
| CW0.0 | RUN | 正向运行信号: ‘0’ 停止 ‘1’ 正向运行 |
| CW0.1 | RUN@REV | 反向运行信号: ‘0’ 停止 ‘1’ 反向运行 |
| CW0.2 | AntiCrabOpen | 防开斗功能: ‘0’ 不使能 ‘1’ 使能防开斗功能 |
| CW0.3 | RESET | 错误复位: ‘0’ 不作用 ‘1’ 复位错误 |
| CW0.4 | External FAULT | 外部错误: ‘0’ 无外部错误 ‘1’ PROFINET 紧停 |
| CW0.5 | External ALARM | 外部警告: ‘0’ 无警告 ‘1’ PROFINET 警告 |
| CW0.6 | DRIVE ENABLE | 变频器驱动使能: ‘0’ 不使能 ‘1’ 使能 |
| CW0.7 | MA/SL Switch | 保留 |
| CW0.8 | SPD/TRQ Switch | 转矩控制与速度控制切换: ‘0’ 速度控制 ‘1’ 转矩控制 |
| CW0.9 | HOOK | 吊钩同步功能: ‘0’ 不使能 ‘1’ 使能吊钩同步功能 |
| CW0.10 | FIELD ENABLE | 电机励磁不使能: ‘0’ 不作用 ‘1’ 励磁不使能 |
| CW0.11 | Torque_Limit_Ctrl | 转矩限制值设定: ‘0’ 由内部参数设定 ‘1’ 由 PROFINET 通讯给定 |
| CW0.12 (低位) | MOTION_CTRL | 电机选择: ‘00’ 选择电机 1 |
| CW0.13 (高位) | | ‘01’ 选择电机 2 ‘10’ 选择电机 3 ‘11’ 选择电机 4 |

| | | |
|--------|-------------------|--------------------------------------|
| CW0.14 | TORQUE_ZERO | 零转矩给定功能: ‘0’ 不使能 ‘1’ 使能零转矩给定功能 |
| CW0.15 | FREE_RUNNING_STOP | 自由滑行停车: ‘0’ 不作用 ‘1’ 电机自由滑行停车 |

(2) 状态字

状态字

| 位 | 功能 | 描述 |
|--------|-------------|---|
| SW0.0 | READY | 变频器准备好信号: ‘0’ 变频器没准备好 ‘1’ 变频器准备好 |
| SW0.1 | RUN | 变频器运行状态: ‘0’ 变频器停止 ‘1’ 变频器正在运行 |
| SW0.2 | FAULT | 错误状态: ‘0’ 变频器无错误 ‘1’ 变频器有错误 |
| SW0.3 | MOTOR BRAKE | 开抱闸信号: ‘0’ 报闸信号 ‘1’ 开闸信号 |
| SW0.4 | WARNING | 警告信号: ‘0’ 变频器无警告 ‘1’ 变频器有警告 |
| SW0.5 | DIRECTION | 电机运行方向: ‘0’ 正向 ‘1’ 反向 |
| SW0.6 | M_STEP0 | 多段数端子 1 状态: ‘0’ 端子 1 无信号 ‘1’ 端子 1 有信号 |
| SW0.7 | M_STEP1 | 多段数端子 2 状态: ‘0’ 端子 2 无信号 ‘1’ 端子 2 有信号 |
| SW0.8 | M_STEP2 | 多段数端子 3 状态: ‘0’ 端子 3 无信号 ‘1’ 端子 3 有信号 |
| SW0.9 | M_STEP3 | 多段数端子 4 状态: ‘0’ 端子 4 无信号 ‘1’ 端子 4 有信号 |
| SW0.10 | Reserved | 备用 |
| SW0.11 | Reserved | 备用 |

| | | |
|----------------|--------------|---|
| SW0.12 | REMOTE/LOCAL | 本地/远程: '0' 远程 '1' 本地 |
| SW0.13 | Reserved | 备用 |
| SW0.14 (低位) | MOTION SEL | 电机选择状态: '00' 已选择电机 1 '01' 已选择电机 2 '10' 已选择电机 3 '11' 已选择电机 4 |
| SW0.15 (高位) | | |

输入字

输入字是一个 16 位字, 包含 1 个符号位和 15 个整数位。负给定值 (表示反向旋转) 以二进制的补码形式表示。

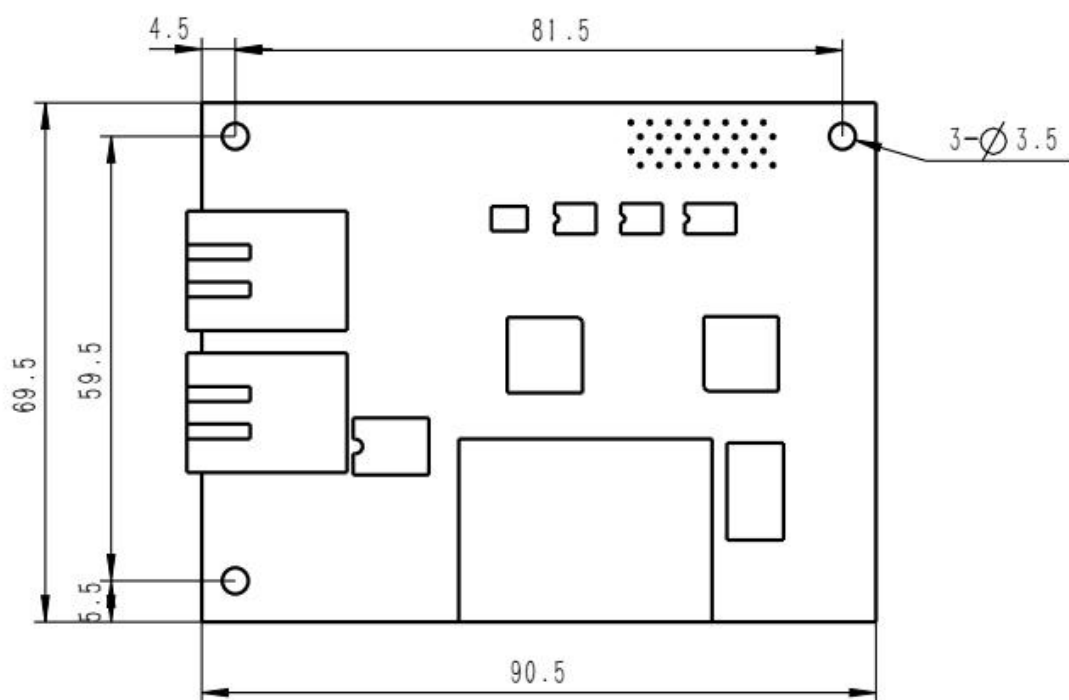
变频器可以从多渠道接收控制信息, 这些渠道有: 模拟量、数字输入端和操作键盘等。为使 PROFINET 控制变频器, 必须把 PROFINET 总线卡设置为变频器的控制源。

输出字

输出字是一个 16 位字, 它包含变频器操作方面的信息。由 PROFINET 参数来定义监视功能。作为实际值发送给主机的整数的比例换算取决于所选择的功能。

B4.6 技术数据

外观:



PROFINET 模块尺寸 (单位 mm)

安装: 插入变频器控制板的相应插孔中。

环境条件: 见《港迪变频器 HF650N 系列使用说明书》中关于环境条件方面的相关内容。

软件设置:

- PROFINET
- 总站使能设置
- 用户参数数据

B4.7 PROFINET 链路

兼容设备: 所有遵循 PROFINET 协议的设备。

介质: 带屏蔽层双绞型 5E 类网线, 符合 TIA/EIA-568-B 标准。

终端器: 模块内部。

技术规格:

| 参数 | 线 A PROFINET | 线 B DIN 19245 Part1 | 单位 |
|--------|-------------------|------------------------|-----------------|
| 感抗 | 135~165 (3~20MHz) | 100~130 (f>100kHz) | W |
| 电容 | <30 | <60 | pF/m |
| 阻抗 | <110 | -- | Ω /km |
| 电线号码 | >0.64 | >0.53 | mm |
| 导体芯横截面 | >0.34 | >0.22 | mm ² |

最大总线长度: 100 米

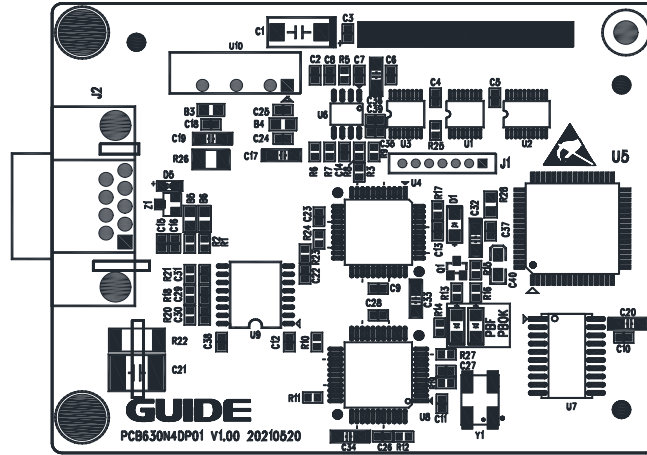
拓扑结构: 多点。

通讯类型: 以太网。

传输率: 100Mbit/s。

协议: PROFINET V2.31。

B5 DP 卡



GDHF-ADPX1 总线卡布局图

PROFIBUS DP 现场总线选件 ADPX1 总线卡是港迪 HF650N 系列变频器的一个可选设备，它可以将变频器连接到一个 PROFIBUS 网络。在 PROFIBUS 网络上，变频器被当成从属设备。通过 PROFIBUS DP 通讯 GDHF-ADPX1 总线卡，可以：

- 向变频器发出控制命令（启动、停止、允许运行等等）。
- 给变频器发送速度或转矩给定信号。
- 向变频器的 PID 调节器发送一个过程实际值或过程给定信号。
- 从变频器中读取状态信号和实际值。
- 改变变频器中参数值。
- 对变频器进行故障复位。

PROFIBUS DP 现场总线选件 GDHF-ADPX1 总线卡与变频器内控制板的 J25 插孔相连。

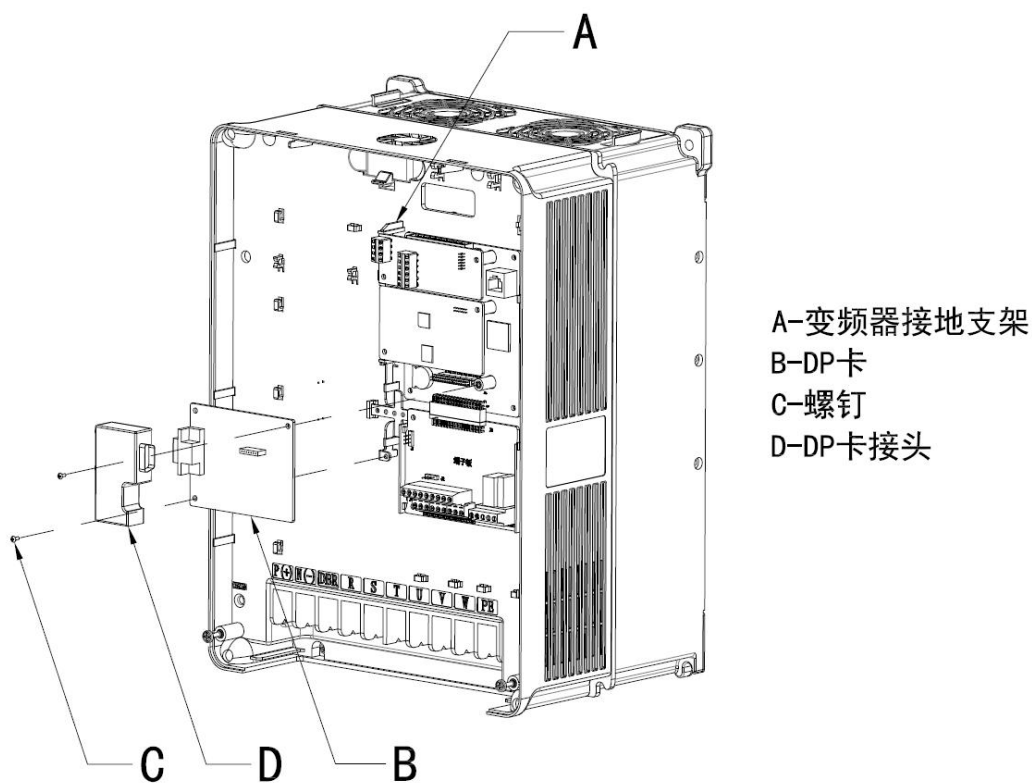
安装

将 GDHF-ADPX1 总线卡对齐两个固定螺钉孔和控制板 J25 的信号插孔, 将 GDHF-ADPX1 总线卡插入到信号插孔中, 用固定螺钉固定总线卡。

安装步骤:

- 将 GDHF-ADPX1 总线卡小心地插入相应插孔。
- 用固定螺钉, 固定总线卡, 确保牢固的固定住 GDHF-ADPX1 总线卡。
- 将 DP 总线接头, 插入总线卡, 并拧紧总线接头固定螺钉。
- 设置 DP 接头的总线终端开关至所需位置。

注意: 为了履行 EMC 的要求以及保证 GDHF-ADPX1 总线卡能正常工作, 应将通讯线的屏蔽层与 DP 接头接线处周围的接地金属片, 保持良好的接触, 并将其固定牢靠。总线卡的安装如下图所示。



总线卡的安装

注: 15KW 及以下港迪变频器安装 DP 卡接头时, 需将变频器侧面挡板去掉, 否则影响 DP 卡接头的安装。

B5.1 PROFIBUS 连接

总线电缆接至 DP 总线接头的端子上。

连接端子分配如下：

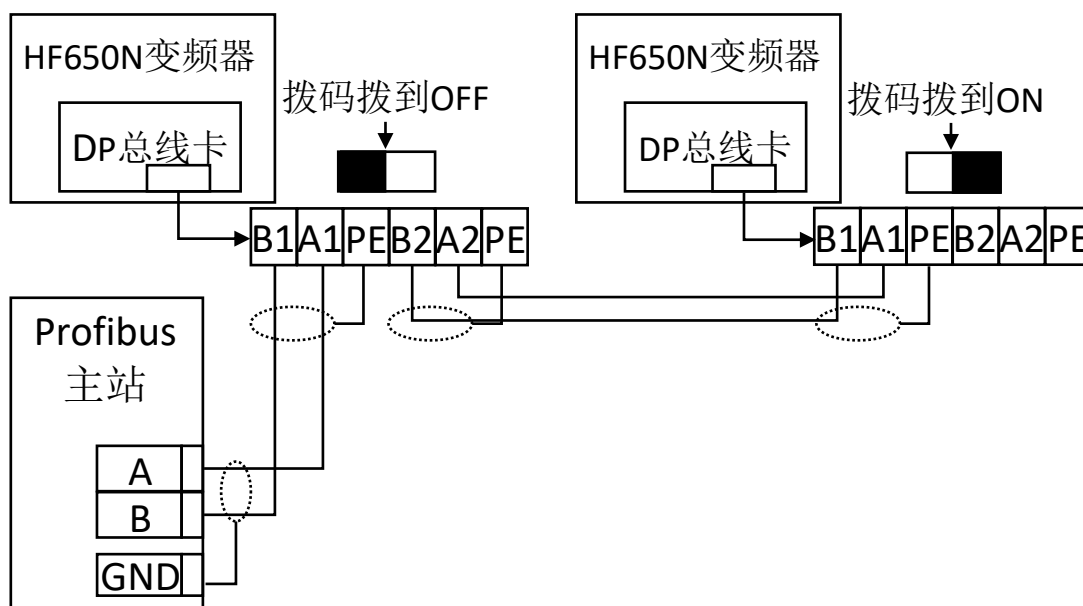
| 端子 | 说明 |
|----|----------------|
| B1 | 数据 B (红) |
| A1 | 数据 A (绿) |
| PE | PROFIBUS 电缆屏蔽层 |
| B2 | 数据 B (红) |
| A2 | 数据 A (绿) |
| PE | PROFIBUS 电缆屏蔽层 |

正常应用中，只需使用线 A、线 B 和屏蔽层。

注意：如已采用变频器上的 M 型电缆支架进行屏蔽层接地连接，则 PE 端子可以不接 PROFIBUS 电缆屏蔽层。

PROFIBUS 接线实例：

PROFIBUS 电缆屏蔽层在所有节点上都直接连接到 GDHF-ADPX1 总线卡 PE 端子。该电缆是标准 PROFIBUS 电缆，由一个双绞线和屏蔽层组成。



标准 PROFIBUS 电缆接线图

B5.2 系统配置

在按照前两章内容安装好 PROFIBUS DP 现场总线选件 GDHF-ADPX1 总线卡之后，必须要对主机站和变频器进行配置，以使它们之间建立通讯。

用户可以与武汉港迪技术股份有限公司联系获得定义文件 (GSD)，或从武汉港迪技术股份有限公司官方网站 www.gdetec.com 下载获得 GSD 文件。

B5.3 PROFIBUS 通讯配置

建立 GDHF-ADPX1 总线卡与变频器之间的通讯，首先需要在变频器中对 PROFIBUS 通讯参数进行配置。下面对这些参数的选项进行了详细的介绍。

注意：新设置的参数只有在总线卡再次上电时才生效。

PROFIBUS 参数配置

| 功能码 | 名称 | 说明 | 设定范围 | 缺省值 |
|--------|---------------|---|----------|-----|
| P33.0 | Profibus 通讯使能 | [0]禁止 [1]使能 | 0~1 | 0 |
| P33.1 | 通讯站地址 | 根据 PLC 配置设置 | 1~255 | 1 |
| P33.2 | 通讯类型选择 | [0]PP01 [1]PP02 [2]PP05 [3]GUIDE | 0~3 | 2 |
| P33.3 | 通讯输入区内存 | 根据通讯协议设置 | 0~16 | 14 |
| P33.4 | 通讯输出区内存 | 根据通讯协议设置 | 0~16 | 14 |
| P33.5 | 有故障时动作 | [0]有故障急停 [1]有故障减速停 [2]有警告减速停 [3]忽略 | 0~3 | 0 |
| P33.6 | 故障检测延时时间 | 单位: ms | 0~1000 | 50 |
| P33.7 | 故障自动复位 | [0]禁止 [1]使能 | 0~1 | 0 |
| P33.8 | 自动复位时间 | 单位: s | 0.0~10.0 | 3.0 |
| P33.13 | 通讯输入字[W0] | 用户设置 | 0~1000 | 0 |

| | | | | |
|---------|-----------------|--|--------|-----|
| P33. 14 | 通讯输入字精度 [W0] | [0]×1 [1]×10 [2]×100 [3]×1000 [4]×10000 | 0~4 | 0 |
| ... | ... | ... | ... | ... |
| P33. 45 | 通讯输出字[W0] | 用户设置 | 0~1000 | 0 |
| P33. 46 | 通讯输出字精度 [W0] | [0]×1 [1]×10 [2]×100 [3]×1000 [4]×10000 [5][%]×1 [6][%]×10 [7][%]×100 | 0~4 | 0 |
| ... | ... | ... | ... | ... |

1. PROFIBUS 通讯功能使能

该参数为通讯使能选择。选择[0]不使能 PROFIBUS 通讯，选择[1]使能 PROFIBUS 通讯。

2. 节点地址

在 PROFIBUS 网络中，每台设备都对应一个唯一的节点地址。

3. PPO 消息类型

在参数中选择 PROFIBUS 通讯中 PPO 信息类型。参见通讯章中关于 PPO 信息类型方面的内容。

4. 通讯输入区内存

与选择的 PPO 类型配套。[PP01] 6 words in, 6 words out; [PP02] 10 words in, 10 words out; [PP05] 14 words in, 14 words out; [GUIDE] 16 words in, 16 words out。

5. 通讯输出区内存

与选择的 PPO 类型配套。[PP01] 6 words in, 6 words out; [PP02] 10 words in, 10 words out; [PP05] 14 words in, 14 words out; [GUIDE] 16 words in, 16 words out。

6. 通讯输入字

在此参数中选择需要给定的参数。详细列表见《港迪变频器 HF650N 系列使用说明书》。

7. 通讯输入字的精度

与 PLC 配合选择输入字的精度。

8. 通讯输出字

在此参数中选择需要输出的参数。详细列表见《港迪变频器 HF650N 系列使用说明书》。

9. 通讯输出字的精度

与 PLC 配合选择输出字的精度。

10. 支持的数据传输率

PROFIBUS DP 现场总线选件 GDHF-ADPX1 总线卡支持下列 PROFIBUS 通讯速率: 9.6 kbit/s、19.2 kbit/s、45.45 kbit/s、93.75 kbit/s、187.5 kbit/s、500 kbit/s、1.5 Mbit/s、3Mbit/s、6 Mbit/s、12 Mbit/s。GDHF-ADPX1 总线卡能自动检测所使用的通讯速率。

B5.4 PROFIBUS-DP

PROFIBUS DP 现场总线选件 GDHF-ADPX1 总线卡支持 PROFIBUS-DP 协议。PROFIBUS-DP 是一个分布式 I/O 系统, 它能使主机使用大量的外围模块和现场设备。数据传输主要呈周期性: 主机读取来自从机的输入信息, 并给从机发出反馈信号。在周期性通讯中, PROFIBUS-DP 协议使用所谓的 PPO (Parameter/Process Data Objects, 即: 参数/过程数据对象)。关于不同的 PPO 类型和构成。

B5.5 过程数据

过程数据中包含控制字 (主机到从机)、状态字 (从机到主机)、给定值 (主机到从机)、实际值 (从机到主机)。

控制字和状态字

控制字是现场总线系统控制变频器的基本方法。它由现场总线主机站发送给变频器, 总线卡充当一个网关的作用。变频器根据控制字的位码信息作出反应, 并且通过状态字将状态信息反馈给主机。

控制字和状态字的内容分别示, 对于与变频器相关的位码信息, 请参阅《港迪变频器 HF650N 系列使用说明书》。

(1) 控制字

| 位 | 功能 | 描述 |
|-------|----------------|---------------------------------------|
| CW0.0 | RUN | 正向运行信号: ‘0’ 停止 ‘1’ 正向运行 |
| CW0.1 | RUN@REV | 反向运行信号: ‘0’ 停止 ‘1’ 反向运行 |
| CW0.3 | RESET | 错误复位: ‘0’ 不作用 ‘1’ 复位错误 |
| CW0.4 | External FAULT | 外部错误: ‘0’ 无外部错误 ‘1’ Profibus 紧停 |
| CW0.5 | External ALARM | 外部警告: ‘0’ 无警告 ‘1’ Profibus 警告 |
| CW0.6 | DRIVE ENABLE | 变频器驱动使能: ‘0’ 不使能 ‘1’ 使能 |
| CW0.8 | SPD/TRQ Switch | 转矩控制与速度控制切换: ‘0’ 速度控制 ‘1’ 转矩控制 |
| CW0.9 | HOOK | 吊钩同步功能: ‘0’ 不使能 ‘1’ 使能吊钩同步功能 |

| | | |
|----------------|-------------------|---|
| CW0.10 | Anti Crab Open | 防开斗功能: ‘0’ 不使能 ‘1’ 使能防开斗功能 |
| CW0.11 | Torque_Limit_Ctrl | 转矩限制值设定: ‘0’ 由内部参数设定 ‘1’ 由 PROFIBUS 通讯给定 |
| CW0.12 (低位) | MOTION_CTRL | 电机选择: ‘00’ 选择电机 1 ‘01’ 选择电机 2 ‘10’ 选择电机 3 ‘11’ 选择电机 4 |
| CW0.13 (高位) | | |
| CW0.14 | TORQUE_ZERO | 零转矩给定功能: ‘0’ 不使能 ‘1’ 使能零转矩给定功能 |
| CW0.15 | FREE_RUNNING_STOP | 自由滑行停车: ‘0’ 不作用 ‘1’ 电机自由滑行停车 |

(2) 状态字

| 位 | 功能 | 描述 |
|-------|-------------|---|
| SW0.0 | READY | 变频器准备好信号: ‘0’ 变频器没准备好 ‘1’ 变频器准备好 |
| SW0.1 | RUN | 变频器运行状态: ‘0’ 变频器停止 ‘1’ 变频器正在运行 |
| SW0.2 | FAULT | 错误状态: ‘0’ 变频器无错误 ‘1’ 变频器有错误 |
| SW0.3 | MOTOR BRAKE | 开抱闸信号: ‘0’ 报闸信号 ‘1’ 开闸信号 |
| SW0.4 | WARNING | 警告信号: ‘0’ 变频器无警告 ‘1’ 变频器有警告 |
| SW0.5 | DIRECTION | 电机运行方向: ‘0’ 正向 ‘1’ 反向 |
| SW0.6 | M_STEP0 | 多段数端子 1 状态: ‘0’ 端子 1 无信号 ‘1’ 端子 1 有信号 |
| SW0.7 | M_STEP1 | 多段数端子 2 状态: ‘0’ 端子 2 无信号 ‘1’ 端子 2 有信号 |

| | | |
|-----------------|--------------|---|
| SW0. 8 | M_STEP2 | 多段数端子 3 状态: ‘0’ 端子 3 无信号 ‘1’ 端子 3 有信号 |
| SW0. 9 | M_STEP3 | 多段数端子 4 状态: ‘0’ 端子 4 无信号 ‘1’ 端子 4 有信号 |
| SW0. 10 | Reserved | 备用 |
| SW0. 11 | Reserved | 备用 |
| SW0. 12 | REMOTE/LOCAL | 本地/远程: ‘0’ 远程 ‘1’ 本地 |
| SW0. 13 | Reserved | 备用 |
| SW0. 14 (低位) | MOTION SEL | 电机选择状态: ‘00’ 已选择电机 1 ‘01’ 已选择电机 2 ‘10’ 已选择电机 3 ‘11’ 已选择电机 4 |
| SW0. 15 (高位) | | |

给定值

给定值是一个 16 位字, 包含 1 个符号位和 15 个整数位。负给定值 (表示反向旋转) 以二进制的补码形式表示。

变频器可以从多渠道接收控制信息, 这些渠道有: 模拟量、数字输入端和操作键盘等。为使 PROFIBUS 控制变频器, 必须把总线卡设置为变频器的控制器。

实际值

实际值是一个 16 位字, 它包含变频器操作方面的信息。由 PROFIBUS 参数来定义监视功能。作为实际值发送给主机的整数的比例换算取决于所选择的功能。

B5.6 PPO 消息类型

| | 参数识别 | | | | 过程数据 | | | | | | | | | |
|------|--------|--------|--------|--------|--------|--------|--------|--------|--------|--------|---------|---------|---------|---------|
| | | | | | 固定区 | | 自由分配区 | | | | | | | |
| 类型 | W 0 | W 1 | W 2 | W 3 | W 4 | W 5 | W 6 | W 7 | W 8 | W 9 | W 10 | W 11 | W 12 | W 13 |
| PP01 | W0 | W1 | W2 | W3 | W4 | W5 | 未使用 | | | | | | | |
| PP02 | W0 | W1 | W2 | W3 | W4 | W5 | W6 | W7 | W8 | W9 | 未使用 | | | |
| PP05 | W0 | W1 | W2 | W3 | W4 | W5 | W6 | W7 | W8 | W9 | W10 | W11 | W12 | W13 |

PPO 类型

B5.7 参数识别

通过 PLC 修改变频器内部参数值。

参数修改

| 字 | 功能 | 描述 | | |
|----|-------------------|---------|---------------|---------------------------|
| W0 | PA_CTRL (参数控制) | bit | 功能 | 描述 |
| | | 0 | PA_ENABLE | ‘0’ 不使能参数修改 ‘1’ 使能参数修改 |
| | | 1 | WRITE | ‘0’ 读 ‘1’ 写 |
| | | 2 | SAVE_to_FLASH | ‘0’ 不作用 ‘1’ 保存到 FLASH |
| | | 3~15 | Reserved | 备用 |
| W1 | Address | byte | [15..08] | [07..00] |
| | | Data | 参数组 | 参数号 |
| W2 | 0 | 0 | | |
| W3 | Data | 16 位的数据 | | |

通过 PLC 读取变频器内部参数值。

参数读取



| 字 | 功能 | 描述 | | |
|----|---------------------|--------|-----------------|--------------------------|
| W0 | PA_STATUS (参数状态) | bit | 功能 | 描述 |
| | | 0 | Reserved | 备用 |
| | | 1 | Reserved | 备用 |
| | | 2 | SAVE_to_FLASH | ‘0’ 不作用 ‘1’ 保存到 FLASH |
| | | 3 | ILLEGAL_ADDRESS | ‘0’ 参数地址正确 ‘1’ 参数地址错误 |
| | | 4~15 | Reserved | 保留 |
| W1 | Address | byte | [15..08] | [07..00] |
| | | Data | 参数组 | 参数号 |
| W2 | 0 | 0 | | |
| W3 | Data | 16 位数据 | | |


B5.8 故障诊断

LED 显示

GDHF-ADPX1 总线卡配有 2 个总线状态显示 LED 和 1 个诊断 LED。这些 LED 的分布位置，请参看 GDHF-ADPX1 总线卡布局图。

这些 LED 的作用如下：

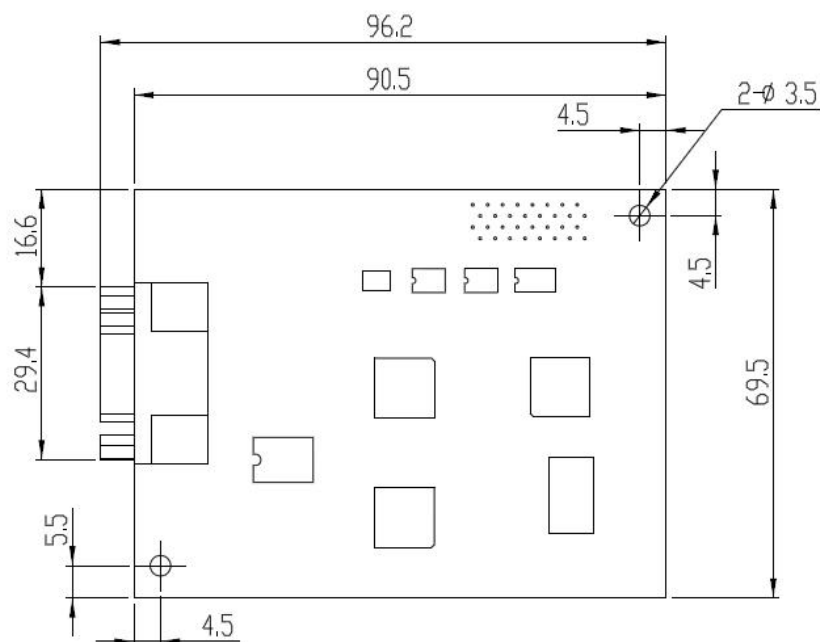
| 总线状态LED | |
|---------|---|
| 故障 PBF |  |
| 在线 PBOK |  |

| 诊断LED |
|--|
| 诊断状态显示  |

| 名称 | 颜色 | 功能描述 |
|-------------|----|---|
| 故障 (PBF) | 红 | 亮: PROFIBUS 通讯故障 灭: PROFIBUS 通讯正常 |
| 在线 (PBOK) | 绿 | 亮: PROFIBUS 通讯正常并且总线数据交换正常。 灭: PROFIBUS 通讯故障 |
| 诊断状态显示 (D1) | 绿 | 快闪: DP 总线卡自检失败 (闪烁频率 4Hz) 慢闪: DP 总线配置不一致 (闪烁频率 1Hz) 灭: DP 总线卡正常 |

B5.9 技术数据

外观:



安装: 插入变频器控制板的相应插孔中。

环境条件: 见《港迪变频器 HF650N 使用说明书》中关于环境条件方面的相关内容。

硬件设置: 用于总线终端选择的 DIP 开关。

软件设置:

- 站点号设置
- PPO 类型
- 用户参数数据

B5.10 PROFIBUS 链路

兼容设备: 所有遵循 PROFIBUS-DP 协议的设备。

连接数量: 127 个站点, 包括中继器 (每段有 31 站和 1 个中继器)。

介质: 带屏蔽层的双绞线 RS-485 电缆。

终端器: 模块内部。

技术规格:

| 参数 | 线 A PROFIBUS DP | 线 B DIN 19245 Part1 | 单位 |
|--------|--------------------|------------------------|-----------------|
| 感抗 | 135~165 (3~20MHz) | 100~130 (f>100kHz) | W |
| 电容 | <30 | <60 | pF/m |
| 阻抗 | <110 | -- | Ω/km |
| 电线号码 | >0.64 | >0.53 | mm |
| 导体芯横截面 | >0.34 | >0.22 | mm ² |

最大总线长度:

| | | | | | | | |
|-----------------|--------|-------|-----|------|------|------|-------|
| 传输率 (kbit/s) | ≤93.75 | 187.5 | 500 | 1500 | 3000 | 6000 | 12000 |
| 线 A (m) | 1200 | 1000 | 400 | 200 | 100 | 100 | 100 |
| 线 B (m) | 1200 | 600 | 200 | -- | -- | -- | -- |

拓扑结构: 多点。

串型通讯类型: 异步、半双工。

传输率: 9.6kbit/s、19.2kbit/s、45.45kbit/s、93.75kbit/s、187.5kbit/s、500kbit/s、1.5Mbit/s、3Mbit/s、6Mbit/s、12Mbit/s。

协议: PROFIBUS-DP。

港迪变频器 HF650N 系列

使用说明书 版本：1.06

注意事项

- 1、使用变频器产品前请务必阅读本说明书。
- 2、为了安全，请专业人员进行调试及接线。
- 3、本说明书内容可能变动，恕不另行通知。

武汉港迪技术股份有限公司

Wuhan Guide Technology Co.,Ltd.

地址：武汉东湖新技术开发区理工大科技园理工园路 6 号

邮编：430223

电话：86-027-87927230

邮箱：shfw@gdetec.com

网址：www.gdetec.com

售后服务专线：400-0077-570

武汉港迪技术股份有限公司
Wuhan Guide Technology Co.,Ltd.