

港迪变频器 GF630N02 系列

使用说明书 版本：1.03



港迪

前 言

感谢您选用港迪变频器！同时，您将享受到我们为您提供的全面、真诚的服务！

港迪变频器 GF630N02 系列是高性能纺织专用变频器，其无速度传感器矢量控制性能指标已达到世界领先水平。

为充分发挥本产品的卓越性能及确保使用者和设备的安全，在使用之前，请详细阅读本说明书。

本使用说明书为随产品发送的附件，使用后请务必妥善保管，以备今后对变频器进行检修和维护时使用。

对于本变频器的使用若存在疑问或有特殊要求，请随时联络本公司的各地办事处或经销商，也可直接与本公司总部售后服务中心联系，我们将竭诚为您服务。

本说明书内容如有变动，恕不另行通知。




武汉港迪技术股份有限公司

安全注意事项

安全声明

- 1) 在安装、操作、维护产品时，请先阅读并遵守本安全注意事项。
- 2) 为保障人身和设备安全，在安装、操作和维护产品时，请遵循产品上标识及手册中说明的所有安全注意事项。
- 3) 手册中的“注意”、“警告”和“危险”事项，并不代表所应遵守的所有安全事项，只作为所有安全注意事项的补充。
- 4) 本产品应在符合设计规格要求的环境下使用，否则可能造成故障，因未遵守相关规定引发的功能异常或部件损坏等不在产品质量保证范围之内。
- 5) 因违规操作产品引发的人身安全事故、财产损失等，我司将不承担任何法律责任。

安全等级

符号	符号说明
 危险	◆ “危险”表示如果不按规定操作，则导致死亡或严重身体伤害
 注意	◆ “注意”表示关键步骤，需要按照提示与规范操作
 警告	◆ “警告”表示如果不按规定操作，则可能导致死亡或严重身体伤害

安全事项说明

重要事项



危险

- ◆ 在通电十分钟后或断电后一段时间内禁止用手触摸散热器，以防灼伤。
- ◆ 请勿使变频器频繁进行通电和断电操作，断电后五分钟内禁止再次通电。
- ◆ 请勿在通电状态下拆下变频器的外罩或触摸印刷电路板，以防触电。
- ◆ 实施配线、检查等作业时，必须在关闭电源 10 分钟以后进行。
- ◆ 变频器的接地端子必须良好接地！
- ◆ 不允许有异物掉进变频器内。



警告

- ◆ 变频器禁止安装在易燃物上。
- ◆ 本系列变频器不适用于易燃易爆环境，若有需要，请向厂家订购特种变频器。
- ◆ 禁止私自拆装、改装变频器！
- ◆ 严禁将交流电源接到变频器的输出端 U、V、W 上。
- ◆ 变频器在通电过程中，请勿打开面盖或进行配线作业。

开箱验收



注意

- ◆ 开箱前请检查产品的外包装是否完好，有无破损、浸湿、受潮、变形等情况。
- ◆ 请按照层次顺序打开包装，严禁猛烈敲打！
- ◆ 开箱时请检查产品和产品附件表面有无残损、锈蚀、碰伤等情况。
- ◆ 开箱后请仔细对照装箱单，查验产品及产品附件数量、资料是否齐全。



警告

- ◆ 开箱时发现产品内部进水、部件缺少或有部件损坏时，请勿安装！
- ◆ 开箱时发现产品及产品附件有损伤、锈蚀、使用过的迹象等问题，请勿安装！
- ◆ 请仔细对照装箱单，发现装箱单与产品名称不符时，请勿安装！

存储与运输



注意

- ◆ 请按照产品的储存与运输条件进行储存与运输，储存温度、湿度满足要求。
- ◆ 避免在水溅雨淋、阳光直射、强电场、强磁场、强烈振动等场所储存与运输。
- ◆ 避免产品储存时间超过 3 个月，储存时间过长时，请进行更严密防护和必要检验。
- ◆ 请将产品进行严格包装后再进行车辆运输，长途运输时必须使用封闭的箱体。
- ◆ 严禁将本产品与可能对本产品构成影响或损害的设备或物品一起混装运输。



警告

- ◆ 请务必使用专业的装卸载设备搬运大型或重型设备与产品！
- ◆ 徒手搬运产品时，请务必抓牢产品壳体，避免产品部件掉落，否则有导致受伤的危险！
- ◆ 搬运产品时请务必轻抬轻放，随时注意脚下物体，防止绊倒或坠落，否则有导致受伤或产品损坏的危险！
- ◆ 设备被起重工具吊起时，设备下方禁止人员站立或停留。

安装



警告

- ◆ 安装前请务必仔细阅读产品使用说明书和安全注意事项！
- ◆ 严禁改装本产品！
- ◆ 严禁拧动产品零部件及元器件的固定螺栓和红色标记的螺栓！
- ◆ 请勿在强电场或强电磁波干扰的场所安装本产品！
- ◆ 本产品安装在柜体或终端设备中时，柜体或终端设备需要提供相应的防火外壳、电气防护外壳和机械防护外壳等防护装置，防护等级应符合相关 IEC 标准和当地法律法规要求。



危险

- ◆ 严禁非专业人员进行产品安装、接线、保养维护、检查或部件更换！
- ◆ 本产品的安装、接线、维护、检查或部件更换等，只有受到过电气设备相关培训，具有充分电气知识的专业人员才能进行。
- ◆ 安装人员必须熟悉产品安装要求和相关技术资料。
- ◆ 在需要安装变压器等强电磁波干扰的设备时，请安装屏蔽保护装置，避免本产品出现误动作！

接线



危险

- ◆ 严禁非专业人员进行设备安装、接线、保养维护、检查或部件更换！
- ◆ 请勿在电源接通的状态下进行接线作业，否则会有触电的危险。
- ◆ 接线前，请切断所有设备的电源。切断电源后设备内部电容有残余电压，请至少等待 10 分钟再进行接线等操作。
- ◆ 请务必保证设备和产品的良好接地，否则会有电击危险。
- ◆ 请遵守静电防止措施（ESD）规定的步骤，并佩戴静电手环进行接线等操作，避免损坏设备或产品内部的电路。



警告

- ◆ 严禁将输入电源连接到设备或产品的输出端，否则会引起设备损坏，甚至引发火灾。
- ◆ 驱动设备与电机连接时，请务必保证驱动器与电机端子相序准确一致，避免造成电机反向旋转。
- ◆ 接线时使用到的线缆必须符合相应的线径和屏蔽等要求，使用屏蔽线缆的屏蔽层需要单端可靠接地！
- ◆ 接线完成后，请确保设备和产品内部没有掉落的螺钉或裸露线缆。

上电



警告

- ◆ 上电前，请确认设备和产品安装完好，接线牢固，电机装置允许重新启动。
- ◆ 上电前，请确认电源符合设备要求，避免造成设备损坏或引发火灾！
- ◆ 上电时，设备或产品的机械装置可能会突然动作，请注意远离机械装置。
- ◆ 上电后，请勿打开对设备柜门或产品防护盖板，否则有触电危险！
- ◆ 严禁在通电状态下触摸设备的任何接线端子，否则有触电危险！
- ◆ 严禁在通电状态下拆卸设备和产品的任何装置或零部件，否则有触电危险！

运行



危险

- ◆ 严禁在运行状态下触摸设备的任何接线端子，否则有触电危险！
- ◆ 严禁在运行状态下拆卸设备和产品的任何装置或零部件，否则有触电危险！
- ◆ 严禁触摸设备外壳、风扇或电阻等以试探温度，否则可能引起灼伤！
- ◆ 严禁非专业技术人员在运行中检测信号，否则可能引起人身伤害或设备损坏！



警告

- ◆ 运行中，避免其他物品或金属物体等掉入设备中，否则引起设备损坏！
- ◆ 请勿使用接触器通断的方法来控制设备启停，否则引起设备损坏！

保养



警告

- ◆ 上电前，请确认设备和产品安装完好，接线牢固，电机装置允许重新启动。
- ◆ 上电前，请确认电源符合设备要求，避免造成设备损坏或引发火灾！
- ◆ 上电时，设备或产品的机械装置可能会突然动作，请注意远离机械装置。
- ◆ 上电后，请勿打开对设备柜门或产品防护盖板，否则有触电危险！
- ◆ 严禁在通电状态下触摸设备的任何接线端子，否则有触电危险！
- ◆ 严禁在通电状态下拆卸设备和产品的任何装置或零部件，否则有触电危险！

报废



警告

- ◆ 请按照国家有关规定与标准进行设备、产品的报废，以免造成财产损失或人员伤亡！
- ◆ 报废的设备与产品请按照工业废弃物处理标准进行处理回收，避免污染环境。

注意事项说明

1) 漏电保护装置

设备在运行过程中会产生大漏电流流过保护接地导体，如果使用漏电保护装置（RCD）或漏电监测器（RCM），请使用具有响应延迟或能过滤高次电流谐波的漏电保护装置（RCD）或漏电监测器（RCM）。

请在电源的一次侧安装 B 型漏电保护器（RCD），在选择漏电保护器（RCD）时应考虑设备启动和运行时可能出现的瞬态和稳态对地漏电流，选择具有抑制高次谐波措施的专用 RCD，或较大剩余电流的通用 RCD。

2) 电机绝缘检查

电机在首次使用或长时间放置后再次使用，应做电机绝缘检查，防止因电机绕组绝缘失效而损坏变频器。电机绝缘检查时请将电机与变频器的连接线拆开，建议采用 500V 电压型兆欧表，应保证测得电机绝缘电阻不小于 $5M\Omega$ 。

3) 额定电压值以外的使用

若在说明书中规定的允许工作电压范围之外使用变频器，容易造成变频器内部损坏。如果需要，请使用升压或降压装置对电源进行变压处理后接入到变频器。

目录

第 1 章 产品信息	1
1.1 铭牌及型号	1
1.2 部件说明	4
1.3 S1~S3 整机尺寸	6
1.4 外形尺寸及安装尺寸	9
1.5 产品综合性能指标	9
1.6 主要技术特点	11
1.7 变频器发热量	11
1.8 变频器可选附件说明	12
1.9 变频器的储存、运输和安装	13
第 2 章 系统连接	14
2.1 系统连接图	14
2.2 系统构成说明	15
2.3 配线规格说明	16
2.4 输入输出交流电抗器选择	16
2.5 制动电阻选择	17
第 3 章 安装与接线	18
3.1 变频器运行、储存预运输的环境要求	18
3.2 安装空间与方向	19
3.3 接线	23
第 4 章 操作面板	29
4.1 操作面板说明	29
4.2 LED 操作面板	29
第 5 章 系统调试	49
5.1 快速调试指南	49
5.2 接通电源前确认事项	50
5.3 接通电源后显示状态确认	51
5.4 恢复出厂设置	51
5.5 快速设置参数	52
5.6 电机参数自学习	53
第 6 章 变频器参数设置说明	57
6.1 参数控制 P0	57
6.2 数字输入端子组 P3	57
6.3 数字输出端子组 P4	60
6.4 模拟输入端子组 P5	61
6.5 模拟输出端子组 P6	63
6.6 保护参数组 P7	65
6.7 电机 1 启停控制组 P8	68
6.8 电机 2 启停控制组 P9	71
6.9 电机 3 启停控制组 P10	74
6.10 电机 4 启停控制组 P11	77
6.11 电机 1 段速制动组 P12	81
6.12 电机 2 段速制动组 P13	82
6.13 电机 3 段速制动组 P14	84
6.14 电机 4 段速制动组 P15	86
6.15 电机 1 参数 V/F 组 P16	88

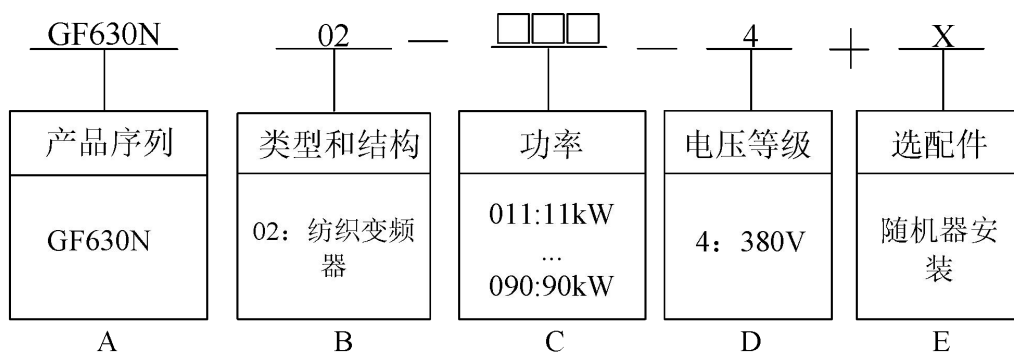
6.16 电机 2 参数 V/F 组 P17	91
6.17 电机 3 参数 V/F 组 P18	93
6.18 电机 4 参数 V/F 组 P19	96
6.19 电机 1 矢量控制组 P20	99
6.20 电机 2 矢量控制组 P21	103
6.21 电机 3 矢量控制组 P22	107
6.22 电机 4 矢量控制组 P23	111
6.23CAN 总线 P31	115
6.24MODBUS 总线 P32	115
第 7 章 详细参数功能说明	117
7.1 数字输入端子	117
7.2 数字输出端子	118
7.3 模拟量输入	119
7.4 模拟量输出	119
7.5 保护参数	120
7.6 电机启停控制参数	123
7.7 电机多段速和制动控制	126
7.8 电机基本参数和 V/F 控制参数	127
7.9 电机矢量控制参数	131
7.10 高级应用	135
第 8 章 异常对策及检查	136
8.1 警告代码	136
8.2 故障代码	137
8.3 故障诊断	140
第 9 章 维护与保养	141
9.1 保养和维护说明	141
9.2 日常维护	142
9.3 定期维护	142
9.4 易损部件的更换	143
9.5 存放与保修	143
附录 A: MODBUS 协议介绍	144
A1 传输模式	144
A2 CRC 校验	144
A3 MODBUS 协议	146
A4 MODBUS 通讯协议帧结构	148
A5 MODBUS 协议地址表	153
附录 B: 可选配件	156
B1 PG 卡	156
B1.1 型号与规格	156
B1.2 使用说明	157
B1.3 应用连接	158
B2 IO 扩展卡 1	161
B2.1 机械安装	162
B2.2 IO 扩展卡 1 接口	163
B2.3 技术数据	164
B3 IO 扩展卡 2	165
B3.1 机械安装	166
B3.2 IO 扩展卡 2 接口	167

B3.3 技术数据	168
B4 CAN 卡	169
B4.1 CANOpen 标准	169
B4.2 CANOpen 连接	172
B4.3 CANOpen 通讯配置	172
B4.4 CANOpen 参数配置	173
B4.5 CANOpen 通讯功能使能	173
B4.6 故障诊断	180
B4.7 技术数据	181
B5 MOUBUS 通讯卡	182
B5.1 GDHF-AMBX1 通讯卡	182
B5.2 总线终端器	184
B5.3 MODBUS 总线连接	184
B5.4 MODBUS 通讯配置	185
B5.5 寄存器数据值和精度	186
B5.6 故障诊断	187
B5.7 技术数据	188
B5.8 串行链路	189

第 1 章 产品信息

1.1 铭牌及型号

变频器型号含义：



系统产品型号字段说明

字段标识	字段详细说明
A	GF630N: 产品序列号
B	结构和类型: 02 纺织变频器
C	功率: 011:11kW 090:90kW
D	4: 电压等级为 380V
E	选配件随机器安装

选配件：

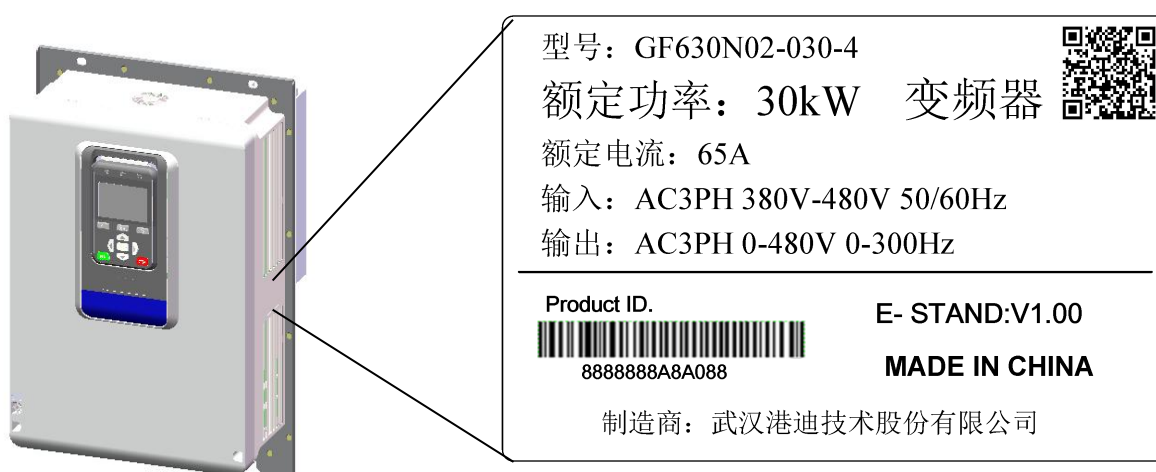
代码	备注	代码	备注
DL	外置直流电抗器	MB01	Modbus RTU 通讯卡
LCD	中英文液晶面板	PN01	Profinet 通讯卡
CAN01	CANopen 通讯卡	DP01	Profibus DP 通讯卡
PG02	适用于标准型变频器的增量型编码器卡	I001 (IO 扩展卡)	7DI+4DO+Modbus RTU 通讯
I002 (IO 扩展卡)	5DI+2DO	PC03 (工艺卡)	20DI+6DO

PC01 (工艺卡)	20DI+6DO+CANopen 通讯+Modbus RTU 通讯	/	/
---------------	--------------------------------------	---	---

型号示例说明:

GF630N02-011-4+LCD+MB01: 380V/11kW 纺织专用变频器, 无内置直流电抗器, 内置制动单元, 选配 LCD 面板、Modbus RTU 通讯卡。

GF630N02 系列变频器的铭牌如图所示 (以 30kW 为例)



产品铭牌说明

型号: GF630N02-030-4 表示 GF630N02 系列变频器额定功率 30kW, 电压等级为 380V。

AC 表示交流电源输入输出。

3PH 表示三相输入输出。

380V-480V 50/60Hz 表示输入电压范围和频率。

0-480V 0-300Hz 表示变频器输出电压范围和输出频率范围。

GF630N02 变频器产品一览表

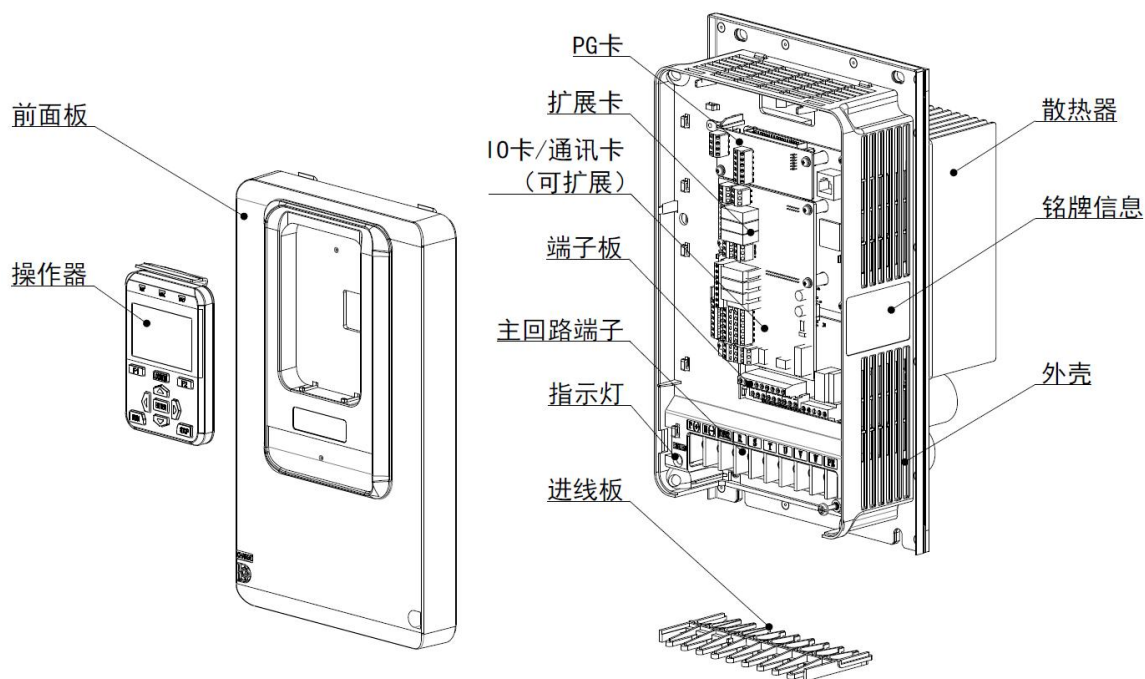
型号	轻过载工况		重过载工况		机型	默认载波频率[k]
	输出电流 [A]	适用电机容量 [kW]	输出电流 [A]	适用电机容量 [kW]		
GF630N02-011-4	23	11	17	7.5	S1	3.5
GF630N02-015-4	31	15	23	11		
GF630N02-018-4	37	18.5	31	15	S2	
GF630N02-022-4	46	22	37	18.5		
GF630N02-030-4	64	30	46	22		
GF630N02-037-4	75	37	64	30	S3	
GF630N02-045-4	93	45	74	37		
GF630N02-055-4	114	55	93	45		
GF630N02-075-4	154	75	114	55		
GF630N02-090-4	187	90	154	75		

注：

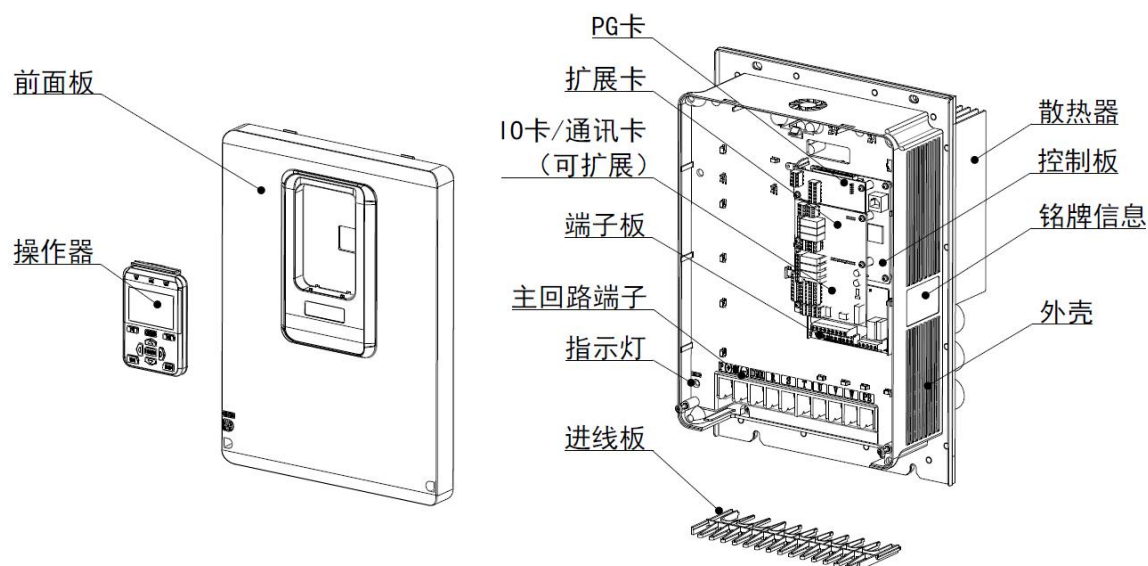
- 1、11KW~30KW 无直流电抗器，37KW~90KW 可选配外置直流电抗器；
- 2、标配内置制动单元；
- 3、标配 LED 数字显示面板
- 4、轻过载工况：额定输出电流的 120%，每 5 分钟允许过载 1 分钟；重过载工况：额定输出电流的 150%，每 5 分钟允许过载 1 分钟。

1.2 部件说明

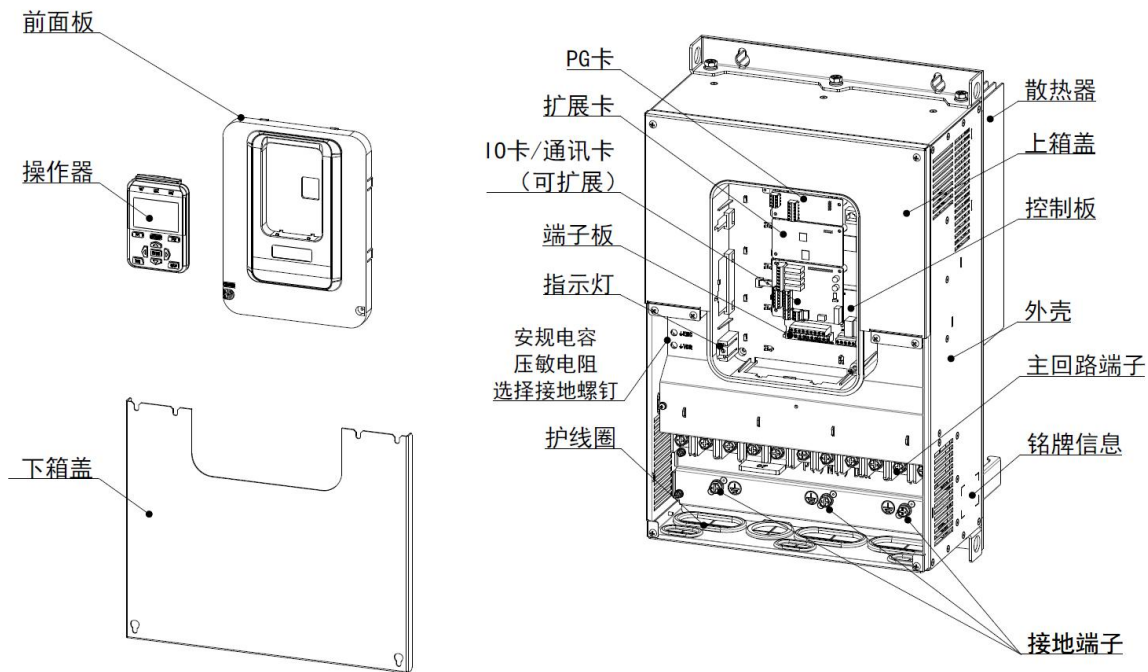
GF630N02 系列变频器根据功率等级不同，共有两种结构类型，分别是塑胶结构和钣金结构。如下图所示：



S1 产品部件示意图（三相 380V~480V，11kW~15kW）

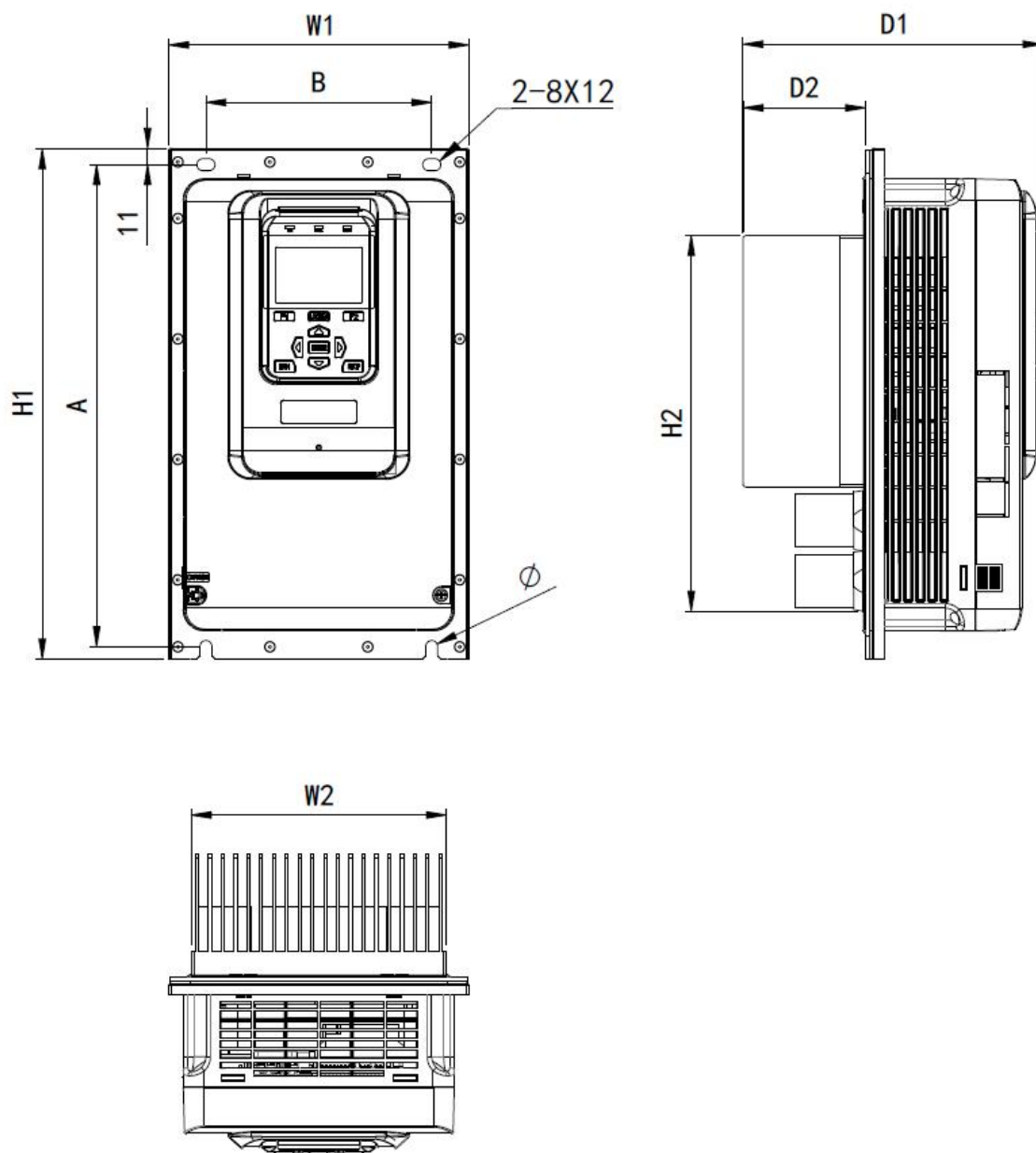


S2 产品部件示意图（三相 380V~480V，18.5kW~30kW）

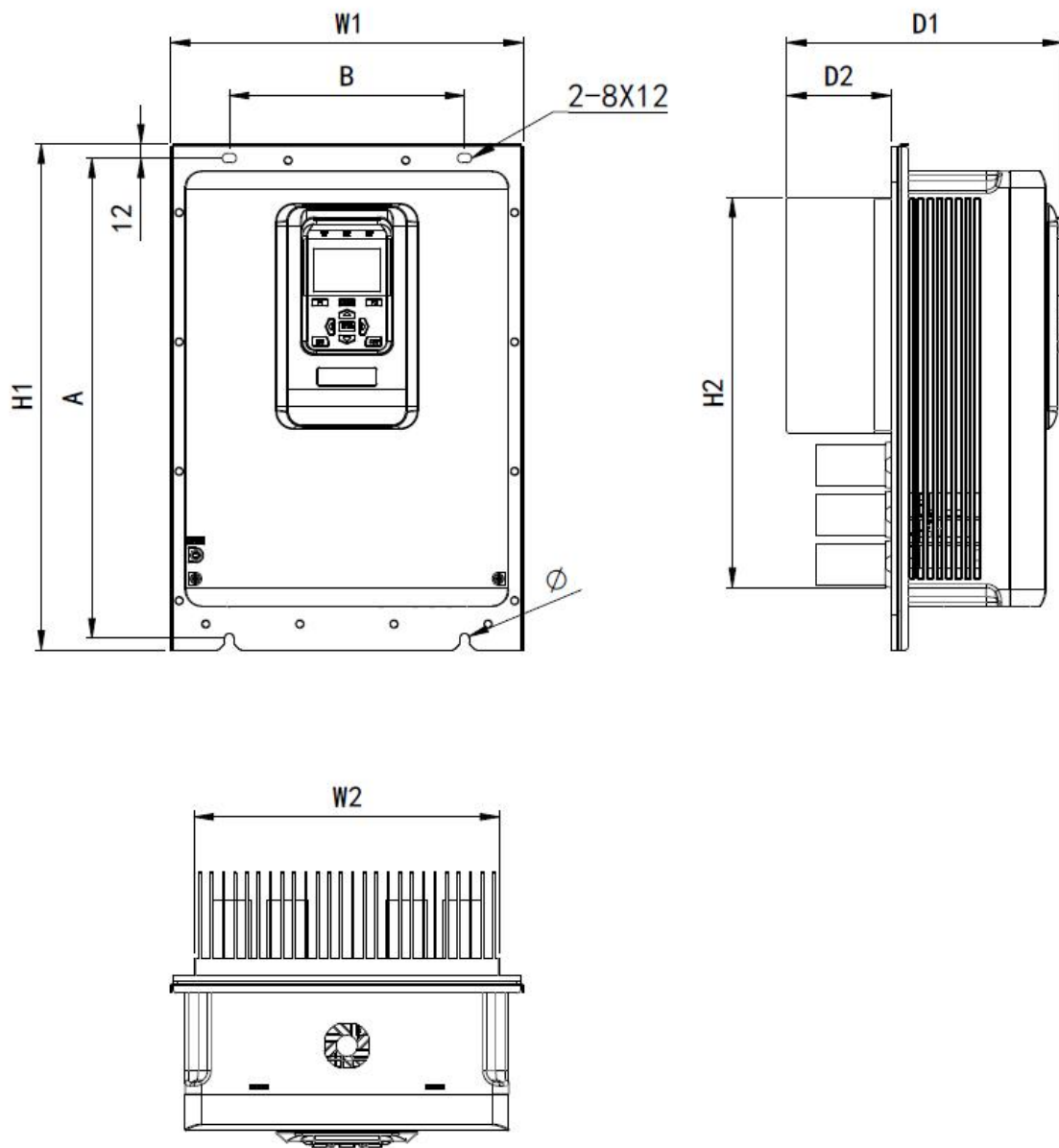


S3 产品部件示意图 (三相 380V~480V, 37kW~90kW)

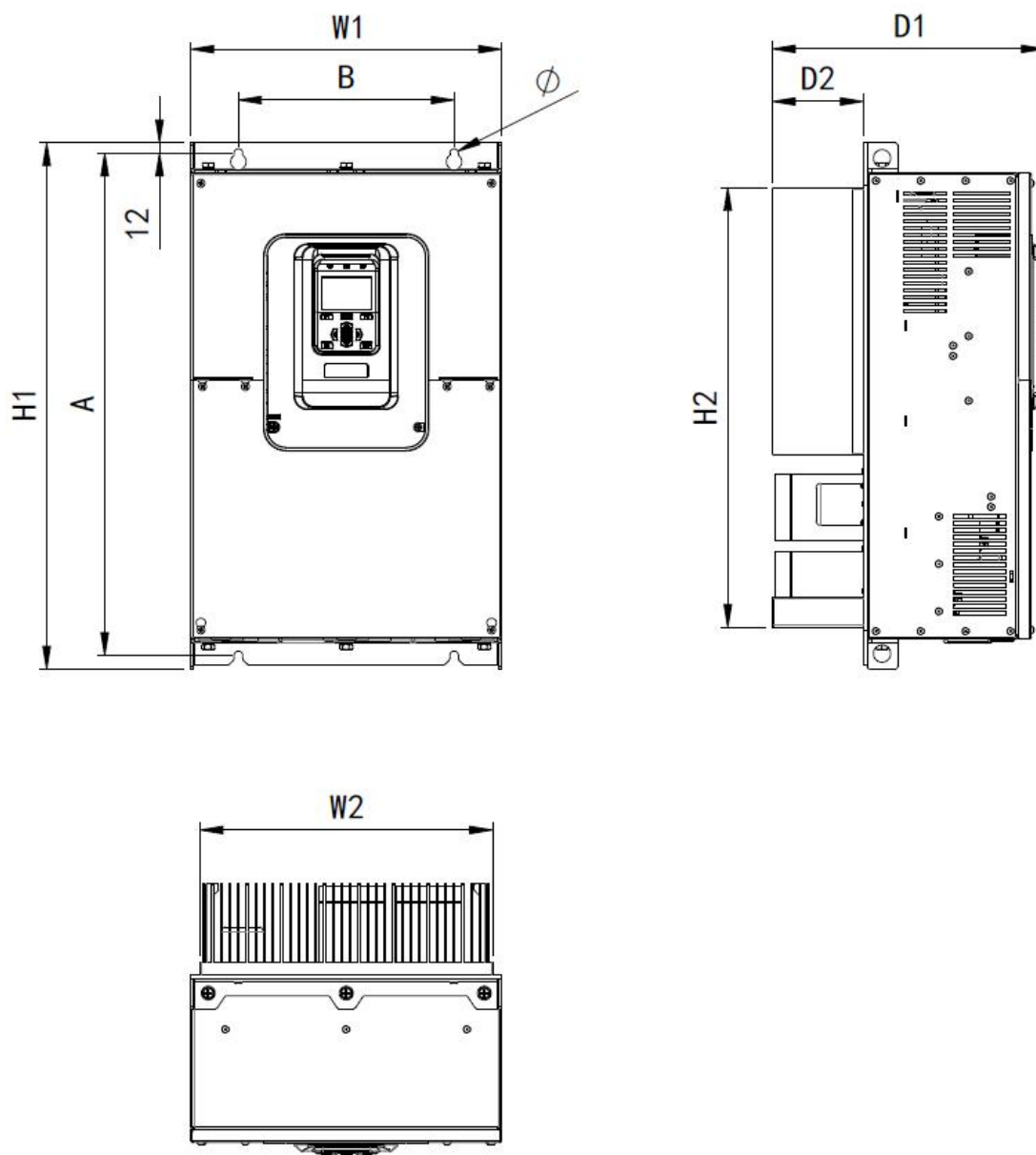
1.3 S1~S3 整机尺寸



S1 机型尺寸及安装尺寸示意图



S2 机型尺寸及安装尺寸示意图



S3 机型尺寸及安装尺寸示意图

1.4 外形尺寸及安装尺寸

机型	功率	外形尺寸(单位: mm)						安装尺寸 单位: mm		安装 孔径	推 荐 安 装 螺 栓 8.8 级	重 量 kg
		H1	H2	W1	W2	D1	D2	A	B	Φ	M	
S1	11kW	340	250	200	134	200	82	320	150	Φ8	4-M6	6
	15kW											
S2	18.5kW	430	332	300	260	235	89	408	200	Φ8	4-M6	12
	22kW											
	30kW											
S3	37kW	610	510	360	339	315	105	582	250	Φ10	4-M8	33
	45kW											
	55kW											
	75kW											
	90kW											

1.5 产品综合性能指标

项目		说明
输入	输入电压	三相 380V~480V
	额定频率	50/60Hz
	允许电压波动	-15%~+10%
	允许频率波动	频率变化允许范围为 $f_{LN} \pm 2\%$ (对于独立的供电电网为 $\pm 4\%$)。频率变化率: $\leq 2\% f_{LN}/s$
输出	输出电压范围	0~输入电压
	输出电压的不对称度	正常使用条件下, 在整个输出频率调节范围内, 各相负载对称情况下, 输出三相相电压的不对称度应不超过 1%
	输出频率范围	0~300Hz
控制特性	运行指令方式	面板控制、端子控制、通讯控制
	载波频率	1kHz~10kHz, 根据温度和负载特性可调节
	频率分辨率	数字设定: 0.01Hz, 模拟设定: 最高频率 x0.1%
	控制方式	闭环矢量控制(VC)、开环矢量控制(SVC)、V/F 控制
	V/F 控制	直线型、多点型、平方型
	转矩控制	有 PG 转矩控制, 无 PG 转矩控制
	最高速度	300Hz, 依赖电机的电气和机械特性
启动转矩	0Hz/200%(VC 和 SVC)、0.8Hz/150%(V/F)	

	调速范围	1:500(SVC)、1:1000(VC)
	速度精度	±0.02%额定速度(VC)、±0.2%额定速度(SVC)、±0.5%额定速度(V/F)
	过载能力	轻过载能力为：额定输出电流的 120%，每 5 分钟允许过载 1 分钟 重过载能力为：额定输出电流的 150%，每 5 分钟允许过载 1 分钟
	转矩补偿	自动转矩补偿功能
	加减速方式	直线、用户自定义多点曲线
	自动电压调整	电网波动时，能自动保持输出电压恒定
	直流制动方式	启动时直流制动和停机时直流制动
	内置过程 PID	可方便实现过程量（压力、温度、流量等）的闭环控制系统
	特殊功能	用户可编程应用的自由功能模块： 逻辑功能模块、数学函数功能模块、定时器模块、PID 模块等； 运动控制： 多曲线的加速/减速功能、定时器控制的运行/停止控制等； 同步控制：主/从同步控制、速度/转矩控制
输入 输出 端子	输入端子	数字输入 5 路、模拟输入 2 路（电压 0~+10V 或电流 0mA/4mA~20mA） 标配在端子板
	输出端子	数字量输出 3 路（1 路集电极输出和 2 路继电器输出）、模拟量输出 2 路（电压 0~+10V 或电流 0mA/4mA~20mA）标配在端子板
人机 界面	操作面板 LED/LCD	可设定相关参数，也可显示输出频率、输出电压、输出电流等多种参 数；运行状态、故障状态及参数设置状态均应有对应显示。内容：功能 、数据、单位。
	保护功能	过流保护、过压保护、欠压保护、过热保护、过载保护等
	使用场所	不受阳光直晒、无粉尘和无腐蚀性环境
环境	海拔高度	低于 1000 米，无需降额。海拔高度超过 1000 米的场所，请按照每增加 100 米降低 1%的比率，降低额定电压及额定输出电流。海拔高度超过 3000 米时需向厂家咨询指导
	环境温度	-10℃~+40℃，环境温度超过 40℃，需要降额使用，环境温度每升高 1℃，降额 1%。环境温度超过 50℃时需向厂家咨询指导。环境温度低 于-10℃，需要额外增加辅助加热设备
	湿度	小于 95%RH，无水珠凝结
	存储	存储温度-20℃~+60℃。同时由于电解电容的特性，存储时间超过半 年，每半年需要对变频器上电 10-30 分钟，使电解电容充电
其它	效率	>98%
	选件卡	控制板配置 3 个插槽，可接通讯卡、扩展 IO 卡和 PG 卡

其他接口	外引键盘用接口
防护等级	IP20
冷却方式	需外置风冷
污染等级	2
噪声	≤80db

1.6 主要技术特点

- (1) 开环矢量与闭环矢量都能达到零速200%转矩输出；
- (2) 负载不超过电机额定负载50%，港迪GF630N02变频器可以实行带负载电机自学习，且与电机空载自学习得到的电机参数一致；
- (3) GF630N02内置恒功率控制功能，当进入恒功率弱磁调速区时，变频器根据负载大小自动调整输出频率。

1.7 变频器发热量

型号	适用电机容量[kW]	发热量[kW]
GF630N02-011-4	11	0.277
GF630N02-015-4	15	0.328
GF630N02-018-4	18.5	0.5
GF630N02-022-4	22	0.645
GF630N02-030-4	30	0.722
GF630N02-037-4	37	0.906
GF630N02-045-4	45	1.128
GF630N02-055-	55	1.313
GF630N02-075-4	75	1.486
GF630N02-090-4	90	1.956

1.8 变频器可选附件说明

名称	型号	描述
通用PG卡	GDHF-APGX1	GDHF-APGX1通用PG卡可作为编码器接入变频器的适配器，与GF630N02系列变频器配合使用。（输出直流电压15V）
IO扩展卡1	GDHF-AIOX1	GDHF-AIOX1扩展卡（7路数字量输入、4路继电器输出、1路485通讯）与GF630N02系列产品配合使用。
IO扩展卡2	GDHF-AIOX2	GDHF-AIOX2扩展卡（5路数字量输入、2路继电器输出、）与GF630N02系列产品配合使用。
CAN通讯卡	GDHF-ACNX1	支持CAN-OPEN从站协议，带CAN2.0B接口，与GF630N02系列产品配合使用。
MB通讯卡	GDHF-AMBX1	GDHF-AMBX1通讯卡支持MODBUS-RTU从站协议，带RS485接口，提供与RS485的MODBUS-RTU接口设备实现联网，与GF630N02系列产品配合使用。
工艺卡1	GDHF-AGYZ1工艺卡	GDHF-AGYZ1工艺卡（20路数字输入、6路继电器输出、1路CAN通信、1路485通信）是与GF630N02配合使用的行业专用功能扩展卡。
工艺卡3	GDHF-AGYZ3工艺卡	GDHF-AGYZ3工艺卡（20路数字输入、6路继电器输出）是与GF630N02配合使用的行业专用功能扩展卡。

1.9 变频器的储存、运输和安装



警告！

1. 未经培训合格的人员在变频器的器件/系统上工作或不遵守“警告”中的有关规定，可能会造成严重的人身伤害或重大的财产损失。只有在设备的设计、安装、调试和运行方面受过培训的经过认证合格的专业人员允许在本设备的器件/系统上进行工作。
2. 输入电源线只允许永久性紧固连接，设备必须可靠接地。
3. 即使变频器处于不工作状态，以下端子仍然可能带有危险电压：
 - 电源端子 R、S、T
 - 连接电机的端子 U、V、W
 - 直流母线端子 P1、P、N
4. 在电源开关断开以后，必须等待至少 10 分钟，变频器放电完毕，才允许开始安装作业。
5. 接地导体的最小截面积必须等于或大于供电电源电缆的截面积。



注意！

1. 搬运时，请托住机体的底部。

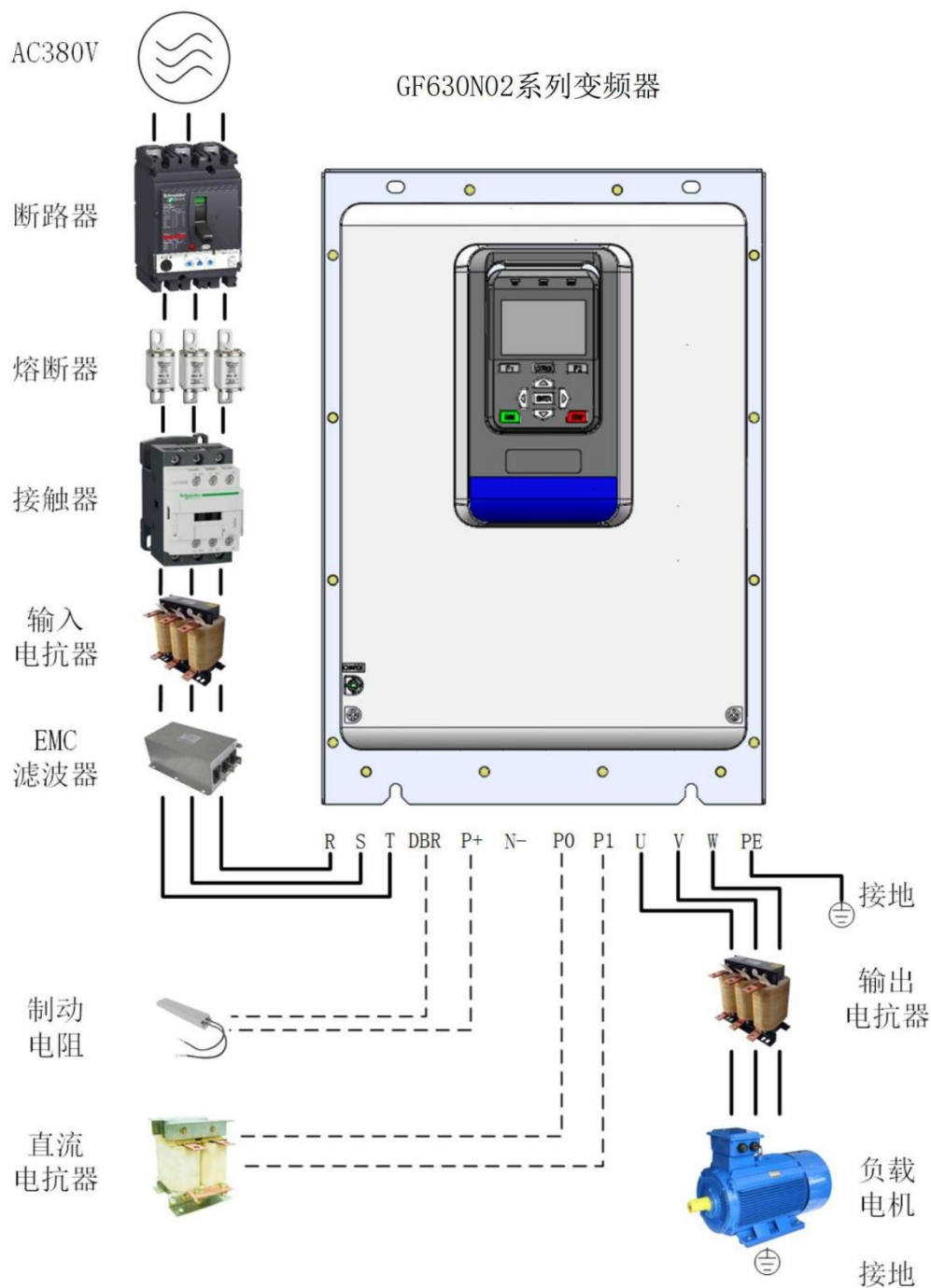
只拿住面板，有主体落下砸脚受伤的危险。
2. 请安装在金属等不易燃烧的材料板上。

安装在易燃材料上，有火灾的危险。
3. 两台以上的变频器安装在同一控制柜内时，请设置冷却风扇，并使进风口的空气温度保持在 40℃ 以下。

由于过热，会引起火灾及其它事故。

第 2 章 系统连接

2.1 系统连接图



GF630N02 变频系统外围电气元件的使用说明

2.2 系统构成说明

配件名称	安装位置	功能说明
断路器	电源与变频器输入侧之间	短路断路器：在下游设备过流时切断电源，防止发生事故
		漏电保护断路器：变频器工作时可能会产生高频漏电流，为防止触电事故以及诱发电火灾，请根据现场情况选择安装适合的漏电保护断路器。
保险丝	电源与变频器输入侧之间	防止因短路而发生事故，保护后级半导体器件。
接触器	断路器与变频器输入侧之间	变频器通断电操作，应避免通过接触器对变频器进行频繁上下电操作（间隔时间不低于一小时）或进行直接启动操作。
输入电抗器	变频器输入侧	提高输入侧的功率因数； 有效消除输入侧高次谐波，防止因电压波形畸变造成其它设备损坏； 消除电源相间不平衡而引起的输入电流不平衡。
EMC 滤波器	变频器输入侧	减少变频器对外的传导及辐射干扰；降低从电源端流向变频器的传导干扰，提高变频器的抗干扰能力。
直流电抗器	30kW 以上外置直流电抗器	提高输入侧的功率因数； 提高变频器整机效率和热稳定性； 有效消除输入侧高次谐波对变频器的影响，减少对外传导和辐射干扰。
制动电阻	90kW 及以下机型	90kW 及以下机型请根据说明书选配使用制动电阻； 电机在减速时通过制动电阻消耗再生能量。
输出电抗器	在变频器输出侧和电机之间，靠近变频器安装	变频器输出侧一般含较高次谐波。当电机与变频器距离较远时，因线路中有较大的分布电容。其中某次谐波可能在回路中产生谐振，带来两方面影响： a) 破坏电机绝缘性能，长时间会损坏电机。 b) 产生较大漏电流，引起变频器频繁保护。 一般变频器和电机距离超过 100m，建议加装输出交流电抗器。
dv/dt 电抗器	在变频器输出侧靠近变频器安装	可选的 dv/dt 电抗器可以保护电机绝缘和减少轴承电流。
输出磁环	在变频器输出侧靠近变频器安装	输出磁环主要用来减少轴承电流。
电机	变频器输出侧	请按照推荐选择适配电机。

- ◆不要在变频器输出侧安装电容器或浪涌抑制器，否则将会导致变频器的故障或电容和浪涌抑制器的损坏。
- ◆变频器的输入 / 输出（主回路）包含有谐波成分，可能干扰变频器附近的通讯设备。
可安装抗干扰滤波器，使干扰降至最小。

2.3 配线规格说明

功率	断路器 (A) 参考电流	输入线/输出线 (mm ²) (CEFR单芯电缆40%周期工作)	接触器 (A) 额定工作电流(AC-3)
11kW	24	2.5	25
15kW	32	4	32
18.5kW	41	4	50
22kW	47	6	50
30kW	65	10	65
37kW	75	10	80
45kW	94	16	95
55kW	115	16	115
75kW	155	25	150
90kW	188	35	205

2.4 输入输出交流电抗器选择

功率	输入电抗器 2%输入压降		输出电抗器 1%输出压降	
	电流 (A)	电感 (mH)	电流 (A)	电感 (mH)
11kW	28.0	0.50	24	0.29
15kW	38.0	0.37	32	0.22
18.5kW	45.0	0.31	38	0.18
22kW	54.0	0.26	47	0.15
30kW	75.0	0.19	65	0.11
37kW	86.0	0.16	75	0.09

45kW	92	0.15	94	0.07
55kW	112	0.13	115	0.06
75kW	152	0.09	155	0.05
90kW	185	0.08	188	0.04

2.5 制动电阻选择

变频器 容量	制动电阻			
	推荐阻值 (Ω)	最小阻值 (Ω)	功率 (KW) (30% Kc)	功率 (KW) (50% Kc)
11kW	50	40	≥ 4.0	≥ 5.2
15kW	40	32	≥ 5	≥ 6.5
18.5kW	32	24	≥ 6	≥ 8.0
22kW	22	18	≥ 8	≥ 11
30kW	20	18	≥ 10	≥ 13
37kW	16	14.8	≥ 12	≥ 16
45kW	13	8	≥ 15	≥ 20
55kW	10	8	≥ 20	≥ 26
75kW	7.5	6.8	≥ 26	≥ 35
90kW	6.8	5.1	≥ 29	≥ 38

注：1、变频器内置制动单元，对应 100%制动力矩；

2、Kc：制动频度，指再生过程占整个电机工作过程的比例；

3、制动电阻功率根据实际应用工况可适当调整。

第 3 章 安装与接线

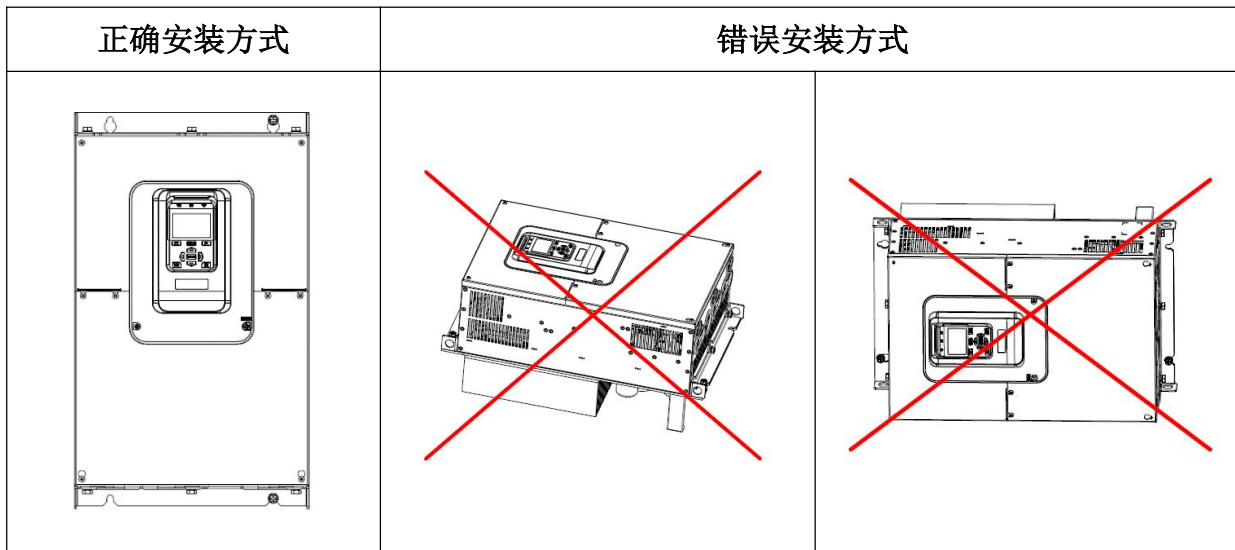
3.1 变频器运行、储存预运输的环境要求

	运行	储存	运输
包装	固定安装	在保护性包装中	厂商的标准包装箱进行运输
场所	安装场所： 垂直安装于室内坚固的基座上，进出口至少有10cm、机箱左右侧至少有5cm的空间。冷却介质为空气。避免阳光直射和外部生物入侵，如果不能满足要求，需要另外加置防护。	储存场所： 存放在干净、干燥的室内场所。发货和存放总时间不超过6个月。	运输工具： 在标准包装箱中，可采用汽车、火车、飞机、轮船等相近的工具运输。
环境温度	-10℃~+40℃，环境温度超过40℃，需要降额使用，环境温度每升高1℃，降额1%。环境温度超过50℃时需向厂家咨询指导。 环境温度低于-10℃，需要额外增加辅助加热设备。	-20℃~+60℃，空气温度变化小于1℃/分。	-20℃~+60℃
大气压	70~106 kPa 0.7~1.05 大气压	70~106 kPa 0.7~1.05 大气压	60~106 kPa 0.6~1.05 大气压
振动	正弦曲线 10Hz≤f≤57Hz：振幅： 0.075mm 57Hz≤f≤150Hz：加速度： 9.8 m/s ²	正弦曲线 10Hz≤f≤57Hz：振幅： 0.075mm 57Hz≤f≤150Hz：加速度： 9.8 m/s ²	随机振动：公路运输随机振动严酷水平II
冲击	不允许	最大值100m/s ² ，11ms	最大值100m/s ² ，11ms
自由下落	不允许	250mm，重量<100kg时； 100mm，重量≥100kg时。	250mm，重量<100kg时； 100mm，重量≥100kg时。
相对湿度	小于95%RH，无水珠凝结		
安装高度	低于1000米，无需降额。海拔高度超过1000米的场所，请按照每增加100米降低1%的比率，降低额定电压及额定输出电流。海拔高度超过3000米时需向厂家咨询指导。		
污染等级	污染等级2		
气体污染	使用地点应避开有灰尘、腐蚀性气体、易燃易爆气体、无油雾、盐腐蚀等场所。若不能满足，需要另外加置防护。		

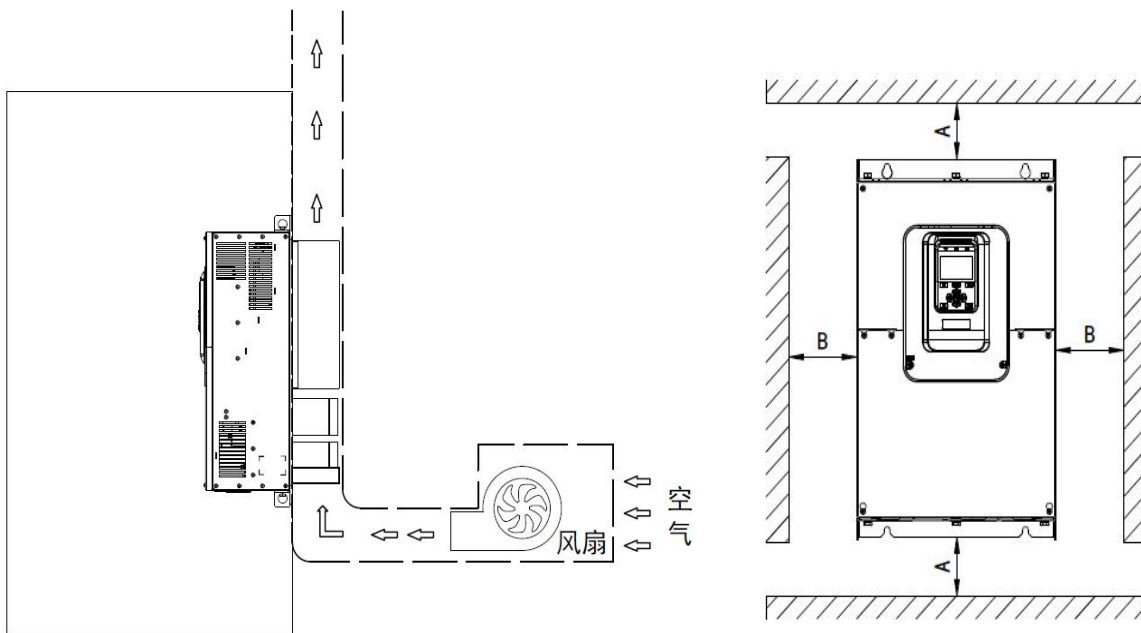
3.2 安装空间与方向

3.2.1 安装方向

为了利于变频器散热，要将变频器安装在垂直方向。请按照下面的要求对安装位置进行检查。



3.2.2 安装方式



机型	功率段	尺寸要求(单位: mm)	
S1	11kW~15kW	$A \geq 100$	$B \geq 20$
S2	18.5kW~30kW	$A \geq 200$	$B \geq 20$
S3	37kW~90kW	$A \geq 250$	$B \geq 50$

下表为各机型散热风道风速规格

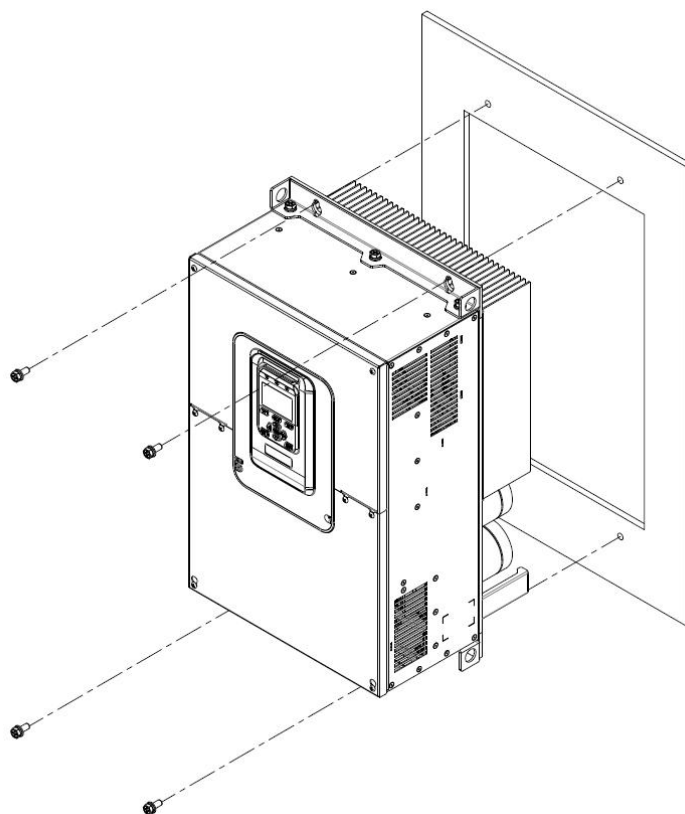
机型	S1		S2			S3				
	功率 (kW)	11	15	18.5	22	30	37	45	55	75
默认载波频率时, 风速应为 (米/秒)	3.5		3.5			3.5	3.5	4.5	6	8.5

注：风道尺寸越接近散热器尺寸，实际散热效果越好。

3.2.3 安装指导

根据不同功率应用场合和空间等因素，请根据以下安装指导进行产品的安装。

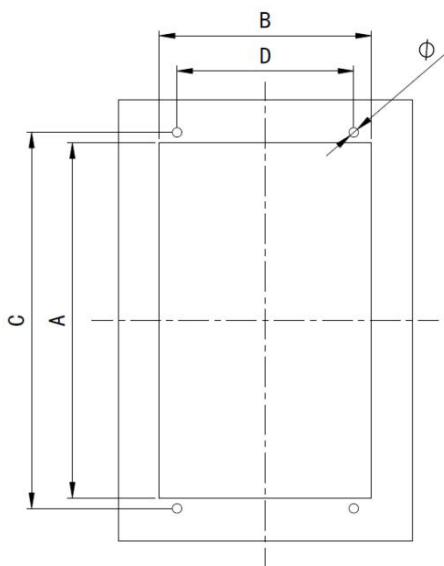
(1) 穿墙式安装（适用于所有外形尺寸的变频器）



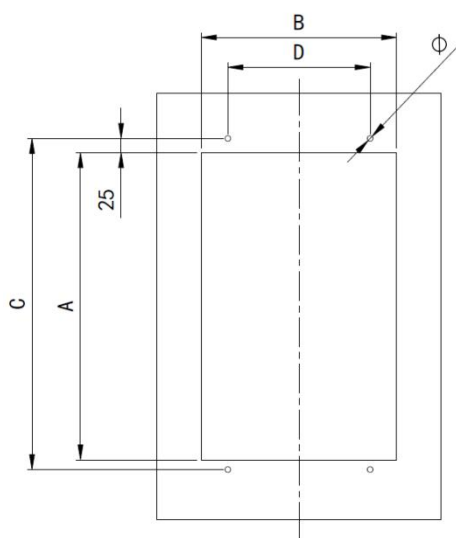
序号	适配机型	功率段	紧固螺钉
1	S1	11kW~15kW	4-M6
2	S2	18.5kW~30kW	4-M6
3	S3	37kW~90kW	4-M8

注：安装扭矩 M6：30±3KGF·CM；M8：90±5 KGF·CM

开孔尺寸图:



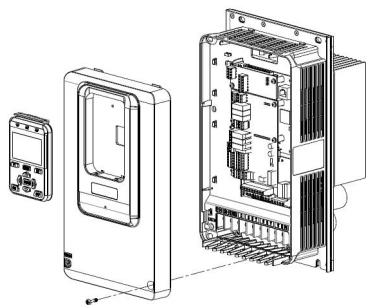
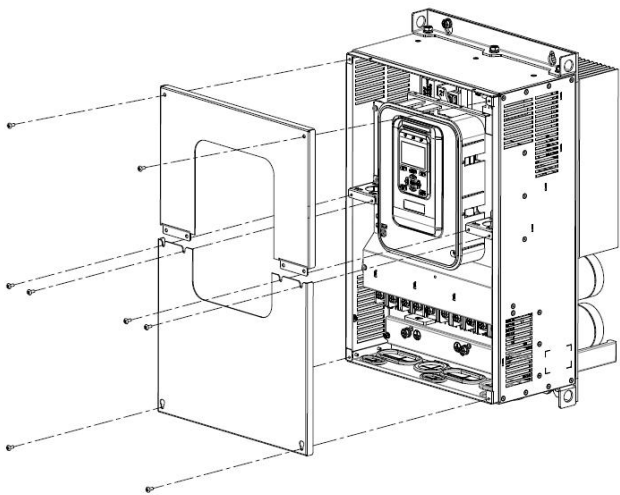
S1~S2 安装开孔尺寸图



S3 安装开孔尺寸图

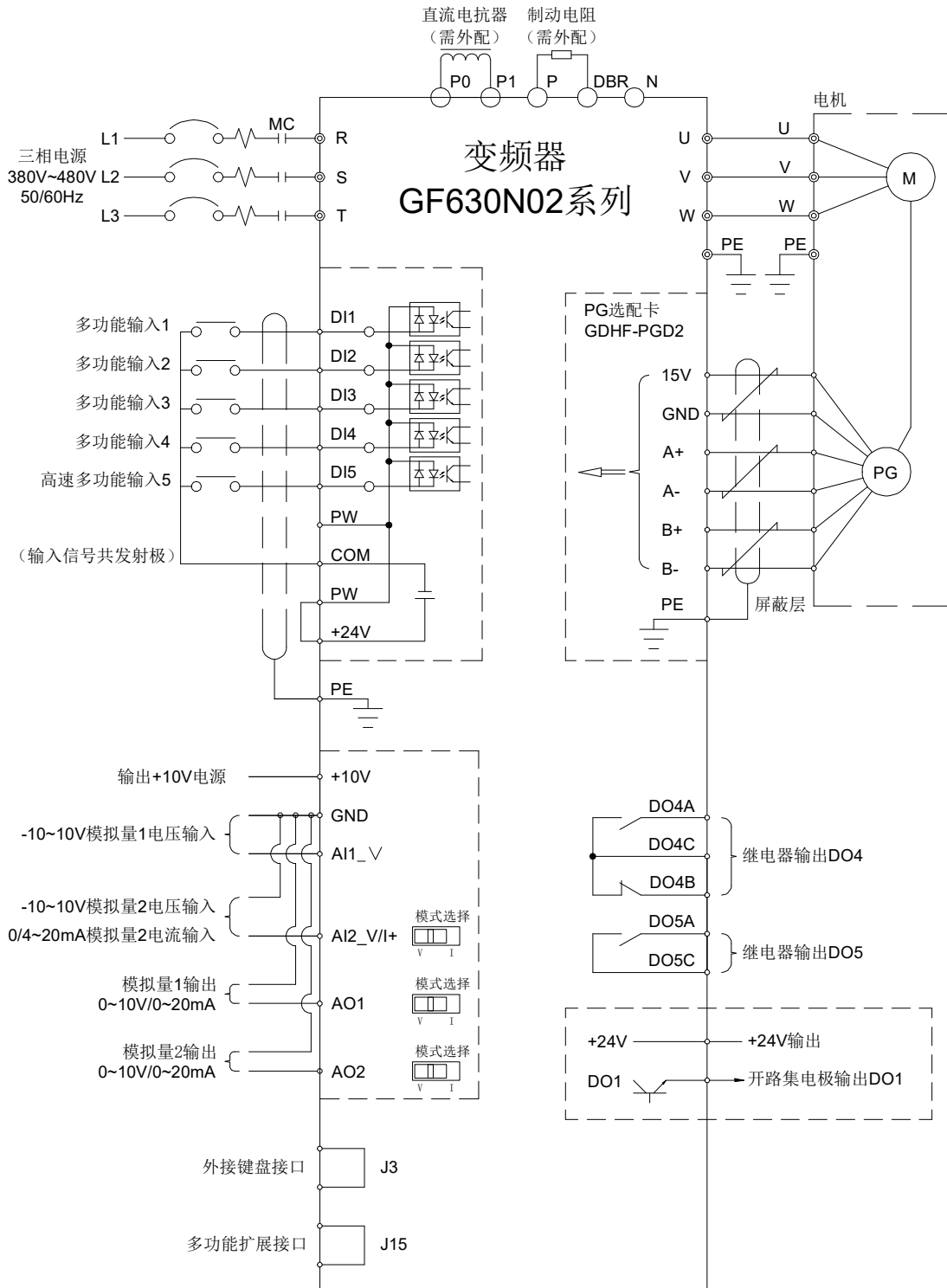
序号	适配机型	功率段	开孔尺寸 (单位: mm)		安装尺寸 (单位: mm)		孔径 (单位: mm)
			A	B	C	D	Φ
1	S1	11kW~15kW	302	180	320	150	Φ8
2	S2	18.5kW~30kW	370	278	408	200	Φ8
3	S3	37kW~90kW	540	343	582	250	Φ10

3.2.4 盖板的拆卸与安装

塑壳款机型（S1~S2）箱盖的拆卸与安装	
1) 将键盘取下后，拆掉背后键盘线；	
2) 用螺丝刀将面盖上 M4 松不脱螺钉进行拆卸，然后将面盖揭开（注意小心拆卸，以免破坏塑胶卡扣）。	
钣金款机型（S3）箱盖的拆卸与安装	
1) 用螺丝刀将盖板上几个螺钉全部拆卸；	
2) 上箱盖竖直向上推出，再取下；	
3) 下箱盖向下取出（最底部两颗螺钉可以不取出，箱盖推至葫芦孔处再垂直拉出即可）。	

3.3 接线

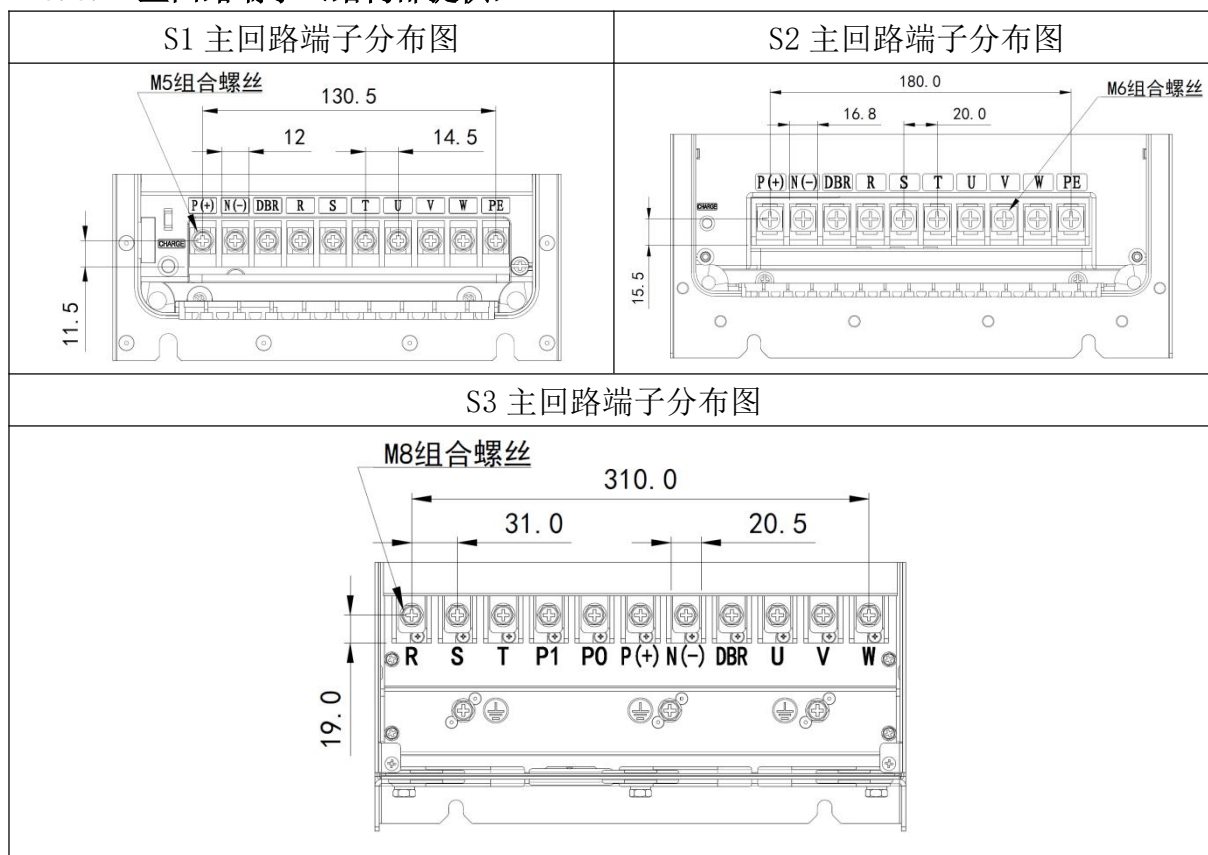
3.3.1 标准接线图



三相 380~480V 典型接线图

注：——屏蔽层；|/| 双绞线

3.3.2 主回路端子（结构部提供）

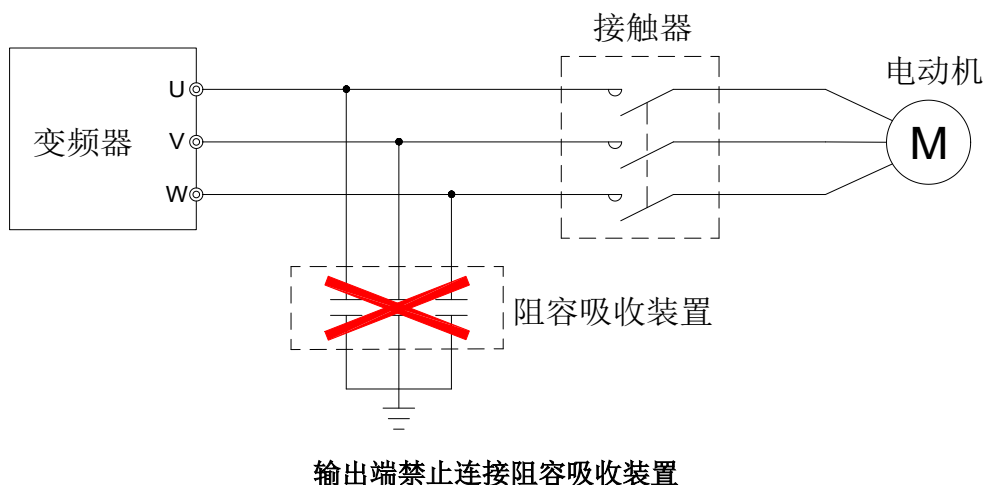


端子符号	功能说明
P(+)	直流侧电压正端子
P1	并机接线预留端子
N(-)	直流侧电压负端子
R、S、T	接电网三相交流电源
U、V、W	接三相交流电动机
DBR	制动电阻接线端子
P0	37-90KW 直流电抗器预留端子

3.3.3 配线注意事项

序号	配线注意事项	备注
1	必须由合格的专业技术人员进行配线操作。	
2	接线前，确保已完全切断电源 10 分钟以上否则有触电危险。	
3	绝对禁止将电源线接到变频器的输出端子 U、V、W 上。	
4	变频器和电动机必须安全接地。	

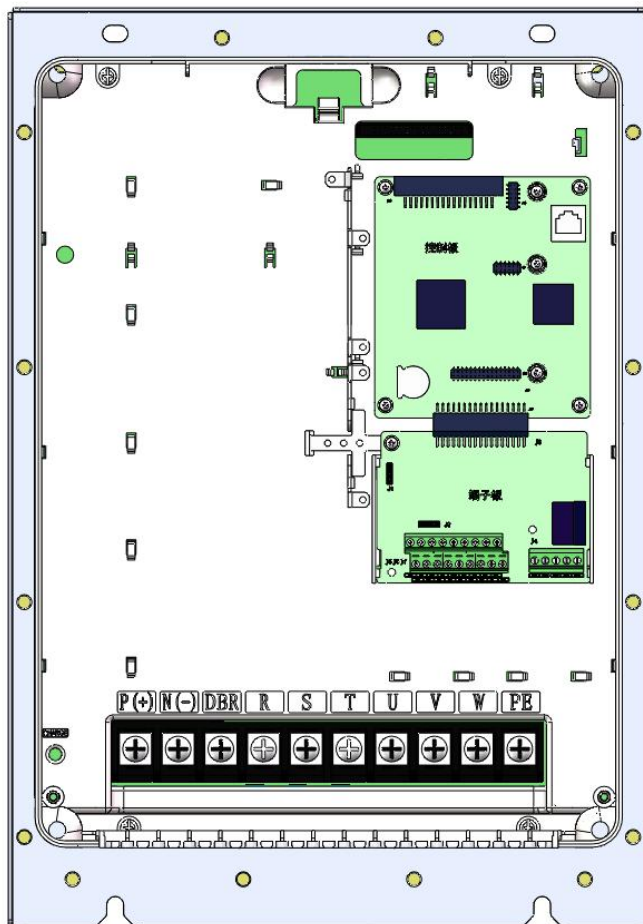
5	确保变频器与供电电源之间连接有中间断路器，以免变频器故障时事故扩大。	
6	变频器与电机之间加装电磁接触器时，一定要确保接触器的动作时机，只有保证在变频器无输出时，接触器才能动作。	
7	变频器 U、V、W 输出端不可以加装吸收电容或其它阻容吸收装置	如图下图所示。
8	为减小电磁干扰，请给变频器周围电路中的电磁接触器、继电器等装置的线圈接上浪涌吸收器。	
9	使用多芯屏蔽电缆或双绞线连接控制端子。布线时控制电缆应远离主电路和强电线路（包括电源线、电机线、继电器、接触器连线等）10cm 以上。	
10	继电器输入及输出回路的接线，应选用 0.75mm ² 以上的绞合线或屏蔽线，屏蔽层与变频器的接地端子相连，接线长度小于 50m。	
11	控制线应与主回路动力线分开，平行布线应相隔 10cm 以上，交叉布线时应使其垂直。	
12	变频器与电机间的连线应小于 100m，当接线长度大于 100m 时，建议增加输出电抗器并咨询厂家。	
13	所有引线必须与端子充分紧固，以保证接触良好。主回路引线应采用电缆线或铜排。使用电缆线时，必须使用相应截面的接线片冷压或焊接好后再实施配线。	
14	所有引线的耐压必须与变频器的电压等级相符。	
15	输出电缆（变频器与电机间的连线）大于 30 m 建议采用屏蔽电缆。	

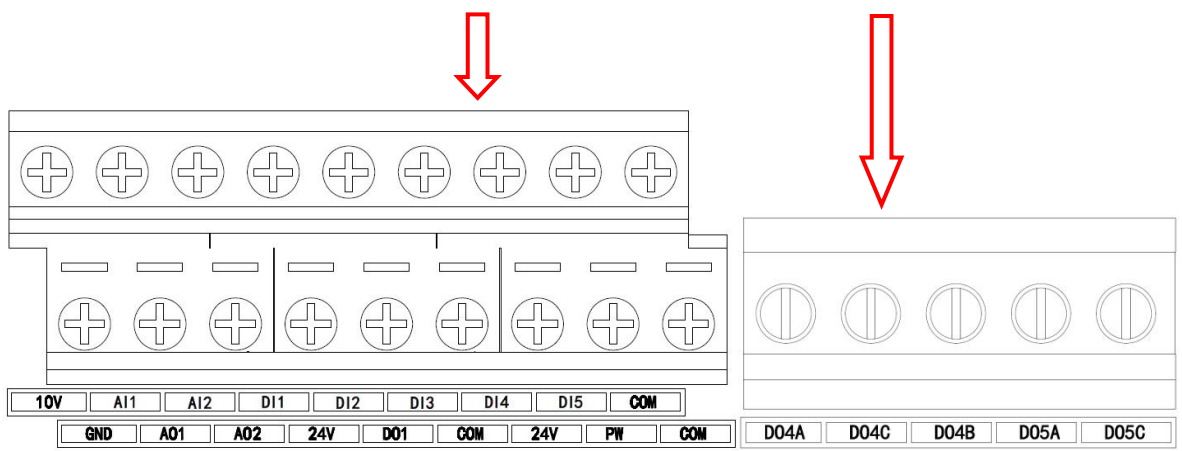
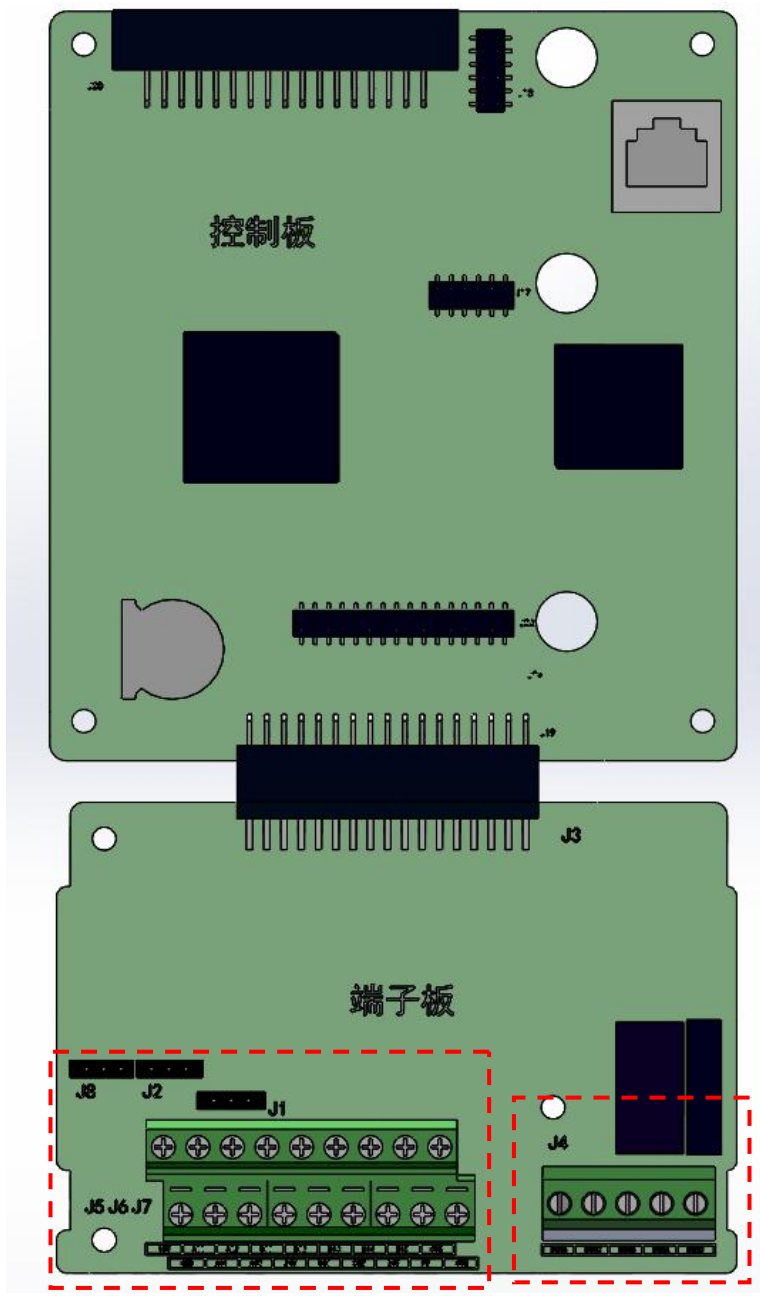


3.3.4 控制板

在进行控制回路接线时，如涉及跳线操作、PG 卡接入或功能扩展卡接入时，需要先拆下变频器的外盖板。外盖板拆下后，控制板、跳线及各扩展卡安装位置如下图所示。

GF630N02 控制板安装位置示意图





类别	端子符号	端子名称	功能说明
电源	+10V-GND	外接+10V 电源	向外提供 +10V 电源，最大输出电流：50mA 一般用作外接电位器工作电源，电位器阻值范围 1k Ω ~5k Ω
	+24V-COM	外接+24V 电源	向外提供 +24V 电源，一般用作数字输入输出端子工作电源和外接传感器电源最大输出电流：200mA
	PW	外部输入端子	出厂默认通过短接片与+24V 连接 当利用外部信号驱动 DI1~DI5、DO1 时，PW 需与外部电源连接，且与+24V 电源端子断开
模拟输入	AI1-GND	模拟量输入端子 1	输入电压范围：DC -10V~10V 输入阻抗：100k Ω
	AI2-GND	模拟量输入端子 2	输入范围：-10VDC~10VDC/0mA~20mA，由端子板上的 J1 跳线选择决定电压或电流输入。输入阻抗：电压输入阻抗为 100k Ω ，电流输入时阻抗为 500 Ω 。
数字输入	DI1- PW	数字输入 1	光耦隔离，兼容双极性输入输入阻抗：3.3k Ω 有效电平输入时电压范围：9V~30V，DI1-DI4 最高输入频率到 500Hz，DI5 最高输入频率为 20KHz。
	DI2- PW	数字输入 2	
	DI3- PW	数字输入 3	
	DI4- PW	数字输入 4	
	DI5- PW	数字输入 5	
模拟输出	A01-GND	模拟输出 1	由端子板上的 J2 跳线选择决定电压或电流输出。 输出电压范围：0V~10V 输出电流范围：0mA~20mA
	A02-GND	模拟输出 2	由端子板上的 J2 跳线选择决定电压或电流输出。 输出电压范围：0V~10V 输出电流范围：0mA~20mA
数字输出	DO1-PW	数字输出 1	光耦隔离，双极性开路集电极输出 输出电压范围：0V~24V 输出电流范围：0mA~50mA
继电器输出	D04A-D04C	常开端子 1	触点驱动能力： 250VAC，3A，COS ϕ =0.4 30VDC，1A
	D04B-D04C	常闭端子 2	
	D05A-D05C	常开端子 3	触点驱动能力： 250VAC，2A，COS ϕ =0.4 30VDC，1A

类别	端子符号	端子名称	功能说明
跳线	J2	A01、A02 输出选择	电压、电流输出可选，默认为电压输出
	J1	AI2 输入选择	电压、电流输入可选，默认为电压输入

第 4 章 操作面板

4.1 操作面板说明

GF630N02 系列变频器可通过 LED 操作面板实现参数查看、修改，以及参数备份、还原、比较等功能。操作面板以实际订购规格型号为准。

4.2 LED 操作面板

4.2.1 LED 操作面板界面介绍

下图为操作面板的外观和按键功能的介绍。



(1) LED 操作面板指示灯

“RUN” 指示灯会在电机运行时点亮，否则熄灭

“LOCAL” 指示灯在选择本地模式时点亮，远程模式熄灭

“FAULT” 指示灯会在系统出现故障时闪烁，没有故障则熄灭

(2) LED 操作面板 LED 显示

状态显示区

状态显示	状态说明
RUN	电机运行显示，不运行则熄灭
LOCAL	本地模式显示，远程模式熄灭
RWD	电机选择正转显示，选择反转熄灭
REV	电机选择反转显示，选择正转熄灭
FAULT	出现故障闪烁

数据显示区

操作面板上共有 5 位 LED 显示，可以显示设定频率、输出频率，各种监视数据以及报警代码等。下图显示与 LED 显示对应表。

显示文字	LED显示	显示文字	LED显示	显示文字	LED显示	显示文字	LED显示
0	0	A	A	K	K	U	U
1	1	B	b	L	L	V	v
2	2	C	C	M	M	W	W
3	3	D	d	N	N	X	无
4	4	E	E	O	O	Y	Y
5	5	F	F	P	P	Z	Z
6	6	G	G	Q	Q	° (度)	°
7	7	H	H	R	r	?	?
8	8	I	I	S	S		
9	9	J	J	T	T		

单位显示区

单位显示	单位说明
RPM	转速单位（转/分）
Hz	转速单位频率（赫兹）
V	电压单位（伏）
A	电流单位（安培）
%	百分比

键盘按键区

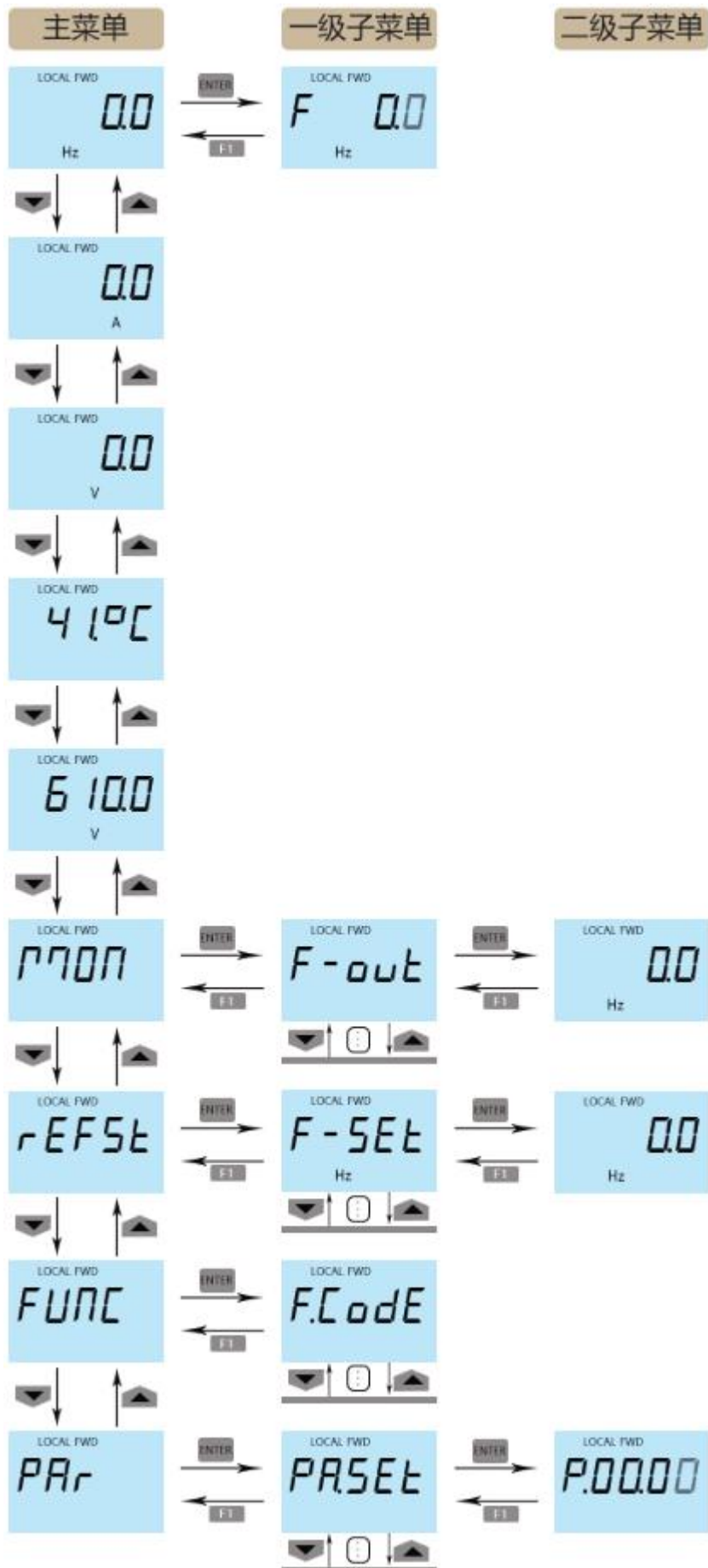
按键	按键名称	按键功能
	退出键	返回当前菜单，返回上级菜单/初始界面
	本地/远程键	本地模式和远程模式切换
	正/反转键	电机正/反转切换
	上键	上翻菜单或设置参数+1
	下键	下翻菜单或设置参数-1
	左键/复位键	设置参数向左移动位数/故障复位
	右键	设置参数向右移动位数
	确定键	逐级进入菜单界面，设定参数确定
	运行键	启动电机
	停止键	停止电机

4.2.2 LED 操作面板按键操作

按键的数据值是由主菜单和下位菜单组成。如从上位菜单移到下位菜单，要按▼下键。如从下位菜单回到上位菜单，要按▲上键。也可以通过上下键来增加或减少数据值，确定好数据值之后，可通过 ENTER 键确认。设定参数时使用◀左键移动数字的位数，当光标移动到最左端时，会自动跳回最右端，同理右键功能。用操作键盘运行变频器时，要使用 RUN 和 STOP 键来启动和停止电机（先请设置好参数并且切到本地模式），在 LOCAL 模式下，F2 键控制电机的正反转，用 LOCAL/REMOTE 键来切换本地/远程模式。

4.2.3 LED 操作面板主菜单构成图

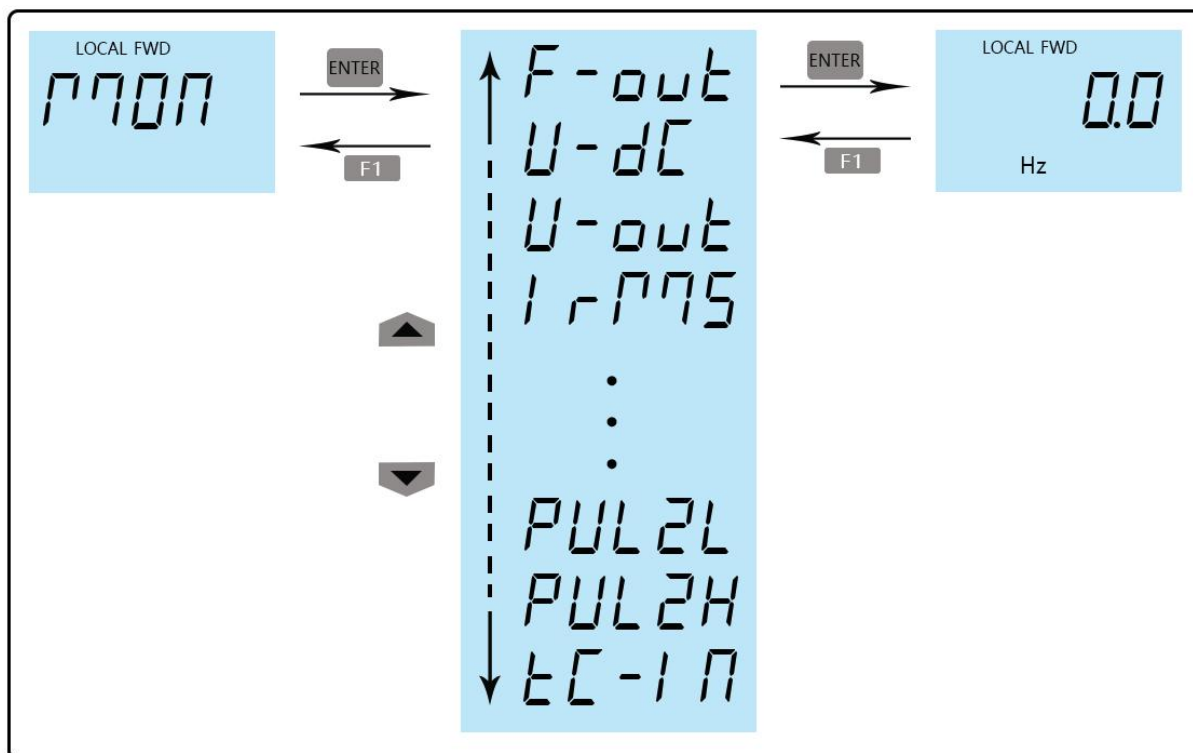
模式种类	分类	功能说明
0.0	显示当前输出频率，单位：HZ	输出频率监控值，单位：HZ
0.0	显示当前输出电流，单位：A	输出电流监控值，单位：A
0.0	显示当前输出电压，单位：V	输出电压监控值，单位：V
0.℃	显示当前温度，单位：℃	温度监控值，单位：℃
0.0	显示当前母线电压，单位：V	母线电压监控值，单位：V
MON	各监控变量	监控模式
REFST	各项参考值设置	参考值设置
FUNC	各项功能菜单	功能菜单
PAR	各项关于参数的设置	参数设置



4.2. 4LED 操作面板菜单构成说明

(1) 监控模式 (Drive Monitor)

监控变频器的运行状态、数字量输入输出(I/O)状态和模拟量的值。

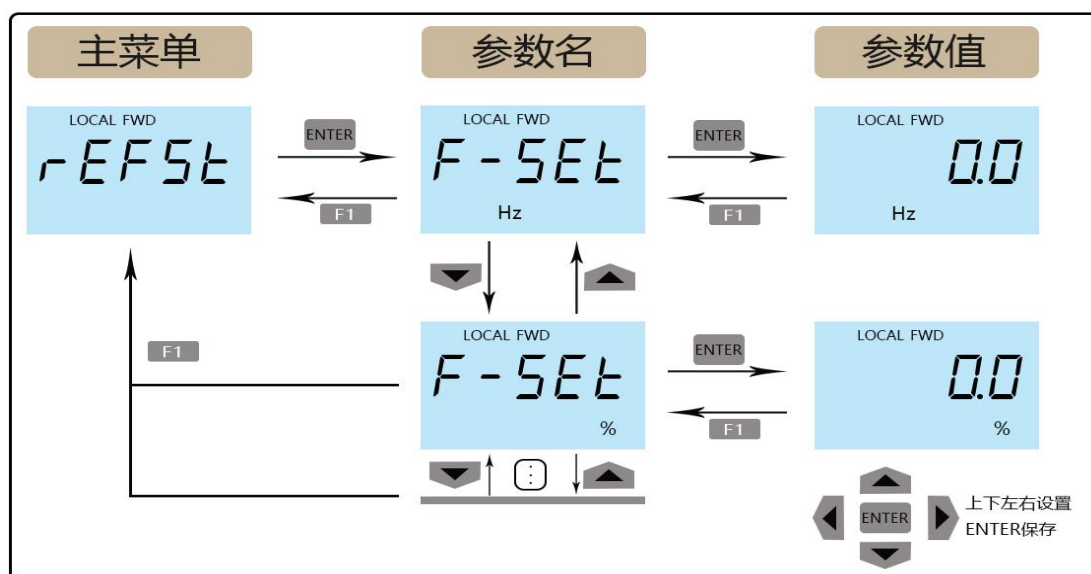


模式种类	显示格式	分类	单位	参数说明
监控模式 MON	F-OUT	电机速度[Hz]	Hz	运行时电机速度
	V-DC	母线电压	V	直流母线的电压
	V-OUT	输出电压	V	输出的电压
	IRMS	电机电流	A	三相电流有效值
	TORQ	负载转矩	%	负载转矩
	P-OUT	输出功率	kW	输出功率
	TEMP	温度	°C	产品内IGBT的温度
	F-SET	给定频率[Hz]	Hz	给定频率
	D-IN	数字量输入	无	数码管段式显示
	D-OUT	数字量输出	无	数码管段式显示
AOUT1	模拟量输出1	%	模拟量输出1	

AOUT2	模拟量输出2	%	模拟量输出2
V1-IN	模拟量输入1（电压）	V	模拟量输入1（电压）
A1-IN	模拟量输入1（电流）	A	模拟量输入1（电流）
V2-IN	模拟量输入2（电压）	V	模拟量输入2（电压）
A2-IN	模拟量输入2（电流）	A	模拟量输入2（电流）
ROTOR	编码器速度	rpm	编码器采样的速度
F-AFE	频率（AFE）	Hz	整流回馈模块中采样的电网频率
V-AFE	电压值（AFE）	V	整流回馈模块中采样的电压幅值
I-A	A相电流	A	A相电流采样值
I-B	B相电流	A	B相电流采样值
I-C	C相电流	A	C相电流采样值
IMAX	最大电流	A	启动或停止过程中的最大电流
PUL1L	编码器1脉冲低位	无	编码器1脉冲低位
PUL1H	编码器1脉冲高位	无	编码器1脉冲高位
PUL2L	编码器2脉冲低位	无	编码器2脉冲低位
PUL2H	编码器2脉冲高位	无	编码器2脉冲高位
TC-IN	工艺卡数字量输入	无	数码管段式显示

(2) 设定参考值 (REFST)

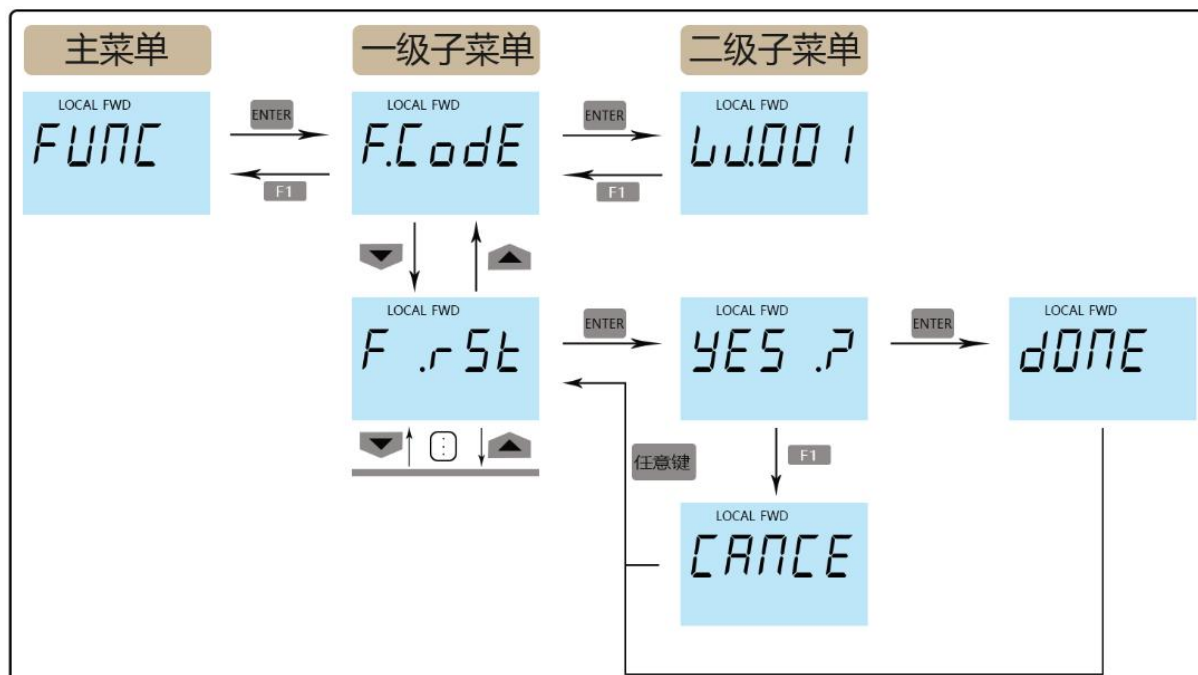
可设置变频器的给定速度和给定转矩，按键操作如下图：



模式种类	显示格式	分类	单位	参数说明
设定参考值REFST	F-SET	给定速度	[Hz]	速度单位为 Hz
	F-SET	给定速度	[%]	速度单位为 %
	T-SET	转矩给定	[%]	转矩单位为 %
	TLIM	转矩限制	[%]	转矩限制值 %
	A1SET	模拟量输出1	[%]	给定模拟量1输出
	A2SET	模拟量输出2	[%]	给定模拟量2输出

(3) 功能设置 (FUNC)

功能设置 (FUNC) 包含查看当前故障代码、故障复位、历史故障、清除故障记录、系统复位、日期设置、变频器版本号、面板版本号。选中相应功能，点击 ENTER 键可以执行该功能。按键操作如下图：



模式种类	显示格式	功能分类	功能说明
功能菜单 FUNC	F. CODE	当前故障代码	显示当前的故障代码或警告代码
	F. RST	故障复位	复位当前的故障
	F. HIS	历史故障	查看历史故障
	F. CLR	历史故障清除	删除变频器中存储的历史故障信息
	SY. RST	系统复位	执行该功能后，变频器立即重启
	DATE	日期时间	查看或设置变频器日期和时间

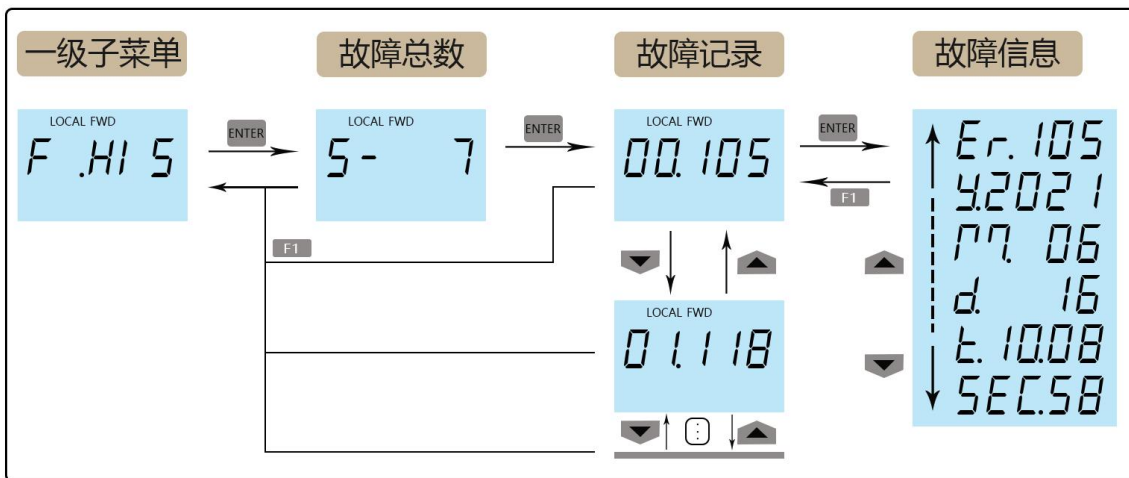
	DR. VER	变频器版本号	查看变频器软件版本号
	PD. VER	面板版本号	查看面板软件版本号
	BACKU	备份参数	备份DSP的参数组到面板
	RECOV	还原参数	将面板的参数组导入到DSP中
	COMP	比较参数	比对面板和DSP的参数组

F. CODE: 显示变频器当前的故障代码或警告代码。5 秒钟无按键操作或者点击 ESC 键退出故障代码或警告代码的显示。

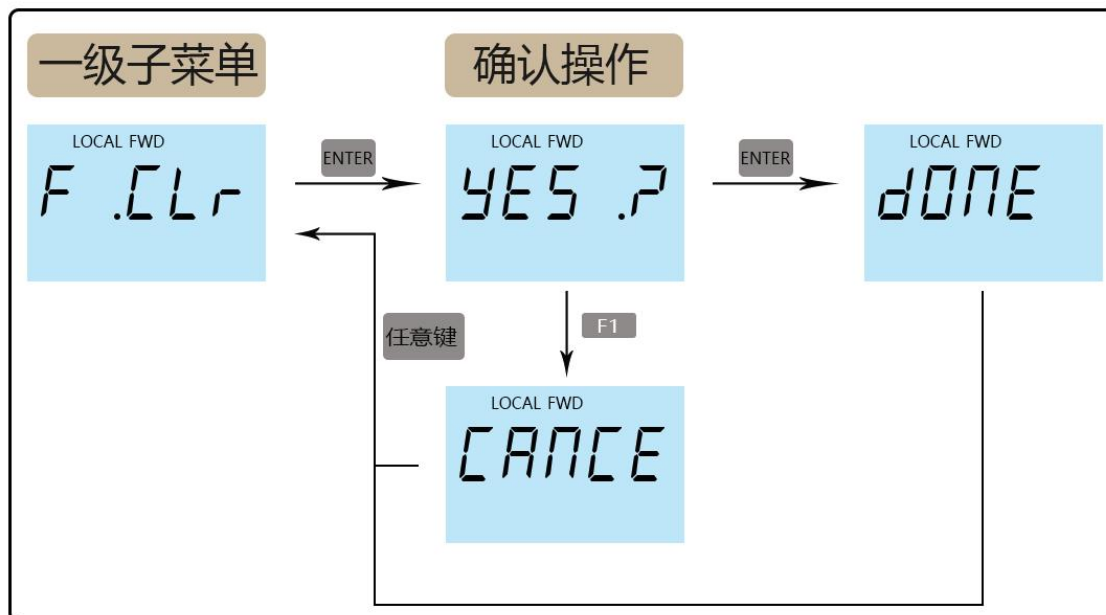
F. RST: 复位变频器当前故障。点击 ENTER 键进入后，显示确认对话框：**YES ?**，点击 ENTER 键确认，并开始执行故障复位操作，执行完毕后，屏幕显示：**DONE**；点击 ESC 键取消该功能的操作，屏幕显示：**CANCE**。

F. HIS: 可以用来查看变频器中保存的历史故障，点击 ENTER 键进入后，会显示：**S-XXX**，表示总共有 **XXX** 个历史故障；按任意键进入历史故障代码显示：**XX. EEE**，其中 **XX** 为顺序号，号码从 0 开始，依次增加，0 表示最近发生的故障，**EEE** 表示故障代码，详细代码含义请参考故障代码相关解释说明；继续点击 ENTER 键，进入到故障代码详细信息界面，通过上或下键，可以查看故障发生的日期和时间；**Er. XXX** 为故障代码、**Y. 20XX** 为 20XX 年、**M. XX** 为 XX 月、**D. XX** 为 XX 日、**T. XX. XX** 为 XX 时 XX 分、**SEC. XX** 为 XX 秒。不同界面下按 ESC 键返回上一级显示。

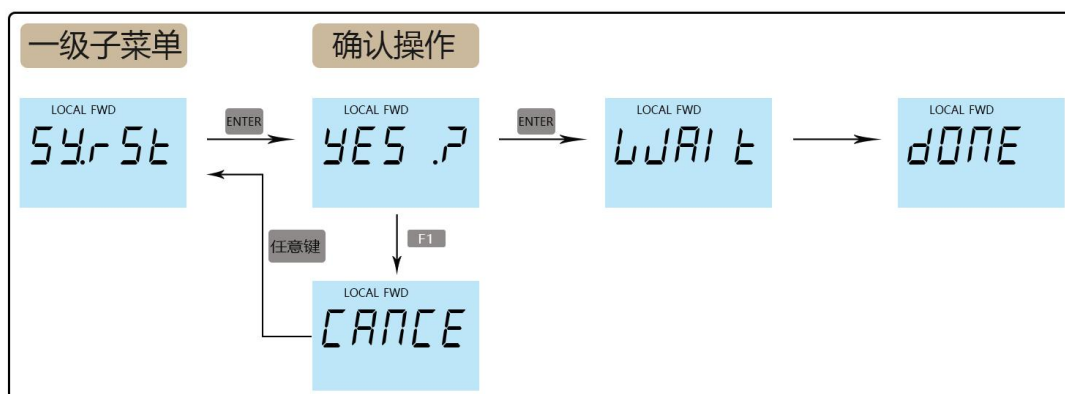
操作流程如下图：



F. CLR: 用来删除变频器中保存的历史故障，点击 ENTER 键进入后，显示确认对话框：**YES ?**，点击 ENTER 键确认，并开始执行删除操作，执行完毕后，屏幕显示：**DONE**；点击其他键，为取消该操作，屏幕显示：**CANCE.**。操作流程如下图：



SY. RST: 用来对变频器进行系统复位，点击 ENTER 键进入后，显示确认对话框：**YES ?**，点击 ENTER 键确认，屏幕显示：**WAIT.** 并开始执行系统复位操作，执行完毕后，屏幕显示：**DONE**；紧接着屏幕重启。在确认对话框下，点击其他键，为取消该操作，屏幕显示：**CANCE.**。操作流程如下图：

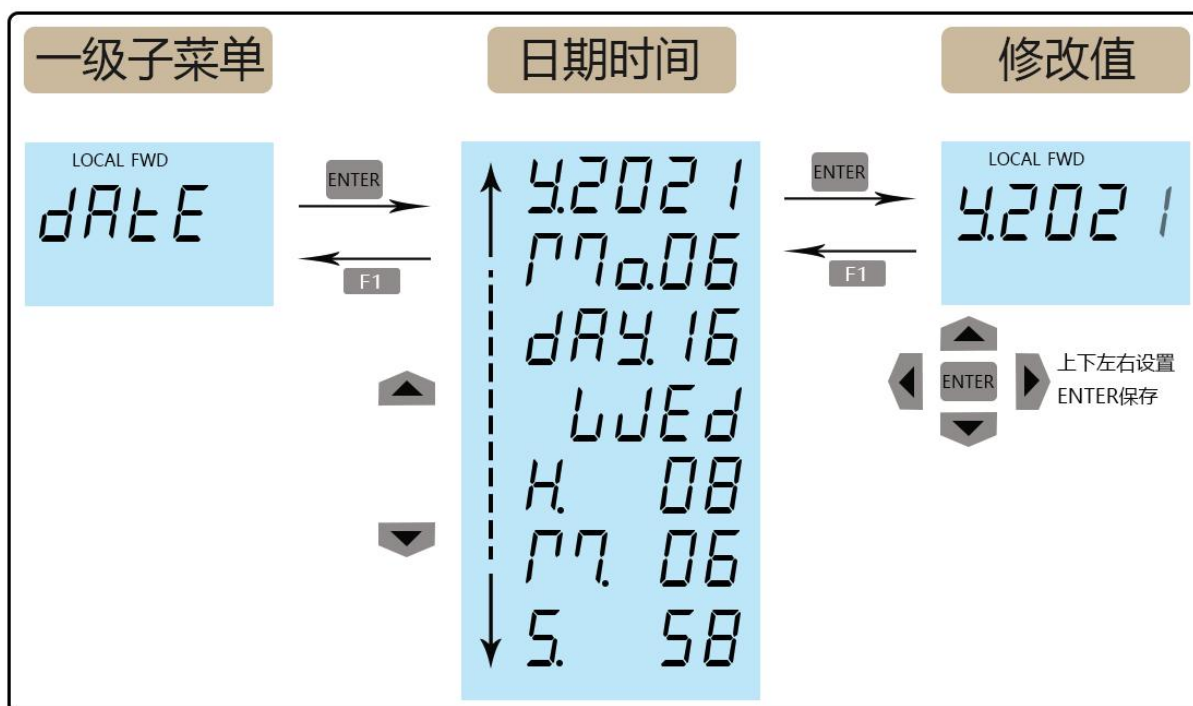


DATE: 用来设置变频器日期时间，点击 ENTER 键进入后，可以使用上下键来查看现在的日期和时间，菜单依次为年、月、日、星期、小时、分钟、秒；相应的显示画面下，点击 ENTER，数字会开始闪烁，通过左键、上键、下键，来调整正确的日期或时间，点击 ENTER，将对变频器做相应修改，数字停止闪烁。

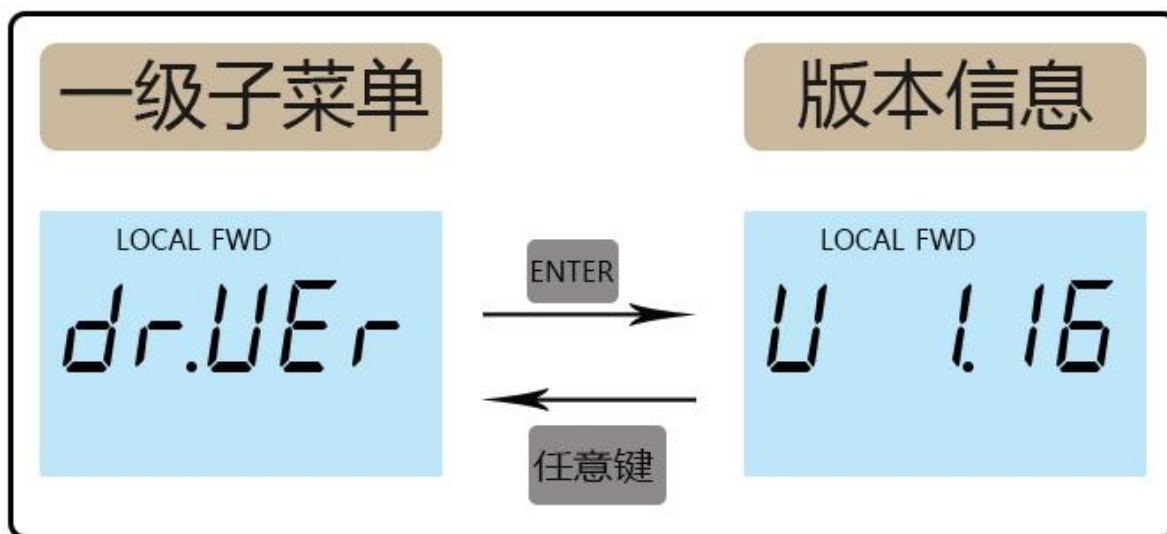
具体数字表达格式如下表：

模式种类	显示格式	功能分类	功能说明
菜单 DATE	Y. 20XX	当前日期：年	显示当前日期：年，即：20XX年
	MO. XX	当前日期：月	显示当前日期：月，即：XX月
	DAY. XX	当前日期：日	显示当前日期：日，即：XX日
	XXXX.	当前日期：星期	显示当前的星期，即： MON. : 星期一 TUES. : 星期二 WED. : 星期三 THUR. : 星期四 FRI. : 星期五 SAT. : 星期六 SUN. : 星期天
	H. XX	当前时间：时	显示当前时间：时，即：XX时
	M. XX	当前时间：分	显示当前时间：分，即：XX分
	S. XX	当前时间：秒	显示当前时间：秒，即：XX秒

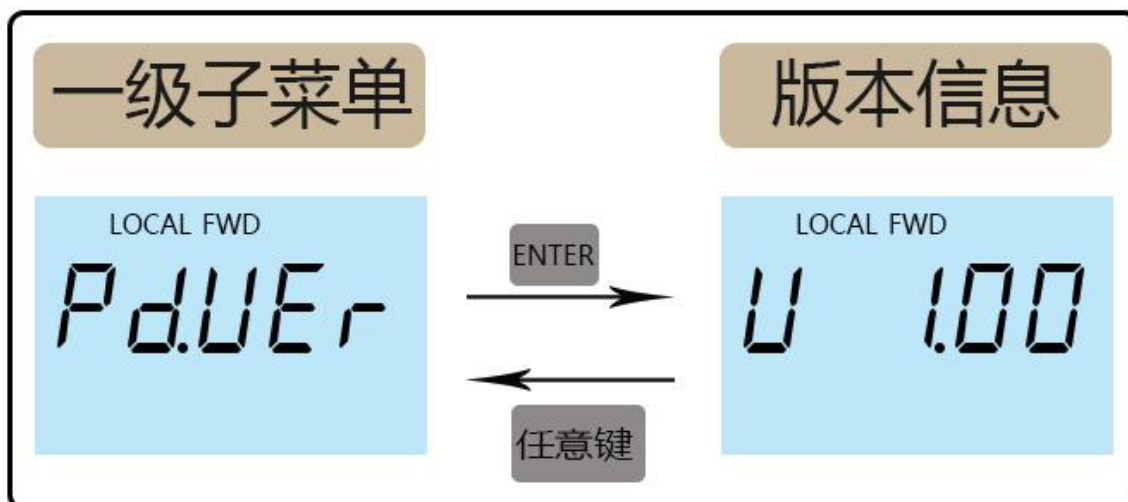
操作流程如下图：



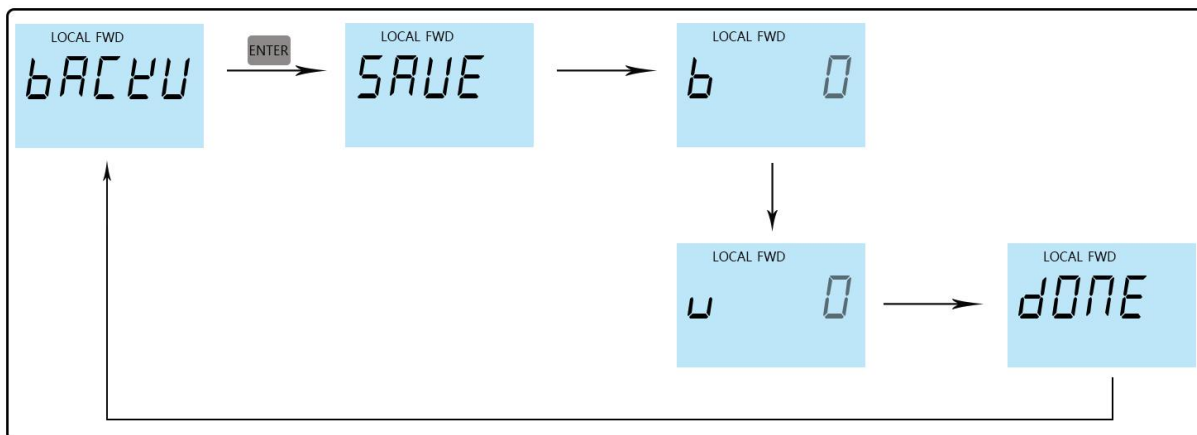
DR. VER: 用来查看变频器软件版本，点击 ENTER 键进入后，屏幕显示：VX. XX；按任意键或 5 秒钟后，返回到上一级菜单，操作流程如下图：



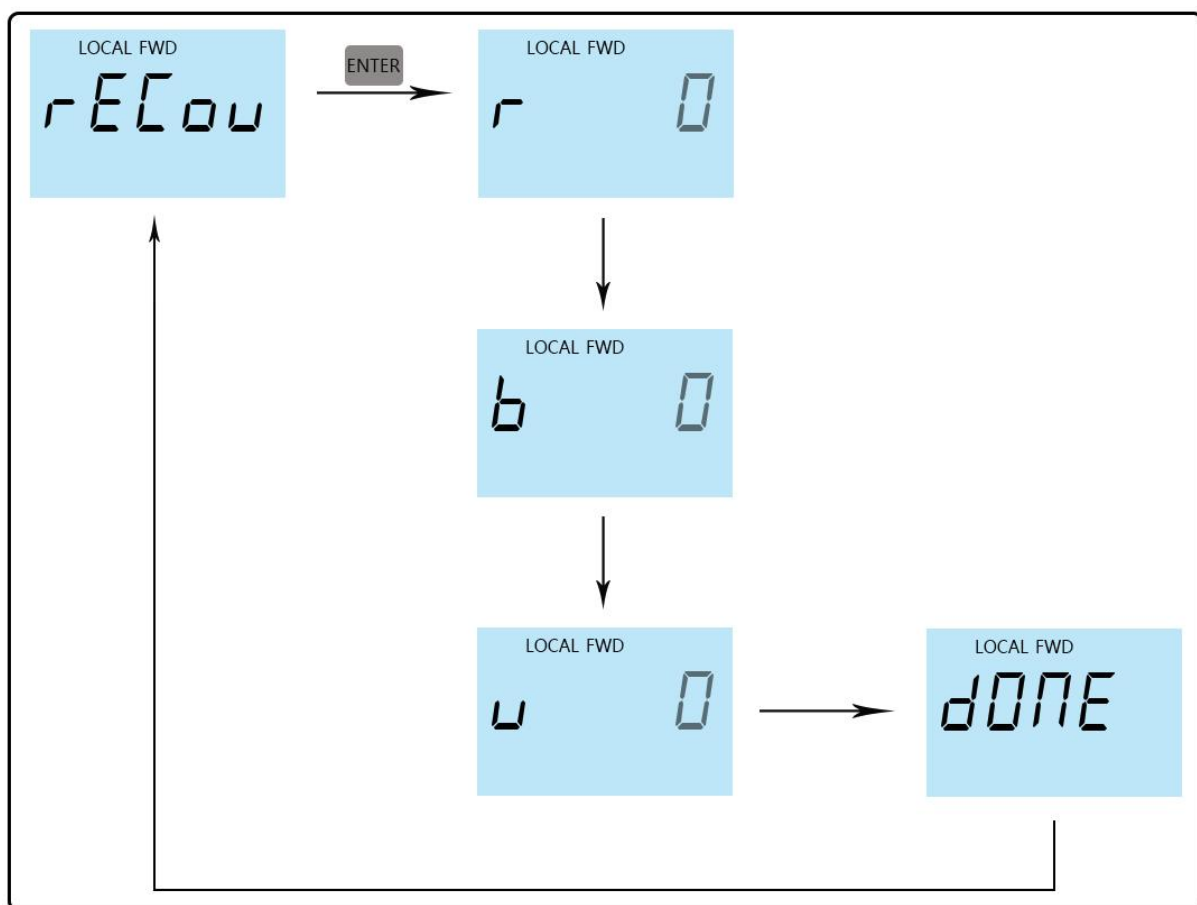
PD. VER: 用来查看本面板软件版本，点击 ENTER 键进入后，屏幕显示：VX. XX；按任意键或 5 秒钟后，返回到上一级菜单，操作流程如下图：



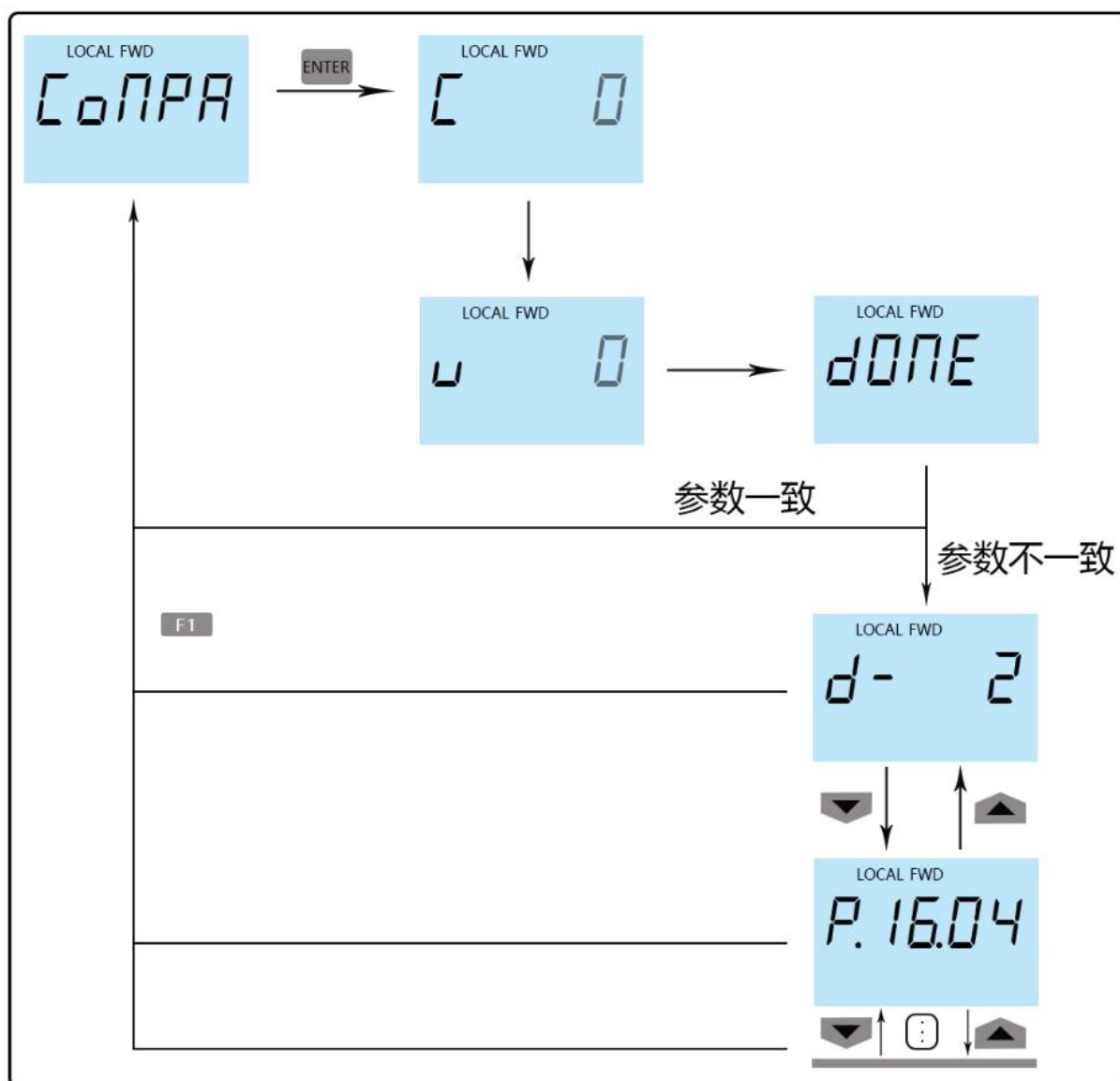
BACKU: 用来备份DSP的参数，b表示备份DSP的参数到面板，v表示面板备份的参数和DSP参数和对检验。完成后则备份参数成功。将其备份到面板中，操作流程如下图：



RECOV: 将面板的参数导入到DSP中，r表示在覆盖导入参数，b表示备份DSP面板参数，v表示核对检验导入的参数。三步骤没问题则表示导入参数完成。操作流程如下图：

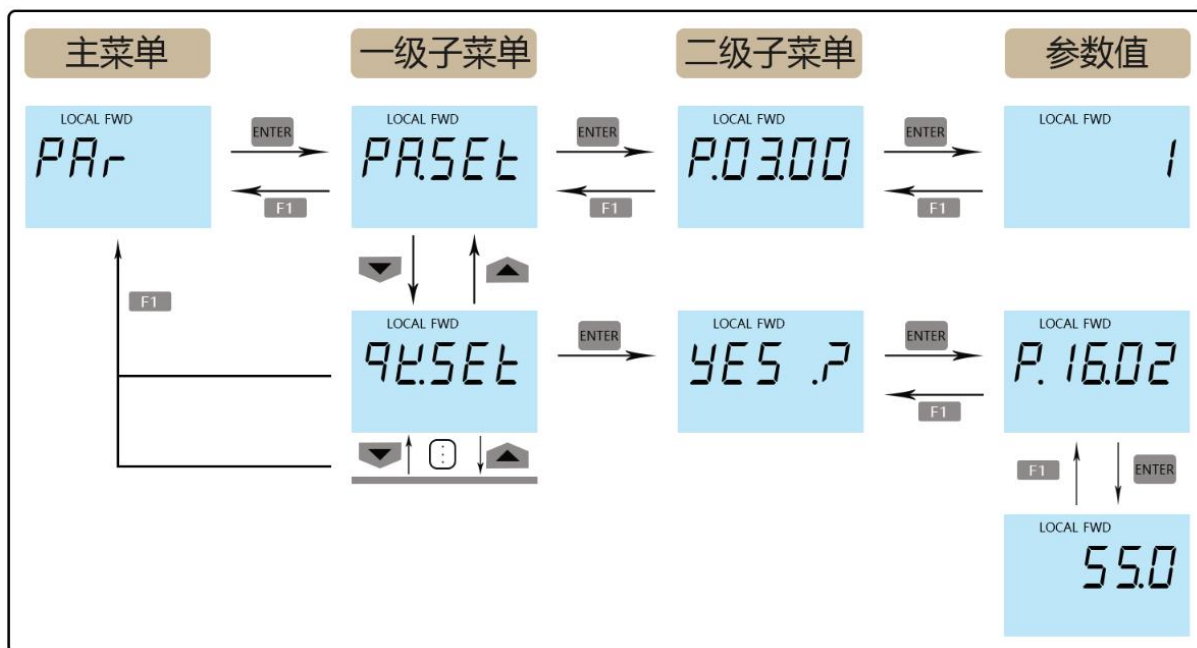


COMP: 比较面板和DSP的参数，有不一样的显示参数组。操作流程如下图：



(4) 参数设置 (PAR)

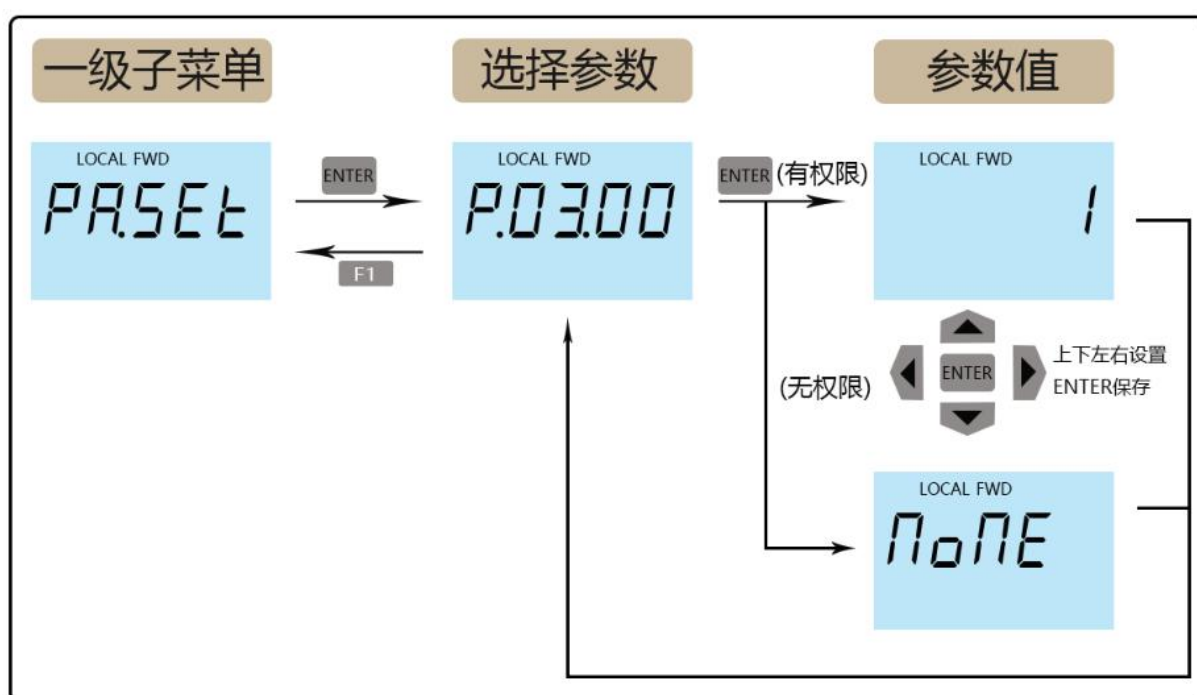
参数设置 (PAR) 包含与变频器参数相关的各项功能，包含参数查看和修改、变频器快速设置、参数初始化、自学习 1、自学习 2、自学习 3、自学习 4、高级权限密码输入、高级权限锁定，点击 ENTER 键可以执行相应功能。按键操作如下图：



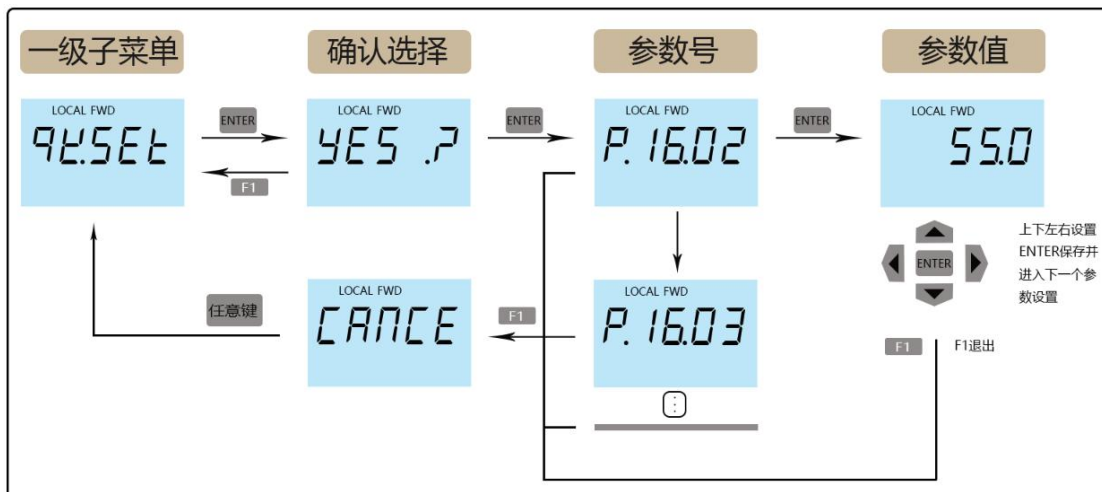
模式种类	显示格式	功能分类	功能说明
参数设置 PAR	PA. SET	参数设置	对相应变频器参数进行查看或修改； 参数访问权限分为：普通权限、高级权限； 普通权限：可以访问低权限的参数； 高级权限：可以访问包含低权限和高权限的参数； 面板上电默认为：普通权限。 在PASW. 功能中，输入正确的变频器密码，可以获得高级权限。
	QK. SET	快速设置	常用参数快速设置。
	PA. INI	参数初始化	参数初始化恢复为最初设定值。
	TUNE. 1	静态自学习	电机静态自学习。
	TUNE. 2	动态自学习	电机动态自学习。
	TUNE. 3	转动惯量自学习	机械转动惯量自学习。
	TUNE. 4	电容自学习 (AFE)	在AFE控制模式下才有效。
	PASW.	高级权限密码输入	密码输入界面，输入正确密码获得参数访问的高级权限。
P. LOCK	高级权限锁定	取消参数访问的高级权限，更改为普通权限。	

PA. SET: 显示或修改变频器参数。点击 ENTER，进入参数号修改界面“P. AA. BB”，利用上下左键，来修改需要的参数号，AA 表示参数组号，BB 表示参数号，如果该组参数号已经到达了该参数组包含的最大的参数号后，参数组号自动进入下一组参数组。输入完成需要的参数号后，点击 ENTER 进入该参数号数据查看修改页面。如果不具有当前参数访问权限，屏幕会显示 NONE，表述不能查看该参数，需获得高级权限后进行查看；如果具有当前参数访问权限，屏幕会显示该参数的实时值，使用左键、上键、下键可以修改参数值，点击 ENTER 保存修改后的参数值，画面返回到输入参数号界面。

操作流程如下图：



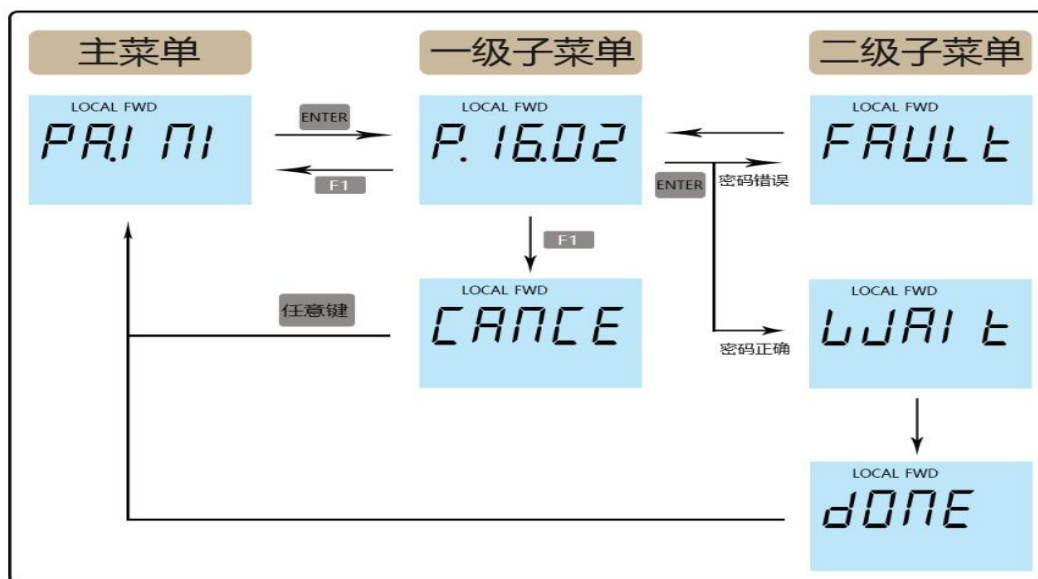
QK. SET: 用来快速设置常用的变频器参数，点击 ENTER，显示确认对话框：YES ?，点击 ENTER 确认后，显示参数号并进入参数值设置画面，使用左键、上键、下键可以修改参数值，点击 ENTER 保存修改后的参数值，并进入下一个参数号；在该功能中，参数数据输入画面下，点击 ESC 键，将退出整个快速设置功能。操作流程如下图：



包含的常用参数号如下表：

模式种类	常用参数号	参数名
快速设置 QK. SET	P. 16. 02	电机额定功率
	P. 16. 03	电机额定电压
	P. 16. 04	电机额定电流
	P. 16. 05	电机额定频率
	P. 16. 06	电机额定转速
	P. 16. 07	电机额定极数
	P. 16. 09	电机同步转速
	P. 16. 11	控制方式选择
	P. 16. 14	V/F 曲线设定
	P. 16. 24	最大频率
	P. 08. 16	加速时间 1
	P. 08. 35	减速时间 1
	P. 08. 00	启动源选择
	P. 08. 10	速度给定源
	P. 08. 03	停车方式
	P. 07. 00	电流限制值[电机 1]
	P. 07. 04	过流保护[电机 1]
P. 07. 19	过速故障[电机 1]	

PA. INI: 所有参数恢复到出厂设置，即参数初始化。点击 ENTER 后，会出现输入密码的画面“P. ——”，通过左键、上键、下键来输入正确的密码，即输入获得高级权限的密码；输入正确，屏幕提示“WAIT.”并进行参数初始化的操作，初始化操作完成后屏幕显示“DONE”，并返回上一级菜单；如果输入密码不正确，屏幕显示“FAULT”，并返回密码输入的画面；如果在输入密码的界面点击 ESC 键，即退出参数初始化的菜单。操作流程如下图：

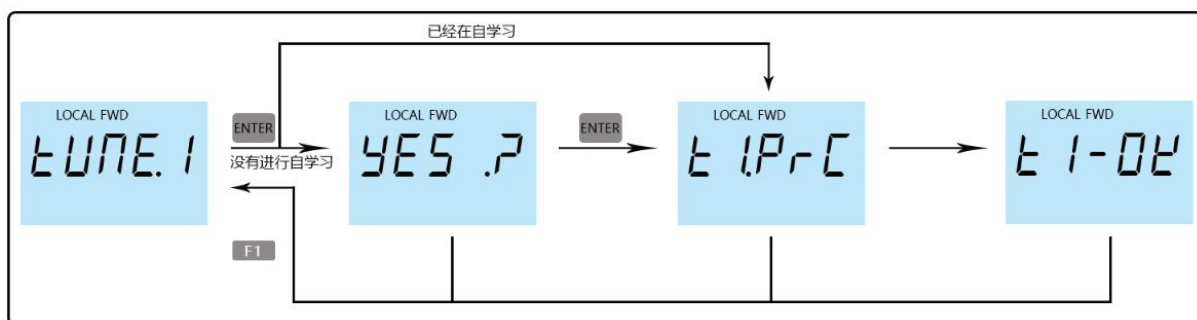


TUNE. 1、TUNE. 2、TUNE. 3、TUNE. 4: 分别对应静态自学习、动态自学习、转动惯量自学习、电容自学习(AFE)。

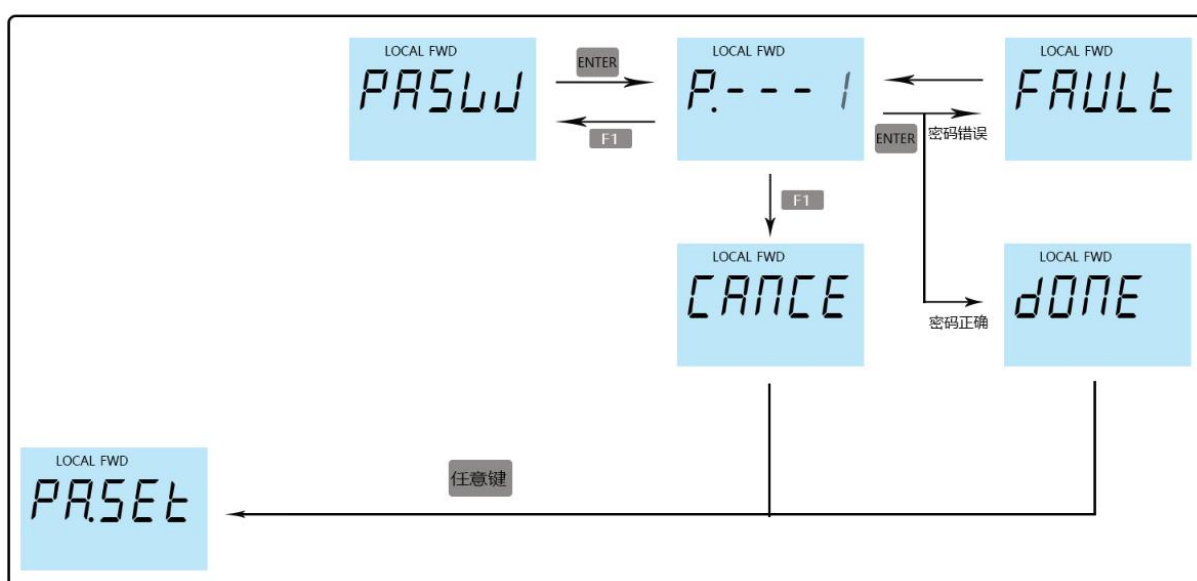
在功能设置中选中“TUNE. X”，然后按 ENTER 键，进行自学习。自学习过程中显示“TX. PRC.”，自学习完成后显示“TX-OK”。

在自学习菜单下，如果变频器没有准备好，画面将停留在“YES ?”画面；如果变频器已准备好，请继续点击 ENTER 键确认开始自学习功能，直到画面显示“TX. PRC.”。在“TX. PRC.”画面下，即自学习正在进行时，可以点击 ESC 键，暂时退出自学习画面，执行其他监控等功能。在自学习功能选择菜单下，点击 ENTER 键进入，如果当前有自学习操作，屏幕直接显示“TX. PRC.”。当自学习完成，屏幕显示“TX-OK”。

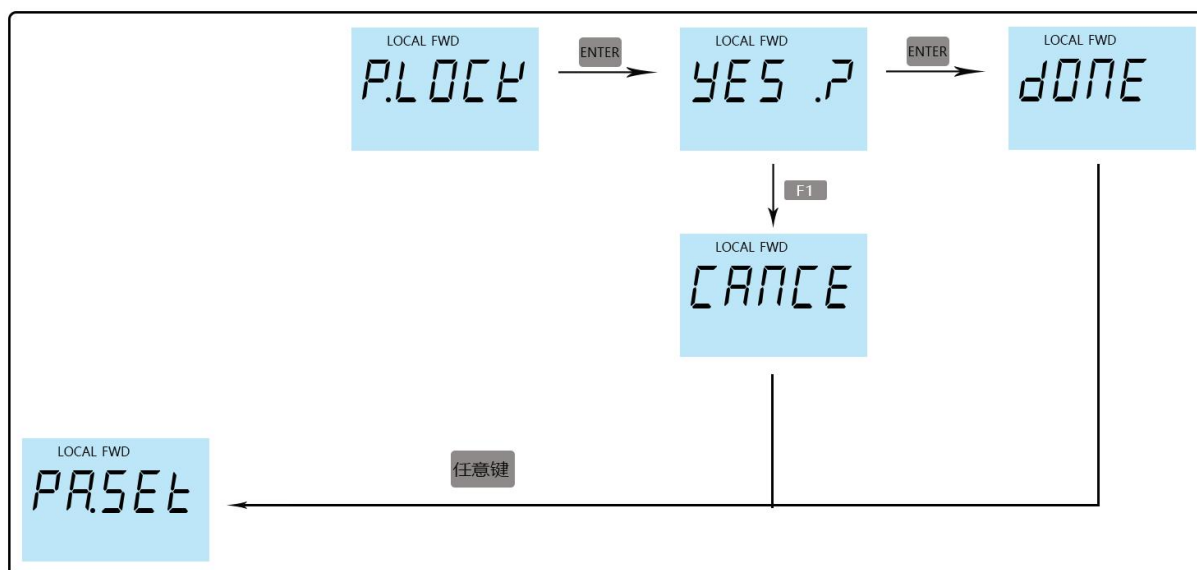
以 TUNE. 1 为例操作流程如下图：



PASW.: 高级权限密码输入。输入正确密码，可以获得参数访问的高级权限，可以查看更多高权限的参数。执行完毕后，会直接跳转到 PA.SET 画面，操作流程如下图：



P. LOCK: 高级权限锁定。点击 ENTER 键确认，将取消参数访问的高级权限，更改为普通权限。当无按键操作超时，即背光关闭时间设置值的一半，屏幕会切换到主菜单，同时参数访问权限也更改为普通权限。执行完毕后，会跳转到 PA.SET 画面，操作流程如下图：



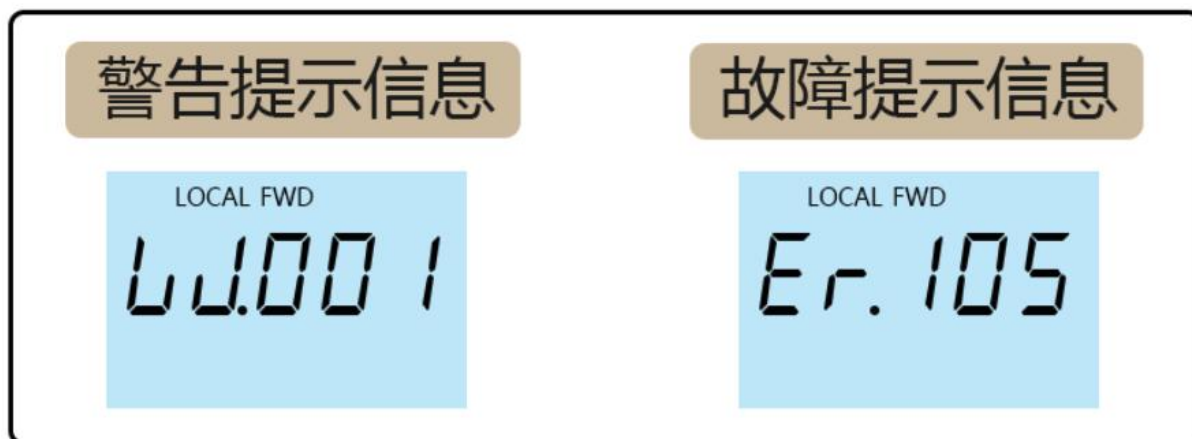
(5) 警告和故障 (Warning and Error)

当有故障或警告发生时，显示故障和警告的提示框，在提示框的状态下才可以使用“RESET”来进行故障复位。可以使用“ESC”键暂时隐藏警告和故障提示框，超过15秒依然会有警告或者故障的提示，直至故障和警告被消除。

在提示框被隐藏后，需要对故障进行复位，在主菜单下，按RESET键对故障复位。

在提示框被隐藏后，可以使用“F.CODE”重新调出故障提示框。

其中，XXX为故障代码或警告代码。

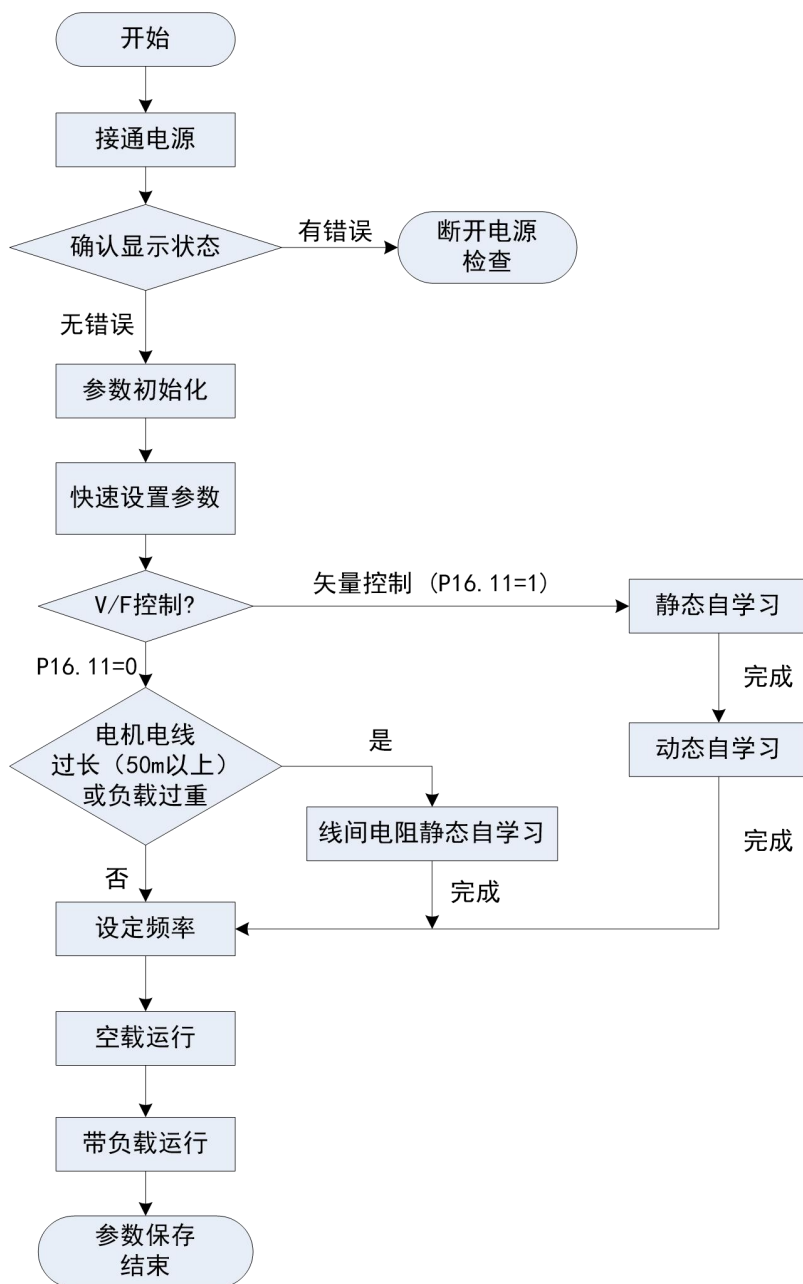


第 5 章 系统调试

本章介绍纺织专用变频器的基本调试步骤，主要包括变频器的频率指令设置、启动和停机的控制，根据本章内容可以实现变频器控制电机的试运行。

5.1 快速调试指南

请根据以下所示流程图，进行试运行。



注意：

- 1, 在使用操作面板做自学习前, 务必将本地/远程键选为本地。
- 2, 控制模式的初始值是 V/F 控制 (P16.11=0)。为了得到更好的控制性能, 建议 V/F 控制也做静态自学习。
- 3, 矢量控制分为闭环矢量控制 (P16.11=2) 和开环矢量控制 (P16.11=1)。闭环矢量和开环矢量必须严格按以下步骤做自学习, 先做静态自学习, 再做动态自学习, 最后做转动惯量自学习, 这三步建议都要做, 否则在实际运行过程中会有报故障的风险。在开环矢量控制模式下完成的三步自学习获得的电机参数, 也适用于闭环矢量控制模式。

5.2 接通电源前确认事项

请务必确认以下项目后, 再接通电源。

项目	内容
电源电压的确认	电源电压是否在允许范围内, 三相 AC380~460V 50/60Hz;
变频器输出端子和电机端子的连接确认	电机的输出端子 (U, V, W) 和电机连接是否良好;
和变频器控制回路端子的连接确认	变频器的控制端子与其他控制装置连接是否良好;
使用 PG 编码器卡时	PG 编码器卡与电机编码器连接是否良好;
负载确认	电机是否在无负载状态 (不连接机械状态)。

5.3 接通电源后显示状态确认

LED 操作面板显示状态:

接通电源后，正常状态下的操作器显示如下所示。

状态	显示	说明
正常时		出厂默认显示为数字设定 10.00Hz
故障时		故障时变频器处停机状态，显示故障类型
通讯连接断开时		通讯连接断开，和 DSP 出现了通讯故障

5.4 恢复出厂设置

LED 操作面板回复出厂设置如下:

详见第 4 章 4.2.4 菜单构成说明中的 (4) 参数设置中的 PA. INI

5.5 快速设置参数

快速设置好如下参数，能试运行电机。

功能码	名称	说明	出厂值	功能码	名称	说明	出厂值
P16.2	电机额定功率	参考电机铭牌 设定电机额定 功率		P16.24	最大频率	设定最大频率（此 参数只在V/F控制模 式下有效）	50 [Hz]
P16.3	电机额定电压	参考电机铭牌 设定电机额定 电压		P8.16	加速时间1	从停止状态到P8.15 设定值的加速时间	3
P16.4	电机额定电流	参考电机铭牌 设定电机额定 电流		P8.35	减速时间1	从P8.34设定值到停 止的减速时间	3
P16.5	电机额定频率	参考电机铭牌 设定电机额定 频率		P8.0	启动方式选择	[0]数字输入端子	1
						[1]操作面板	
						[2]DP通讯	
						[3]MODBUS	
						[4]自由功能模块	
P16.6	电机额定转速	参考电机铭牌 设定电机额定 转速		P8.10	速度给定源	[0]I/O端子	3
						[1]模拟量输入 1	
						[2]模拟量输入2	
						[3]操作面板	
						[4]DP通讯	
						[5]MODBUS	
						[6]自由功能模块	
P16.7	电机额定极数	根据额定转速 设置（ $120 \times$ P16.5 / P16.6）取整		P8.3	停车方式	[0]斜坡停车	1
						[1]自由停车	
P16.9	电机同步转速	根据额定转速 设置（ $120 \times$ P16.5 / P16.7）		P7.0	电流限制[电机 1]	0~300[%]	180%
P16.11	控制方式选择	[0]V/F控制	0	P7.4	过流保护[电机 1]	0~300[%]	235%
		[1]开环矢量					
		[2]闭环矢量					
P16.14	V/F曲线设定	[0]直线V/F曲线	0	P7.19	超速故障[电机 1]	100.0~720.0[%]	120%
		[1]多点V/F曲线					

		[2]二次幂曲线					
--	--	----------	--	--	--	--	--

5.6 电机参数自学习

电机电线过长或选择矢量控制时，有必要进行自学习。请按以下顺序进行自学习，自动辨识电机参数。

(1) 选择控制模式

功能码	参数选择	控制模式	自学习选择
P16.11	0	V/F 控制	静态自学习
	1	矢量控制	静态自学习和动态自学习
	2		

(2) 实施自学习模式前注意事项

GF630N02 系列变频器提供参数自学习功能。准确的参数自学习来源于电机铭牌参数的正确设置。为了保证控制性能，请按变频器标准适配电机进行电机配置，若电机功率与标准适配电机差距过大，变频器的控制性能将明显下降。

电机自学习前请确认以下四个事项：

检查项目	检查事项	备注
电机轴是否与其它机械设备连接	无负载状态下进行动态自学习效果最好	电机动态自学习中，电机将以额定速度的 7.5% 进行旋转。
	若电机与其他机械设备相连，负载不能超过额定负载的 50%	
电机容量和变频器容量	电机功率与变频器功率要求不小于变频器功率的 1/5	
电机参数设置输入是否正确	P16 组参数与电机铭牌参数一致，如额定功率、电压、电流、速度、极数、同步转速。	输入有误可能导致自学习失败或电机无法正常运行。
电机上是否安装有编码器	若采用闭环矢量控制，电机上应安装编码器。	
	若采用 V/F 控制或开环矢量控制，有无安装编码器不影响电机自学习。	

(3) 电机参数自学习

自学习类型	控制模式	自学习内容	控制方式	操作要求
静态自学习	V/F 控制模式	线间电阻自学习，只识别定子电阻的值	本地	<ol style="list-style-type: none"> 1, 在功能设置中选中静态自学习; 2, 按确认键, 进行自学习。 3, 自学习过程中显示“静态自学习正在进行!” 4, 自学习完成后显示“静态自学习完成!”。 5, VF 模式下不能做动态自学习和转动惯量自学习。
动态自学习	矢量控制模式	辨识定子、转子电阻以及电感参数	本地&远程	<ol style="list-style-type: none"> 1, 必须先完成矢量控制模式下的静态的自学习。 2, 远程: 通过操作司机室对应机构的手柄(档位不受限制)进行自学习。 本地: 在功能设置中选中动态自学习; 3, 在功能设置中选中静态自学习; 4, 按确认键, 进行自学习。 5, 自学习过程中显示“动态自学习正在进行!” 6, 自学习完成后显示“动态自学习完成!”。
转动惯量自学习	矢量控制模式	机械转动惯量进行优化	本地&远程	<ol style="list-style-type: none"> 1, 电机轴与负载连接的情况下, 进行转动惯量自学习。 2, 进行转动惯量自学习时, 电机的负载不能超过额定负载的 50%。 3, 转动惯量使用默认值, 矢量控制可以正常运行, 4, 在功能设置中选中转动惯量自学习; 5, 按确认键, 进行自学习。 6, 自学习过程中显示“转动惯量自学习正在进行!” 7, 自学习完成后显示“转动惯量自学习完成!”。

(4) 空载状态试运行:

下面对电机在空载状态下试运行的方法进行说明。

运行前要确认电机和机械周围的安全，确认紧急停止回路和机械安全装置是否能正确动作。运行时确认电机的旋转是否正常（是否有异常声音及振动），确认电机的加速和减速是否正常。

使用操作面板时的操作步骤如下所述：

	操作	注意事项
步骤 1	接通电源，显示初始画面	
步骤 2	按 LOC/REM 键选择 LOCAL，LOCAL 指示灯点亮	
步骤 3	按操作面板的 ENTER 键，设定参考值[1]速度为 5Hz，	
步骤 4	按 RUN 键，运行变频器，RUN 指示灯点亮，电机正转	确认电机以正确的方向旋转，且变频器无故障显示；
步骤 5	步骤 4 中若无故障，则请逐步增加频率给定值至 50Hz	通过操作面板确认输出电流，确保电流不超出电机额定电流；
步骤 6	确认完毕后，按 STOP 键，停止运行。	

(5) 带状态试运行:

下面对电机带载状态下试运行的方法进行说明。

内容	操作	备注
机械系统连接	请确认电机和机械周围的安全	
	请确认电机完全停止	
	请连接机械系统	
	请确认安装螺丝有无松动，将电机轴和机械系统固定牢靠	
	请确认紧急停止回路和机械侧安全装置是否正确动作	
	为防止出现异常情况，请做好随时按下操作面板 STOP 键的准备	
运行步骤	步骤 1 接通电源，显示初始画面	
	步骤 2 按 LOC/REM 键选择 LOCAL，LOCAL 指示灯点亮	
	步骤 3 按操作面板的 ENTER 键，设定参考值[1]速度为 5Hz	

	步骤 4	按 RUN 键，运行变频器，RUN 指示灯点亮，电机正转	确认电机以正确的方向旋转，且变频器无故障显示；
	步骤 5	步骤 4 中若无故障，则请逐步增加频率给定值至 50Hz	通过操作面板确认输出电流，确保电流不超出电机额定电流；
	步骤 6	确认完毕后，按 STOP 键，停止运行	
电机的加速和减速是否正常			
运行确认事项	机械的动作方向是否正确（电机的旋转方向是否正确）		
	电机的加速和减速是否正常		
	确认输出电流是否过大		
	改变频率指令和旋转方向，确认是否有异常声音和振动		

（6）参数保存

在功能设置中选中备份全部参数，把变频器的参数值拷贝到操作面板的存储区内。

变频器若需要更换控制板，将操作面板记录的数据拷贝到新控制板，即可恢复运行。

注：还原参数时控制板内的软件版本必须与之前的一致，否则还原参数无法成功。

第 6 章 变频器参数设置说明

控制	功能组	说明	控制	功能组	说明
参数控制	P0	参数控制	V/F参数	P16	电机1参数V/F组
端子控制	P3	数字输入端子组		P17	电机2参数V/F组
	P4	数字输出端子组		P18	电机3参数V/F组
	P5	模拟输入端子组		P19	电机4参数V/F组
	P6	模拟输出端子组		P20	电机1矢量控制组
保护	P7	保护参数组	矢量控制	P21	电机2矢量控制组
启停控制	P8	电机1启停控制组		P22	电机3矢量控制组
	P9	电机2启停控制组		P23	电机4矢量控制组
	P10	电机3启停控制组	通讯	P31	CAN总线
	P11	电机4启停控制组		P32	MODBUS总线
段速控制	P12	电机1段速制动组			
	P13	电机2段速制动组			
	P14	电机3段速制动组			
	P15	电机4段速制动组			

6.1 参数控制 P0

功能码	名称	说明	设定范围	缺省值	详细说明
P0.0	初始化选项	[0]默认设置：以默认参数初始化； [1]上次保存：以上次保存的参数初始化；	0~1	0	
P0.1	初始化功率	变频器的功率	0~27	14	
P0.3	初始化频率	[0]50HZ [1]60HZ	0~1	0	
P0.4	设定密码	用于设置修改参数的密码			
P0.5	输入密码	用于输入正确的密码才能修改参数			

6.2 数字输入端子组 P3

功能码	名称	说明	设定范围	缺省值	详细说明
P3.0	数字输入端子1	可编程多功能端子	0~41	0	
P3.1	数字输入端子2	可编程多功能端子	0~41	0	

P3.2	数字输入端子3	可编程多功能端子	0~41	0	
P3.3	数字输入端子4	可编程多功能端子	0~41	0	
P3.4	数字输入端子5	可编程多功能端子	0~41	0	
P3.5	数字输入端子6	可编程多功能端子	0~41	0	
P3.6	数字输入端子7	可编程多功能端子	0~41	0	
P3.7	数字输入端子8	可编程多功能端子	0~41	0	
P3.8	数字输入端子9	可编程多功能端子	0~41	0	
P3.9	数字输入端子10	可编程多功能端子	0~41	0	
P3.10	数字输入端子11	可编程多功能端子	0~41	0	
P3.11	数字输入端子12	可编程多功能端子	0~41	0	
P3.12	上电自动运行控制	[0]禁止；[1]使能	0~1	0	
P3.13	HDI5下限频率	外部给定的下限脉冲频率	0.100~ 50.000	0.100	
P3.14	HDI5下限频率对应速度	外部给定的下限脉冲频率对应的速度	0.0~300.0	0.0	
P3.15	HDI5上限频率	外部给定的上限脉冲频率	0.100~ 50.000	0.100	
P3.16	HDI5上限频率对应速度	外部给定的上限脉冲频率对应的速度	0.0~100.0	0.0	
P3.17	频率UP@Hz/秒	给定频率会以每秒步进频率增加	0.0~50.0	1.0	
P3.18	频率DOWN@Hz/秒	给定频率会以每秒步进频率减少	0.0~50.0	1.0	

此参数用于设定数字多功能输入端子对应的功能。

设定值	功能	说明
0	禁用	即使有信号输入变频器也不动作。可将未使用的端子设定为禁用，防止误动作。
1	正转运行	通过外部端子来控制电机正转与反转
2	反转运行	
3	驱动使能 (高电平)	此端子为高电平时使能
4	驱动使能.NC (低电平)	此端子为低电平时使能
5	故障复位	外部故障复位功能。与操作键盘上的</RST键功能相同。用此功能可实现远距离故障复位

6	多段速1 (位0)	多段速指令输入端子 (详见7.1)
7	多段速2 (位1)	
8	多段速3 (位2)	
9	多段速4 (位3)	
11	方向转换信号	此端子上有信号时改变运行方向
12	本地急停信号 (高电平)	输入端子高电平时为有效
13	本地急停信号.NC (低电平)	输入端子低电平时为有效
14	远程急停信号 (高电平)	输入端子高电平时为有效
15	远程急停信号.NC (低电平)	输入端子低电平时为有效
16	从机准备信号	此端子上有信号时从机准备好
17	选择电机0	电机选择位1和电机选择位0组合成电机选择信号, 00表示目标电机为1, 01表示目标电机为2, 10表示目标电机为3, 11表示目标电机为4
18	选择电机1	
19	启动/给定源选择	用于启停、速度给定源的选择切换
20	主接触器吸合确认	AFE控制模式时进行主接触器状态反馈
21	防摇上限位	此端子上有信号时绳长为上升限位等效绳长
22~23	FUNC 22 ~FUNC 23	备用
24	自由停车	此端子上有信号时此功能使能
25	FUNC25	备用
26	动态转矩控制	此端子上有信号时是转矩控制模式, 否则是速度控制模式
27	FUNC 27	备用
29	防摇选择	此端子上有信号时此功能使能
30	二/四倍率转换	此端子上有信号时转换为四倍率
31	频率UP	此端子有信号时, 频率会按步进频率增加
32	频率DOWN	此端子有信号时, 频率会按步进频率减少
33	紧急减速使能	此端子有信号时, 减速时间变为正常减速时间乘以参数 P8. 62 的值, 可以用于缩减紧急情况下的减速时间。
40	防冲顶零位	此端子上有信号时表示防冲顶限位正在标定
41	防冲顶旁路	此端子上有信号时表示不受防冲顶限位的限制可以继续运行

6.3 数字输出端子组 P4

功能码	名称	说明	设定范围	缺省值	详细说明
P4.0	数字输出端子1	多功能开关量输出端子	0~64	0	
P4.1	数字输出端子2	多功能开关量输出端子	0~64	0	
P4.2	数字输出端子3	多功能开关量输出端子	0~64	0	
P4.3	数字输出端子4	多功能开关量输出端子	0~64	0	
P4.4	数字输出端子5	多功能开关量输出端子	0~64	0	
P4.5	数字输出端子6	多功能开关量输出端子	0~64	0	
P4.6	数字输出端子7	多功能开关量输出端子	0~64	0	
P4.16	自由功能块数字输出1	自由功能模块设置	0~500	0	
P4.17	自由功能块数字输出2	自由功能模块设置	0~500	0	
P4.18	自由功能块数字输出3	自由功能模块设置	0~500	0	
P4.19	自由功能块数字输出4	自由功能模块设置	0~500	0	

多功能开关量输出端子功能见下表：

设定值	功能	说明
0	禁用	该端子无任何功能
1	运行信号	正常运行时为有效（详见7.2）
2	故障输出	当变频器发生故障时，输出ON信号
3	制动抱闸	当制动器满足开放条件为有效（详见7.2）
4	运行请求	当输入运行信号时为有效
5	准备运行	变频器准备完成时为有效
6	多段速1	[6]~[9]输入多段速指令时为有效
7	多段速2	
8	多段速3	
9	多段速4	
10	FUNC 10	备用
11	方向	输入方向有信号时为有效
12	警告	发生警告时为有效
13	过温警告	过热发生时为有效
14	过载警告	发生过负载警告时为有效
15	过速警告	发生过速度警告时为有效
16	抱闸故障	发生制动器故障时为有效（详见7.7）

17	电机选择0	选择电机1时此信号有效
18	电机选择1	选择电机2时此信号有效
19	电机选择2	选择电机3时此信号有效
20	电机选择3	选择电机4时此信号有效
21~31	FUNC 21~FUNC 31	备用
32	预充电完成信号	AFE控制模式时有运行信号时此端子上会有信号
33~48	FUNC 33~FUNC 48	备用
49	PROFIBUS功能1	PROFIBUS功能1输出1此端子信号有效
50	PROFIBUS功能2	PROFIBUS功能2输出1此端子信号有效
51	PROFIBUS功能3	PROFIBUS功能3输出1此端子信号有效
52	PROFIBUS功能4	PROFIBUS功能4输出1此端子信号有效
53	PROFIBUS功能5	PROFIBUS功能5输出1此端子信号有效
54~56	FUNC 54~FUNC 56	备用
57	本地功能1	本地功能1输出1此端子信号有效
58	本地功能2	本地功能2输出1此端子信号有效
59	本地功能3	本地功能3输出1此端子信号有效
60	本地功能4	本地功能4输出1此端子信号有效
61	自由功能模块1	自由功能模块1输出1此端子信号有效
62	自由功能模块2	自由功能模块2输出1此端子信号有效
63	自由功能模块3	自由功能模块3输出1此端子信号有效
64	自由功能模块4	自由功能模块4输出1此端子信号有效

6.4 模拟输入端子组 P5

功能码	名称	说明	设定范围	缺省值	详细说明
P5.0	AI1 类型	[0]禁止 [1]0~+10V [2]-10~+10V [3]0~20mA	0~3	1	
P5.1	AI1滤波时间	设置模拟端子 AI1 模拟量所对应的滤波时间。 设定值受周围环境干扰而其波动较大时使用。 滤波时间设较大值则会缩小设定上下波动但响应会变慢。	0.0~1000.0 [ms]	0.0 [ms]	

P5.2	AI1电压偏置	设置AI1电压偏置	-10.00~10.00 [V]	0.000 [V]	详见7.3
P5.3	AI1电流偏置	设置AI1电流偏置	-20.00~20.00 [mA]	0.000 [mA]	详见7.3
P5.4	AI1最小电压	设置AI1最小电压	-10.00~10.00 [V]	0.000 [V]	详见7.3
P5.5	AI1最小电流	设置AI1最小电流	0.00~20.00 [mA]	0.000 [mA]	详见7.3
P5.6	AI1最小给定值	设置AI1最小给定值	-300.0~300.0 [%]	0.0 [%]	详见7.3
P5.7	AI1最大电压	设置AI1最大电压	-10.00~10.00 [V]	10.000 [V]	详见7.3
P5.8	AI1最大电流	设置AI1最大电流	0.00~20.00 [mA]	20.000 [mA]	详见7.3
P5.9	AI1最大给定值	设置AI1最大给定值	-300.0~300.0 [%]	100.0 [%]	详见7.3
P5.18	AI2 类型	[0]禁止 [1]0~+10V [2]-10~+10V [3]0~20mA	0~3	3	
P5.19	AI2滤波时间	设置模拟端子 AI2 模拟量所对应的滤波时间。 设定值受周围环境干扰而其波动较大时使用。 滤波时间设较大值则会缩小设定值上下波动但响应会变慢。	0.0~1000.0 [ms]	0.0 [ms]	
P5.20	AI2电压偏置	设置AI2电压偏置	-10.00~10.00 [V]	0.000 [V]	
P5.21	AI2电流偏置	设置AI2电流偏置	-20.00~20.00 [mA]	0.000 [mA]	
P5.22	AI2最小电压	设置AI2最小电压	-10.00~10.00 [V]	0.000 [V]	
P5.23	AI2最小电流	设置AI2最小电流	0.00~20.00 [mA]	0.000 [mA]	
P5.24	AI2最小给定值	设置AI2最小给定值	-300.0~300.0 [%]	0.0 [%]	
P5.25	AI2最大电压	设置AI2最大电压	-10.00~10.00 [V]	10.000 [V]	

P5.26	AI2最大电流	设置AI2最大电流	0.00~20.00 [mA]	20.000 [mA]	
P5.27	AI2最大给定值	设置AI2最大给定值	-300.0~300.0 [%]	100.0 [%]	

6.5 模拟输出端子组 P6

功能码	名称	说明	设定范围	缺省值	详细说明
P6.0	A01输出设定	见表 7-1	0~14	2	
P6.2	A01输出最小值	设置A01输出最小值	-300.0~300.0 [%]	0.0 [%]	详见7.4
P6.3	A01输出最大值	设置A01输出最大值	-300.0~300.0 [%]	100.0 [%]	详见7.4
P6.4	A01最小输出[mA, V]	设置A01最小输出	0.0~100.0 [%]	0.0 [%]	详见7.4
P6.5	A01最大输出[mA, V]	设置A01最大输出	0.0~100.0 [%]	100.0 [%]	详见7.4
P6.6	A01偏差值	设置A01偏差值	-100.00~ 100.00 [%]	0.00 [%]	
P6.7	A01固定输出	设置A01固定输出(P6.0设置为[13]时此设定值有效)	0.0~100.0 [%]	0.0 [%]	
P6.8	A01滤波时间	设置模拟端子 A01 模拟量所对应的滤波时间。 输出值受周围环境干扰而其波动较大时使用。 滤波时间设较大值则会缩小输出值上下波动但响应会变慢。	0.0~1000.0 [ms]	10.0 [ms]	
P6.14	A02输出设定	见表 7-1	0~14	4	
P6.16	A02输出最小值	设置A02输出最小值	-300.0~300.0 [%]	0.0 [%]	
P6.17	A02输出最大值	设置A02输出最大值	-300.0~300.0 [%]	100.0 [%]	
P6.18	A02最小输出[mA, V]	设置A02最小输出	0.0~100.0 [%]	0.0 [%]	
P6.19	A02最大输出[mA, V]	设置A02最大输出	0.0~100.0 [%]	100.0 [%]	

P6.20	A02偏差值	设置A02偏差值	-100.00~ 100.00 [%]	0.00 [%]	
P6.21	A02固定输出	设置A02固定输出 (P6.14设置为[13]时此设定值有效)	0.0~100.0 [%]	0.0 [%]	
P6.22	A02滤波时间	设置模拟端子A01模拟量所对应的滤波时间。 输出值受周围环境干扰而其波动较大时使用。 滤波时间设较大值则会缩小输出值上下波动但响应会变慢。	0.0~1000.0 [ms]	10.0 [ms]	

表 7-1 模拟量输出说明

设定值	名称	说明
0	无符号输出频率	无符号的变频器输出频率
1	有符号输出频率	有符号的变频器输出频率
2	无符号电机速度	无符号的电机速度
3	有符号电机速度	有符号的电机速度
4	输出电流	输出电流
5	无符号电机转矩	无符号的电机转矩
6	有符号电机转矩	有符号的电机转矩
7	电机负载	电机负载
8	母线电压 (%)	母线电压 (百分比输出)
9	输出功率	输出功率
10	输出电压	输出电压
11	变频器温度 (%)	变频器温度 (最高温度 150℃ 的百分比输出)
12	DP 通讯设定	Profibus 设定
13	参数设定	以参数 P6.7 或 P6.21 设定值来输出
14	本地设定	上位机软件上设定值来输出

6.6 保护参数组 P7

功能码	名称	说明	设定范围	缺省值	详细说明
P7.0	电流限制值[电机1]	设置电机1电流限制值	0.0~300.0 [%]	180.0 [%]	详见7.5
P7.1	电流限制值[电机2]	设置电机2电流限制值	0.0~300.0 [%]	180.0 [%]	详见7.5
P7.2	电流限制值[电机3]	设置电机3电流限制值	0.0~300.0 [%]	180.0 [%]	详见7.5
P7.3	电流限制值[电机4]	设置电机4电流限制值	0.0~300.0 [%]	180.0 [%]	详见7.5
P7.4	过流保护[电机1]	设置电机1过流保护值	0.0~300.0 [%]	235.0 [%]	详见7.5
P7.5	过流保护[电机2]	设置电机2过流保护值	0.0~300.0 [%]	235.0 [%]	详见7.5
P7.6	过流保护[电机3]	设置电机3过流保护值	0.0~300.0 [%]	235.0 [%]	详见7.5
P7.7	过流保护[电机4]	设置电机4过流保护值	0.0~300.0 [%]	235.0 [%]	详见7.5
P7.8	零序电流过流[电机1]	设置电机1零序电流过流	0.0~100.0 [%]	20.0 [%]	详见7.5
P7.9	零序电流过流[电机2]	设置电机2零序电流过流	0.0~100.0 [%]	20.0 [%]	详见7.5
P7.10	零序电流过流[电机3]	设置电机3零序电流过流	0.0~100.0 [%]	20.0 [%]	详见7.5
P7.11	零序电流过流[电机4]	设置电机4零序电流过流	0.0~100.0 [%]	20.0 [%]	详见7.5
P7.12	母线过压	设置母线过压值	600~820 [V]	800 [V]	详见7.5
P7.13	母线欠压	设置母线欠压值	300~500 [V]	350 [V]	详见7.5
P7.14	过温故障	设置过温故障值	60.0~100.0 [°C]	87.5 [°C]	详见7.5
P7.15	过温报警	设置过温报警值	50.0~100.0 [°C]	80.0 [°C]	详见7.5
P7.19	过速故障[电机1]	设置电机1过速故障值	100.0~720.0 [%]	120.0 [%]	详见7.5
P7.20	过速故障[电机2]	设置电机2过速故障值	100.0~720.0 [%]	120.0 [%]	详见7.5
P7.21	过速故障[电机3]	设置电机3过速故障值	100.0~720.0 [%]	120.0 [%]	详见7.5

P7.22	过速故障[电机4]	设置电机4过速故障值	100.0~720.0 [%]	120.0 [%]	详见7.5
P7.23	开环矢量保护1时间 M1	设置电机1开环矢量保护时间	0.00~3.00 [s]	0.50 [s]	详见7.5
P7.24	开环矢量保护1时间 M2	设置电机2开环矢量保护时间	0.00~3.00 [s]	0.50 [s]	详见7.5
P7.25	开环矢量保护1时间 M3	设置电机3开环矢量保护时间	0.00~3.00 [s]	0.50 [s]	详见7.5
P7.26	开环矢量保护1时间 M4	设置电机4开环矢量保护时间	0.00~3.00 [s]	0.50 [s]	详见7.5
P7.27	电机1堵转检测时间	设置电机1堵转保护检测时间	0.00~3.00 [s]	2.00 [s]	
P7.28	电机2堵转检测时间	设置电机2堵转保护检测时间	0.00~3.00 [s]	2.00 [s]	
P7.29	电机3堵转检测时间	设置电机3堵转保护检测时间	0.00~3.00 [s]	2.00 [s]	
P7.30	电机4堵转检测时间	设置电机4堵转保护检测时间	0.00~3.00 [s]	2.00 [s]	
P7.31	速度异常范围	设置异常速度保护百分比值	0.0~100.0 [%]	25.0 [%]	
P7.32	速度异常检测时间	设置异常速度保护检测时间	0.00~5.00 [s]	1 [s]	
P7.33	自学习失败时间	设置自学习失败检测时间	0.0~1000.0 [s]	360.0 [s]	
P7.34	开闸后过转矩使能	[0]禁止 [1]使能	0~1	0	
P7.47	持续电流	设置允许长时间运行的电 流值	0.0~300.0 [%]	100.0 [%]	详见7.5
P7.48	过载电流1	设置过载电流1的值	0.0~300.0 [%]	150.0 [%]	详见7.5
P7.49	过载时间1	设置允许过载电流1时间	0.00~60.00 [s]	60.00 [s]	详见7.5
P7.50	过载电流2	设置过载电流2的值	0.0~300.0 [%]	200.0 [%]	详见7.5
P7.51	过载时间2	设置允许过载电流2时间	0.00~5.00 [s]	5.00 [s]	详见7.5
P7.55	输入缺相保护使能	[0]禁止 [1]使能	0~1	0	
P7.56	输入缺相预设置		0.0~200.0 [%]	120.0 [%]	
P7.57	输入缺相侦测时间		0.0~12.0 [s]	5 [s]	

P7.59	输出缺相保护使能	[0]禁止 [1]使能	0~1	1	
P7.60	输出缺相侦测时间		0.10~3.00 [s]	0.30 [s]	
P7.64	制动模式	[0]禁止 [1]使能	0~1	0	详见7.5
P7.65	制动启动偏差电压	设置制动启动电压偏差值	-25~150 [V]	50 [V]	详见7.5
P7.66	制动工作偏差电压	设置制动开通保持电压偏差值	-25~150 [V]	100 [V]	详见7.5
P7.69	过压抑制使能	[0]禁止 [1]使能	0~1	0	详见7.5
P7.70	过压抑制偏差值	设置过压抑制值偏差	-25~150 [V]	100 [V]	详见7.5
P7.71	过压抑制1使能	[0]禁止 [1]使能	0~1	0	详见7.5
P7.73	欠压限制使能	[0]禁止 [1]使能	0~1	0	
P7.74	欠电压限制值		300~500 [V]	460 [V]	
P7.75	欠电压控制器增益		0.0~1000.0 [%]	100.0 [%]	
P7.76	欠压恢复时间		0.00~300.00 [s]	1.00 [s]	
P7.77	欠压降速值		0.0~200.0 [%]	15.0 [%]	
P7.94	预充电动作选项	[0]运行控制 [1]母线电压控制	0~1	1	
P7.95	预充电失败时间	设置AFE控制模式下预充电失败时间	0.0~3000.0 [s]	15.0 [s]	
P7.96	预充电关断延时	晶闸管关断延时	0.00~300.00 [s]	0.00 [s]	

6.7 电机 1 启停控制组 P8

功能码	名称	说明	设定范围	缺省值	详细说明
P8.0	启动源选择	[0] 数字输入端子 [1] 操作面板 [2] DP通讯 [3] MODBUS [4] 自由功能模块	0~4	0	
P8.3	停车方式	[0] 斜坡停车 [1] 自由停车	0~1	0	详见7.6
P8.4	启动源2选择	[0] 数字输入端子 [1] 操作面板 [2] DP通讯 [3] MODBUS [4] 自由功能模块	0~4	0	
P8.6	运行延迟时间	设置运行延迟时间	0.00~300.00 [s]	0.00 [s]	详见7.6
P8.7	零速后转矩保持	停止时零速状态保持时间	0.00~300.00 [s]	0.00 [s]	详见7.6
P8.10	速度给定源	[0] I/O端子 [1] 模拟量输入 1 [2] 模拟量输入2 [3] 操作面板 [4] DP通讯 [5] MODBUS [6] 自由功能模块	0~6	0	
P8.12	速度给定源2	[0] I/O端子 [1] 模拟量输入 1 [2] 模拟量输入2 [3] 操作面板 [4] DP通讯 [5] MODBUS [6] 自由功能模块	0~6	0	
P8.15	加速区1	设定第一个加速梯度模式	0.0~300.0 [%]	100.0 [%]	详见7.6
P8.16	加速时间1	从停止状态到P8.15设定值的加速时间	0.0~300.0 [s]	3.00 [s]	详见7.6

P8.17	加速区2	设定第二个加速梯度模式	0.0~300.0 [%]	200.0 [%]	详见7.6
P8.18	加速时间2	从P8.15设定值到P8.17设定值的加速时间	0.0~300.0 [s]	4.00 [s]	详见7.6
P8.19	加速区3	设定第三个加速梯度模式	0.0~300.0 [%]	240.0 [%]	详见7.6
P8.20	加速时间3	从P8.17设定值到P8.19设定值的加速时间	0.0~300.0 [s]	7.00 [s]	详见7.6
P8.21	加速区4	设定第四个加速梯度模式	0.0~300.0 [%]	300.0 [%]	详见7.6
P8.22	加速时间4	从P8.19设定值到P8.21设定值的加速时间	0.0~300.0 [s]	10.00 [s]	详见7.6
P8.23	加速区5	设定第五个加速梯度模式	0.0~300.0 [%]	300.0 [%]	详见7.6
P8.24	加速时间5	从P8.21设定值到P8.23设定值的加速时间	0.0~300.0 [s]	10.00 [s]	详见7.6
P8.25	加速区6	设定第六个加速梯度模式	0.0~300.0 [%]	300.0 [%]	详见7.6
P8.26	加速时间6	从P8.23设定值到P8.25设定值的加速时间	0.0~300.0 [s]	10.00 [s]	详见7.6
P8.27	加速区7	设定第七个加速梯度模式	0.0~300.0 [%]	300.0 [%]	详见7.6
P8.28	加速时间7	从P8.25设定值到P8.27设定值的加速时间	0.0~300.0 [s]	10.00 [s]	详见7.6
P8.29	加速区8	设定第八个加速梯度模式	0.0~300.0 [%]	300.0 [%]	详见7.6
P8.30	加速时间8	从P8.27设定值到P8.29设定值的加速时间	0.0~300.0 [s]	10.00 [s]	详见7.6
P8.32	减速时间控制来源	[0]禁用 [1]PROFIBUS [2]MODBUS [3]本地设置	0~3	0	详见7.6
P8.33	减速时间倍数		0.1~10.0	1.0	详见7.6
P8.34	减速区1	设定第一个减速梯度模式	0.0~300.0 [%]	100.0 [%]	详见7.6
P8.35	减速时间1	从P8.34设定值到停止的减速时间	0.0~300.0 [s]	3.00 [s]	详见7.6

P8.36	减速区2	设定第二个减速梯度模式	0.0~300.0 [%]	200.0 [%]	详见7.6
P8.37	减速时间2	从P8.34设定值到P8.36设定值的 减速时间	0.0~300.0 [s]	4.00 [s]	详见7.6
P8.38	减速区3	设定第三个减速梯度模式	0.0~300.0 [%]	240.0 [%]	详见7.6
P8.39	减速时间3	从P8.36设定值到P8.38设定值的 减速时间	0.0~300.0 [s]	7.00 [s]	详见7.6
P8.40	减速区4	设定第四个减速梯度模式	0.0~300.0 [%]	300.0 [%]	详见7.6
P8.41	减速时间4	从P8.38设定值到P8.40设定值的 减速时间	0.0~300.0 [s]	10.00 [s]	详见7.6
P8.42	减速区5	设定第五个减速梯度模式	0.0~300.0 [%]	300.0 [%]	详见7.6
P8.43	减速时间5	从P8.40设定值到P8.42设定值的 减速时间	0.0~300.0 [s]	10.00 [s]	详见7.6
P8.44	减速区6	设定第六个减速梯度模式	0.0~300.0 [%]	300.0 [%]	详见7.6
P8.45	减速时间6	从P8.42设定值到P8.44设定值的 减速时间	0.0~300.0 [s]	10.00 [s]	详见7.6
P8.46	减速区7	设定第七个减速梯度模式	0.0~300.0 [%]	300.0 [%]	详见7.6
P8.47	减速时间7	从P8.44设定值到P8.46设定值的 减速时间	0.0~300.0 [s]	10.00 [s]	详见7.6
P8.48	减速区8	设定第八个减速梯度模式	0.0~300.0 [%]	300.0 [%]	详见7.6
P8.49	减速时间8	从P8.46设定值到P8.48设定值的 减速时间	0.0~300.0 [s]	10.00 [s]	详见7.6
P8.53	反档变减速线性化	[0]禁止 [1]使能	0~1	0	详见7.6
P8.54	自由运行开始速度		0.0~300.0 [%]	0.0 [%]	详见7.6
P8.55	变向减速使能	[0]禁止 [1]使能	0~1	0	详见7.6
P8.56	变向减速时间		0.00~300.00 [s]	1.50 [s]	详见7.6
P8.57	紧急停车方式	[0]斜坡停车 [1]自由停车	0~1	1	

P8.58	急停减速时间		0.00~300.00 [s]	1.50 [s]	
P8.62	紧急减速时间比例		0~1	0.5	

6.8 电机2启停控制组 P9

功能码	名称	说明	设定范围	缺省值	详细说明
P9.0	启动源选择	[0]数字输入端子 [1]操作面板 [2]DP通讯 [3]MODBUS [4]自由功能模块	0~4	0	
P9.3	停车方式	[0]斜坡停车 [1]自由停车	0~1	0	详见7.6
P9.4	启动源2选择	[0]数字输入端子 [1]操作面板 [2]DP通讯 [3]MODBUS [4]自由功能模块	0~4	0	
P9.6	运行延迟时间	设置运行延迟时间	0.00~300.00 [s]	0.00 [s]	详见7.6
P9.7	零速后转矩保持	停止时零速状态保持时间	0.00~300.00 [s]	0.00 [s]	详见7.6
P9.10	速度给定源	[0]I/O端子 [1]模拟量输入 1 [2]模拟量输入2 [3]操作面板 [4]DP通讯 [5]MODBUS [6]自由功能模块	0~6	0	
P9.12	速度给定源2	[0]I/O端子 [1]模拟量输入 1 [2]模拟量输入2 [3]操作面板 [4]DP通讯 [5]MODBUS [6]自由功能模块	0~6	0	

P9.15	加速区1	设定第一个加速梯度模式	0.0~300.0 [%]	100.0 [%]	详见7.6
P9.16	加速时间1	从停止状态到P8.15设定值的加速时间	0.0~300.0 [s]	3.00 [s]	详见7.6
P9.17	加速区2	设定第二个加速梯度模式	0.0~300.0 [%]	200.0 [%]	详见7.6
P9.18	加速时间2	从P8.15设定值到P8.17设定值的加速时间	0.0~300.0 [s]	4.00 [s]	详见7.6
P9.19	加速区3	设定第三个加速梯度模式	0.0~300.0 [%]	240.0 [%]	详见7.6
P9.20	加速时间3	从P8.17设定值到P8.19设定值的加速时间	0.0~300.0 [s]	7.00 [s]	详见7.6
P9.21	加速区4	设定第四个加速梯度模式	0.0~300.0 [%]	300.0 [%]	详见7.6
P9.22	加速时间4	从P8.19设定值到P8.21设定值的加速时间	0.0~300.0 [s]	10.00 [s]	详见7.6
P9.23	加速区5	设定第五个加速梯度模式	0.0~300.0 [%]	300.0 [%]	详见7.6
P9.24	加速时间5	从P8.21设定值到P8.23设定值的加速时间	0.0~300.0 [s]	10.00 [s]	详见7.6
P9.25	加速区6	设定第六个加速梯度模式	0.0~300.0 [%]	300.0 [%]	详见7.6
P9.26	加速时间6	从P8.23设定值到P8.25设定值的加速时间	0.0~300.0 [s]	10.00 [s]	详见7.6
P9.27	加速区7	设定第七个加速梯度模式	0.0~300.0 [%]	300.0 [%]	详见7.6
P9.28	加速时间7	从P8.25设定值到P8.27设定值的加速时间	0.0~300.0 [s]	10.00 [s]	详见7.6
P9.29	加速区8	设定第八个加速梯度模式	0.0~300.0 [%]	300.0 [%]	详见7.6
P9.30	加速时间8	从P8.27设定值到P8.29设定值的加速时间	0.0~300.0 [s]	10.00 [s]	详见7.6
P9.32	减速时间控制来源	[0]禁用 [1]PROFIBUS [2]MODBUS [3]本地设置	0~3	0	详见7.6
P9.33	减速时间倍数		0.1~10.0	1.0	详见7.6

P9.34	减速区1	设定第一个减速梯度模式	0.0~300.0 [%]	100.0 [%]	详见7.6
P9.35	减速时间1	从P8.34设定值到停止的减速时间	0.0~300.0 [s]	3.00 [s]	详见7.6
P9.36	减速区2	设定第二个减速梯度模式	0.0~300.0 [%]	200.0 [%]	详见7.6
P9.37	减速时间2	从P8.34设定值到P8.36设定值的减速时间	0.0~300.0 [s]	4.00 [s]	详见7.6
P9.38	减速区3	设定第三个减速梯度模式	0.0~300.0 [%]	240.0 [%]	详见7.6
P9.39	减速时间3	从P8.36设定值到P8.38设定值的减速时间	0.0~300.0 [s]	7.00 [s]	详见7.6
P9.40	减速区4	设定第四个减速梯度模式	0.0~300.0 [%]	300.0 [%]	详见7.6
P9.41	减速时间4	从P8.38设定值到P8.40设定值的减速时间	0.0~300.0 [s]	10.00 [s]	详见7.6
P9.42	减速区5	设定第五个减速梯度模式	0.0~300.0 [%]	300.0 [%]	详见7.6
P9.43	减速时间5	从P8.40设定值到P8.42设定值的减速时间	0.0~300.0 [s]	10.00 [s]	详见7.6
P9.44	减速区6	设定第六个减速梯度模式	0.0~300.0 [%]	300.0 [%]	详见7.6
P9.45	减速时间6	从P8.42设定值到P8.44设定值的减速时间	0.0~300.0 [s]	10.00 [s]	详见7.6
P9.46	减速区7	设定第七个减速梯度模式	0.0~300.0 [%]	300.0 [%]	详见7.6
P9.47	减速时间7	从P8.44设定值到P8.46设定值的减速时间	0.0~300.0 [s]	10.00 [s]	详见7.6
P9.48	减速区8	设定第八个减速梯度模式	0.0~300.0 [%]	300.0 [%]	详见7.6
P9.49	减速时间8	从P8.46设定值到P8.48设定值的减速时间	0.0~300.0 [s]	10.00 [s]	详见7.6
P9.53	反档变减速线性化	[0]禁止 [1]使能	0~1	0	详见7.6
P9.54	自由运行开始速度		0.0~300.0 [%]	0.0 [%]	详见7.6
P9.55	变向减速使能	[0]禁止 [1]使能	0~1	0	详见7.6

P9.56	变向减速时间		0.00~300.00 [s]	1.50 [s]	详见7.6
P9.57	紧急停车方式	[0]斜坡停车 [1]自由停车	0~1	1	
P9.58	急停减速时间		0.00~300.00 [s]	1.50 [s]	
P9.62	紧急减速时间比例		0~1	0.5	

6.9 电机3启停控制组 P10

功能码	名称	说明	设定范围	缺省值	详细说明
P10.0	启动源选择	[0]数字输入端子 [1]操作面板 [2]DP通讯 [3]MODBUS [4]自由功能模块	0~4	0	
P10.3	停车方式	[0]斜坡停车 [1]自由停车	0~1	0	详见7.6
P10.4	启动源2选择	[0]数字输入端子 [1]操作面板 [2]DP通讯 [3]MODBUS [4]自由功能模块	0~4	0	
P10.6	运行延迟时间	设置运行延迟时间	0.00~300.00 [s]	0.00 [s]	详见7.6
P10.7	零速后转矩保持	停止时零速状态保持时间	0.00~300.00 [s]	0.00 [s]	详见7.6
P10.10	速度给定源	[0]I/O端子 [1]模拟量输入 1 [2]模拟量输入2 [3]操作面板 [4]DP通讯 [5]MODBUS [6]自由功能模块	0~6	0	

P10.12	速度给定源2	[0] I/O端子 [1] 模拟量输入 1 [2] 模拟量输入2 [3] 操作面板 [4] DP通讯 [5] MODBUS [6] 自由功能模块	0~6	0	
P10.15	加速区1	设定第一个加速梯度模式	0.0~300.0 [%]	100.0 [%]	详见7.6
P10.16	加速时间1	从停止状态到P8.15设定值的加速时间	0.0~300.0 [s]	3.00 [s]	详见7.6
P10.17	加速区2	设定第二个加速梯度模式	0.0~300.0 [%]	200.0 [%]	详见7.6
P10.18	加速时间2	从P8.15设定值到P8.17设定值的加速时间	0.0~300.0 [s]	4.00 [s]	详见7.6
P10.19	加速区3	设定第三个加速梯度模式	0.0~300.0 [%]	240.0 [%]	详见7.6
P10.20	加速时间3	从P8.17设定值到P8.19设定值的加速时间	0.0~300.0 [s]	7.00 [s]	详见7.6
P10.21	加速区4	设定第四个加速梯度模式	0.0~300.0 [%]	300.0 [%]	详见7.6
P10.22	加速时间4	从P8.19设定值到P8.21设定值的加速时间	0.0~300.0 [s]	10.00 [s]	详见7.6
P10.23	加速区5	设定第五个加速梯度模式	0.0~300.0 [%]	300.0 [%]	详见7.6
P10.24	加速时间5	从P8.21设定值到P8.23设定值的加速时间	0.0~300.0 [s]	10.00 [s]	详见7.6
P10.25	加速区6	设定第六个加速梯度模式	0.0~300.0 [%]	300.0 [%]	详见7.6
P10.26	加速时间6	从P8.23设定值到P8.25设定值的加速时间	0.0~300.0 [s]	10.00 [s]	详见7.6
P10.27	加速区7	设定第七个加速梯度模式	0.0~300.0 [%]	300.0 [%]	详见7.6
P10.28	加速时间7	从P8.25设定值到P8.27设定值的加速时间	0.0~300.0 [s]	10.00 [s]	详见7.6
P10.29	加速区8	设定第八个加速梯度模式	0.0~300.0 [%]	300.0 [%]	详见7.6

P10.30	加速时间8	从P8.27设定值到P8.29设定值的加速时间	0.0~300.0 [s]	10.00 [s]	详见7.6
P10.32	减速时间控制来源	[0]禁用 [1]PROFIBUS [2]MODBUS [3]本地设置	0~3	0	详见7.6
P10.33	减速时间倍数		0.1~10.0	1.0	详见7.6
P10.34	减速区1	设定第一个减速梯度模式	0.0~300.0 [%]	100.0 [%]	详见7.6
P8.35	减速时间1	从P8.34设定值到停止的减速时间	0.0~300.0 [s]	3.00 [s]	详见7.6
P10.36	减速区2	设定第二个减速梯度模式	0.0~300.0 [%]	200.0 [%]	详见7.6
P10.37	减速时间2	从P8.34设定值到P8.36设定值的减速时间	0.0~300.0 [s]	4.00 [s]	详见7.6
P10.38	减速区3	设定第三个减速梯度模式	0.0~300.0 [%]	240.0 [%]	详见7.6
P10.39	减速时间3	从P8.36设定值到P8.38设定值的减速时间	0.0~300.0 [s]	7.00 [s]	详见7.6
P10.40	减速区4	设定第四个减速梯度模式	0.0~300.0 [%]	300.0 [%]	详见7.6
P10.41	减速时间4	从P8.38设定值到P8.40设定值的减速时间	0.0~300.0 [s]	10.00 [s]	详见7.6
P10.42	减速区5	设定第五个减速梯度模式	0.0~300.0 [%]	300.0 [%]	详见7.6
P10.43	减速时间5	从P8.40设定值到P8.42设定值的减速时间	0.0~300.0 [s]	10.00 [s]	详见7.6
P10.44	减速区6	设定第六个减速梯度模式	0.0~300.0 [%]	300.0 [%]	详见7.6
P10.45	减速时间6	从P8.42设定值到P8.44设定值的减速时间	0.0~300.0 [s]	10.00 [s]	详见7.6
P10.46	减速区7	设定第七个减速梯度模式	0.0~300.0 [%]	300.0 [%]	详见7.6
P10.47	减速时间7	从P8.44设定值到P8.46设定值的减速时间	0.0~300.0 [s]	10.00 [s]	详见7.6
P10.48	减速区8	设定第八个减速梯度模式	0.0~300.0 [%]	300.0 [%]	详见7.6

P10.49	减速时间8	从P8.46设定值到P8.48设定值的 减速时间	0.0~300.0 [s]	10.00 [s]	详见7.6
P10.53	反档变减速线性化	[0]禁止 [1]使能	0~1	0	详见7.6
P10.54	自由运行开始速度		0.0~300.0 [%]	0.0 [%]	详见7.6
P10.55	变向减速使能	[0]禁止 [1]使能	0~1	0	详见7.6
P10.56	变向减速时间		0.00~300.00 [s]	1.50 [s]	详见7.6
P10.57	紧急停车方式	[0]斜坡停车 [1]自由停车	0~1	1	
P10.58	急停减速时间		0.00~300.00 [s]	1.50 [s]	
P10.62	紧急减速时间比例		0~1	0.5	

6.10 电机4启停控制组 P11

功能码	名称	说明	设定范围	缺省值	详细说明
P11.0	启动源选择	[0]数字输入端子 [1]操作面板 [2]DP通讯 [3]MODBUS [4]自由功能模块	0~4	0	
P11.3	停车方式	[0]斜坡停车 [1]自由停车	0~1	0	详见7.6
P11.4	启动源2选择	[0]数字输入端子 [1]操作面板 [2]DP通讯 [3]MODBUS [4]自由功能模块	0~4	0	
P11.6	运行延迟时间	设置运行延迟时间	0.00~300.00 [s]	0.00 [s]	详见7.6
P11.7	零速后转矩保持	停止时零速状态保持时间	0.00~300.00 [s]	0.00 [s]	详见7.6

P11.10	速度给定源	[0] I/O端子 [1] 模拟量输入 1 [2] 模拟量输入2 [3] 操作面板 [4] DP通讯 [5] MODBUS [6] 自由功能模块	0~6	0	
P11.12	速度给定源2	[0] I/O端子 [1] 模拟量输入 1 [2] 模拟量输入2 [3] 操作面板 [4] DP通讯 [5] MODBUS [6] 自由功能模块	0~6	0	
P11.15	加速区1	设定第一个加速梯度模式	0.0~300.0 [%]	100.0 [%]	详见7.6
P11.16	加速时间1	从停止状态到P8.15设定值的加速时间	0.0~300.0 [s]	3.00 [s]	详见7.6
P11.17	加速区2	设定第二个加速梯度模式	0.0~300.0 [%]	200.0 [%]	详见7.6
P11.18	加速时间2	从P8.15设定值到P8.17设定值的加速时间	0.0~300.0 [s]	4.00 [s]	详见7.6
P11.19	加速区3	设定第三个加速梯度模式	0.0~300.0 [%]	240.0 [%]	详见7.6
P11.20	加速时间3	从P8.17设定值到P8.19设定值的加速时间	0.0~300.0 [s]	7.00 [s]	详见7.6
P11.21	加速区4	设定第四个加速梯度模式	0.0~300.0 [%]	300.0 [%]	详见7.6
P11.22	加速时间4	从P8.19设定值到P8.21设定值的加速时间	0.0~300.0 [s]	10.00 [s]	详见7.6
P11.23	加速区5	设定第五个加速梯度模式	0.0~300.0 [%]	300.0 [%]	详见7.6
P11.24	加速时间5	从P8.21设定值到P8.23设定值的加速时间	0.0~300.0 [s]	10.00 [s]	详见7.6
P11.25	加速区6	设定第六个加速梯度模式	0.0~300.0 [%]	300.0 [%]	详见7.6
P11.26	加速时间6	从P8.23设定值到P8.25设定值的加速时间	0.0~300.0 [s]	10.00 [s]	详见7.6

P11.27	加速区7	设定第七个加速梯度模式	0.0~300.0 [%]	300.0 [%]	详见7.6
P11.28	加速时间7	从P8.25设定值到P8.27设定值的加速时间	0.0~300.0 [s]	10.00 [s]	详见7.6
P11.29	加速区8	设定第八个加速梯度模式	0.0~300.0 [%]	300.0 [%]	详见7.6
P11.30	加速时间8	从P8.27设定值到P8.29设定值的加速时间	0.0~300.0 [s]	10.00 [s]	详见7.6
P11.32	减速时间控制来源	[0]禁用 [1]PROFIBUS [2]MODBUS [3]本地设置	0~3	0	详见7.6
P11.33	减速时间倍数		0.1~10.0	1.0	详见7.6
P11.34	减速区1	设定第一个减速梯度模式	0.0~300.0 [%]	100.0 [%]	详见7.6
P11.35	减速时间1	从P8.34设定值到停止的减速时间	0.0~300.0 [s]	3.00 [s]	详见7.6
P11.36	减速区2	设定第二个减速梯度模式	0.0~300.0 [%]	200.0 [%]	详见7.6
P11.37	减速时间2	从P8.34设定值到P8.36设定值的减速时间	0.0~300.0 [s]	4.00 [s]	详见7.6
P11.38	减速区3	设定第三个减速梯度模式	0.0~300.0 [%]	240.0 [%]	详见7.6
P11.39	减速时间3	从P8.36设定值到P8.38设定值的减速时间	0.0~300.0 [s]	7.00 [s]	详见7.6
P11.40	减速区4	设定第四个减速梯度模式	0.0~300.0 [%]	300.0 [%]	详见7.6
P11.41	减速时间4	从P8.38设定值到P8.40设定值的减速时间	0.0~300.0 [s]	10.00 [s]	详见7.6
P11.42	减速区5	设定第五个减速梯度模式	0.0~300.0 [%]	300.0 [%]	详见7.6
P11.43	减速时间5	从P8.40设定值到P8.42设定值的减速时间	0.0~300.0 [s]	10.00 [s]	详见7.6
P11.44	减速区6	设定第六个减速梯度模式	0.0~300.0 [%]	300.0 [%]	详见7.6
P11.45	减速时间6	从P8.42设定值到P8.44设定值的减速时间	0.0~300.0 [s]	10.00 [s]	详见7.6

P11.46	减速区7	设定第七个减速梯度模式	0.0~300.0 [%]	300.0 [%]	详见7.6
P11.47	减速时间7	从P8.44设定值到P8.46设定值的 减速时间	0.0~300.0 [s]	10.00 [s]	详见7.6
P11.48	减速区8	设定第八个减速梯度模式	0.0~300.0 [%]	300.0 [%]	详见7.6
P11.49	减速时间8	从P8.46设定值到P8.48设定值的 减速时间	0.0~300.0 [s]	10.00 [s]	详见7.6
P11.53	反档变减速线性化	[0]禁止 [1]使能	0~1	0	详见7.6
P11.54	自由运行开始速度		0.0~300.0 [%]	0.0 [%]	详见7.6
P11.55	变向减速使能	[0]禁止 [1]使能	0~1	0	详见7.6
P11.56	变向减速时间		0.00~300.00 [s]	1.50 [s]	详见7.6
P11.57	紧急停车方式	[0]斜坡停车 [1]自由停车	0~1	1	
P11.58	急停减速时间		0.00~300.00 [s]	1.50 [s]	
P11.62	紧急减速时间比例		0~1	0.5	

6.11 电机1段速制动组 P12

功能码	名称	说明	设定范围	缺省值	详细说明
P12.0	多段速模式选择	[0]直接输入 [1]二进制	0~1	1	详见7.7
P12.1	多段速单位选择	[0][%] [1][Hz] [2][rpm]	0~2	1	
P12.2	多段速1		0.0~3000.0	10.0	
P12.3	多段速2		0.0~3000.0	20.0	
P12.4	多段速3		0.0~3000.0	35.0	
P12.5	多段速4		0.0~3000.0	50.0	
P12.6	多段速5		0.0~3000.0	50.0	
P12.7	多段速6		0.0~3000.0	50.0	
P12.8	多段速7		0.0~3000.0	50.0	
P12.9	多段速8		0.0~3000.0	50.0	
P12.10	多段速9		0.0~3000.0	50.0	
P12.11	多段速10		0.0~3000.0	50.0	
P12.12	多段速11		0.0~3000.0	50.0	
P12.13	多段速12		0.0~3000.0	50.0	
P12.14	多段速13		0.0~3000.0	50.0	
P12.15	多段速14		0.0~3000.0	50.0	
P12.16	多段速15		0.0~3000.0	50.0	
P12.17	多段速16		0.0~3000.0	50.0	
P12.21	电流消失后启动使能	针对某些特殊电机剩磁比较大，每次启动或者反向时电流要先消失后才能再次启动	0~1	0	
P12.22	开闸正向速度值	设置开闸正向速度值	0.0~20.0 [%]	2.0 [%]	详见7.7
P12.23	开闸反向速度值	设置开闸反向速度值	0.0~20.0 [%]	0.0 [%]	详见7.7
P12.24	开闸正向转矩	设置开闸正向转矩	0.0~200.0 [%]	30.0 [%]	详见7.7
P12.25	开闸反向转矩	设置开闸反向转矩	0.0~200.0 [%]	20.0 [%]	详见7.7

P12.26	正向开闸延时	设置正向开闸延迟时间	0.00~2.00 [s]	0.00 [s]	详见7.7
P12.27	反向开闸延时	设置反向开闸延迟时间	0.00~2.00 [s]	0.00 [s]	详见7.7
P12.28	正向开闸控制延时	设置正向开闸时间	0.00~2.00 [s]	0.07 [s]	详见7.7
P12.29	反向开闸控制延时	设置反向开闸时间	0.00~2.00 [s]	0.07 [s]	详见7.7
P12.30	开闸限制@给定反向	针对某些特殊电机剩磁比较大,从正转到反转控制时需要做特殊控制	0~1	0	
P12.31	开闸限制@反向延时	针对某些特殊电机剩磁比较大,从正转到反转控制时需要做特殊控制	0~2	0.3	
P12.32	正向抱闸速度	设置正向时抱闸速度	0.0~20.0 [%]	0.0 [%]	详见7.7
P12.33	反向抱闸速度	设置反向时抱闸速度	0.0~20.0 [%]	0.0 [%]	详见7.7
P12.34	正向抱闸延迟时间	设置正向抱闸延迟时间	0.00~2.00 [s]	0.00 [s]	详见7.7
P12.35	反向抱闸延迟时间	设置反向抱闸延迟时间	0.00~2.00 [s]	0.00 [s]	详见7.7
P12.36	正向抱闸时间	设置正向抱闸时间	0.00~2.00 [s]	0.50 [s]	详见7.7
P12.37	反向抱闸时间	设置反向抱闸时间	0.00~2.00 [s]	0.50 [s]	详见7.7
P12.39	抱闸异常上升使能	[0]禁止 [1]使能	0~1	0	制动器失效后是否允许上升

6.12 电机 2 段速制动组 P13

功能码	名称	说明	设定范围	缺省值	详细说明
P13.0	多段速模式选择	[0]直接输入 [1]二进制	0~1	1	详见7.7
P13.1	多段速单位选择	[0] [%] [1] [Hz] [2] [rpm]	0~2	1	
P13.2	多段速1		0.0~3000.0	10.0	
P13.3	多段速2		0.0~3000.0	20.0	

P13.4	多段速3		0.0~3000.0	35.0	
P13.5	多段速4		0.0~3000.0	50.0	
P13.6	多段速5		0.0~3000.0	50.0	
P13.7	多段速6		0.0~3000.0	50.0	
P13.8	多段速7		0.0~3000.0	50.0	
P13.9	多段速8		0.0~3000.0	50.0	
P13.10	多段速9		0.0~3000.0	50.0	
P13.11	多段速10		0.0~3000.0	50.0	
P13.12	多段速11		0.0~3000.0	50.0	
P13.13	多段速12		0.0~3000.0	50.0	
P13.14	多段速13		0.0~3000.0	50.0	
P13.15	多段速14		0.0~3000.0	50.0	
P13.16	多段速15		0.0~3000.0	50.0	
P13.17	多段速16		0.0~3000.0	50.0	
P13.21	电流消失后启动使能	针对某些特殊电机剩磁比较大,每次启动或者反向时电流要先消失后才能再次启动	0~1	0	
P13.22	开闸正向速度值	设置开闸正向速度值	0.0~20.0 [%]	2.0 [%]	详见7.7
P13.23	开闸反向速度值	设置开闸反向速度值	0.0~20.0 [%]	0.0 [%]	详见7.7
P13.24	开闸正向转矩	设置开闸正向转矩	0.0~200.0 [%]	30.0 [%]	详见7.7
P13.25	开闸反向转矩	设置开闸反向转矩	0.0~200.0 [%]	20.0 [%]	详见7.7
P13.26	正向开闸延时	设置正向开闸延迟时间	0.00~2.00 [s]	0.00 [s]	详见7.7
P13.27	反向开闸延时	设置反向开闸延迟时间	0.00~2.00 [s]	0.00 [s]	详见7.7
P13.28	正向开闸控制延时	设置正向开闸时间	0.00~2.00 [s]	0.07 [s]	详见7.7
P13.29	反向开闸控制延时	设置反向开闸时间	0.00~2.00 [s]	0.07 [s]	详见7.7
P13.30	开闸限制@给定反向	针对某些特殊电机剩磁比较大,从正转到反转控制时需要做特殊控制	0~1	0	

P13.31	开闸限制@反向延时	针对某些特殊电机剩磁比较大,从正转到反转控制时需要做特殊控制	0~2	0.3	
P13.32	正向抱闸速度	设置正向时抱闸速度	0.0~20.0 [%]	0.0 [%]	详见7.7
P13.33	反向抱闸速度	设置反向时抱闸速度	0.0~20.0 [%]	0.0 [%]	详见7.7
P13.34	正向抱闸延迟时间	设置正向抱闸延迟时间	0.00~2.00 [s]	0.00 [s]	详见7.7
P12.35	反向抱闸延迟时间	设置反向抱闸延迟时间	0.00~2.00 [s]	0.00 [s]	详见7.7
P13.36	正向抱闸时间	设置正向抱闸时间	0.00~2.00 [s]	0.50 [s]	详见7.7
P13.37	反向抱闸时间	设置反向抱闸时间	0.00~2.00 [s]	0.50 [s]	详见7.7
P13.39	抱闸异常上升使能	[0]禁止 [1]使能	0~1	0	制动器失效后是否允许上升

6.13 电机3段速制动组 P14

功能码	名称	说明	设定范围	缺省值	详细说明
P14.0	多段速模式选择	[0]直接输入 [1]二进制	0~1	1	详见7.7
P14.1	多段速单位选择	[0] [%] [1] [Hz] [2] [rpm]	0~2	1	
P14.2	多段速1		0.0~3000.0	10.0	
P14.3	多段速2		0.0~3000.0	20.0	
P14.4	多段速3		0.0~3000.0	35.0	
P14.5	多段速4		0.0~3000.0	50.0	
P14.6	多段速5		0.0~3000.0	50.0	
P14.7	多段速6		0.0~3000.0	50.0	
P14.8	多段速7		0.0~3000.0	50.0	
P14.9	多段速8		0.0~3000.0	50.0	
P14.10	多段速9		0.0~3000.0	50.0	
P14.11	多段速10		0.0~3000.0	50.0	
P14.12	多段速11		0.0~3000.0	50.0	

P14.13	多段速12		0.0~3000.0	50.0	
P14.14	多段速13		0.0~3000.0	50.0	
P14.15	多段速14		0.0~3000.0	50.0	
P14.16	多段速15		0.0~3000.0	50.0	
P14.17	多段速16		0.0~3000.0	50.0	
P14.21	电流消失后启动使能	针对某些特殊电机剩磁比较大,每次启动或者反向时电流要先消失后才能再次启动	0~1	0	
P14.22	开闸正向速度值	设置开闸正向速度值	0.0~20.0 [%]	2.0 [%]	详见7.7
P14.23	开闸反向速度值	设置开闸反向速度值	0.0~20.0 [%]	0.0 [%]	详见7.7
P14.24	开闸正向转矩	设置开闸正向转矩	0.0~200.0 [%]	30.0 [%]	详见7.7
P14.25	开闸反向转矩	设置开闸反向转矩	0.0~200.0 [%]	20.0 [%]	详见7.7
P14.26	正向开闸延时	设置正向开闸延迟时间	0.00~2.00 [s]	0.00 [s]	详见7.7
P14.27	反向开闸延时	设置反向开闸延迟时间	0.00~2.00 [s]	0.00 [s]	详见7.7
P14.28	正向开闸控制延时	设置正向开闸时间	0.00~2.00 [s]	0.07 [s]	详见7.7
P14.29	反向开闸控制延时	设置反向开闸时间	0.00~2.00 [s]	0.07 [s]	详见7.7
P14.30	开闸限制@给定反向	针对某些特殊电机剩磁比较大,从正转到反转控制时需要做特殊控制	0~1	0	
P14.31	开闸限制@反向延时	针对某些特殊电机剩磁比较大,从正转到反转控制时需要做特殊控制	0~2	0.3	
P14.32	正向抱闸速度	设置正向时抱闸速度	0.0~20.0 [%]	0.0 [%]	详见7.7
P14.33	反向抱闸速度	设置反向时抱闸速度	0.0~20.0 [%]	0.0 [%]	详见7.7
P14.34	正向抱闸延迟时间	设置正向抱闸延迟时间	0.00~2.00 [s]	0.00 [s]	详见7.7
P14.35	反向抱闸延迟时间	设置反向抱闸延迟时间	0.00~2.00 [s]	0.00 [s]	详见7.7
P14.36	正向抱闸时间	设置正向抱闸时间	0.00~2.00 [s]	0.50 [s]	详见7.7

P14.37	反向抱闸时间	设置反向抱闸时间	0.00~2.00 [s]	0.50 [s]	详见7.7
P14.39	抱闸异常上升使能	[0]禁止 [1]使能	0~1	0	制动器失效后是否允许上升

6.14 电机4段速制动组 P15

功能码	名称	说明	设定范围	缺省值	详细说明
P15.0	多段速模式选择	[0]直接输入 [1]二进制	0~1	1	详见7.7
P15.1	多段速单位选择	[0] [%] [1] [Hz] [2] [rpm]	0~2	1	
P15.2	多段速1		0.0~3000.0	10.0	
P15.3	多段速2		0.0~3000.0	20.0	
P15.4	多段速3		0.0~3000.0	35.0	
P15.5	多段速4		0.0~3000.0	50.0	
P15.6	多段速5		0.0~3000.0	50.0	
P15.7	多段速6		0.0~3000.0	50.0	
P15.8	多段速7		0.0~3000.0	50.0	
P15.9	多段速8		0.0~3000.0	50.0	
P15.10	多段速9		0.0~3000.0	50.0	
P15.11	多段速10		0.0~3000.0	50.0	
P15.12	多段速11		0.0~3000.0	50.0	
P15.13	多段速12		0.0~3000.0	50.0	
P15.14	多段速13		0.0~3000.0	50.0	
P15.15	多段速14		0.0~3000.0	50.0	
P15.16	多段速15		0.0~3000.0	50.0	
P15.17	多段速16		0.0~3000.0	50.0	
P15.21	电流消失后启动使能	针对某些特殊电机剩磁比较大，每次启动或者反向时电流要先消失后才能再次启动	0~1	0	
P15.22	开闸正向速度值	设置开闸正向速度值	0.0~20.0 [%]	2.0 [%]	详见7.7

P15.23	开闸反向速度值	设置开闸反向速度值	0.0~20.0 [%]	0.0 [%]	详见7.7
P15.24	开闸正向转矩	设置开闸正向转矩	0.0~200.0 [%]	30.0 [%]	详见7.7
P15.25	开闸反向转矩	设置开闸反向转矩	0.0~200.0 [%]	20.0 [%]	详见7.7
P15.26	正向开闸延时	设置正向开闸延迟时间	0.00~2.00 [s]	0.00 [s]	详见7.7
P15.27	反向开闸延时	设置反向开闸延迟时间	0.00~2.00 [s]	0.00 [s]	详见7.7
P15.28	正向开闸控制延时	设置正向开闸时间	0.00~2.00 [s]	0.07 [s]	详见7.7
P15.29	反向开闸控制延时	设置反向开闸时间	0.00~2.00 [s]	0.07 [s]	详见7.7
P15.30	开闸限制@给定反向	针对某些特殊电机剩磁比较大，从正转到反转控制时需要做特殊控制	0~1	0	
P15.31	开闸限制@反向延时	针对某些特殊电机剩磁比较大，从正转到反转控制时需要做特殊控制	0~2	0.3	
P15.32	正向抱闸速度	设置正向时抱闸速度	0.0~20.0 [%]	0.0 [%]	详见7.7
P15.33	反向抱闸速度	设置反向时抱闸速度	0.0~20.0 [%]	0.0 [%]	详见7.7
P15.34	正向抱闸延迟时间	设置正向抱闸延迟时间	0.00~2.00 [s]	0.00 [s]	详见7.7
P15.35	反向抱闸延迟时间	设置反向抱闸延迟时间	0.00~2.00 [s]	0.00 [s]	详见7.7
P15.36	正向抱闸时间	设置正向抱闸时间	0.00~2.00 [s]	0.50 [s]	详见7.7
P15.37	反向抱闸时间	设置反向抱闸时间	0.00~2.00 [s]	0.50 [s]	详见7.7
P15.39	抱闸异常上升使能	[0]禁止 [1]使能	0~1	0	制动器失效后是否允许上升

6.15 电机 1 参数 V/F 组 P16

功能码	名称	说明	设定范围	缺省值	详细说明
P16.0	输入电压设定	根据实际输入电压设置	320~460 [V]	380 [V]	
P16.2	电机额定功率	根据电机铭牌参数设置	0.0~4000.0 [kW]	机型确定 [kW]	
P16.3	电机额定电压	根据电机铭牌参数设置	320~460 [V]	380 [V]	
P16.4	电机额定电流	根据电机铭牌参数设置	0.0~6500.0 [A]	机型确定 [A]	
P16.5	电机额定频率	根据电机铭牌参数设置	0.0~300.0 [Hz]	50.0 [Hz]	
P16.6	电机额定转速	根据电机铭牌参数设置	0~6000 [rpm]	1465 [rpm]	
P16.7	电机额定极数	根据电机铭牌参数设置	2~12 [pole]	4 [pole]	详见7.8
P16.9	电机同步转速	根据电机铭牌参数设置	0~7200 [rpm]	1500 [rpm]	详见7.8
P16.11	控制方式选择	[0]V/F控制 [1]开环矢量 [2]闭环矢量	0~2	0	
P16.12	载波频率设定	设定载波频率	1.00~10.00 [kHz]	3.00 [kHz]	详见7.8
P16.14	V/F曲线设定	[0]直线V/F曲线 [1]多点V/F曲线 [2]二次幂曲线	0~2	0	详见7.8
P16.15	转矩补偿	[0]禁止 [1]使能	0~1	0	详见7.8
P16.16	转矩补偿时间	设定转矩补偿时间	2~500 [ms]	500 [ms]	
P16.17	V/F控制模式	[0]频率控制 [1]滑差控制	0~1	0	
P16.18	滑差补偿时间	设定滑差补偿时间	10~1000 [ms]	200 [ms]	
P16.19	定子电阻自学习选项	[0]在线 [1]离线	0~1	0	
P16.22	启动延时时间	设定启动延时时间	0.00~100.00 [s]	0.00 [s]	详见7.8
P16.23	最小频率	设定最小频率（此参数只在V/F控制模式下有效）	0.00~300.00 [Hz]	0.00 [Hz]	

P16.24	最大频率	设定最大频率（此参数只在V/F控制模式下有效）	0.00~300.00 [Hz]	50.00 [Hz]	
P16.25	最大调制率	设定最大调制率	0.0~120.0 [%]	100.0 [%]	
P16.26	V/F启动电压偏置	设定V/F启动电压偏置	0.00~10.00 [%]	0.75 [%]	详见7.8
P16.27	额定频率输出电压	设定额定频率时的输出电压	0.0~200.0 [%]	100.0 [%]	详见7.8
P16.30	二次幂启动电压补偿	设定二次幂曲线启动电压补偿	0.0~100.0 [%]	0.0 [%]	详见7.8
P16.33	多点V/F曲线	设定多点V/F曲线的点数	0~6	2	详见7.8
P16.34	V/F频率点1		0.0~300.0 [Hz]	5.0 [Hz]	
P16.35	V/F电压点1		0.0~125.0 [%]	11.5 [%]	
P16.36	V/F频率点2		0.0~300.0 [Hz]	50.0 [Hz]	
P16.37	V/F电压点2		0.0~125.0 [%]	100.0 [%]	
P16.38	V/F频率点3		0.0~300.0 [Hz]	50.0 [Hz]	
P16.39	V/F电压点3		0.0~125.0 [%]	100.0 [%]	
P16.40	V/F频率点4		0.0~300.0 [Hz]	50.0 [Hz]	
P16.41	V/F电压点4		0.0~125.0 [%]	100.0 [%]	
P16.42	V/F频率点5		0.0~300.0 [Hz]	50.0 [Hz]	
P16.43	V/F电压点5		0.0~125.0 [%]	100.0 [%]	
P16.44	V/F频率点6		0.0~300.0 [Hz]	50.0 [Hz]	
P16.45	V/F电压点6		0.0~125.0 [%]	100.0 [%]	
P16.48	频率调节源	[0]禁止 [1]PID模块1 [2]PID模块2 [3]自由功能块	0~3	0	
P16.50	启动直流制动时间	设定启动直流制动时间	0.00~300.00 [s]	0.00 [s]	详见7.8
P16.51	启动直流制动电流	设定启动直流制动电流	0.0~150.0 [%]	70.0 [%]	详见7.8

P16.52	启动直流制动频率	设定启动直流制动频率	0.00~5.00 [Hz]	0.00 [Hz]	详见7.8
P16.54	停止直流制动时间	设定停止直流制动时间	0.00~300.00 [s]	0.00 [s]	详见7.8
P16.55	停止直流制动电流	设定停止直流制动电流	0.0~150.0 [%]	75.0 [%]	详见7.8
P16.56	停止直流制动频率	设定停止直流制动频率	0.00~5.00 [Hz]	0.00 [Hz]	详见7.8
P16.59	过流保护比例增益	设定过流保护比例	0.0~1000.0 [%]	100.0 [%]	
P16.60	过流保护积分增益	设定过流保护积分	0.0~1000.0 [%]	100.0 [%]	
P16.61	过压限制比例	设定过压限制比例	0.0~1000.0 [%]	100.0 [%]	
P16.62	过压限制积分	设定过压限制积分	0.0~1000.0 [%]	100.0 [%]	
P16.64	V/F稳定作用增益	设定V/F稳定作用增益	0.0~1000.0 [%]	100.0 [%]	详见7.8
P16.66	电流限制比例增益	设定V/F模式下电流限制环 比例	0.0~1000.0 [%]	100.0 [%]	
P16.67	启动直流制动比例	设定启动直流制动比例	0.0~1000.0 [%]	100.0 [%]	
P16.68	启动直流制动积分	设定启动直流制动积分	0.0~1000.0 [%]	100.0 [%]	
P16.69	停止直流制动比例	设定停止直流制动比例	0.0~1000.0 [%]	100.0 [%]	
P16.70	停止直流制动积分	设定停止直流制动积分	0.0~1000.0 [%]	100.0 [%]	

6.16 电机 2 参数 V/F 组 P17

功能码	名称	说明	设定范围	缺省值	详细说明
P17.0	输入电压设定	根据实际输入电压设置	320~460 [V]	380 [V]	
P17.2	电机额定功率	根据电机铭牌参数设置	0.0~4000.0 [kW]	机型确定 [kW]	
P17.3	电机额定电压	根据电机铭牌参数设置	320~460 [V]	380 [V]	
P17.4	电机额定电流	根据电机铭牌参数设置	0.0~6500.0 [A]	机型确定 [A]	
P17.5	电机额定频率	根据电机铭牌参数设置	0.0~300.0 [Hz]	50.0 [Hz]	
P17.6	电机额定转速	根据电机铭牌参数设置	0~6000 [rpm]	1465 [rpm]	
P17.7	电机额定极数	根据电机铭牌参数设置	2~12 [pole]	4 [pole]	详见7.8
P17.9	电机同步转速	根据电机铭牌参数设置	0~7200 [rpm]	1500 [rpm]	详见7.8
P17.11	控制方式选择	[0]V/F控制 [1]开环矢量 [2]闭环矢量	0~2	0	
P17.12	载波频率设定	设定载波频率	1.00~10.00 [kHz]	3.00 [kHz]	详见7.8
P17.14	V/F曲线设定	[0]直线V/F曲线 [1]多点V/F曲线 [2]二次幂曲线	0~2	0	详见7.8
P17.15	转矩补偿	[0]禁止 [1]使能	0~1	0	详见7.8
P17.16	转矩补偿时间	设定转矩补偿时间	2~500 [ms]	500 [ms]	
P17.17	V/F控制模式	[0]频率控制 [1]滑差控制	0~1	0	
P17.18	滑差补偿时间	设定滑差补偿时间	10~1000 [ms]	200 [ms]	
P17.19	定子电阻自学习选项	[0]在线 [1]离线	0~1	0	
P17.22	启动延时时间	设定启动延时时间	0.00~100.00 [s]	0.00 [s]	详见7.8
P17.23	最小频率	设定最小频率（此参数只在V/F控制模式下有效）	0.00~300.00 [Hz]	0.00 [Hz]	

P17.24	最大频率	设定最大频率（此参数只在V/F控制模式下有效）	0.00~300.00 [Hz]	50.00 [Hz]	
P17.25	最大调制率	设定最大调制率	0.0~120.0 [%]	100.0 [%]	
P17.26	V/F启动电压偏置	设定V/F启动电压偏置	0.00~10.00 [%]	0.75 [%]	详见7.8
P17.27	额定频率输出电压	设定额定频率时的输出电压	0.0~200.0 [%]	100.0 [%]	详见7.8
P17.30	二次幂启动电压补偿	设定二次幂曲线启动电压补偿	0.0~100.0 [%]	0.0 [%]	详见7.8
P17.33	多点V/F曲线	设定多点V/F曲线的点数	0~6	2	详见7.8
P17.34	V/F频率点1		0.0~300.0 [Hz]	5.0 [Hz]	
P17.35	V/F电压点1		0.0~125.0 [%]	11.5 [%]	
P17.36	V/F频率点2		0.0~300.0 [Hz]	50.0 [Hz]	
P17.37	V/F电压点2		0.0~125.0 [%]	100.0 [%]	
P17.38	V/F频率点3		0.0~300.0 [Hz]	50.0 [Hz]	
P17.39	V/F电压点3		0.0~125.0 [%]	100.0 [%]	
P17.40	V/F频率点4		0.0~300.0 [Hz]	50.0 [Hz]	
P17.41	V/F电压点4		0.0~125.0 [%]	100.0 [%]	
P17.42	V/F频率点5		0.0~300.0 [Hz]	50.0 [Hz]	
P17.43	V/F电压点5		0.0~125.0 [%]	100.0 [%]	
P17.44	V/F频率点6		0.0~300.0 [Hz]	50.0 [Hz]	
P17.45	V/F电压点6		0.0~125.0 [%]	100.0 [%]	
P17.48	频率调节源	[0]禁止 [1]PID模块1 [2]PID模块2 [3]自由功能块	0~3	0	
P17.50	启动直流制动时间	设定启动直流制动时间	0.00~300.00 [s]	0.00 [s]	详见7.8
P17.51	启动直流制动电流	设定启动直流制动电流	0.0~150.0 [%]	70.0 [%]	详见7.8

P17.52	启动直流制动频率	设定启动直流制动频率	0.00~5.00 [Hz]	0.00 [Hz]	详见7.8
P17.54	停止直流制动时间	设定停止直流制动时间	0.00~300.00 [s]	0.00 [s]	详见7.8
P17.55	停止直流制动电流	设定停止直流制动电流	0.0~150.0 [%]	75.0 [%]	详见7.8
P17.56	停止直流制动频率	设定停止直流制动频率	0.00~5.00 [Hz]	0.00 [Hz]	详见7.8
P17.59	过流保护比例增益	设定过流保护比例	0.0~1000.0 [%]	100.0 [%]	
P17.60	过流保护积分增益	设定过流保护积分	0.0~1000.0 [%]	100.0 [%]	
P17.61	过压限制比例	设定过压限制比例	0.0~1000.0 [%]	100.0 [%]	
P17.62	过压限制积分	设定过压限制积分	0.0~1000.0 [%]	100.0 [%]	
P17.64	V/F稳定作用增益	设定V/F稳定作用增益	0.0~1000.0 [%]	100.0 [%]	详见7.8
P17.66	电流限制比例增益	设定V/F模式下电流限制环比例	0.0~1000.0 [%]	100.0 [%]	
P17.67	启动直流制动比例	设定启动直流制动比例	0.0~1000.0 [%]	100.0 [%]	
P17.68	启动直流制动积分	设定启动直流制动积分	0.0~1000.0 [%]	100.0 [%]	
P17.69	停止直流制动比例	设定停止直流制动比例	0.0~1000.0 [%]	100.0 [%]	
P17.70	停止直流制动积分	设定停止直流制动积分	0.0~1000.0 [%]	100.0 [%]	

6.17 电机3参数V/F组 P18

功能码	名称	说明	设定范围	缺省值	详细说明
P18.0	输入电压设定	根据实际输入电压设置	320~460 [V]	380 [V]	
P18.2	电机额定功率	根据电机铭牌参数设置	0.0~4000.0 [kW]	机型确定 [kW]	
P18.3	电机额定电压	根据电机铭牌参数设置	320~460 [V]	380 [V]	
P18.4	电机额定电流	根据电机铭牌参数设置	0.0~6500.0 [A]	机型确定 [A]	
P18.5	电机额定频率	根据电机铭牌参数设置	0.0~300.0 [Hz]	50.0 [Hz]	
P18.6	电机额定转速	根据电机铭牌参数设置	0~6000 [rpm]	1465 [rpm]	

P18.7	电机额定极数	根据电机铭牌参数设置	2~12 [pole]	4 [pole]	详见7.8
P18.9	电机同步转速	根据电机铭牌参数设置	0~7200 [rpm]	1500 [rpm]	详见7.8
P18.11	控制方式选择	[0]V/F控制 [1]开环矢量 [2]闭环矢量	0~2	0	
P18.12	载波频率设定	设定载波频率	1.00~10.00 [kHz]	3.00 [kHz]	详见7.8
P18.14	V/F曲线设定	[0]直线V/F曲线 [1]多点V/F曲线 [2]二次幂曲线	0~2	0	详见7.8
P18.15	转矩补偿	[0]禁止 [1]使能	0~1	0	详见7.8
P18.16	转矩补偿时间	设定转矩补偿时间	2~500 [ms]	500 [ms]	
P18.17	V/F控制模式	[0]频率控制 [1]滑差控制	0~1	0	
P18.18	滑差补偿时间	设定滑差补偿时间	10~1000 [ms]	200 [ms]	
P18.19	定子电阻自学习选项	[0]在线 [1]离线	0~1	0	
P18.22	启动延时时间	设定启动延时时间	0.00~100.00 [s]	0.00 [s]	详见7.8
P18.23	最小频率	设定最小频率（此参数只在V/F控制模式下有效）	0.00~300.00 [Hz]	0.00 [Hz]	
P18.24	最大频率	设定最大频率（此参数只在V/F控制模式下有效）	0.00~300.00 [Hz]	50.00 [Hz]	
P18.25	最大调制率	设定最大调制率	0.0~120.0 [%]	100.0 [%]	
P18.26	V/F启动电压偏置	设定V/F启动电压偏置	0.00~10.00 [%]	0.75 [%]	详见7.8
P18.27	额定频率输出电压	设定额定频率时的输出电压	0.0~200.0 [%]	100.0 [%]	详见7.8
P18.30	二次幂启动电压补偿	设定二次幂曲线启动电压补偿	0.0~100.0 [%]	0.0 [%]	详见7.8
P18.33	多点V/F曲线	设定多点V/F曲线的点数	0~6	2	详见7.8
P18.34	V/F频率点1		0.0~300.0 [Hz]	5.0 [Hz]	
P18.35	V/F电压点1		0.0~125.0 [%]	11.5 [%]	

P18.36	V/F频率点2		0.0~300.0 [Hz]	50.0 [Hz]	
P18.37	V/F电压点2		0.0~125.0 [%]	100.0 [%]	
P18.38	V/F频率点3		0.0~300.0 [Hz]	50.0 [Hz]	
P18.39	V/F电压点3		0.0~125.0 [%]	100.0 [%]	
P18.40	V/F频率点4		0.0~300.0 [Hz]	50.0 [Hz]	
P18.41	V/F电压点4		0.0~125.0 [%]	100.0 [%]	
P18.42	V/F频率点5		0.0~300.0 [Hz]	50.0 [Hz]	
P18.43	V/F电压点5		0.0~125.0 [%]	100.0 [%]	
P18.44	V/F频率点6		0.0~300.0 [Hz]	50.0 [Hz]	
P18.45	V/F电压点6		0.0~125.0 [%]	100.0 [%]	
P18.48	频率调节源	[0]禁止 [1]PID模块1 [2]PID模块2 [3]自由功能块	0~3	0	
P18.50	启动直流制动时间	设定启动直流制动时间	0.00~300.00 [s]	0.00 [s]	详见7.8
P18.51	启动直流制动电流	设定启动直流制动电流	0.0~150.0 [%]	70.0 [%]	详见7.8
P18.52	启动直流制动频率	设定启动直流制动频率	0.00~5.00 [Hz]	0.00 [Hz]	详见7.8
P18.54	停止直流制动时间	设定停止直流制动时间	0.00~300.00 [s]	0.00 [s]	详见7.8
P18.55	停止直流制动电流	设定停止直流制动电流	0.0~150.0 [%]	75.0 [%]	详见7.8
P18.56	停止直流制动频率	设定停止直流制动频率	0.00~5.00 [Hz]	0.00 [Hz]	详见7.8
P18.59	过流保护比例增益	设定过流保护比例	0.0~1000.0 [%]	100.0 [%]	
P18.60	过流保护积分增益	设定过流保护积分	0.0~1000.0 [%]	100.0 [%]	
P18.61	过压限制比例	设定过压限制比例	0.0~1000.0 [%]	100.0 [%]	
P18.62	过压限制积分	设定过压限制积分	0.0~1000.0 [%]	100.0 [%]	

P18.64	V/F稳定作用增益	设定V/F稳定作用增益	0.0~1000.0 [%]	100.0 [%]	详见7.8
P18.66	电流限制比例增益	设定V/F模式下电流限制环比例	0.0~1000.0 [%]	100.0 [%]	
P18.67	启动直流制动比例	设定启动直流制动比例	0.0~1000.0 [%]	100.0 [%]	
P18.68	启动直流制动积分	设定启动直流制动积分	0.0~1000.0 [%]	100.0 [%]	
P18.69	停止直流制动比例	设定停止直流制动比例	0.0~1000.0 [%]	100.0 [%]	
P18.70	停止直流制动积分	设定停止直流制动积分	0.0~1000.0 [%]	100.0 [%]	

6.18 电机4参数V/F组 P19

功能码	名称	说明	设定范围	缺省值	详细说明
P19.0	输入电压设定	根据实际输入电压设置	320~460 [V]	380 [V]	
P19.2	电机额定功率	根据电机铭牌参数设置	0.0~4000.0 [kW]	机型确定 [kW]	
P19.3	电机额定电压	根据电机铭牌参数设置	320~460 [V]	380 [V]	
P19.4	电机额定电流	根据电机铭牌参数设置	0.0~6500.0 [A]	机型确定 [A]	
P19.5	电机额定频率	根据电机铭牌参数设置	0.0~300.0 [Hz]	50.0 [Hz]	
P19.6	电机额定转速	根据电机铭牌参数设置	0~6000 [rpm]	1465 [rpm]	
P19.7	电机额定极数	根据电机铭牌参数设置	2~12 [pole]	4 [pole]	详见7.8
P19.9	电机同步转速	根据电机铭牌参数设置	0~7200 [rpm]	1500 [rpm]	详见7.8
P19.11	控制方式选择	[0]V/F控制 [1]开环矢量 [2]闭环矢量	0~2	0	
P19.12	载波频率设定	设定载波频率	1.00~10.00 [kHz]	3.00 [kHz]	详见7.8
P19.14	V/F曲线设定	[0]直线V/F曲线 [1]多点V/F曲线 [2]二次幂曲线	0~2	0	详见7.8
P19.15	转矩补偿	[0]禁止 [1]使能	0~1	0	详见7.8

P19.16	转矩补偿时间	设定转矩补偿时间	2~500 [ms]	500 [ms]	
P19.17	V/F控制模式	[0]频率控制 [1]滑差控制	0~1	0	
P19.18	滑差补偿时间	设定滑差补偿时间	10~1000 [ms]	200 [ms]	
P19.19	定子电阻自学习选项	[0]在线 [1]离线	0~1	0	
P19.22	启动延时时间	设定启动延时时间	0.00~100.00 [s]	0.00 [s]	详见7.8
P19.23	最小频率	设定最小频率（此参数只在V/F控制模式下有效）	0.00~300.00 [Hz]	0.00 [Hz]	
P19.24	最大频率	设定最大频率（此参数只在V/F控制模式下有效）	0.00~300.00 [Hz]	50.00 [Hz]	
P19.25	最大调制率	设定最大调制率	0.0~120.0 [%]	100.0 [%]	
P19.26	V/F启动电压偏置	设定V/F启动电压偏置	0.00~10.00 [%]	0.75 [%]	详见7.8
P19.27	额定频率输出电压	设定额定频率时的输出电压	0.0~200.0 [%]	100.0 [%]	详见7.8
P19.30	二次幂启动电压补偿	设定二次幂曲线启动电压补偿	0.0~100.0 [%]	0.0 [%]	详见7.8
P19.33	多点V/F曲线	设定多点V/F曲线的点数	0~6	2	详见7.8
P19.34	V/F频率点1		0.0~300.0 [Hz]	5.0 [Hz]	
P19.35	V/F电压点1		0.0~125.0 [%]	11.5 [%]	
P19.36	V/F频率点2		0.0~300.0 [Hz]	50.0 [Hz]	
P19.37	V/F电压点2		0.0~125.0 [%]	100.0 [%]	
P19.38	V/F频率点3		0.0~300.0 [Hz]	50.0 [Hz]	
P19.39	V/F电压点3		0.0~125.0 [%]	100.0 [%]	
P19.40	V/F频率点4		0.0~300.0 [Hz]	50.0 [Hz]	
P19.41	V/F电压点4		0.0~125.0 [%]	100.0 [%]	
P19.42	V/F频率点5		0.0~300.0 [Hz]	50.0 [Hz]	
P19.43	V/F电压点5		0.0~125.0 [%]	100.0 [%]	

P19.44	V/F频率点6		0.0~300.0 [Hz]	50.0 [Hz]	
P19.45	V/F电压点6		0.0~125.0 [%]	100.0 [%]	
P19.48	频率调节源	[0]禁止 [1]PID模块1 [2]PID模块2 [3]自由功能块	0~3	0	
P19.50	启动直流制动时间	设定启动直流制动时间	0.00~300.00 [s]	0.00 [s]	详见7.8
P19.51	启动直流制动电流	设定启动直流制动电流	0.0~150.0 [%]	70.0 [%]	详见7.8
P19.52	启动直流制动频率	设定启动直流制动频率	0.00~5.00 [Hz]	0.00 [Hz]	详见7.8
P19.54	停止直流制动时间	设定停止直流制动时间	0.00~300.00 [s]	0.00 [s]	详见7.8
P19.55	停止直流制动电流	设定停止直流制动电流	0.0~150.0 [%]	75.0 [%]	详见7.8
P19.56	停止直流制动频率	设定停止直流制动频率	0.00~5.00 [Hz]	0.00 [Hz]	详见7.8
P19.59	过流保护比例增益	设定过流保护比例	0.0~1000.0 [%]	100.0 [%]	
P19.60	过流保护积分增益	设定过流保护积分	0.0~1000.0 [%]	100.0 [%]	
P19.61	过压限制比例	设定过压限制比例	0.0~1000.0 [%]	100.0 [%]	
P19.62	过压限制积分	设定过压限制积分	0.0~1000.0 [%]	100.0 [%]	
P19.64	V/F稳定作用增益	设定V/F稳定作用增益	0.0~1000.0 [%]	100.0 [%]	详见7.8
P19.66	电流限制比例增益	设定V/F模式下电流限制环比例	0.0~1000.0 [%]	100.0 [%]	
P19.67	启动直流制动比例	设定启动直流制动比例	0.0~1000.0 [%]	100.0 [%]	
P19.68	启动直流制动积分	设定启动直流制动积分	0.0~1000.0 [%]	100.0 [%]	
P19.69	停止直流制动比例	设定停止直流制动比例	0.0~1000.0 [%]	100.0 [%]	
P19.70	停止直流制动积分	设定停止直流制动积分	0.0~1000.0 [%]	100.0 [%]	

6.19 电机1 矢量控制组 P20

功能码	名称	说明	设定范围	缺省值	详细说明
P20.0	转矩控制	[0]禁止 [1]使能	0~1	0	详见7.9
P20.1	正转矩源选择	[0]速度环输出 [1]模拟量输入1 [2]模拟量输入2 [3]操作面板 [4]参数设置：根据P20.3 的值 [5]DP通讯 [6]MODBUS [7]自由功能块	0~7	0	详见7.9
P20.2	负转矩源选择	同上	0~7	0	
P20.3	固定转矩值设定	固定转矩值设定	-300.0~300.0 [%]	0.0 [%]	详见7.9
P20.5	转矩输入值滤波时间		0~1000 [ms]	0 [ms]	
P20.6	转矩设定系数		0.0~200.0 [%]	100.0 [%]	详见7.9
P20.7	转矩限制值给定方式	[0]内部限制值 [1]参数设置：根据P20.8 和P20.9 [2]模拟量输入1 [3]模拟量输入2 [4]操作面板 [5]DP通讯 [6]MODBUS [7]自由功能块	0~7	0	详见7.9
P20.8	正向转矩限制值	若P20.7选择[1]此值有效	0.0~300.0 [%]	200.0 [%]	详见7.9
P20.9	反向转矩限制值	若P20.7选择[1]此值有效	0.0~300.0 [%]	200.0 [%]	详见7.9
P20.11	转矩限制滤波时间		0~1000 [ms]	0 [ms]	
P20.13	估算转速滤波时间	设定开环矢量速度估算滤 波时间	20.0~500.0 [ms]	100.0 [ms]	详见7.9
P20.14	编码器脉冲数	设定电机旋转1圈的脉冲数	0~60000	1024	

P20.15	编码器相序反向	[0]禁止 [1]使能	0~1	0	详见7.9
P20.16	正向最大速度	设定正向最大速度 (只在矢量控制下有效)	0.0~300.0 [%]	100.0 [%]	
P20.17	反向最大速度	设定反向最大速度 (只在矢量控制下有效)	0.0~300.0 [%]	100.0 [%]	
P20.18	正向最小速度	设定正向最小速度 (只在矢量控制下有效)	0.0~300.0 [%]	0.0 [%]	
P20.19	反向最小速度	设定反向最小速度 (只在矢量控制下有效)	0.0~300.0 [%]	0.0 [%]	
P20.20	恒功率速度限制使能	[0]禁止 [1]使能	0~1	0	
P20.21	恒功率速度限制曲线	[0]抛物线型 [1]直线型	0~1	0	
P20.22	轻载时速度限制值	此参数在恒功率模式下有效	0.0~300.0 [%]	160.0 [%]	
P20.23	轻载设置值	此参数在恒功率模式下有效	0.0~200.0 [%]	20.0 [%]	
P20.24	重载时速度限制值	此参数在恒功率模式下有效	0.0~300.0 [%]	100.0 [%]	
P20.25	重载设置值	此参数在恒功率模式下有效	0.0~200.0 [%]	100.0 [%]	
P20.26	位置环增益	位置环增益	0.0~1000.0 [%]	0.0 [%]	详见7.9
P20.27	位置环速度补偿	位置环输出限制值, 对应最大速度调节量	0.00~15.00 [%]	2.00 [%]	详见7.9
P20.28	转矩控制速度限制	[0]最大速度值: 速度受限于P20.16和P20.17 [1]斜坡输入 [2]斜坡输出 [3]DP通讯	0~3	0	
P20.30	速度偏置设定源 (转矩模式下)	[0]速度偏置值: 对于P20.31和P20.32设定值的速度偏置 [1]模拟输入 1 [2]模拟输入 2 [3]面板设置	0~3	0	
P20.31	正转速度偏置	设置正转速度偏置值	0.0~100.0 [%]	5.0 [%]	

P20.32	反转速度偏置	设置反转速度偏置值	0.0~100.0 [%]	5.0 [%]	
P20.34	同步补偿使能	[0]禁止 [1]使能	0~1	0	详见7.9
P20.35	磁场保持时间	停后磁场保持时间	0.0~100.0 [s]	0.0 [s]	
P20.36	启动磁场电流	设置启动磁场电流值	50.0~150.0 [%]	110.0 [%]	
P20.37	启动磁通量	启动磁通量	0.0~150.0 [%]	100.0 [%]	详见7.9
P20.38	启动磁通量结束速度	启动磁通量结束速度	0.0~100.0 [%]	25.0 [%]	详见7.9
P20.39	基本磁通量	基本磁通量	0.0~120.0 [%]	100.0 [%]	详见7.9
P20.40	基本磁通量开始速度	基本磁通量开始速度	0.0~150.0 [%]	100.0 [%]	详见7.9
P20.41	最大磁通量	最大磁通量	0.0~150.0 [%]	135.0 [%]	
P20.42	转矩观测功能	[0]禁止 [1]使能	0~1	1	
P20.43	转矩观测时间	负载观测时间	25~1000 [ms]	75 [ms]	
P20.44	负载观测时间	重量观测时间（恒功率下起作用）	25~1000 [ms]	250 [ms]	
P20.45	空载正向负载转矩值	此参数在恒功率模式下有效（重量）	0.0~100.0 [%]	22.0 [%]	
P20.46	空载反向负载转矩值	此参数在恒功率模式下有效	0.0~100.0 [%]	18.0 [%]	
P20.47	重载正向负载转矩值	此参数在恒功率模式下有效	0.0~200.0 [%]	92.0 [%]	
P20.48	重载反向负载转矩值	此参数在恒功率模式下有效	0.0~200.0 [%]	87.0 [%]	
P20.49	重载时负载值	此参数在恒功率模式下有效	0.0~150.0 [%]	100.0 [%]	
P20.51	过压抑制比例增益	母线过压抑制比例增益	0.0~1000.0 [%]	100.0 [%]	
P20.52	过压抑制积分	母线过压抑制积分	0.0~1000.0 [%]	100.0 [%]	
P20.53	励磁控制Kp	磁通量控制器比例增益	0.0~1000.0 [%]	100.0 [%]	
P20.54	励磁控制 Ki	磁通量控制器积分增益	0.0~1000.0 [%]	100.0 [%]	

P20.55	速度追踪比例增益	速度追踪控制器比例增益	0.0~1000.0 [%]	100.0 [%]	详见7.9
P20.56	速度追踪积分增益	速度追踪控制器积分增益	0.0~1000.0 [%]	100.0 [%]	详见7.9
P20.57	最大速度比例增益	最大速度对应的比例增益,	0.0~100.0 [%]	100.0 [%]	超频后防止控制震荡, 如果出现超频后报过流, 可以将此值调小
P20.58	速度增益切换速度	速度追踪比例增益开始线性变化的速度值	0.0~100.0 [%]	100.0 [%]	一般设为100%, 为基频速度, 超频后速度追踪比例增益会向着最大值做相应调整
P20.60	DROOP控制增益	设定为0时, DROOP控制无效	0.0~100.0 [%]	0.0 [%]	详见7.9
P20.61	DROOP控制滤波时间	调整DROOP控制响应。发生振动和振荡时, 请增大此值	30~2000 [ms]	50 [ms]	详见7.9
P20.62	电流比例增益	电流控制器比例增益	0.0~1000.0 [%]	100.0 [%]	详见7.9
P20.63	电流积分增益	电流控制器积分增益	0.0~1000.0 [%]	100.0 [%]	详见7.9
P20.98	转动惯量	转动惯量(以时间表示)	0.01~300.00 [s]	0.75 [s]	
P20.99	摩擦损耗系数	摩擦损耗系数	0.00~10.00 [%]	0.00 [%]	

6.20 电机 2 矢量控制组 P21

功能码	名称	说明	设定范围	缺省值	详细说明
P21.0	转矩控制	[0]禁止 [1]使能	0~1	0	详见7.9
P21.1	正转矩源选择	[0]速度环输出 [1]模拟量输入1 [2]模拟量输入2 [3]操作面板 [4]参数设置：根据P20.3的值 [5]DP通讯 [6]MODBUS [7]自由功能块	0~7	0	详见7.9
P21.2	负转矩源选择	同上	0~7	0	
P21.3	固定转矩值设定	固定转矩值设定	-300.0~300.0 [%]	0.0 [%]	详见7.9
P21.5	转矩输入值滤波时间		0~1000 [ms]	0 [ms]	
P21.6	转矩设定系数		0.0~200.0 [%]	100.0 [%]	详见7.9
P21.7	转矩限制值给定方式	[0]内部限制值 [1]参数设置：根据P20.8和P20.9 [2]模拟量输入1 [3]模拟量输入2 [4]操作面板 [5]DP通讯 [6]MODBUS [7]自由功能块	0~7	0	详见7.9
P21.8	正向转矩限制值	若P20.7选择[1]此值有效	0.0~300.0 [%]	200.0 [%]	详见7.9
P21.9	反向转矩限制值	若P20.7选择[1]此值有效	0.0~300.0 [%]	200.0 [%]	详见7.9
P21.11	转矩限制滤波时间		0~1000 [ms]	0 [ms]	
P21.13	估算转速滤波时间	设定开环矢量速度估算滤波时间	20.0~500.0 [ms]	100.0 [ms]	详见7.9
P21.14	编码器脉冲数	设定电机旋转1圈的脉冲数	0~60000	1024	

P21.15	编码器相序反向	[0]禁止 [1]使能	0~1	0	详见7.9
P21.16	正向最大速度	设定正向最大速度 (只在矢量控制下有效)	0.0~300.0 [%]	100.0 [%]	
P21.17	反向最大速度	设定反向最大速度 (只在矢量控制下有效)	0.0~300.0 [%]	100.0 [%]	
P21.18	正向最小速度	设定正向最小速度 (只在矢量控制下有效)	0.0~300.0 [%]	0.0 [%]	
P21.19	反向最小速度	设定反向最小速度 (只在矢量控制下有效)	0.0~300.0 [%]	0.0 [%]	
P21.20	恒功率速度限制使能	[0]禁止 [1]使能	0~1	0	
P21.21	恒功率速度限制曲线	[0]抛物线型 [1]直线型	0~1	0	
P21.22	轻载时速度限制值	此参数在恒功率模式下有效	0.0~300.0 [%]	160.0 [%]	
P21.23	轻载设置值	此参数在恒功率模式下有效	0.0~200.0 [%]	20.0 [%]	
P21.24	重载时速度限制值	此参数在恒功率模式下有效	0.0~300.0 [%]	100.0 [%]	
P21.25	重载设置值	此参数在恒功率模式下有效	0.0~200.0 [%]	100.0 [%]	
P21.26	位置环增益	位置环增益	0.0~1000.0 [%]	0.0 [%]	详见7.9
P21.27	位置环速度补偿	位置环输出限制值, 对应最大速度调节量	0.00~15.00 [%]	2.00 [%]	详见7.9
P21.28	转矩控制速度限制	[0]最大速度值: 速度受限于 P20.16和P20.17 [1]斜坡输入 [2]斜坡输出 [3]DP通讯	0~3	0	
P21.30	速度偏置设定源 (转矩模式下)	[0]速度偏置值: 对于P20.31 和P20.32设定值的速度偏置 [1]模拟输入 1 [2]模拟输入 2 [3]面板设置	0~3	0	
P21.31	正转速度偏置	设置正转速度偏置值	0.0~100.0 [%]	5.0 [%]	

P21.32	反转速度偏置	设置反转速度偏置值	0.0~100.0 [%]	5.0 [%]	
P21.34	同步补偿使能	[0]禁止 [1]使能	0~1	0	详见7.9
P21.35	磁场保持时间	停后磁场保持时间	0.0~100.0 [s]	0.0 [s]	
P21.36	启动磁场电流	设置启动磁场电流值	50.0~150.0 [%]	110.0 [%]	
P21.37	启动磁通量	启动磁通量	0.0~150.0 [%]	100.0 [%]	详见7.9
P21.38	启动磁通量结束速度	启动磁通量结束速度	0.0~100.0 [%]	25.0 [%]	详见7.9
P21.39	基本磁通量	基本磁通量	0.0~120.0 [%]	100.0 [%]	详见7.9
P21.40	基本磁通量开始速度	基本磁通量开始速度	0.0~150.0 [%]	100.0 [%]	详见7.9
P21.41	最大磁通量	最大磁通量	0.0~150.0 [%]	135.0 [%]	
P21.42	转矩观测功能	[0]禁止 [1]使能	0~1	1	
P21.43	转矩观测时间	负载观测时间	25~1000 [ms]	75 [ms]	
P21.44	负载观测时间	重量观测时间（恒功率下起作用）	25~1000 [ms]	250 [ms]	
P21.45	空载正向负载转矩值	此参数在恒功率模式下有效（重量）	0.0~100.0 [%]	22.0 [%]	
P21.46	空载反向负载转矩值	此参数在恒功率模式下有效	0.0~100.0 [%]	18.0 [%]	
P21.47	重载正向负载转矩值	此参数在恒功率模式下有效	0.0~200.0 [%]	92.0 [%]	
P21.48	重载反向负载转矩值	此参数在恒功率模式下有效	0.0~200.0 [%]	87.0 [%]	
P21.49	重载时负载值	此参数在恒功率模式下有效	0.0~150.0 [%]	100.0 [%]	
P21.51	过压抑制比例增益	母线过压抑制比例增益	0.0~1000.0 [%]	100.0 [%]	
P21.52	过压抑制积分	母线过压抑制积分	0.0~1000.0 [%]	100.0 [%]	
P21.53	励磁控制Kp	磁通量控制器比例增益	0.0~1000.0 [%]	100.0 [%]	

P21.54	励磁控制 Ki	磁通量控制器积分增益	0.0~1000.0 [%]	100.0 [%]	
P21.55	速度追踪比例增益	速度追踪控制器比例增益	0.0~1000.0 [%]	100.0 [%]	详见7.9
P21.56	速度追踪积分增益	速度追踪控制器积分增益	0.0~1000.0 [%]	100.0 [%]	详见7.9
P21.57	最大速度比例增益	最大速度对应的比例增益，	0.0~100.0 [%]	100.0 [%]	超频后防止控制震荡，如果出现超频后报过流，可以将此值调小
P21.58	速度增益切换速度	速度追踪比例增益开始线性变化的速度值	0.0~100.0 [%]	100.0 [%]	一般设为100%，为基频速度，超频后速度追踪比例增益会向着最大值做相应调整
P21.60	DROOP控制增益	设定为0时，DROOP控制无效	0.0~100.0 [%]	0.0 [%]	详见7.9
P21.61	DROOP控制滤波时间	调整DROOP控制响应。发生振动和振荡时，请增大此值	30~2000 [ms]	50 [ms]	详见7.9
P21.62	电流比例增益	电流控制器比例增益	0.0~1000.0 [%]	100.0 [%]	详见7.9
P21.63	电流积分增益	电流控制器积分增益	0.0~1000.0 [%]	100.0 [%]	详见7.9
P21.98	转动惯量	转动惯量(以时间表示)	0.01~300.00 [s]	0.75 [s]	
P21.99	摩擦损耗系数	摩擦损耗系数	0.00~10.00 [%]	0.00 [%]	

6.21 电机 3 矢量控制组 P22

功能码	名称	说明	设定范围	缺省值	详细说明
P22.0	转矩控制	[0]禁止 [1]使能	0~1	0	详见7.9
P22.1	正转矩源选择	[0]速度环输出 [1]模拟量输入1 [2]模拟量输入2 [3]操作面板 [4]参数设置：根据P20.3的值 [5]DP通讯 [6]MODBUS [7]自由功能块	0~7	0	详见7.9
P22.2	负转矩源选择	同上	0~7	0	
P22.3	固定转矩值设定	固定转矩值设定	-300.0~300.0 [%]	0.0 [%]	详见7.9
P22.5	转矩输入值滤波时间		0~1000 [ms]	0 [ms]	
P22.6	转矩设定系数		0.0~200.0 [%]	100.0 [%]	详见7.9
P22.7	转矩限制值给定方式	[0]内部限制值 [1]参数设置：根据P20.8和P20.9 [2]模拟量输入1 [3]模拟量输入2 [4]操作面板 [5]DP通讯 [6]MODBUS [7]自由功能块	0~7	0	详见7.9
P22.8	正向转矩限制值	若P20.7选择[1]此值有效	0.0~300.0 [%]	200.0 [%]	详见7.9
P22.9	反向转矩限制值	若P20.7选择[1]此值有效	0.0~300.0 [%]	200.0 [%]	详见7.9
P22.11	转矩限制滤波时间		0~1000 [ms]	0 [ms]	
P22.13	估算转速滤波时间	设定开环矢量速度估算滤波时间	20.0~500.0 [ms]	100.0 [ms]	详见7.9
P22.14	编码器脉冲数	设定电机旋转1圈的脉冲数	0~60000	1024	

P22.15	编码器相序反向	[0]禁止 [1]使能	0~1	0	详见7.9
P22.16	正向最大速度	设定正向最大速度 (只在矢量控制下有效)	0.0~300.0 [%]	100.0 [%]	
P22.17	反向最大速度	设定反向最大速度 (只在矢量控制下有效)	0.0~300.0 [%]	100.0 [%]	
P22.18	正向最小速度	设定正向最小速度 (只在矢量控制下有效)	0.0~300.0 [%]	0.0 [%]	
P22.19	反向最小速度	设定反向最小速度 (只在矢量控制下有效)	0.0~300.0 [%]	0.0 [%]	
P22.20	恒功率速度限制使能	[0]禁止 [1]使能	0~1	0	
P22.21	恒功率速度限制曲线	[0]抛物线型 [1]直线型	0~1	0	
P22.22	轻载时速度限制值	此参数在恒功率模式下有效	0.0~300.0 [%]	160.0 [%]	
P22.23	轻载设置值	此参数在恒功率模式下有效	0.0~200.0 [%]	20.0 [%]	
P22.24	重载时速度限制值	此参数在恒功率模式下有效	0.0~300.0 [%]	100.0 [%]	
P22.25	重载设置值	此参数在恒功率模式下有效	0.0~200.0 [%]	100.0 [%]	
P22.26	位置环增益	位置环增益	0.0~1000.0 [%]	0.0 [%]	详见7.9
P22.27	位置环速度补偿	位置环输出限制值, 对应最大速度调节量	0.00~15.00 [%]	2.00 [%]	详见7.9
P22.28	转矩控制速度限制	[0]最大速度值: 速度受限于P20.16和P20.17 [1]斜坡输入 [2]斜坡输出 [3]DP通讯	0~3	0	
P22.30	速度偏置设定源 (转矩模式下)	[0]速度偏置值: 对于P20.31和P20.32设定值的速度偏置 [1]模拟输入 1 [2]模拟输入 2 [3]面板设置	0~3	0	
P22.31	正转速度偏置	设置正转速度偏置值	0.0~100.0 [%]	5.0 [%]	

P22.32	反转速度偏置	设置反转速度偏置值	0.0~100.0 [%]	5.0 [%]	
P22.34	同步补偿使能	[0]禁止 [1]使能	0~1	0	详见7.9
P22.35	磁场保持时间	停后磁场保持时间	0.0~100.0 [s]	0.0 [s]	
P22.36	启动磁场电流	设置启动磁场电流值	50.0~150.0 [%]	110.0 [%]	
P22.37	启动磁通量	启动磁通量	0.0~150.0 [%]	100.0 [%]	详见7.9
P22.38	启动磁通量结束速度	启动磁通量结束速度	0.0~100.0 [%]	25.0 [%]	详见7.9
P22.39	基本磁通量	基本磁通量	0.0~120.0 [%]	100.0 [%]	详见7.9
P22.40	基本磁通量开始速度	基本磁通量开始速度	0.0~150.0 [%]	100.0 [%]	详见7.9
P22.41	最大磁通量	最大磁通量	0.0~150.0 [%]	135.0 [%]	
P22.42	转矩观测功能	[0]禁止 [1]使能	0~1	1	
P22.43	转矩观测时间	负载观测时间	25~1000 [ms]	75 [ms]	
P22.44	负载观测时间	重量观测时间（恒功率下起作用）	25~1000 [ms]	250 [ms]	
P22.45	空载正向负载转矩值	此参数在恒功率模式下有效（重量）	0.0~100.0 [%]	22.0 [%]	
P22.46	空载反向负载转矩值	此参数在恒功率模式下有效	0.0~100.0 [%]	18.0 [%]	
P22.47	重载正向负载转矩值	此参数在恒功率模式下有效	0.0~200.0 [%]	92.0 [%]	
P22.48	重载反向负载转矩值	此参数在恒功率模式下有效	0.0~200.0 [%]	87.0 [%]	
P22.49	重载时负载值	此参数在恒功率模式下有效	0.0~150.0 [%]	100.0 [%]	
P22.51	过压抑制比例增益	母线过压抑制比例增益	0.0~1000.0 [%]	100.0 [%]	
P22.52	过压抑制积分	母线过压抑制积分	0.0~1000.0 [%]	100.0 [%]	
P22.53	励磁控制Kp	磁通量控制器比例增益	0.0~1000.0 [%]	100.0 [%]	

P22.54	励磁控制 Ki	磁通量控制器积分增益	0.0~1000.0 [%]	100.0 [%]	
P22.55	速度追踪比例增益	速度追踪控制器比例增益	0.0~1000.0 [%]	100.0 [%]	详见7.9
P22.56	速度追踪积分增益	速度追踪控制器积分增益	0.0~1000.0 [%]	100.0 [%]	详见7.9
P22.57	最大速度比例增益	最大速度对应的比例增益,	0.0~100.0 [%]	100.0 [%]	超频后防止控制震荡, 如果出现超频后报过流, 可以将此值调小
P22.58	速度增益切换速度	速度追踪比例增益开始线性变化的速度值	0.0~100.0 [%]	100.0 [%]	一般设为100%, 为基频速度, 超频后速度追踪比例增益会向着最大值做相应调整
P22.60	DROOP控制增益	设定为0时, DROOP控制无效	0.0~100.0 [%]	0.0 [%]	详见7.9
P22.61	DROOP控制滤波时间	调整DROOP控制响应。发生振动和振荡时, 请增大此值	30~2000 [ms]	50 [ms]	详见7.9
P22.62	电流比例增益	电流控制器比例增益	0.0~1000.0 [%]	100.0 [%]	详见7.9
P22.63	电流积分增益	电流控制器积分增益	0.0~1000.0 [%]	100.0 [%]	详见7.9
P22.64	主从2控制增益	主从控制方法2控制增益	0.0~100.0 [%]	0.0 [%]	详见7.9
P22.65	主从2控制滤波时间	主从控制方法2滤波时间	30~2000.0 ms	50 ms	
P22.98	转动惯量	转动惯量(以时间表示)	0.01~300.00 [s]	0.75 [s]	
P22.99	摩擦损耗系数	摩擦损耗系数	0.00~10.00 [%]	0.00 [%]	

6.22 电机4 矢量控制组 P23

功能码	名称	说明	设定范围	缺省值	详细说明
P23.0	转矩控制	[0]禁止 [1]使能	0~1	0	详见7.9
P23.1	正转矩源选择	[0]速度环输出 [1]模拟量输入1 [2]模拟量输入2 [3]操作面板 [4]参数设置：根据P20.3 的值 [5]DP通讯 [6]MODBUS [7]自由功能块	0~7	0	详见7.9
P23.2	负转矩源选择	同上	0~7	0	
P23.3	固定转矩值设定	固定转矩值设定	-300.0~300.0 [%]	0.0 [%]	详见7.9
P23.5	转矩输入值滤波 时间		0~1000 [ms]	0 [ms]	
P23.6	转矩设定系数		0.0~200.0 [%]	100.0 [%]	详见7.9
P23.7	转矩限制值给定 方式	[0]内部限制值 [1]参数设置：根据P20.8 和P20.9 [2]模拟量输入1 [3]模拟量输入2 [4]操作面板 [5]DP通讯 [6]MODBUS [7]自由功能块	0~7	0	详见7.9
P23.8	正向转矩限制值	若P20.7选择[1]此值有效	0.0~300.0 [%]	200.0 [%]	详见7.9
P23.9	反向转矩限制值	若P20.7选择[1]此值有效	0.0~300.0 [%]	200.0 [%]	详见7.9
P23.11	转矩限制滤波时 间		0~1000 [ms]	0 [ms]	
P23.13	估算转速滤波时 间	设定开环矢量速度估算滤 波时间	20.0~500.0 [ms]	100.0 [ms]	详见7.9

P23.14	编码器脉冲数	设定电机旋转1圈的脉冲数	0~60000	1024	
P23.15	编码器相序反向	[0]禁止 [1]使能	0~1	0	详见7.9
P23.16	正向最大速度	设定正向最大速度 (只在矢量控制下有效)	0.0~300.0 [%]	100.0 [%]	
P23.17	反向最大速度	设定反向最大速度 (只在矢量控制下有效)	0.0~300.0 [%]	100.0 [%]	
P23.18	正向最小速度	设定正向最小速度 (只在矢量控制下有效)	0.0~300.0 [%]	0.0 [%]	
P23.19	反向最小速度	设定反向最小速度 (只在矢量控制下有效)	0.0~300.0 [%]	0.0 [%]	
P23.20	恒功率速度限制使能	[0]禁止 [1]使能	0~1	0	
P23.21	恒功率速度限制曲线	[0]抛物线型 [1]直线型	0~1	0	
P23.22	轻载时速度限制值	此参数在恒功率模式下有效	0.0~300.0 [%]	160.0 [%]	
P23.23	轻载设置值	此参数在恒功率模式下有效	0.0~200.0 [%]	20.0 [%]	
P23.24	重载时速度限制值	此参数在恒功率模式下有效	0.0~300.0 [%]	100.0 [%]	
P23.25	重载设置值	此参数在恒功率模式下有效	0.0~200.0 [%]	100.0 [%]	
P23.26	位置环增益	位置环增益	0.0~1000.0 [%]	0.0 [%]	详见7.9
P23.27	位置环速度补偿	位置环输出限制值, 对应最大速度调节量	0.00~15.00 [%]	2.00 [%]	详见7.9
P23.28	转矩控制速度限制	[0]最大速度值: 速度受限于P20.16和P20.17 [1]斜坡输入 [2]斜坡输出 [3]DP通讯	0~3	0	

P23.30	速度偏置设定源 (转矩模式下)	[0]速度偏置值: 对于 P20.31和P20.32设定值 的速度偏置 [1]模拟输入 1 [2]模拟输入 2 [3]面板设置	0~3	0	
P23.31	正转速度偏置	设置正转速度偏置值	0.0~100.0 [%]	5.0 [%]	
P23.32	反转速度偏置	设置反转速度偏置值	0.0~100.0 [%]	5.0 [%]	
P23.34	同步补偿使能	[0]禁止 [1]使能	0~1	0	详见7.9
P23.35	磁场保持时间	停后磁场保持时间	0.0~100.0 [s]	0.0 [s]	
P23.36	启动磁场电流	设置启动磁场电流值	50.0~150.0 [%]	110.0 [%]	
P23.37	启动磁通量	启动磁通量	0.0~150.0 [%]	100.0 [%]	详见7.9
P23.38	启动磁通量结束 速度	启动磁通量结束速度	0.0~100.0 [%]	25.0 [%]	详见7.9
P23.39	基本磁通量	基本磁通量	0.0~120.0 [%]	100.0 [%]	详见7.9
P23.40	基本磁通量开始 速度	基本磁通量开始速度	0.0~150.0 [%]	100.0 [%]	详见7.9
P23.41	最大磁通量	最大磁通量	0.0~150.0 [%]	135.0 [%]	
P23.42	转矩观测功能	[0]禁止 [1]使能	0~1	1	
P23.43	转矩观测时间	负载观测时间	25~1000 [ms]	75 [ms]	
P23.44	负载观测时间	重量观测时间(恒功率下 起作用)	25~1000 [ms]	250 [ms]	
P23.45	空载正向负载转 矩值	此参数在恒功率模式下有 效(重量)	0.0~100.0 [%]	22.0 [%]	
P23.46	空载反向负载转 矩值	此参数在恒功率模式下有 效	0.0~100.0 [%]	18.0 [%]	
P23.47	重载正向负载转 矩值	此参数在恒功率模式下有 效	0.0~200.0 [%]	92.0 [%]	

P23.48	重载反向负载转矩值	此参数在恒功率模式下有效	0.0~200.0 [%]	87.0 [%]	
P23.49	重载时负载值	此参数在恒功率模式下有效	0.0~150.0 [%]	100.0 [%]	
P23.51	过压抑制比例增益	母线过压抑制比例增益	0.0~1000.0 [%]	100.0 [%]	
P23.52	过压抑制积分	母线过压抑制积分	0.0~1000.0 [%]	100.0 [%]	
P23.53	励磁控制Kp	磁通量控制器比例增益	0.0~1000.0 [%]	100.0 [%]	
P23.54	励磁控制 Ki	磁通量控制器积分增益	0.0~1000.0 [%]	100.0 [%]	
P23.55	速度追踪比例增益	速度追踪控制器比例增益	0.0~1000.0 [%]	100.0 [%]	详见7.9
P23.56	速度追踪积分增益	速度追踪控制器积分增益	0.0~1000.0 [%]	100.0 [%]	详见7.9
P23.57	最大速度比例增益	最大速度对应的比例增益，	0.0~100.0 [%]	100.0 [%]	超频后防止控制震荡，如果出现超频后报过流，可以将此值调小
P23.58	速度增益切换速度	速度追踪比例增益开始线性变化的速度值	0.0~100.0 [%]	100.0 [%]	一般设为100%，为基频速度，超频后速度追踪比例增益会向着最大值做相应调整
P23.60	DROOP控制增益	设定为0时，DROOP控制无效	0.0~100.0 [%]	0.0 [%]	详见7.9
P23.61	DROOP控制滤波时间	调整DROOP控制响应。发生振动和振荡时，请增大此值	30~2000 [ms]	50 [ms]	详见7.9
P23.62	电流比例增益	电流控制器比例增益	0.0~1000.0 [%]	100.0 [%]	详见7.9
P23.63	电流积分增益	电流控制器积分增益	0.0~1000.0 [%]	100.0 [%]	详见7.9
P23.64	主从2控制增益	主从控制方法2控制增益	0.0~100.0 [%]	0.0 [%]	详见7.9

P23.65	主从2控制滤波时间	主从控制方法2滤波时间	30~2000.0 ms	50 ms	
P23.98	转动惯量	转动惯量(以时间表示)	0.01~300.00 [s]	0.75 [s]	
P23.99	摩擦损耗系数	摩擦损耗系数	0.00~10.00 [%]	0.00 [%]	

6.23CAN 总线 P31

功能码	名称	说明	设定范围	缺省值	详细说明
P31.0	CAN 总线使能	[0] 禁止 [1] 使能	0~1	0	
P31.1	Canopen 从站 ID	根据主站设置	1~127	1	
P31.2	波特率选择	[0] 20 Kbps [1] 50 Kbps [2] 125 Kbps [3] 250 Kbps [4] 500 Kbps [5] 800 Kbps [6] 1000 Kbps	0~6	5	
P31.3	Can 总线故障检测时间		0~60 [s]	0 [s]	
P31.4	Can 总线状态	[0] 初始化 [1] 停止 [2] 运行 [3] 预操作	0~3	0	

6.24MODBUS 总线 P32

功能码	名称	说明	设定范围	缺省值	详细说明
P32.0	MODBUS总线使能	[0] 禁止 [1] 使能	0~1	0	
P32.1	MODBUS从站ID	根据主站设置	1~255	1	
P32.2	端口选择	[0] RS485 [1] RS232	0~1	0	
P32.3	波特率选择	[0] 9600 BPS; [1] 14400 BPS; [2] 19200 BPS; [3] 38400 BPS; [4] 56000 BPS; [5] 57600 BPS; [6] 115200 BPS;	0~6	3	

P32.4	数据位校验	[0] None_8_1_CFG; [1] Even_8_1_CFG; [2] Odd_8_1_CFG; [3] None_8_2_CFG; [4] Even_8_2_CFG; [5] Odd_8_2_CFG;	0~5	0	
P32.5	Modbus总线故障检测时间	设置Modbus总线故障检测时间 设置为0时故障检测被禁止，将不产生Modbus总线故障。	0~100 [s]	0 [s]	设为0s时禁止总线故障检测

第 7 章 详细参数功能说明

7.1 数字输入端子

(1) 多段速控制

多段速指令值根据参数 P12.0（多段速设定模式）选择[0]直接输入或[1]二进制来进行设定。

A. 选择[0]直接输入

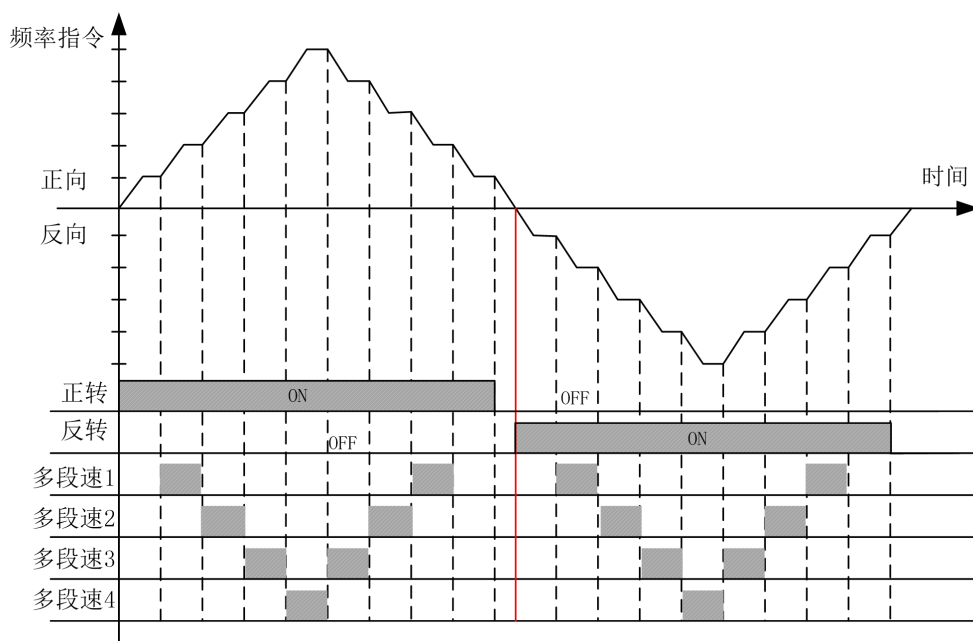
[1]正转运行[2]反转运行---1 段

[6]多段速 1（位 0）---2 段

[7]多段速 2（位 1）---3 段

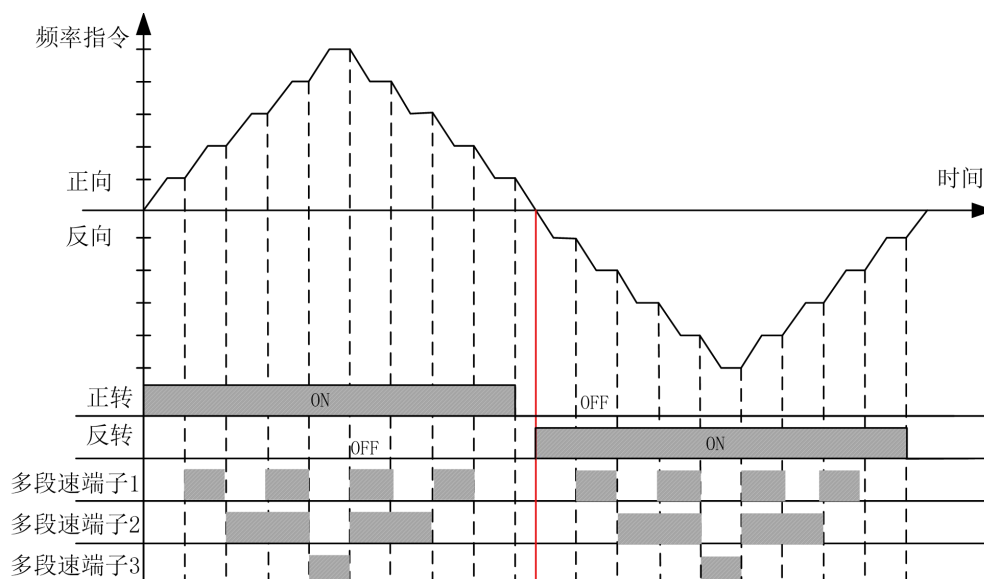
[8]多段速 3（位 2）---4 段

[9]多段速 4（位 3）---5 段



B. 选择[1]二进制

由 4 个多段速端子来构成 16 阶段的构成图(用 8421 解码来算)。只输入正转运行(FORWARD)或反转运行(REVERSE)信号时，以参数 P12.2(多段速 1)和最低速度的设定值中的较大值运行。



(2) 开抱闸状态确认

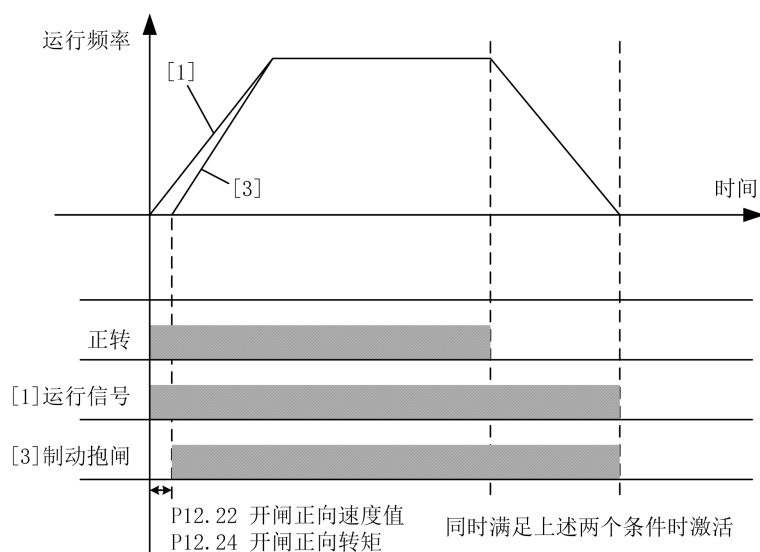
将 DI 端子的功能设为【22】“抱闸接触器状态”，如果在运行过程中反馈速度的绝对值大于等于 10Hz，此时没有收到开闸反馈确认信号，报 E106“抱闸反馈异常 1”；如果在运行过程中反馈速度的绝对值小于 10Hz，2s 内没有收到开闸反馈确认信号，报 E107“抱闸反馈异常 2”。

7.2 数字输出端子

制动器开闸控制

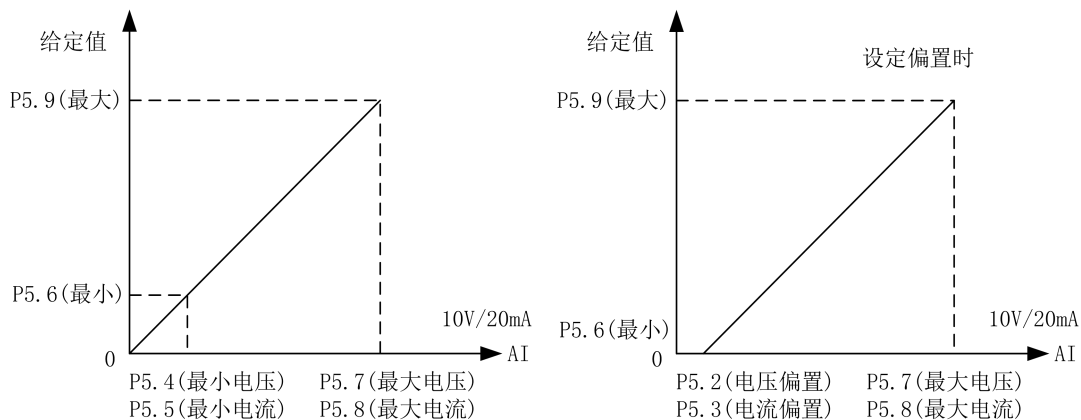
当电机带有制动器时，变频器能控制制动器的开/关信号。水平负载制动器控制信号设置为[1]运行信号或者[3]制动抱闸；垂直负载制动器控制信号设置为[3]制动抱闸。

输出信号选择[1]运行信号与[3]制动抱闸的区别请参考下图：



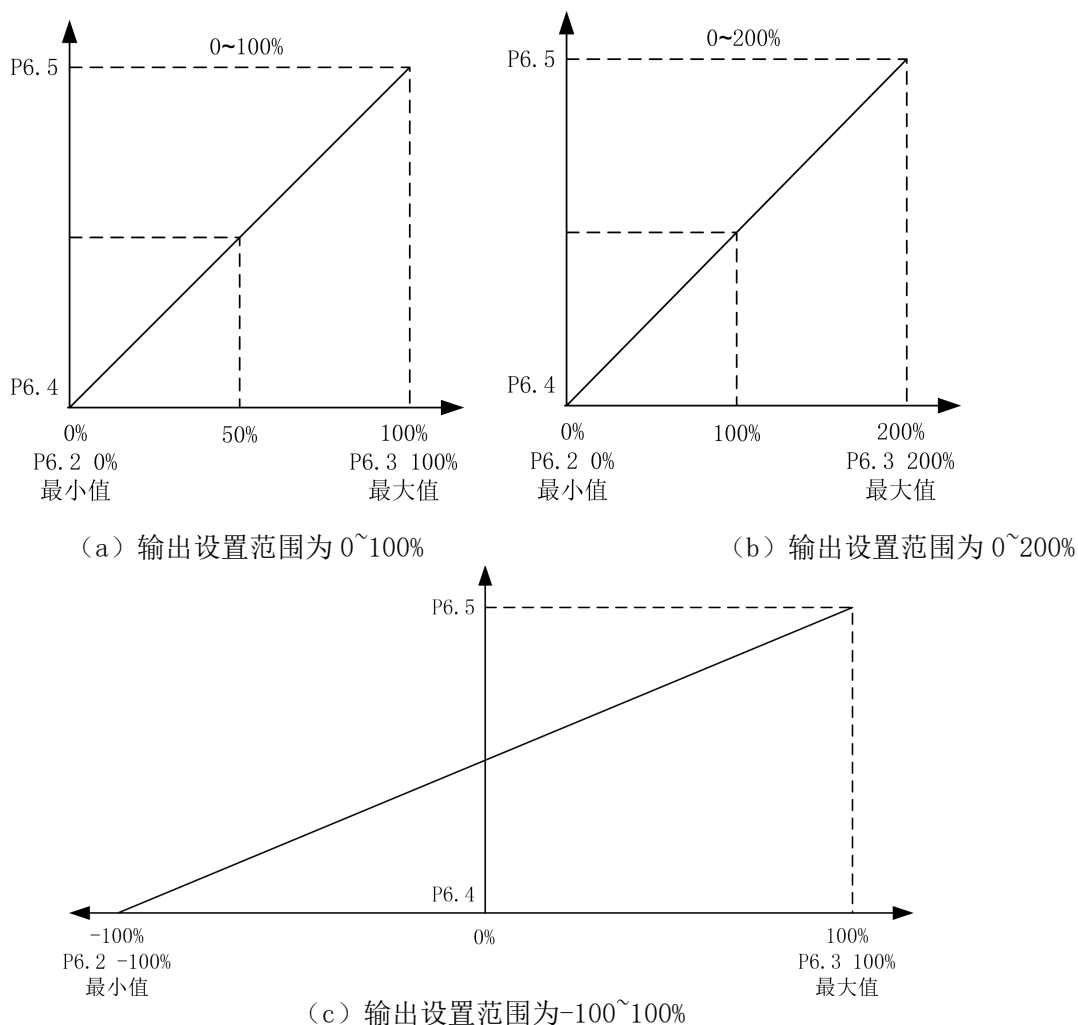
7.3 模拟量输入

模拟量输入设置见下图：



7.4 模拟量输出

模拟量输出设置见下图：



7.5 保护参数

(1) 电流限制功能

P7.0、P7.1、P7.2、P7.3 电流限制功能：限制电机流过大电流。电机电流超过限制值时此功能被启动。

(2) 过流保护功能

P7.4、P7.5、P7.6、P7.7 过流保护功能：电机电流超过参数 P7.4 乘以参数 P16.4（电机额定电流）的值时此功能被启动，将切断变频器输出。此值为电机额定电流的百分比。

(3) 零序电流保护

P7.8、P7.9、P7.10、P7.11 零序电流保护值：变频器输出三相电流和： $I_a + I_b + I_c$ ；电机额定电流：P16.4。当 $\frac{(I_a + I_b + I_c)}{3} > P7.8 \times P16.4 \times 1.414$ 时，此功能被启动，且切断变频器输出。

注：电机三相有短路或者接地时会报零序电流故障。

(4) 母线过压欠压保护

P7.12、P7.13 母线过压或欠压保护功能：变频器的母线电压超过参数 P7.12 值时，此功能被启动，且切断变频器输出。变频器的母线电压低于 P7.13 值时，此功能被启动，且切断变频器输出。建议按缺省值来设定。

(5) 温度保护

P7.14 过温故障功能：变频器的 IGBT 温度超过参数 P7.14 的值时，此功能被启动，且切断变频器输出，变频器报过温故障。

P7.15 过温报警功能：变频器在停机状态下，变频器的 IGBT 温度超过参数 P7.15 的值时，此功能被启动。

(6) 过速保护

P7.19、P7.20、P7.21、P7.22 过速故障功能：电机速度超过参数 P7.19 的值时，此功能被启动，且切断变频器输出。P7.19~P7.22 的值为电机额定速度的百分比。

(7) 开环矢量启动保护

P7.23 的保护只在控制模式为开环矢量 (P16.11=1) 时起作用。P7.23 设为最大值时, 禁用此保护功能。开环矢量控制模式下, 若启动转矩偏低或磁场没建立好, 在启动瞬间电机速度跟随给定很差, 且持续时间超过 P7.23 的设定值, 则此功能被启动, 且切断变频器输出。

P7.24 ~ P7.26 的保护也只在控制模式为开环矢量 (P17.11=1、P18.11=1、P19.11=1) 时起作用, 只是针对电机不同。

(8) 速度异常保护

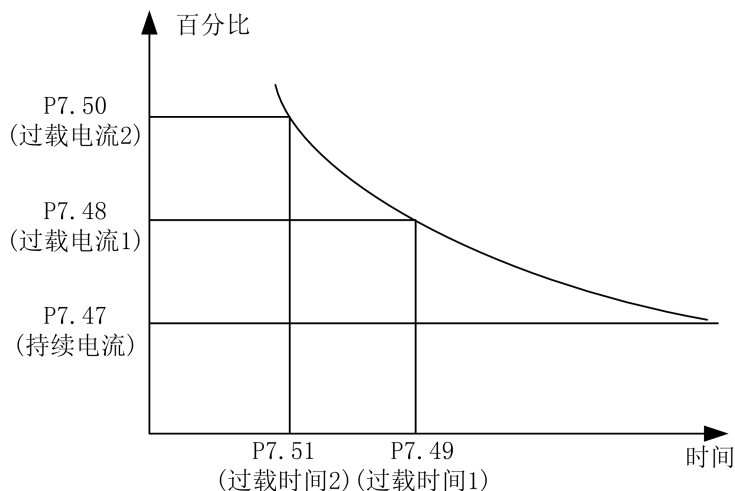
P7.31、P7.32 速度异常保护功能, 只在控制模式为闭环矢量 (P16.11=2) 时起作用。P7.31 设置速度异常的偏差值, 100%对应电机额定频率。P7.32 设置速度异常的检测时间。当编码器检测速度与给定速度之差, 超出 P7.31 设置的速度值, 并运行 P7.32 设置的时间时, 此功能被启动, 且切断变频器输出。

(9) 自学习保护

P7.33 设置自学习失败时间, 在静态自学习操作中起作用, 当静态自学习的时间超过 P7.33 时, 此功能被启动, 静态自学习终止。

(10) 过载保护功能

P7.48、P7.50 过载保护功能: 电机电流超过电流保护值时, 此功能被启动, 且切断变频器输出。其保护参数如下图:



(11) 内置制动单元

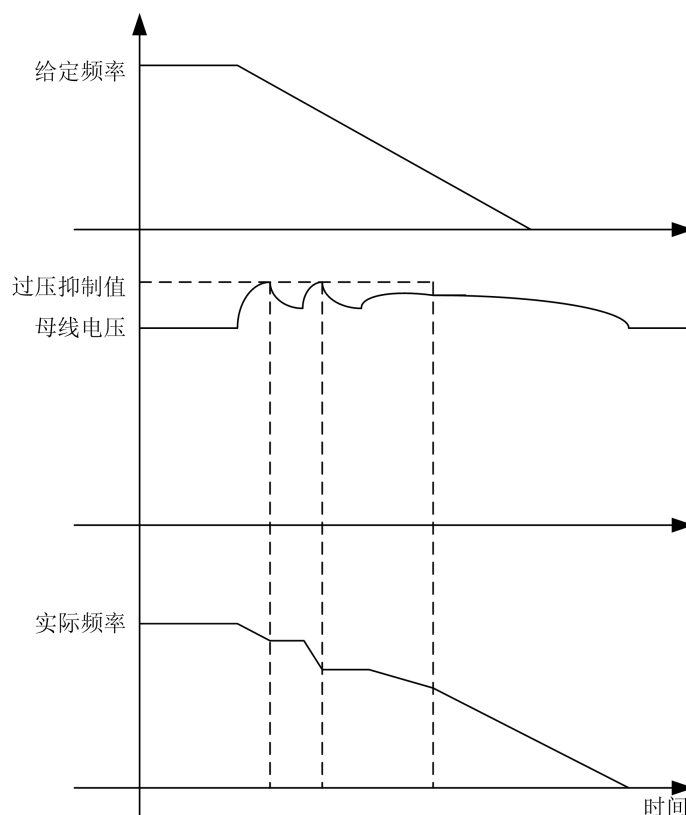
P7.64、P7.65、P7.66 的参数只在变频器有内置制动单元时有效，即 GF630N02 系列变频器中的 11KW-90KW 功率段起作用。在 P7.64 设置为 1 后，此功能使能。母线电压高于制动启动电压值时，内置制动单元开始工作，由参数 P7.65 确定。制动全开通电压值由参数 P7.66 确定，制动全开通电压值一定要不小于制动启动电压值，因此，要求 $P7.66 \geq P7.65$ 。P16.0 输入电压设定为 380V，P7.65 为 50V 时，制动启动电压值为 647V；P7.66 为 100V 时，制动全开通电压值为 697V。计算公式如下：

$$\text{制动启动电压值} = 1.075 \times \sqrt{2} \times P16.0 + 20 + P7.65;$$

$$\text{制动全开通电压值} = 1.075 \times \sqrt{2} \times P16.0 + 20 + P7.66。$$

(12) 过压抑制功能

P7.69、P7.70、P7.71 的参数起作用后，会影响电机实际减速时间。P7.69 缺省值为【0】时，变频器必须接制动单元和电阻。P16.0 输入电压设定为 380V，P7.70 为 100V 时，过压抑制值为 711V。计算公式：过压抑制值 = $1.1 \times \sqrt{2} \times P16.0 + 20 + P7.70$ 。具体说明见下图：



P7.71 设为使能时，软件自动调整减速时间和增加励磁来实现过压抑制；P7.71 设为禁止时，软件自动调整减速时间来实现过压抑制。

7.6 电机启停控制参数

(1) 停车方式:

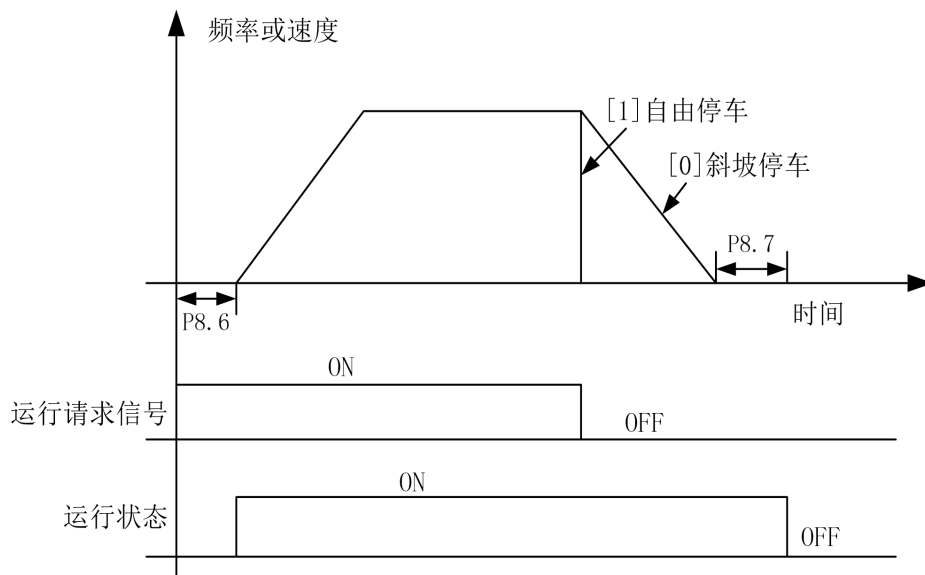
P8.3 停车方式: 设定停车时电机转速减速方法。参见下图。

[0]斜坡停车: 电机转速将按照设定的减速时间缓慢减速到零。

[1]自由停车: 在实施停止模式的同时立即切断变频器输出电压。

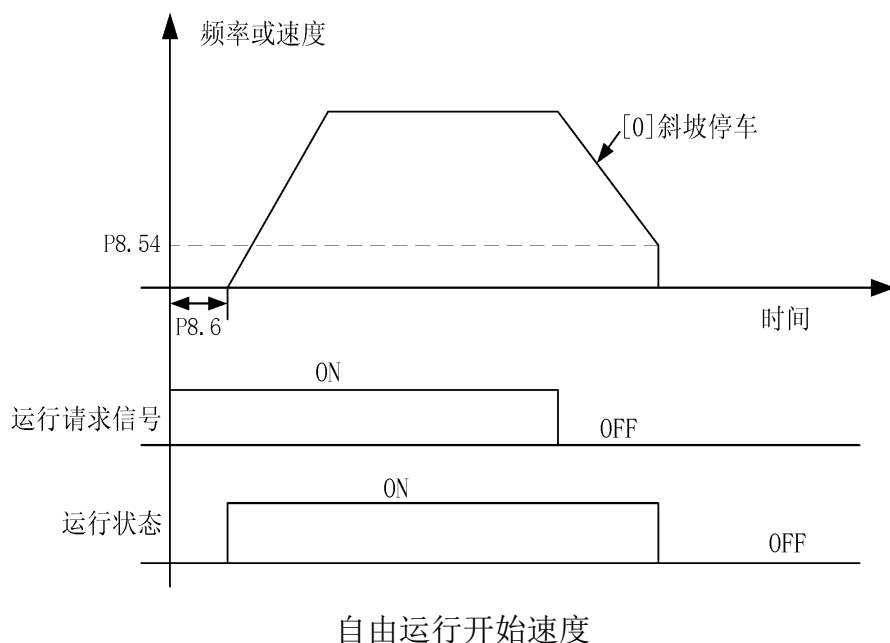
P8.6 运行延迟时间: 变频器从发出启动指令时刻开始, 在 P8.6 设定的时间内维持一段时间停止状态, 然后才实现启动模式。参见下图。

P8.7 零速后转矩保持: 即使电机转速变为零, 在这个参数所设定时间内, 变频器将仍然保持运行模式, 此时有转矩输出, 经过该时间后才实现真正意义上的停车。参见下图。



停车方式控制图

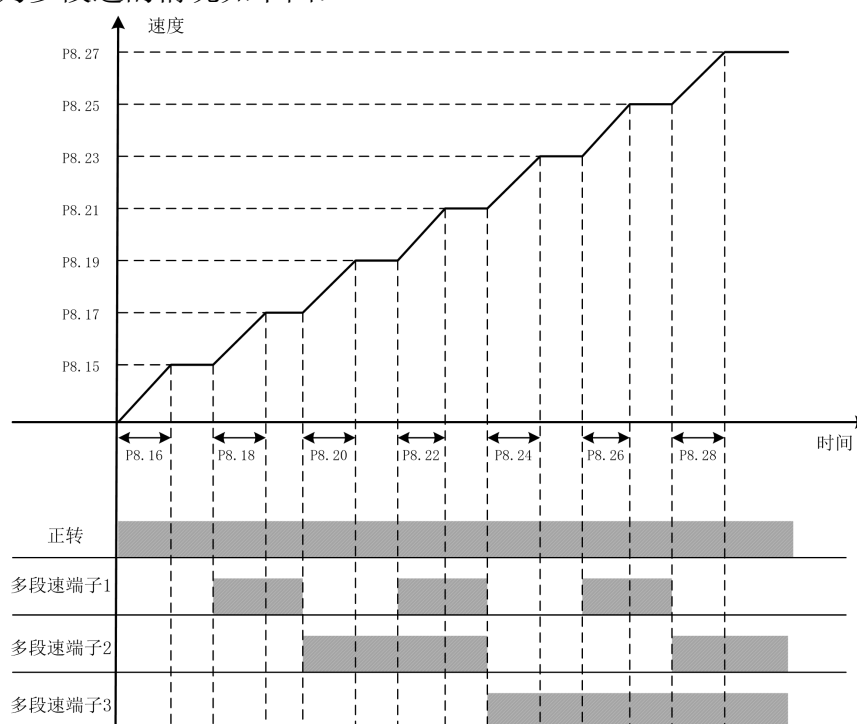
P8.54 自由运行开始速度: 当该值设为大于 0 的值, 且 P8.3 停车方式设为[0] 斜坡停车, 在停止过程中当给定速度下降到 P8.54 设置值, 变频器将变为自由停车。



(2) 加减速控制:

变频器运行时，可调整加减速时间及加减速模式。P8.14 调整加速时间的倍数，即实际的加速时间为设置的加速时间乘以 P8.14 的值。P8.33 调整减速时间的倍数，即实际的减速时间为设置的减速时间乘以 P8.33 的值。

加速模式为多段速的情况如下图:



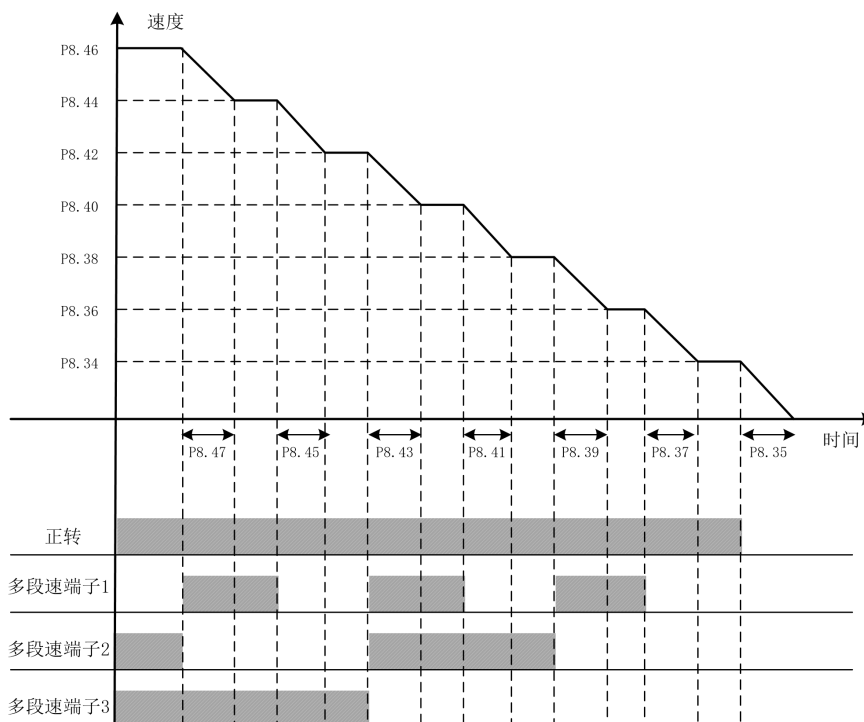
设置加速区的值时，请遵循以下要求：

$$P8.15 < P8.17 < P8.19 < P8.21 < P8.23 < P8.25 < P8.27$$

电机以额定速度运行时其参数设定为例：

P8.15	P8.17	P8.19	P8.21	P8.23	P8.25	P8.27
10%	20%	30%	50%	60%	80%	100%

减速模式为多段速的情况如下图：



设置减速区的值时，请遵循以下要求：

$$P8.34 < P8.36 < P8.38 < P8.40 < P8.42 < P8.44 < P8.46$$

电机以额定速度运行时其参数设定为例：

P8.34	P8.36	P8.38	P8.40	P8.42	P8.44	P8.46
10%	20%	30%	50%	60%	80%	100%

(3) 减速时间通过通讯调整：

在运行过程中，可用 PROFIBUS 或 MODBUS 通讯方式对减速时间倍数进行修改，通过 P8.32 设置减速时间控制来源。可选为禁用，使此功能不起作用。示例：

减速区 1 减速时间 = P8.33 × P8.35 × (通讯给定的时间减速倍数 × 0.001)。

(4) 减速时间通过手柄反档调整:

在减速过程中，通过手柄打反档来调节减速时间。当 P8.53 设为[0]禁止，P8.55 设为[1]使能，减速时间变为 P8.56 的值。当 P8.53 设为[1]使能，P8.55 设为[1]使能，减速时间随反档档位线性改变，对应 P8.56 和当前档位减速时间的中间值。

7.7 电机多段速和制动控制**(1) 端子与多段速的关系:**

P12.2~P12.17 多段速是设定变频器进行多段速度运转时的转速参考值。以 P12.0=[1]二进制为例，下表给出了多段速端子与多段速速段的关系:

运行段	多段速端子1	多段速端子2	多段速端子3	多段速端子4
多段速1	0	0	0	0
多段速2	1	0	0	0
多段速3	0	1	0	0
多段速4	1	1	0	0
多段速5	0	0	1	0
多段速6	1	0	1	0
多段速7	0	1	1	0
多段速8	1	1	1	0
多段速9	0	0	0	1
多段速10	1	0	0	1
多段速11	0	1	0	1
多段速12	1	1	0	1
多段速13	0	0	1	1
多段速14	1	0	1	1
多段速15	0	1	1	1
多段速16	1	1	1	1

0 代表多段速端子 OFF 1 代表多段速端子 ON

(2) 制动器开抱闸控制:

P12.22~P12.37 在使用电磁制动器的系统时，用此功能控制开抱闸。只有数字输出端子设定为[3]制动抱闸时，制动器控制功能才会有效。

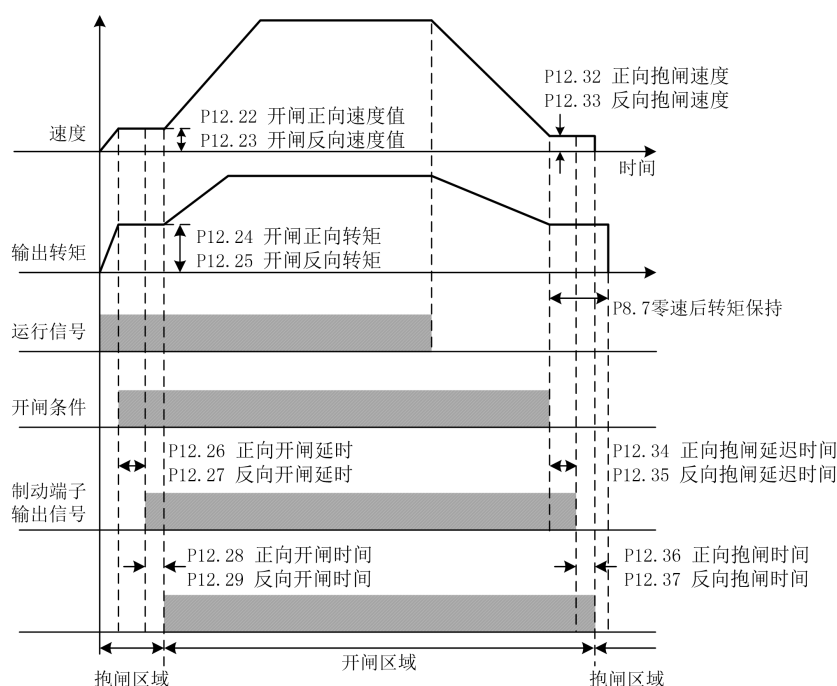
如果在电机停止状态下，变频器收到运行信号，则根据正反方向给予电机其相应的转矩值。如果同时满足开闸速度值（P12.22 或 P12.23）和开闸转矩（P12.24 或

P12. 25) 两个条件, 则开抱闸控制用的输出继电器或输出端子上会有开闸信号。

如果在电机运行状态下, 收到停止信号则电机开始减速。如果输出频率达到参数 P12. 32[正向抱闸速度]或 P12. 33[反向抱闸速度]的值, 其所对应的输出端子上会有抱闸信号。

P12. 28 和 P12. 29 表示机械闸从变频器制动端子信号输出开闸命令到开闸完成的时间; P12. 36 和 P12. 37 表示机械闸从变频器制动端子信号输出抱闸命令到抱闸完成的时间。

注意: 转矩及速度设定值以 P16 组的电机参数为基准。



7.8 电机基本参数和 V/F 控制参数

(1) 电机额定参数:

P16. 0~P16. 9 电机参数: 为了正确驱动电机, 必须确认电机铭牌上的参数, 且输入到变频器的对应参数上。如果电机参数输入有误, 可能导致变频器无法正常使用, 且自学习也会失败。P16. 7 电机级数按以下公式设定: $120 \times P16. 5 / P16. 6$ 的值取整。P16. 9 同步转速按以下公式设定: $120 \times P16. 5 / P16. 7$ 。

由两台电机并列连接时 P16. 2 (额定功率)、P16. 4 (额定电流) 这两个参数值为两台电机铭牌参数的累加值。

(2) 载波频率:

P16.12 载波频率主要用于改善电机运行的噪音以及变频器对外界的干扰等问题。

采用高载波频率的优点：电流波形比较理想、电流谐波少，电机噪音小；

采用高载波频率的缺点：开关损耗增大，变频器温升增大，变频器的输出能力受到影响，同时变频器的漏电流增大，对外界的电磁干扰增加。在高载波频率下，变频器需降额使用。

采用低载波频率则与上述情况相反。

注意：过低的载波频率将引起低频（0.5Hz~2Hz）或超频（>50Hz）运行不稳定，转矩降低甚至振荡现象。

下图表示的是载频对环境的影响关系图：

载波频率	电磁噪音、杂音	漏电流	发热量
1kHz	载波频率越大 电磁噪音、杂音越小	载波频率越大 漏电流越大	载波频率越大 发热量越大
5kHz			
10kHz			

下表表示的是机型和载频的关系表：

机型	载波频率（出厂值kHz）
11kW~30kW	3.5
37kW~90kW	3

(3) V/F 曲线选择:

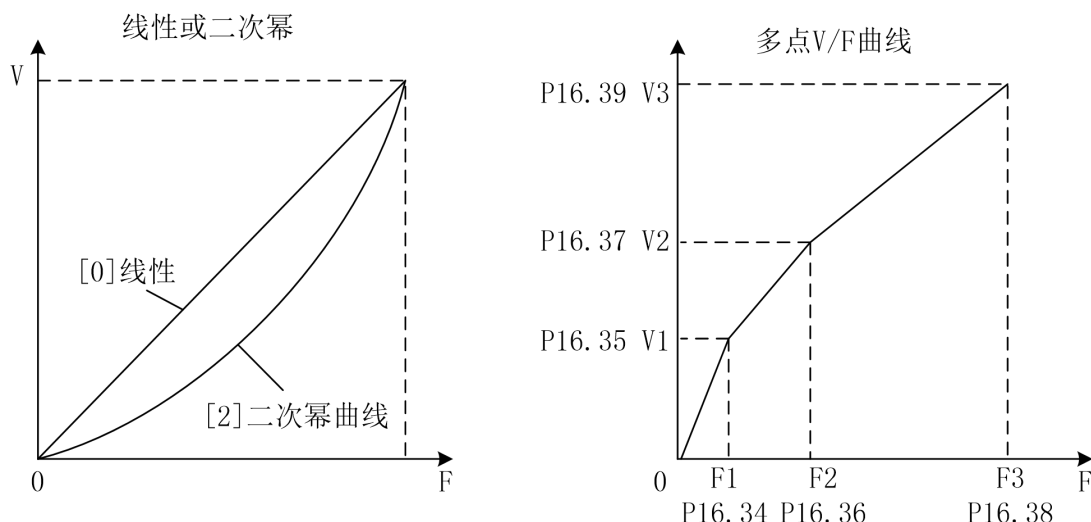
P16.14 的参数在 V/F 控制有效（P16.11=0），对矢量控制无效。

[0] 直线 V/F 曲线。适用于普通恒转矩负载。

[1] 多点 V/F 曲线。可通过设置（P16.33~P16.45）来定义 V/F 曲线。

[2] 二次幂曲线。适用于变转矩负载场合，如：风机、水泵等。

各曲线如下图所示：



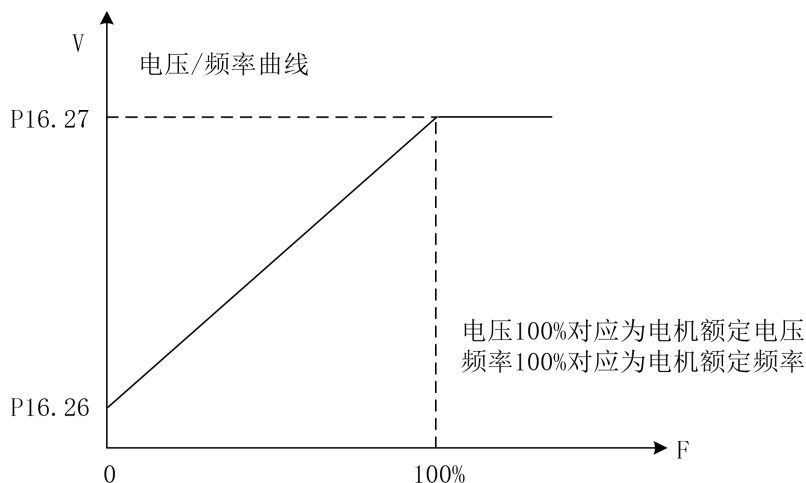
P16.34~P16.45 十二个参数定义多点 V/F 曲线。V/F 曲线的设定值通常根据电机的负载特性来设定。注意： $V1 < V2 < V3$ ， $F1 < F2 < F3$ 。低频电压设定过高可能会造成电机过热甚至烧毁，变频器可能会失速或过电流保护。

(4) 转矩补偿:

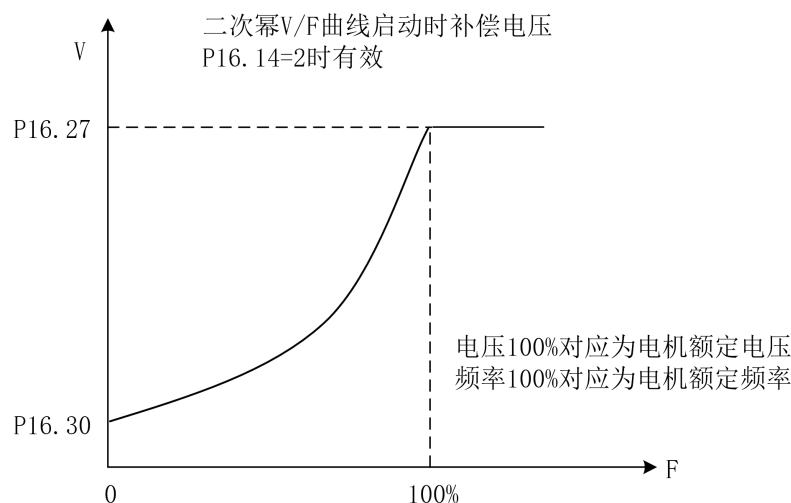
P16.15 转矩补偿只在 V/F 控制模式下有效。当启动转矩偏低时，使能此参数。但要在 V/F 控制模式下的静态自学习完成后，才可以使能此参数。使能此参数会增加启动电流和启动电压，可能会出现过流现象。建议只在启动转矩需要很大时（搅拌机、砖窑等）使能此参数。

(5) 启动时补偿电压:

当 P16.14=[0] 直线 V/F 曲线时，V/F 启动补偿电压设置值为 P16.26。P16.26 和 P16.27 可以参照下图设置:



当 P16.14=[2] 二次幂曲线时，V/F 启动补偿电压设置值为 P16.30。P16.30 和 P16.27 可以参照下图设置：

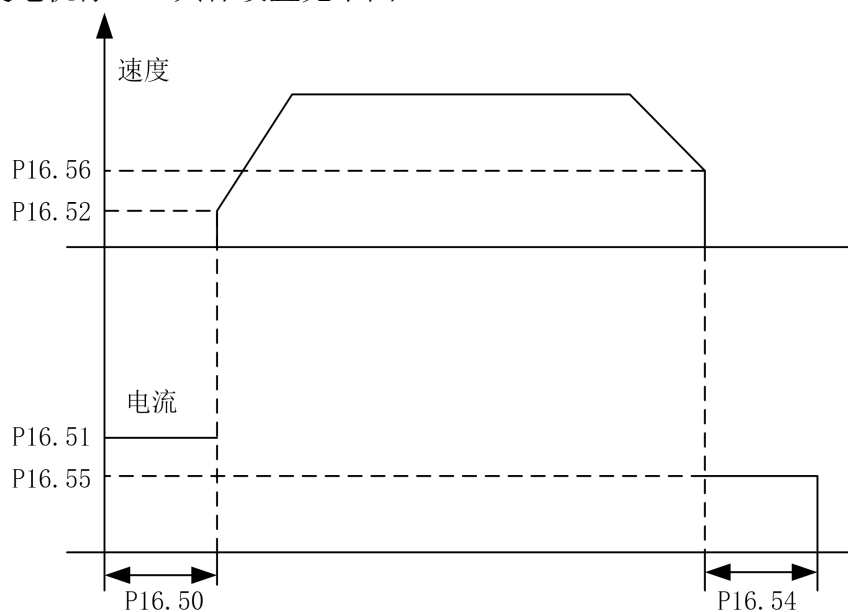


(6) 直流制动:

P16.50~P16.56 为直流制动功能，分为启动时直流制动和停止时直流制动。此功能只在 V/F 控制模式下起作用。

启动时直流制动：设置 P16.50、P16.51、P16.52 的值给正在自由滑行停止中的电机加上直流制动电流，使电机先停止然后再启动。

停止时直流制动：设置 P16.54、P16.55、P16.56 的值给正在减速中的电机加入直流制动电流，使电机停止。具体设置见下图：



(7) 抑制共振:

P16.64 稳定作用增益是在电机发生机械或电气上的共振时，自动消除共振的参数。如设置值不为零，稳定控制器动作，可抑制消除机械或电气原因引起的共振现象。如设置为零，稳定控制器就不会动作。

7.9 电机矢量控制参数

(1) 转矩和速度切换:

P20.0 为转矩控制和速度控制切换所要设定的值。

P20.0=0 且 P20.1=0、P20.2=0 则为速度控制模式，此设置下无法切换到转矩控制模式。

P20.0=0 且 P20.1≠0、P20.2≠0 时为转矩控制模式，此设置下无法切换到速度控制模式。

P20.0=1 且 P20.1≠0、P20.2≠0 在转矩与速度切换信号置 1 时为转矩控制模式，在转矩与速度切换信号置 0 时为速度控制模式。

在转矩控制时，电机输出转矩大于负载转矩时，电机速度会逐渐上升到平衡值或限制值。电机输出转矩小于负载转矩时，电机速度会逐渐下降到平衡值或负限制值。为了使用转矩控制，应做好在 P16.11 选择为[1]开环矢量或[2]闭环矢量模式时，能够正常运行的准备工作。

P20.3 固定转矩值设定：参数 P20.1 设置为[4]时此参数才有效。

(2) 零转矩功能

由端子或通讯激活此功能，在转矩控制模式下，将给定转矩设置为零。当此信号消失，变频器会自动转换到速度控制模式，由当前转速跟踪到给定速度。使能此功能时请将 P12.24（开闸正向转矩）和 P12.25（开闸反向转矩）设置为 0%。

(3) 转矩限制:

P20.7 为转矩限制的设置来源，此设置值在速度控制模式下和转矩控制模式下都有效。P20.8、P20.9 的值只在 P20.7=1 时有效。

(4) 编码器方向:

P20.15 编码器相序反向功能: 具有电机正转时, 使编码器输出 A 或 B 相超前的功能。如编码器 A、B 相连接被颠倒, 或电机 U、V、W 相连接被颠倒时, 可不调换编码器接线而用变更参数的方法变更相序。

[0]禁止时, 编码器旋转方向与电机旋转方向一致;

[1]使能时, 若编码器与电机旋转方向相反, 变频器内部将 A 相和 B 相互换识别的功能。

(5) 同步补偿控制:

用两台电机非刚性连接驱动一个负载时, 调节其中一台电机速度, 使两台电机保持位置平衡功能。此功能只在闭环矢量控制下起作用, 且必须配合 GDHF-PGD2 同步 PG 卡使用。

控制两台电机的变频器中只需一台(安装有 GDHF-PGD2 同步 PG 卡的变频器)的同步补偿控制有效。当 DI 功能“[10]吊钩模式”有效或 DP 控制“CW0.9 吊钩模式”有效, 设定 P20.26 和 P20.27 的值都大于 0, 在两台电机都开闸, 且另一台电机速度达到额定转速的 2%后, 同步补偿控制才动作。

当 P20.34 设为[0]时, 同步补偿控制算法 1 将两台电机的编码器脉冲误差最小控制为 0 个脉冲。将 P20.26 和 P20.27 设为大于 0 的值, 调节同步补偿控制响应。一般建议 P20.26 设为 50%~100%, P20.27 设为 3%~5%。

当 P20.34 设为[1]时, 同步补偿控制算法 2 将两台电机的编码器脉冲误差最小控制为 200 个脉冲。由于此控制算法内部固定, 只需将 P20.26 和 P20.27 设为大于 0 的任何值即可。

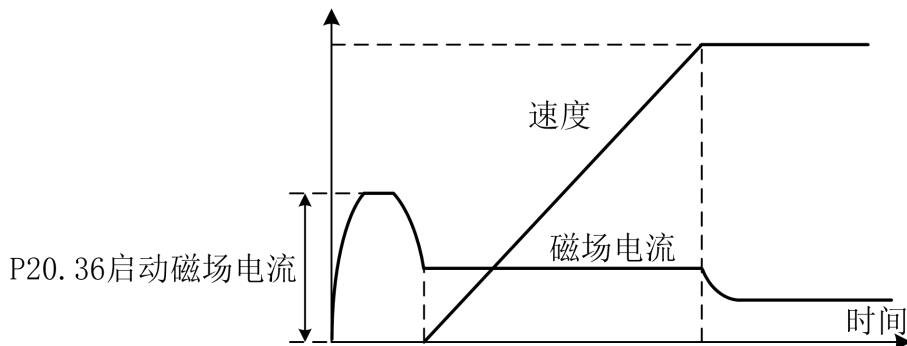
若两台变频器都是港迪 GF630N02 系列变频器, 建议 P20.34 设为[1]; 若一台是港迪 GF630N02 系列变频器, 另一台是其他品牌变频器, 建议 P20.34 设为[0]。

(6) DROOP 控制:

用两台电机刚性连接驱动一个负载时, 稳定电机力矩, 在两台电机之间取得负载平衡的功能。控制两台电机的变频器的 DROOP 控制功能必须都为有效。DROOP 控制在负载转矩过高时使电机减速, 过低时使电机加速, 从而保持负载平衡。当 P20.60 设为 0 时, DROOP 控制无效。P20.61 是调节 DROOP 控制响应的参数, 发生振动和振荡时请增大此设定值。

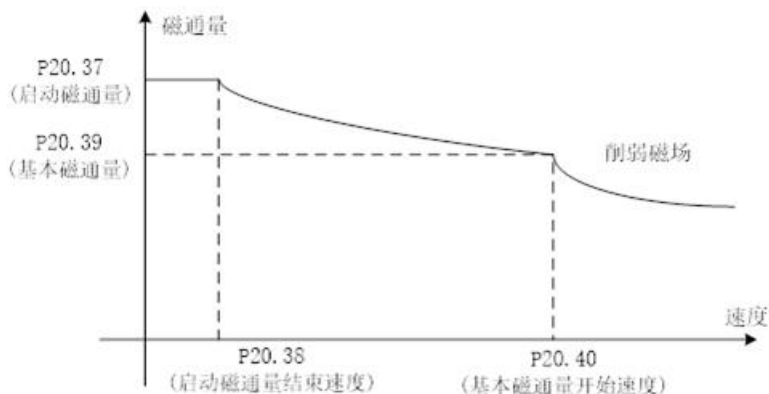
(7) 启动磁场电流:

P20.36 启动磁场电流: 此项控制启动时磁场电流的基础限幅值, 矢量控制时可以减小启动电流, 如下图所示:



(8) 磁通量:

P20.37~P20.40 设置速度所对应的磁场大小, 如下图所示:

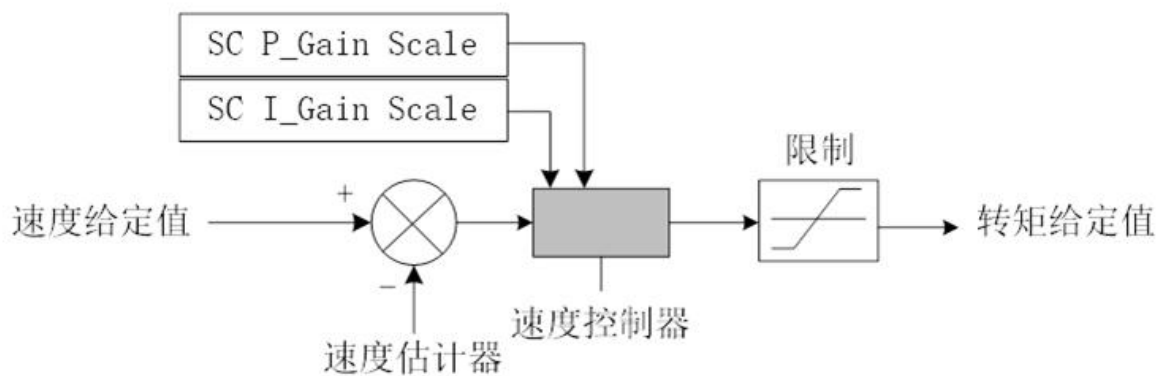


(9) 速度环:

P20.55 速度追踪控制器比例增益: 具有随速度误差上升, 高转矩输出指令变大的特性。如其值设为较大速度偏差很快减小。

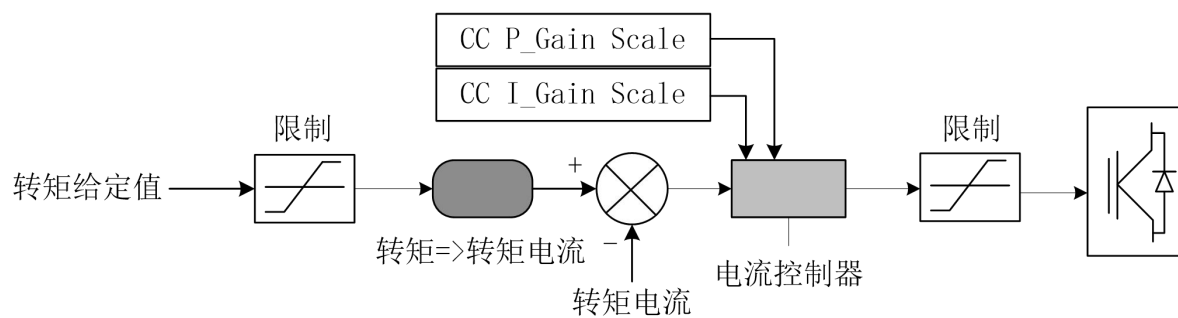
P20.56 速度追踪控制器积分增益: 是指恒定的速度误差持续存在时, 速度控制器输出额定转矩指令所花费的时间。如其值设为较小速度偏差很快减小。

按百分率 (%) 设定的速度控制器增益可通过自动调谐获得, 速度控制框图如下:



(10) 电流环:

P20.62 和 P20.63 为电流环比例与积分增益。设定电流控制器增益的百分率 (%) 值。可自动调谐而获得。矢量控制框图如下:



7.10 高级应用

在运行过程中，如果发生振动或失调等问题，由控制性能引起的故障时，请对控制模式调整下表中的参数，在下表中只记载调整频繁的参数。

控制模式	参数名	性能	默认值	推荐值	调整方法
V/F 控制	P16.64 V/F 稳定作用增益	抑制中速 (10~40Hz) 的乱调、震动	100	80~150	重负载力矩不足时：调小此参数值； 轻负载发生震荡时：调大此参数值
	P16.12 载波频率设定	改善电机电磁噪音	因功率而不同	因功率而不同（若改变载波频率后，建议重新做一遍电机参数自学习）	电机电磁噪音大时：调大此参数值； 低速、中速发生振动时：调小此参数值
	P16.15 转矩补偿	改善电机力矩	禁止	禁止	重载和低速力矩不足时：使能此参数； 轻载振荡时：禁止此参数
	P16.26 V/F 启动电压偏置	改善低速力矩	0.75	0.5~1.2	低速力矩不足时：调大此参数值；启动冲击过大时：调小此参数值
	P7.0 电流限制值	改善电流冲击	150	150~220	重载下电机速度响应慢和失调时：调大此参数值； 轻载时电机电流冲击大时：调小此参数值
矢量控制	P16.12 载波频率设定	改善电机电磁噪音	因功率而不同	因功率而不同（若改变载波频率后，建议重新做一遍电机参数自学习）	电机电磁噪音大时：调大此参数值；低速、中速发生振动时：调小此参数值
	P7.0 电流限制值	改善电流冲击	150	150~220	重载下电机速度响应慢和失调时：调大此参数值； 轻载时电机电流冲击大时：调小此参数值
	P20.43 转矩观测时间	改善电机振动和失调	75	50~100	负载下电机振动时：调大此参数值； 负载变化电机转矩响应慢时：调小此参数值
	P20.56 速度追踪积分增益	改善速度和力矩响应，抑制振动和乱调	100	80~150	速度、力矩响应太慢时：调大此参数值；启动时冲击大时：调小此参数值

第 8 章 异常对策及检查

为了保护设备，变频器拥有过电流，过电压，低电压等保护功能。保护功能被启动时会切断变频器输出，停止电机，此状态保持到强制重置（复位）。

8.1 警告代码

在停止状态显示警告代码

警告代码	警告信息	警告原因	措施
W01	系统没有准备好 SYS_NOT_RDY	上电时变频器还没达到准备好(Ready)状态	确认变频器输入电压，母线电压
W02	没有驱动使能信号 NO_DRV_ENABLE	数字输入端子设定为[驱动使能]时，没达到其所对应的条件；通讯相应控制字没信号	确认参数组 P3 的数字输入参数，所对应的外部继电器及接线 确认通讯中控制字的状态
W03	端子本地警告 LOCAL_EM	数字输入端子设定为[本地急停信号]时，达到其所对应的条件	确认参数组 P3 的数字输入参数，所对应的外部继电器及接线
W04	端子远程警告 REMOTE_EM	数字输入端子设定为[远程急停信号]时，达到其所对应的条件	确认参数组 P3 的数字输入参数，所对应的外部继电器及接线
W06	过温 OT	变频器过热，散热器温度上升到参数 P7.14(过温故障)值	确认外壳温度，冷却风扇，负载电流
W09	DP 通讯警告 P/BALARM	DP 卡通讯外部警告	确认 DP 通讯相应控制位的状态
W10	MODBUS 通讯警告 MODBUS_ALARM	Modbus 通讯外部警告	确认 Modbus 通讯相应控制位的状态
W15	参数设置错误 PARAMETER_ERROR	参数设置错误	确认参数设置是否超出范围
W18	温度检测异常 Temp_Sensing Fail	温度检测异常警告	确认温度采样连接线

8.2 故障代码

运行状态下显示故障代码。

故障代码	故障信息	故障原因及措施
[E052]	U相 IGBT 故障 (不可复位) ERR_UT not reset	确认此 IGBT 是否正常 确认此 IGBT 驱动线及驱动电路是否正常 断电后重新上电
[E054]	V相 IGBT 故障 (不可复位) ERR_UT not reset	确认此 IGBT 是否正常 确认此 IGBT 驱动线及驱动电路是否正常 断电后重新上电
[E055]	W相 IGBT 故障 (不可复位) ERR_UT not reset	确认此 IGBT 是否正常 确认此 IGBT 驱动线及驱动电路是否正常 断电后重新上电
[E057]	内置制动单元 (不可复位) ERR_DB not reset	确认制动 IGBT 是否正常 确认制动 IGBT 驱动线及驱动电路是否正常 断电后重新上电
[E100]	过压 OV	确认制动电阻器 确认参数 P8.35(减速时间 1)并调整其时间 确认参数 P7.12(母线过压)
[E105]	欠压 UV	因输入电压下降而导致母线电压降到其限制值或 输入电压缺相 确认输入电压 确认变频器输入侧电磁接触器 确认参数 P7.13(母线欠压)
[E106]	抱闸反馈异常 1 Brake abnormal 1	确认 DI 端子接线 确认电机刹车闸控制是否正常
[E107]	抱闸反馈异常 2 Brake abnormal 2	确认 DI 端子接线 确认电机刹车闸控制是否正常
[E108]	直流接触器故障 DC switch open	检查直流接触器连接线 确认直流接触器是否正常
[E110]	过流 OC	检查电机负载; 检查是否开闸 确认加减速时间 确认电机及其接线是否正常 确认编码器及接线是否正常 确认参数 P7.4(过流保护)
[E111]	过载 OL	变频器输出电流超过参数 P7.48(过载电流 1), 时间超过 P7.49(过载时间 1) 检查电机负载 确认负载电流 确认参数 P7.48, P7.49 确认电机及其接线是否正常



[E112]	对地短路 ZC	确认参数 P7. 8 确认电机是否短路 确认变频器地线已接好 确认电流传感器接线是否正常
[E113]	输入缺相 MIP	确认变频器输入线接线是否正常 确认线性滤波板上控制线连接是否正常
[E114]	输出缺相 MOP	确认变频器输出线到电机是否正常
[E115]	过速 OS	电机速度超过参数 P7. 19 确认参数 P7. 19 确认编码器好坏及线路是否有干扰
[E116]	开环矢量控制错误 SLVC Fail	确认加减速时间是否太短 确认参数 P7. 23
[E117]	电机堵转 MOTOR STALL	检查制动器的连接 若带编码器，确认编码器的连接和参数 P20. 14、P20. 15 设置是否正确
[E118]	编码器错误 PG ERROR	确认编码器的电气连接和参数 P20. 14、P20. 15 设置是否正确
[E119]	速度异常 SPEED ABNORMAL	确认编码器的电气连接和参数 P20. 14、P20. 15 设置是否正确 确认参数 P7. 31, P7. 32
[E120]	变频器 IGBT 过热 OT	确认外部和内部温度 确认变频器冷却风扇 确认负载电流
[E138]	温度采样故障 TEMP_SENSING FAIL	确认温度采样连接线
[E152]	U 相 IGBT 故障 PDP[U]	确认此 IGBT 是否正常 确认此 IGBT 驱动线及驱动电路是否正常 确认输出接线或电机是否正常
[E154]	V 相 IGBT 故障 PDP[V]	确认此 IGBT 是否正常 确认此 IGBT 驱动线及驱动电路是否正常 确认输出接线或电机是否正常
[E155]	W 相 IGBT 故障 PDP[W]	确认此 IGBT 是否正常 确认此 IGBT 驱动线及驱动电路是否正常 确认输出接线或电机是否正常
[E156]	硬件过流 Hardware OC	检查电机负载；检查是否开闸 确认加减速时间 确认电机及其接线是否正常 确认变频器输出电流是否过大
[E157]	内置制动单元故障 PDP[DB]	确认此功率器件是否正常 确认此功率器件驱动线及驱动电路是否正常
[E167]	CAN 通讯错误 CAN_ERR	确认变频器通讯是否正常

[E170]	自学习失败 MOTOR TUNING FAIL	确认电机铭牌参数 确认参数 P7.33
[E200]	端子本地故障 LOCAL_EM	数字输入端子设定为[本地急停信号]时，相应端子有信号。 确认参数组 P3 的数字输入参数，所对应的外部继电器及接线。
[E201]	端子远程故障 REMOTE_EM	数字输入端子设定为[远程急停信号]时，相应端子有信号。 确认参数组 P3 的数字输入参数，所对应的外部继电器及接线。
[E202]	Modbus 通讯故障 MODBUS EMERGENCY	Modbus 通讯控制字 CW0.4 有信号，确认其状态
[E203]	没有驱动控制信号 DRIVE DISABLED	DP 通讯中相应的控制字没有信号；端子控制中相应的端子没信号
[E204]	DI 功能设置重复 ERR DUPLICATE DI SET	确认 DI 端子设置
[E210]	键盘操作器故障 Panel Error	确认操作键盘连接是否正常
[E220]	存储器 CRC 校验错误 MEMORY CRC ERR	更换控制板
[E221]	参数错误 PARAMETER ERROR	确认参数设置是否符合要求

8.3 故障诊断

故障现象	检查事项	措施	
电机无法旋转	变频器无输出	<ul style="list-style-type: none"> •数字输入端子是否分配好 •运行指令信号是否为ON •正向或反向端子是否和COM端子接触好 	<ul style="list-style-type: none"> •确认数字输入端子分配 •运行指令信号设为ON •请接好正向或反向端子和COM端子（选择为端子模式）
	变频器无输出	<ul style="list-style-type: none"> •输入电源三相的电源供给是否正常 	<ul style="list-style-type: none"> •请确认端子螺丝紧固状态 •测量输入三相端子电压
	变频器无输出	<ul style="list-style-type: none"> •操作面板电源灯是否为亮。如果是，再确认运行信号灯是否为亮。 	<ul style="list-style-type: none"> •如果操作面板电源灯没亮，把面板连接线重新插上之后并无改善时，请咨询代理商或本公司 •如果操作面板电源灯亮，但运行信号灯没亮时，请再给一次运行命令。
	变频器无输出	<ul style="list-style-type: none"> •操作面板上是否已显示警告或者错误信息 	<ul style="list-style-type: none"> •复位后再运行
	变频器无输出	<ul style="list-style-type: none"> •变频器的操作模式及指令值是否正确 	<ul style="list-style-type: none"> •确认变频器操作模式参数
	变频器有输出	<ul style="list-style-type: none"> •电机是否为抱闸状态或负载是否过重 	<ul style="list-style-type: none"> •解除抱闸，减轻负载 •试试单独运行电机
	变频器有输出	<ul style="list-style-type: none"> •电机上附有制动器时，制动器动作是否正常 	<ul style="list-style-type: none"> •谨慎开闸后再运行
	变频器有输出	<ul style="list-style-type: none"> •电机接线是否正常或电机是否发生缺相 	<ul style="list-style-type: none"> •确认变频器输出和电机输出连接状态
	变频器有输出	<ul style="list-style-type: none"> •变频器输出电流是否大于等于电流限制值 	<ul style="list-style-type: none"> •确认参数设置是否正确，尝试调整加减速时间缓慢增加速度。
	变频器有输出	<ul style="list-style-type: none"> •变频器和电机之间配有电磁接触器时接触器状态是否为ON 	<ul style="list-style-type: none"> •确认电磁接触器的ON状态及接线状态
电机转向为反向时	变频器输出三相与电机接线是否正常	<ul style="list-style-type: none"> •互换V相和W相 	
	与控制电路连接的端子和其参数设定是否正常	<ul style="list-style-type: none"> •确认正/反方向端子接线和参数值 	
无法提高电机转速时	负载是否过重	<ul style="list-style-type: none"> •减轻负载 •如果是过负载状态则启动其限制功能，从而转速会低于其速度设定值。解除负载或减轻负载 	
	速度指令信号是否正常	<ul style="list-style-type: none"> •确认控制电路接线或信号及设定值 	
运行时电机有抖动现象	<ul style="list-style-type: none"> •负载变动是否过大 •输入电压是否有较大变动 •是否在某一特定频率下发生 	<ul style="list-style-type: none"> •提高电机及变频器的功率一个档位 •减轻负载及输入电压变动 •微调其输出频率设定值 	
电机电流超过额定电流时	输入电压是否有回落现象	<ul style="list-style-type: none"> •确认变频器输入电源 	
	负载是否过大	<ul style="list-style-type: none"> •解除负载或减轻负载 	
	电机是否为抱闸状态	<ul style="list-style-type: none"> •解除电机抱闸状态 	
	负载是否为动态的（其重量为可变的）	<ul style="list-style-type: none"> •再确认变频器功率计算 	
	电机自学习是否正常完成	<ul style="list-style-type: none"> •再实行电机自学习 	

第 9 章 维护与保养

 危险
<ol style="list-style-type: none"> 1. 请勿触摸变频器的接线端子，端子上有高电压。 有触电的危险。 2. 通电前，请务必安装好端子外罩，拆卸外罩时，一定要断开电源。 有触电的危险。 3. 切断主回路电源，确认发光二极管熄灭后，方可进行保养、检查。 电解电容上有残余电压的危险。 4. 非专业技术人员，请勿进行保养、检查工作。 有触电的危险。
 注意
<ol style="list-style-type: none"> 1. 操作键盘板、控制电路板、驱动电路板上安装了 CMOS 集成电路，使用时请特别注意。 用手指直接触摸电路板，静电感应可能会损坏电路板上的集成芯片。 2. 通电中，请勿变更接线及拆卸端子接线。 有触电的危险。 3. 运行中，请勿检查信号。 会损坏设备。

9.1 保养和维护说明

由于变频器是电力电子技术与微电子技术相结合的典型产品，所以具有工业设备与微电子装置的双重特点。变频器使用环境的变化，如温度、湿度、烟雾等的影响，以及变频器内部元器件的老化等因素，可能会导致变频器发生各种故障。因此，为使本产品长期正常运行，在存贮、使用过程中对变频器进行日常检查和定期（至少每六个月一次）保养维护是十分必要的。

9.2 日常维护

为了防止变频器发生故障，保证设备正常运行，延长变频器的使用寿命，需要对变频器进行日常的维护，日常维护的内容如下表示：

检查项目	检查内容	判别标准
运行环境	1. 温度、湿度 2. 灰尘、气体	1. 温度 > 40℃时应停机或降低环境温度 湿度 < 95%，无凝露 2. 无异味，无易燃、易爆气体
冷却系统	1. 安装环境 2. 变频器本体风机	1. 安装环境通风良好，风道无阻塞 2. 本体风机运转正常，无异常噪声
变频器本体	1. 振动、温升 2. 噪声 3. 导线、端子	1. 振动平稳、出风口风温正常 2. 无异常噪声、无异味 3. 紧固螺钉无松动
电机	1. 振动、温升 2. 噪声	1. 运行平稳、温度正常 2. 无异常、不均匀噪声
输入、输出参数	1. 输入电压 2. 输出电流	1. 输入电压在规定范围内 2. 输出电流在额定值以下

9.3 定期维护

为了防止变频器发生故障，确保其长时间高性能稳定运行，用户必须定期（半年以内）对变频器进行检查，检查内容如下表示：

检查项目	检查内容	排除方法
外部端子的螺丝	螺丝是否松动	拧紧
功率元器件	粉尘、脏物	用干燥压缩空气全面清除杂物
散热器	粉尘、脏物	用干燥压缩空气全面清除杂物
电解电容	是否变色、有无异味	更换电解电容
风扇	异常噪声和振动 累计时间是否超过2万小时	1. 清除杂物 2. 更换风扇
PCB板	粉尘、脏物	用干燥压缩空气全面清除杂物

9.4 易损部件的更换

变频器中的风扇和电解电容是容易损坏的部件，其寿命与使用环境及保养状况密切相关。易损器件一般寿命时间如下：

风扇：使用超过 5 年后须更换。如果变频器应用于关键岗位，那么请在风扇刚开始发生异常噪声时就及时更换风扇。武汉港迪技术股份有限公司提供风扇备件。

电解电容：使用超过 5 年后须更换。具体操作方法，请联系武汉港迪技术股份有限公司，或致电我司全国统一服务热线（400-0077-570）。

备注：寿命时间为在下列条件下使用时的时间。

- (1) 环境温度：40℃；
- (2) 负载率：80%；
- (3) 运行率：24 小时/日。

9.5 存放与保修

变频器购买后暂时不用或长期存放，应注意以下事项：

- (1) 避免将变频器存放于高温、潮湿或有振动、金属粉尘的地方，保证通风良好。
- (2) 变频器若长期不用，每半年应通一次电以恢复滤波电容器的特性，同时检查变频器的功能。通电时应通过一个自耦变压器逐步增大电压，且通电时间不小于 5 小时。

在保修期内，由以下原因引起的故障，应收取一定的维修费用：

- ①不按操作手册使用或超出标准规范使用所引发的故障。
- ②未经允许，自行修理、改装所引起的故障。
- ③由于保管不善引发的故障。
- ④将变频器用于非正常功能时引发的故障。
- ⑤由于火灾、盐蚀、气体腐蚀、地震、风暴、洪水、雷电、电压异常或其它不可抗力引起的机器损坏。

即使超过保修期，本公司亦提供终生有偿维修服务。

附录 A: MODBUS 协议介绍

A1 传输模式

MODBUS 协议有两种传输模式：ASCII 模式和 RTU 模式。

在同一个 MODBUS 网络上的所有设备都必须选择相同的传输模式。

GUIDE 系列变频器仅支持 RTU 模式。

A2 CRC 校验

CRC 即循环冗余校验码 (Cyclic Redundancy Check)：是数据通信领域中最常用的一种差错校验码，其特征是信息字段和校验字段的长度可以任意选定。循环冗余检查 (CRC) 是一种数据传输检错功能，对数据进行多项式计算，并将得到的结果附在帧的后面，接收设备也执行类似的算法，以保证数据传输的正确性和完整性。

循环冗余校验码 (CRC) 的基本原理是：在 K 位信息码后再拼接 R 位的校验码，整个编码长度为 N 位，因此，这种编码也叫 (N, K) 码。对于一个给定的 (N, K) 码，可以证明存在一个最高次幂为 $N-K=R$ 的多项式 $G(x)$ 。根据 $G(x)$ 可以生成 K 位信息的校验码，而 $G(x)$ 叫做这个 CRC 码的生成多项式。校验码的具体生成过程为：假设要发送的信息用多项式 $C(x)$ 表示，将 $C(x)$ 左移 R 位 (可表示成 $C(x) \times 2^R$)，这样 $C(x)$ 的右边就会空出 R 位，这就是校验码的位置。用 $C(x) \times 2^R$ 除以生成多项式 $G(x)$ 得到的余数就是校验码。

在实际应用中，对数据逐位计算，或查表来获得 CRC 校验码。

对数据进行逐位计算，求得 CRC 校验码，该方法，需要较多的 CPU 计算量，在其他任务的 CPU 处理负荷较高或任务执行时间要求较短的情况下，通过逐位计算 CRC 校验码的方法并不适用。但计算过程的指令代码较少，对 CPU 代码存储空间紧张的应用中具有很强的实用性。

查表法，计算过程简单，处理时间快，在任务执行时间要求短，代码存储空间充裕的应用中，使用查表法获得 CRC 校验码是最好的选择。

以下代码为 C 语言实现的 CRC16 位校验码查表法，仅供用户参考。

```
INT16U CRC16 (const INT8U *nData, INT16U wLength)
{
```

```
static const INT16U wCRCTable[] = {  
    0X0000, 0XC0C1, 0XC181, 0X0140, 0XC301, 0X03C0, 0X0280, 0XC241,  
    0XC601, 0X06C0, 0X0780, 0XC741, 0X0500, 0XC5C1, 0XC481, 0X0440,  
    0XCC01, 0X0CC0, 0X0D80, 0XCD41, 0X0F00, 0XCFC1, 0XCE81, 0X0E40,  
    0X0A00, 0XCAC1, 0XCB81, 0X0B40, 0XC901, 0X09C0, 0X0880, 0XC841,  
    0XD801, 0X18C0, 0X1980, 0XD941, 0X1B00, 0XDBC1, 0XDA81, 0X1A40,  
    0X1E00, 0XDEC1, 0XDF81, 0X1F40, 0XDD01, 0X1DC0, 0X1C80, 0XDC41,  
    0X1400, 0XD4C1, 0XD581, 0X1540, 0XD701, 0X17C0, 0X1680, 0XD641,  
    0XD201, 0X12C0, 0X1380, 0XD341, 0X1100, 0XD1C1, 0XD081, 0X1040,  
    0XF001, 0X30C0, 0X3180, 0XF141, 0X3300, 0XF3C1, 0XF281, 0X3240,  
    0X3600, 0XF6C1, 0XF781, 0X3740, 0XF501, 0X35C0, 0X3480, 0XF441,  
    0X3C00, 0XFCC1, 0XFD81, 0X3D40, 0XFF01, 0X3FC0, 0X3E80, 0XFE41,  
    0XFA01, 0X3AC0, 0X3B80, 0XFB41, 0X3900, 0XF9C1, 0XF881, 0X3840,  
    0X2800, 0XE8C1, 0XE981, 0X2940, 0XEB01, 0X2BC0, 0X2A80, 0XEA41,  
    0XEE01, 0X2EC0, 0X2F80, 0XEF41, 0X2D00, 0XEDC1, 0XEC81, 0X2C40,  
    0XE401, 0X24C0, 0X2580, 0XE541, 0X2700, 0XE7C1, 0XE681, 0X2640,  
    0X2200, 0XE2C1, 0XE381, 0X2340, 0XE101, 0X21C0, 0X2080, 0XE041,  
    0XA001, 0X60C0, 0X6180, 0XA141, 0X6300, 0XA3C1, 0XA281, 0X6240,  
    0X6600, 0XA6C1, 0XA781, 0X6740, 0XA501, 0X65C0, 0X6480, 0XA441,  
    0X6C00, 0XACC1, 0XAD81, 0X6D40, 0XAF01, 0X6FC0, 0X6E80, 0XAE41,  
    0XAA01, 0X6AC0, 0X6B80, 0XAB41, 0X6900, 0XA9C1, 0XA881, 0X6840,  
    0X7800, 0XB8C1, 0XB981, 0X7940, 0XBB01, 0X7BC0, 0X7A80, 0XBA41,  
    0XBE01, 0X7EC0, 0X7F80, 0XBF41, 0X7D00, 0XBDC1, 0XBC81, 0X7C40,  
    0XB401, 0X74C0, 0X7580, 0XB541, 0X7700, 0XB7C1, 0XB681, 0X7640,  
    0X7200, 0XB2C1, 0XB381, 0X7340, 0XB101, 0X71C0, 0X7080, 0XB041,  
    0X5000, 0X90C1, 0X9181, 0X5140, 0X9301, 0X53C0, 0X5280, 0X9241,  
    0X9601, 0X56C0, 0X5780, 0X9741, 0X5500, 0X95C1, 0X9481, 0X5440,
```

```

0X9C01, 0X5CC0, 0X5D80, 0X9D41, 0X5F00, 0X9FC1, 0X9E81, 0X5E40,
0X5A00, 0X9AC1, 0X9B81, 0X5B40, 0X9901, 0X59C0, 0X5880, 0X9841,
0X8801, 0X48C0, 0X4980, 0X8941, 0X4B00, 0X8BC1, 0X8A81, 0X4A40,
0X4E00, 0X8EC1, 0X8F81, 0X4F40, 0X8D01, 0X4DC0, 0X4C80, 0X8C41,
0X4400, 0X84C1, 0X8581, 0X4540, 0X8701, 0X47C0, 0X4680, 0X8641,
0X8201, 0X42C0, 0X4380, 0X8341, 0X4100, 0X81C1, 0X8081, 0X4040 } ;

```

```
INT8U nTemp;
```

```
INT16U wCRCWord = 0xFFFF;
```

```

while (wLength--)
{
    nTemp = *nData++ ^ wCRCWord;
    wCRCWord >>= 8;
    wCRCWord ^= wCRCTable[nTemp];
}
return wCRCWord;
} // End: CRC16

```

A3 MODBUS 协议

此协议定义了一个控制器能认识使用的消息结构，而不管它们是经过何种网络进行通信的。它描述了一个控制器请求访问其它设备的过程，如何回应来自其它设备的请求，以及怎样侦测错误并记录。它制定了消息域格局和内容的公共格式。

当在一个 MODBUS 网络上通信时，此协议决定了每个控制器需要知道它们的设备地址，识别按地址发来的消息，决定要产生何种行动。如果需要回应，控制器将生成反馈信息并用 MODBUS 协议发出。在同一个 MODBUS 网络上的所有设备都必须选择相同的传输模式。

MODBUS 主从设备，都以 MODBUS 消息帧来查询和回应。MODBUS 典型的消息帧包含地址域、功能域、数据域、帧校验域。RTU 模式中，消息帧发送至少要以 3.5 个字符时间的停顿间隔开始。在网络波特率下多样的字符时间，这是最容易实现的（如下表的 T3.5 所示）。传输的第一个域是设备地址。可以使用的传输字符是十六进制的 0...9, A...F。网络设备不断侦测网络总线，包括停顿间隔时间内。当第一个域（地址域）接收到，每个设备都进行解码以判断是否发往自己的。在最后一个传输字符之后，一个至少 3.5 个字符时间的停顿标定了消息的结束。一个新的消息可在此停顿后开始。

整个消息帧必须作为一连续的流转输。如果在帧完成之前有超过 1.5 个字符时间的停顿时间，接收设备将刷新不完整的消息并假定下一字节是一个新消息的地址域。同样地，如果一个新消息在小于 3.5 个字符时间内接着前个消息开始，接收的设备将认为它是前一消息的延续。这将导致一个错误，因为在最后的 CRC 域的值不可能是正确的。

下表展示了一个 MODBUS 典型消息帧的详细组成结构：

MODBUS 典型消息帧

消息帧起始	地址域	功能域	数据域	帧 CRC 校验域	消息帧结束
T3.5	1Byte	1Byte	NBytes	2Bytes	T3.5

地址域：指示一个 MODBUS 设备的地址，有效范围 1 ~ 247。0 地址为广播地址，247 以后的地址为协议保留地址；

功能域：指示该消息帧的功能码，即该消息的具体功能，GUIDE 系列变频器支持功能码 F01、F02、F03、F04、F06、F16。其他具体功能码的含义，请查看 MODBUS 官方协议文档。

数据域：不同的功能码，数据域相应字节位的定义不经相同，详细定义参见 MODBUS 官方协议文档。

帧 CRC 校验域：包含一个 16 位的 CRC 校验码，该校验码是从消息帧地址域开始，一直到数据域结束多有的数据做 CRC16 计算而得到一个帧校验码，用于确保整个消息传输后的消息错误检测。

A4 MODBUS 通讯协议帧结构

功能码: 0x01 (HEX), 读线圈 (Read Coils):

主机询问的消息帧格式:

帧字节顺序	数据定义	描述
0	从机地址	1 ~ 247
1	功能码	0x01, 读线圈
2	线圈起始地址 [高位]	读取的线圈起始地址
3	线圈起始地址 [低位]	
4	读取的线圈数量 [高位]	线圈数量<N>
5	读取的线圈数量 [低位]	
6	CRC 校验码 [低位]	CRC16 校验码
7	CRC 校验码 [高位]	
消息帧总长度: 8 个字节		

从机响应的消息帧格式:

帧字节顺序	数据定义	描述
0	从机地址	1 ~ 247
1	功能码	0x01
2	数据字节数	N / 8
3	线圈 [8-0]	线圈值
4	线圈 [16-9]	
.....	CRC 校验码 [低位]	CRC16 校验码
.....	CRC 校验码 [高位]	
消息帧总长度: (N / 8 + 5) 个字节		

功能码: 0x02(HEX), 读离散输入 (Read Discrete Inputs):

主机询问的消息帧格式:

帧字节顺序	数据定义	描述
0	从机地址	1 ~ 247
1	功能码	0x02, 读离散输入
2	离散输入起始地址 [高位]	读取的线圈起始地址
3	离散输入起始地址 [低位]	
4	读取离散输入的数量 [高位]	Input 数量<N>
5	读取离散输入的数量 [低位]	
6	CRC 校验码 [低位]	CRC16 校验码
7	CRC 校验码 [高位]	
消息帧总长度: 8 个字节		

从机响应的消息帧格式:

帧字节顺序	数据定义	描述
0	从机地址	1 ~ 247
1	功能码	0x02
2	数据字节数	N / 8
3	Input [8-0]	Input 值
4	Input [16-9]	
.....	CRC 校验码 [低位]	CRC16 校验码
.....	CRC 校验码 [高位]	
消息帧总长度: (N / 8 + 5) 个字节		

功能码: 0x03(HEX), 读保持寄存器(Read Holding Registers):

主机询问的消息帧格式:

帧字节顺序	数据定义	描述
0	从机地址	1 ~ 247
1	功能码	3, 读保持寄存器
2	寄存器起始地址 [高位]	读取的寄存器起始地址
3	寄存器起始地址 [低位]	
4	读取的寄存器数量 [高位]	寄存器数量<N>
5	读取的寄存器数量 [低位]	
6	CRC 校验码 [低位]	CRC16 校验码
7	CRC 校验码 [高位]	
消息帧总长度: 8 个字节		

从机响应的消息帧格式:

帧字节顺序	数据定义	描述
0	从机地址	1 ~ 247
1	功能码	3
2	数据字节数	$2 \times N$
3	寄存器 1 [高位]	第一个寄存器值
4	寄存器 1 [低位]	
5	寄存器 2 [高位]	第二个寄存器值
6	寄存器 2 [低位]	
.....
$2 \times N + 1$	寄存器 N [高位]	第 N 个寄存器值
$2 \times N + 2$	寄存器 N [低位]	
$2 \times N + 3$	CRC 校验码 [低位]	CRC16 校验码
$2 \times N + 4$	CRC 校验码 [高位]	
消息帧总长度: $(2 \times N + 5)$ 个字节		

功能码: 0x06(HEX), 写单个保持寄存器(Write Single Holding Registers):

主机询问的消息帧格式:

帧字节顺序	数据定义	描述
0	从机地址	1 ~ 247
1	功能码	6, 写单个寄存器
2	寄存器地址 [高位]	寄存器地址
3	寄存器地址 [低位]	
4	寄存器 1 [高位]	寄存器值
5	寄存器 1 [低位]	
6	CRC 校验码 [低位]	CRC16 校验码
7	CRC 校验码 [高位]	
消息帧总长度: 8 个字节		

从机响应的消息帧格式:

帧字节顺序	数据定义	描述
0	从机地址	1 ~ 247
1	功能码	6
2	寄存器地址 [高位]	寄存器地址
3	寄存器地址 [低位]	
4	寄存器 1 [高位]	寄存器值
5	寄存器 1 [低位]	
6	CRC 校验码 [低位]	CRC16 校验码
7	CRC 校验码 [高位]	
消息帧总长度: 8 个字节		

功能码: 0x10(HEX), 写多个保持寄存器(Write Multiple Holding Registers):

主机询问的消息帧格式:

帧字节顺序	数据定义	描述
0	从机地址	1 ~ 247
1	功能码	16, 写多个寄存器
2	寄存器起始地址 [高位]	寄存器起始地址
3	寄存器起始地址 [低位]	
4	寄存器数量 [高位]	寄存器数量<N>
5	寄存器数量 [低位]	
6	数据字节数	2×N
7	寄存器 1 [高位]	第一个寄存器值
8	寄存器 1 [低位]	
9	寄存器 2 [高位]	第二个寄存器值
10	寄存器 2 [低位]	
.....
2×N + 5	寄存器 N [高位]	第 N 个寄存器值
2×N + 6	寄存器 N [低位]	
2×N + 7	CRC 校验码 [低位]	CRC16 校验码
2×N + 8	CRC 校验码 [高位]	
消息帧总长度: (2×N + 9) 个字节		

从机响应的消息帧格式:

帧字节顺序	数据定义	描述
0	从机地址	1 ~ 247
1	功能码	16
2	寄存器起始地址 [高位]	寄存器起始地址
3	寄存器起始地址 [低位]	
4	寄存器数量 [高位]	寄存器数量<N>
5	寄存器数量 [低位]	
6	CRC 校验码 [低位]	CRC16 校验码
7	CRC 校验码 [高位]	

消息帧总长度: 8 个字节

A5 MODBUS 协议地址表

功能码 0x01, Coils		
地址	名称	描述
0	运行停止	0: 停止 1: 运行
1	方向	0: 正转 1: 反转
2	本地远程切换	写 1: 切换
3	故障复位	写 1: 故障复位
4	外部故障	0: 无 1: 外部故障
5	外部告警	0: 无 1: 外部告警
6	电机选择	00: 电机 1
7		01: 电机 2 10: 电机 3 11: 电机 4
8	零转矩使能	0: Disable 1: Enable
9	Orientation Enable	0: Disable 1: Enable
63	系统重启	写 1: Restart

功能码 0x02, Discrete Input		
地址	名称	描述
0	系统准备好	0: 忙 1: 系统准备好
1	运行停止	0: 停止 1: 运行
2	故障	0: 正常 1: 故障
3	电机制动器	0: 抱闸 1: 未抱闸
4	告警	0: 无 1: 故障
5	方向	0: 正转 1: 反转
10	本地/远程	0: 远程 1: 本地
11	电机选择	00: 电机 1 01: 电机 2

12		10: 电机 3 11: 电机 4
13	驱动器使能	0: 不使能 1: 使能

功能码 0x03, Holding Regs		
地址	名称	描述
0	DO	[R/W] : DO
50	AO 1	[R/W] : 10 => 1.0[%]
51	AO 2	[R/W] : 10 => 1.0[%]
60	Error Code	[07..00] : ERROR CODE [15..08] : WARNING CODE
62	Parameter Error	[07..00] : ERROR CODE [15..08] : WARNING CODE
100	Speed Set [Hz] @Modbus	[R/W] : $\pm 10 \Rightarrow \pm 1.0$ [Hz]
101	Speed Set [rpm] @Modbus	[R/W] : $\pm 1 \Rightarrow \pm 1$ [rpm]
102	Speed Set [%] @Modbus	[R/W] : $\pm 10 \Rightarrow \pm 1.0$ [%]
103	Torque Set [%] @Modbus	[R/W] : $\pm 10 \Rightarrow \pm 1.0$ [%]
104	Torque Limit Set [%] @Modbus	[R/W] : $\pm 10 \Rightarrow \pm 1.0$ [%]
105	Active Current Set [%] @Modbus	[R/W] : $\pm 10 \Rightarrow \pm 1.0$ [%]
106	Reactive Current Set [%] @Modbus	[R/W] : $\pm 10 \Rightarrow \pm 1.0$ [%]
107	Accel_Time Multiplier	[R/W] : 1000 => 1.0, [0.05 ~ 10.0]
108	Decel_Time Multiplier	[R/W] : 1000 => 1.0, [0.05 ~ 10.0]
4500	Speed [Hz]	[R] : $\pm 10 \Rightarrow \pm 1.0$ [Hz]
4501	Speed [rpm]	[R] : $\pm 1 \Rightarrow \pm 1.0$ [rpm], @100ms
4502	Speed [%]	[R] : $\pm 10 \Rightarrow \pm 1.0$ [%]
4503	Output Current	[R] : $\pm 10 \Rightarrow \pm 1.0$ [A], @100ms
4504	Output Voltage	[R] : $\pm 10 \Rightarrow \pm 1.0$ [V], @100ms
4505	DC-Link Voltage	[R] : $\pm 10 \Rightarrow \pm 1.0$ [V], @100ms
4506	Output Torque	[R] : $\pm 10 \Rightarrow \pm 1.0$ [%], @100ms
4507	Load Torque	[R] : $\pm 10 \Rightarrow \pm 1.0$ [%], @100ms
4508	Output Power	[R] : $\pm 10 \Rightarrow \pm 1.0$ [kW], @250ms
4509	Temperature	[R] : 10 => 1.0[°C]
4510	Speed_e [Hz]	[R] : $\pm 10 \Rightarrow \pm 1.0$ [Hz]
4511	Speed_e [rpm]	[R] : $\pm 1 \Rightarrow \pm 1.0$ [rpm]
4512	Speed_e [%]	[R] : $\pm 10 \Rightarrow \pm 1.0$ [%]
4513	Speed Set [Hz]	[R] : $\pm 10 \Rightarrow \pm 1.0$ [Hz]
4514	Speed Set [rpm]	[R] : $\pm 1 \Rightarrow \pm 1.0$ [rpm]
4515	Speed Set [%]	[R] : $\pm 10 \Rightarrow \pm 1.0$ [%]

4516	Speed Set [Hz] @Ramp	[R] : $\pm 10 \Rightarrow \pm 1.0$ [Hz]
4517	Speed Set [rpm] @Ramp	[R] : $\pm 1 \Rightarrow \pm 1.0$ [rpm]
4518	Speed Set [%] @Ramp	[R] : $\pm 10 \Rightarrow \pm 1.0$ [%]
4519	Torque Set [%]	[R] : $\pm 10 \Rightarrow \pm 1.0$ [%]

功能码 0x04, Input Regs		
地址	名称	描述
0	DI	[R]
50	AI 1 [V]	[R] : 100 \Rightarrow 1.0[V], -10 ~ +10[V]
51	AI 1 [I]	[R] : 100 \Rightarrow 1[mA], 0 ~ 20[mA]
52	AI2 [V]	[R] : 100 \Rightarrow 1.0[V], -10 ~ +10[V]
53	AI2 [I]	[R] : 100 \Rightarrow 1[mA], 0 ~ 20[mA]

附录 B：可选配件

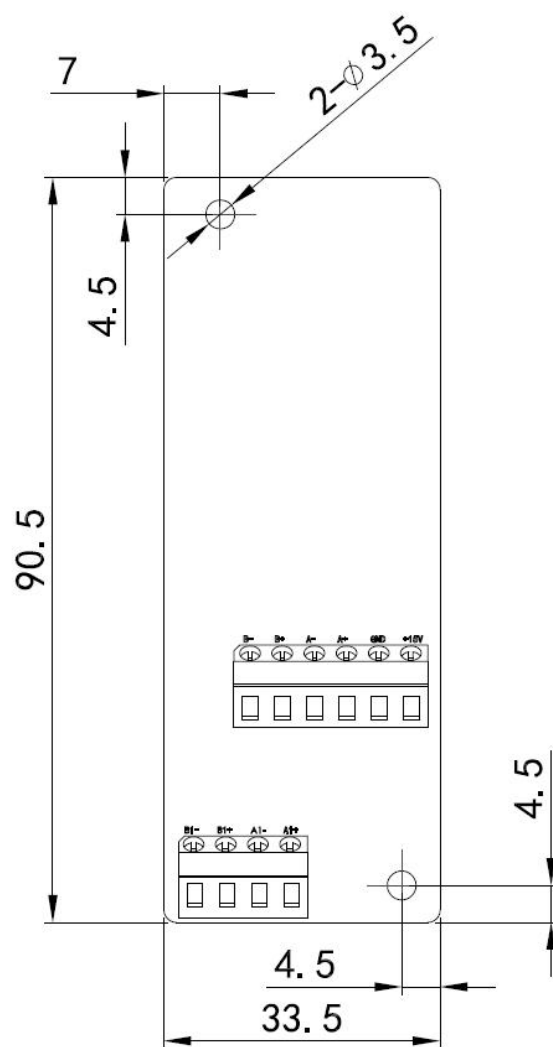
B1 PG 卡

B1.1 型号与规格

1.1.1 型号说明

港迪变频器的同步 PG 卡型号为 GDHF-APGX1。

1.1.2 尺寸及安装



PG 卡外形尺寸

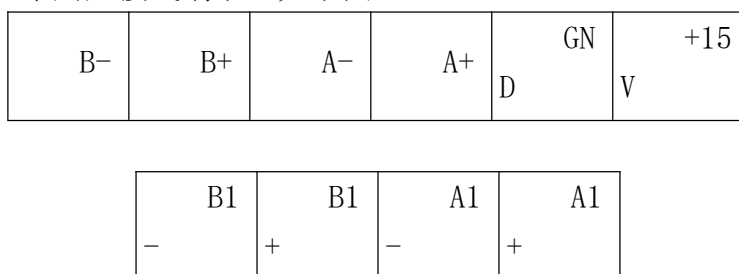
B1.2 使用说明

1.2.1 功能

在用户需要有速度传感器矢量控制的同步功能时，必须选用同步 PG 卡。同步 PG 卡的标准配置包括：四路正交编码器信号的处理电路，可以接收推挽型、集电极开路型、电压型编码器输出的信号；提供编码器电源（固定为+15V 输出）。

1.2.2 端子说明

PG 卡共有 10 个用户接线端子，见下图。

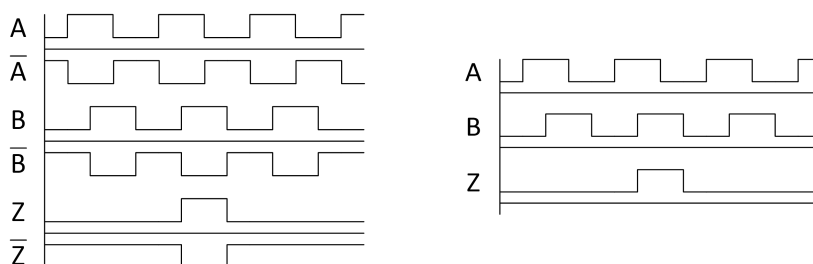


接线端子示意图

其中，+15V、GND 为编码器工作电源输入；A+、A-，B+、B-，A1+、A1-，B1+、B1- 为编码器信号输入端子；PE 为屏蔽线屏蔽层接线端子（用户使用时须将 PE 接大地）。

1.2.3 编码器信号相位

增量式编码器的两个输出通道，一般标记有 A 和 B 或者 1 和 2，其信号相位差为 90 度电角度。当它顺时针方向转动时，大多（但不是所有的）会产生如图所示的信号，通道 1 超前通道 2。请参考编码器说明书或使用示波器来确定信号相位。



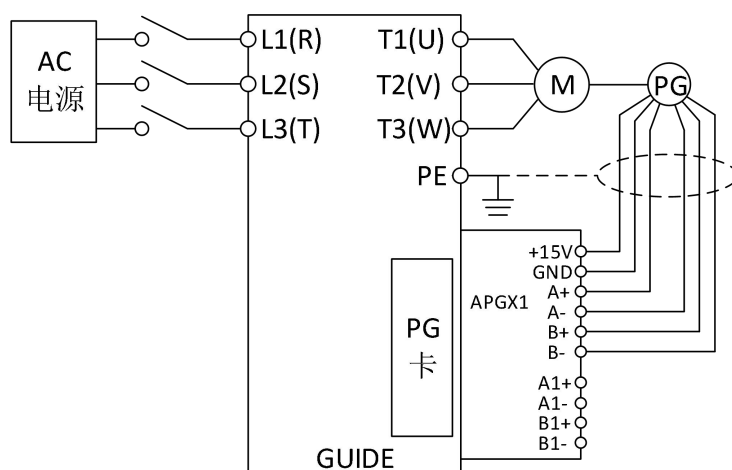
编码器差分输出信号

编码器单端输出信号

当传动正方向运转时，信号相位超前的输出通道应接输入端 A，另一个通道连接于输入端 B。

零点参考输出通道（一般标记有 Z，N 或 0）只有在位置控制时才需要连接，GDHF-APGX1 不接收该信号。

1.2.4 接线原理示意图



接线注意事项:

PG 卡信号线要与动力线分开布置，禁止平行走线；

为避免编码器信号受到干扰，请选用屏蔽电缆为 PG 卡信号线；

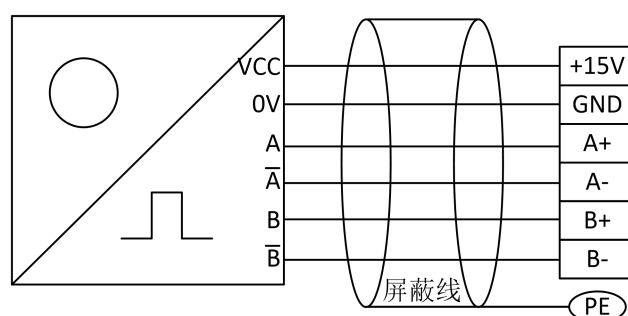
编码器屏蔽电缆的屏蔽层应该接大地（如变频器 PE 端），并一定是单端接大地，以免信号受干扰。

B1.3 应用连接

对于现场使用的编码器，首先确定输出方式，港迪 PG 卡支持推挽型、集电极开路型、电压型。

1.3.1 编码器输出类型：推挽输出

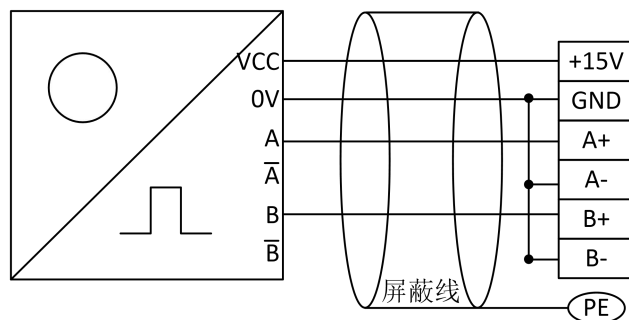
差动接线方式



常用推挽输出（差动接线方式）编码器应用举例：

品牌	编码器型号
渡边	HLE45-1024L-6F.AC
倍加福	RHI90N-ONAK1R61N-1024
宜科	EC120P45-H6PR-1024

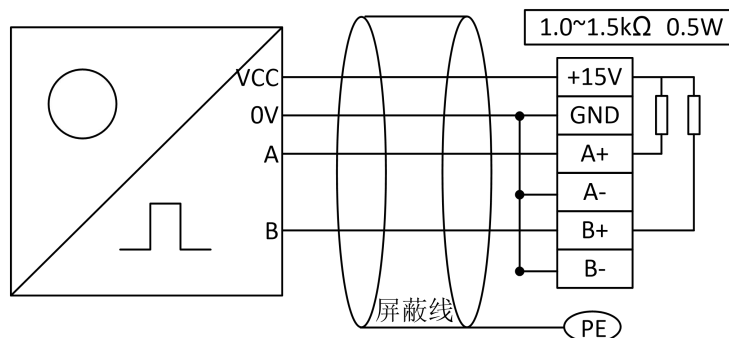
单端接线方式



常用推挽输出（单端接线方式）编码器应用举例：

品牌	编码器型号
渡边	HLE45-600L-3F. AC
倍加福	RVI78N-10CALA31N-1024
宜科	EC120P45-P6PR-1024

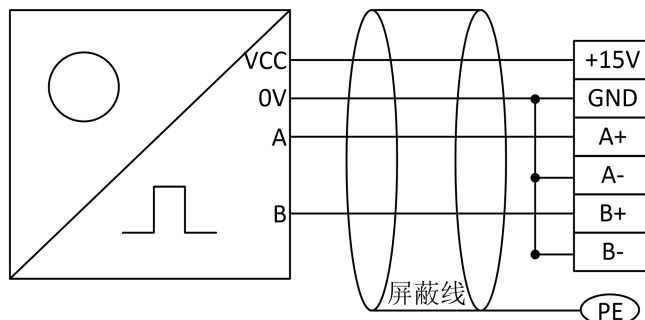
1.3.2 编码器输出类型：集电极开路输出



常用集电极开路输出编码器应用举例：

品牌	编码器型号
渡边	HLE45-1024L-30C. AC
宜科	EB38A6-C4PR-1024

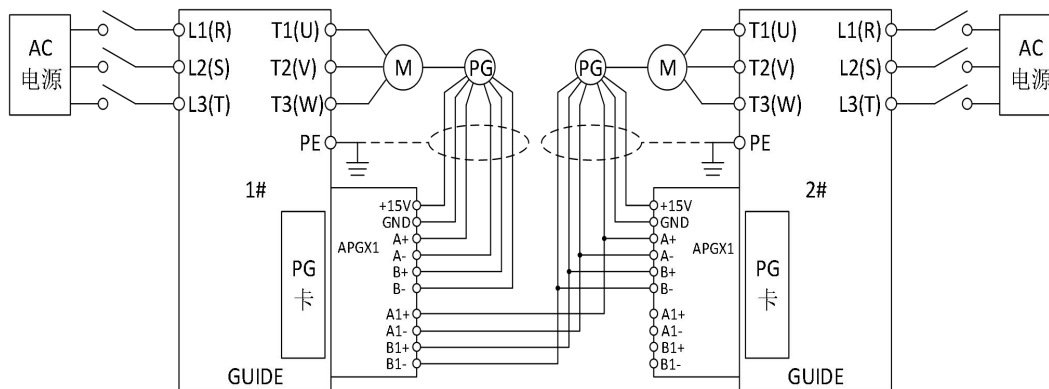
1.3.3 编码器输出类型：电压输出



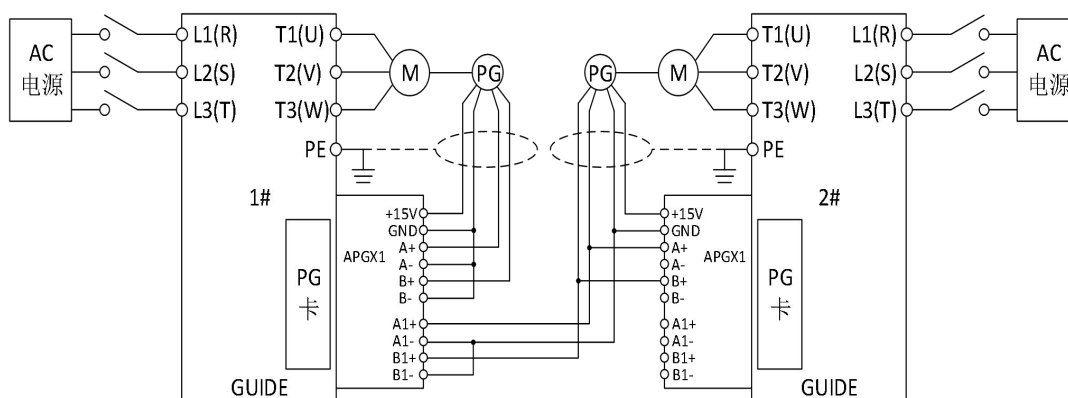
常用电压输出编码器应用举例:

品牌	编码器型号
渡边	HLE45-600L-3R.AC
宜科	EB50A8-N4PR-1024

1.3.4 同步功能接法:



编码器为差分输出信号的接线示意图

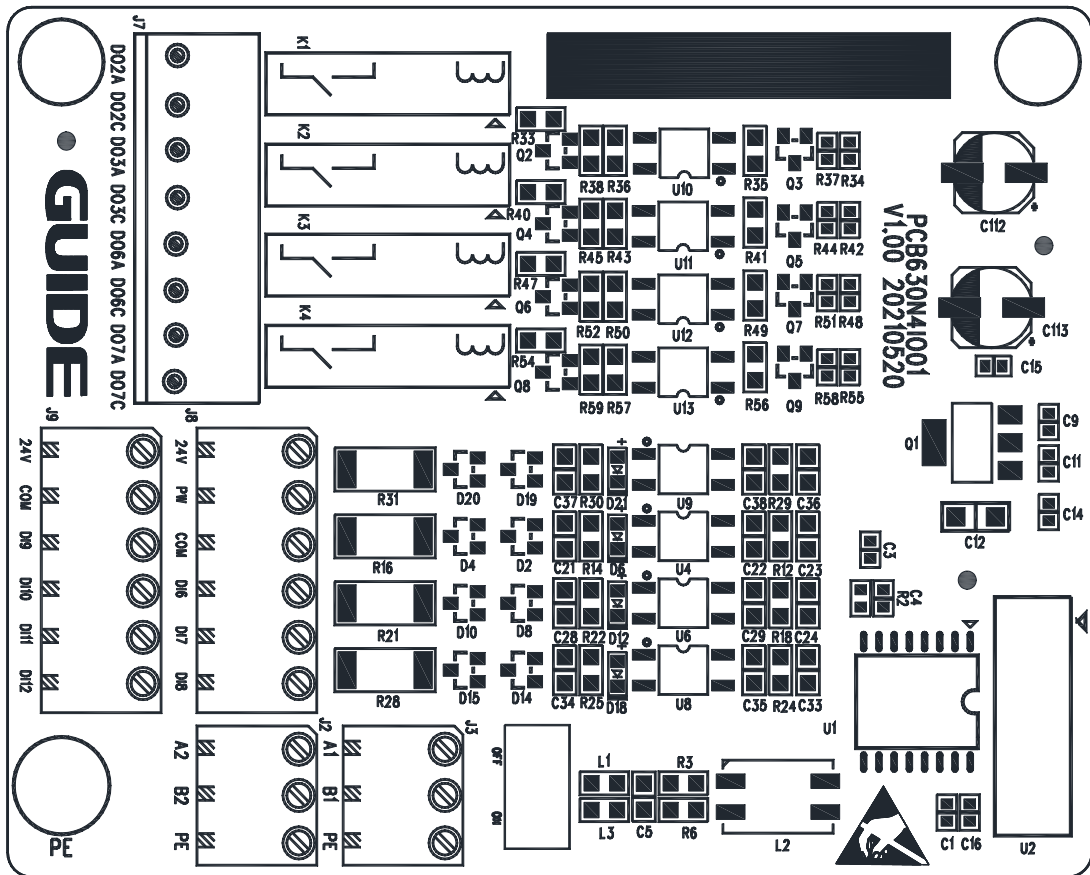


编码器为单端输出信号的接线示意图

B2 IO 扩展卡 1

型号说明: 港迪变频器的 IO 扩展卡型号为 GDHF-AIOX1 扩展卡。

IO 扩展卡与港迪 GF630N02 系列变频器配合使用，IO 扩展卡有 7 路数字量输入，4 路继电器输出，1 路 485 通讯。



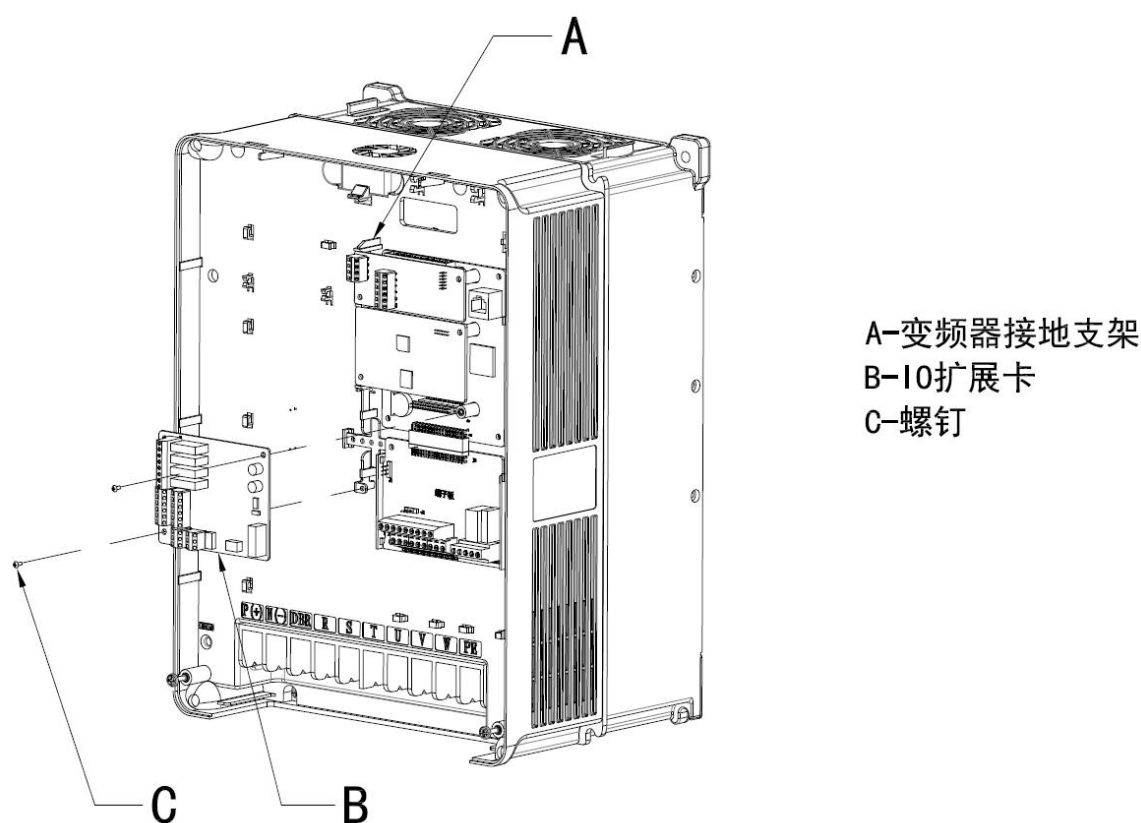
IO 扩展卡选件 GDHF-AIOX1 布局图

B2.1 机械安装

将 IO 扩展卡选件 GDHF-AIOX1 对齐两个固定螺丝孔和控制板 J25 的信号插孔，将 IO 扩展卡选件 GDHF-AIOX1 插入控制板信号插孔中，用螺钉将 IO 扩展卡选件 GDHF-AIOX1 固定。

注意：为了履行 EMC 的要求以及保证 IO 扩展卡选件 GDHF-AIOX1 能正常工作，确保 IO 扩展卡的两颗金属固定螺钉，牢固的固定在对应的螺丝孔中，确保 IO 扩展卡良好的连接到变频器的保护接地上。

IO 扩展卡的安装如下图所示。



IO 扩展卡的安装

B2.2 IO 扩展卡 1 接口

在 IO 扩展卡 1 上, 有如下类型接线端口:

端子类别	端子标号	端子名称	端子说明
电源	24V	24VDC 电源	24VDC 电源, 默认连接控制板端子上 24V 电源, 也可接外部 24V 电源。
	COM	24VDC 对应的参考地	24VDC 电源的参考地
	PW	输入公共端子	与 24V 短接
数字量输入	DI6-PW	数字量输入 6	1、光耦隔离, 兼容双极性输入; 2、输入阻抗: 3.3K Ω ; 输入电压范围: 9~30V。
	DI7-PW	数字量输入 7	
	DI8-PW	数字量输入 8	
	DI9-PW	数字量输入 9	
	DI10-PW	数字量输入 10	
	DI11-PW	数字量输入 11	
继电器输出	D02A-D02C	继电器输出 2	常开触点; 触点驱动能力: AC 250V, 3AC, COS ϕ =0.4。DC 30V, 1A
	D03A- D03C	继电器输出 3	
	D06A- D06C	继电器输出 6	
	D07A-D07C	继电器输出 8	
	D09A- D09C	继电器输出 9	
	D010A - D010C	继电器输出 10	

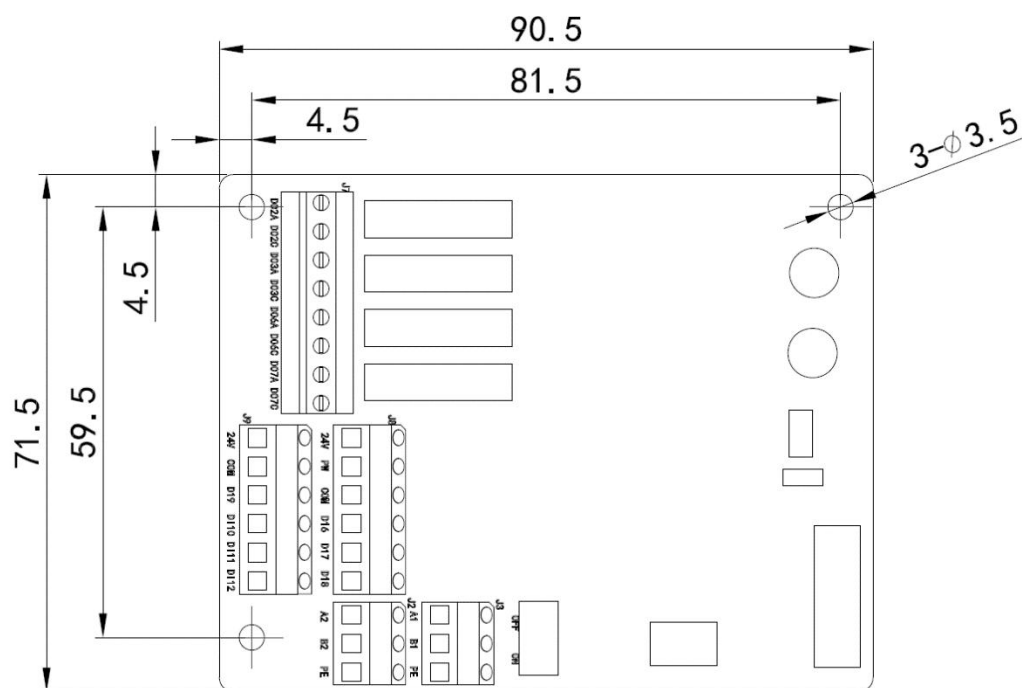
接线端子上, PW 应与 24V 短接;

接线端子上, 24V 连接到控制板端子上的 24V;

接线端子上, COM 连接到控制板端子上的 COM;

B2.3 技术数据

机械尺寸:



IO 扩展卡选件 GDHF-AIOX1 尺寸 (单位 mm)

安装: 插入变频器控制板的相应插孔中。

环境条件: 见《港迪变频器使用说明书》中关于环境条件方面的相关内容。

硬件设置: 连接各端口信号线。

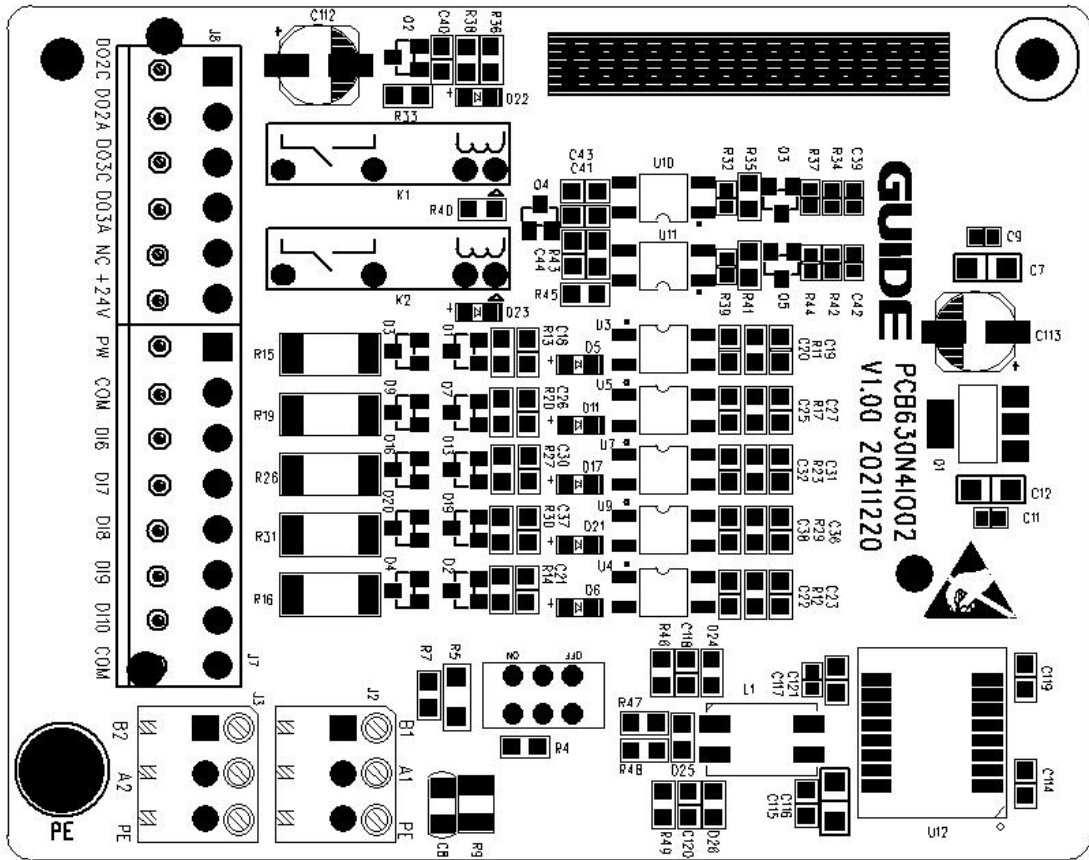
软件设置:

- DI 信号设置, 信号常开常闭类型设置
- DO 信号设置
- 限位开关限速值设置
- 各类延时时间设置

B3 IO 扩展卡 2

型号说明: 港迪变频器的 IO 扩展卡型号为 GDHF-AIOX2 扩展卡。

IO 扩展卡与港迪 GF630N02 系列变频器配合使用，IO 扩展卡有 5 路数字量输入，2 路继电器输出。



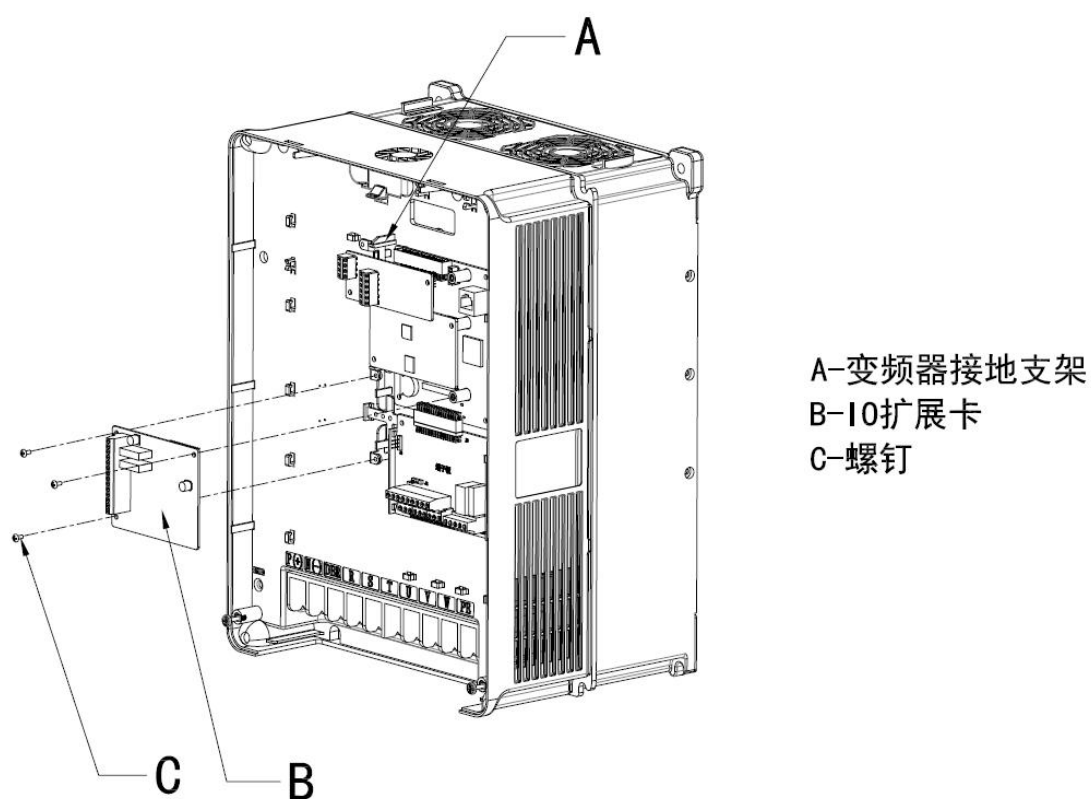
IO 扩展卡选件 GDHF-AIOX2 布局图

B3.1 机械安装

将 IO 扩展卡选件 GDHF-AIOX2 对齐两个固定螺丝孔和控制板 J25 的信号插孔，将 IO 扩展卡选件 GDHF-AIOX2 插入控制板信号插孔中，用螺钉将 IO 扩展卡选件 GDHF-AIOX2 固定。

注意：为了履行 EMC 的要求以及保证 IO 扩展卡选件 GDHF-AIOX2 能正常工作，确保 IO 扩展卡的两颗金属固定螺钉，牢固的固定在对应的螺丝孔中，确保 IO 扩展卡良好的连接到变频器的保护接地上。

IO 扩展卡的安装如下图所示。



IO 扩展卡的安装

B3.2 IO 扩展卡 2 接口

在 IO 扩展卡 2 上, 有如下类型接线端口:

端子类别	端子标号	端子名称	端子说明
电源	24V	24VDC 电源	24VDC 电源, 默认连接控制板端子上 24V 电源, 也可接外部 24V 电源。
	COM	24VDC 对应的参考地	24VDC 电源的参考地
	PW	输入公共端子	与 24V 短接
数字量输入	DI6-PW	数字量输入 6	1、光耦隔离, 兼容双极性输入; 2、输入阻抗: 3.3K Ω ; 输入电压范围: 9~30V。
	DI7-PW	数字量输入 7	
	DI8-PW	数字量输入 8	
	DI9-PW	数字量输入 9	
	DI10-PW	数字量输入 10	
继电器输出	D02A-D02C	继电器输出 2	常开触点; 触点驱动能力: AC 250V, 3AC, COS ϕ =0.4。 DC 30V, 1A
	D03A- D03C	继电器输出 3	

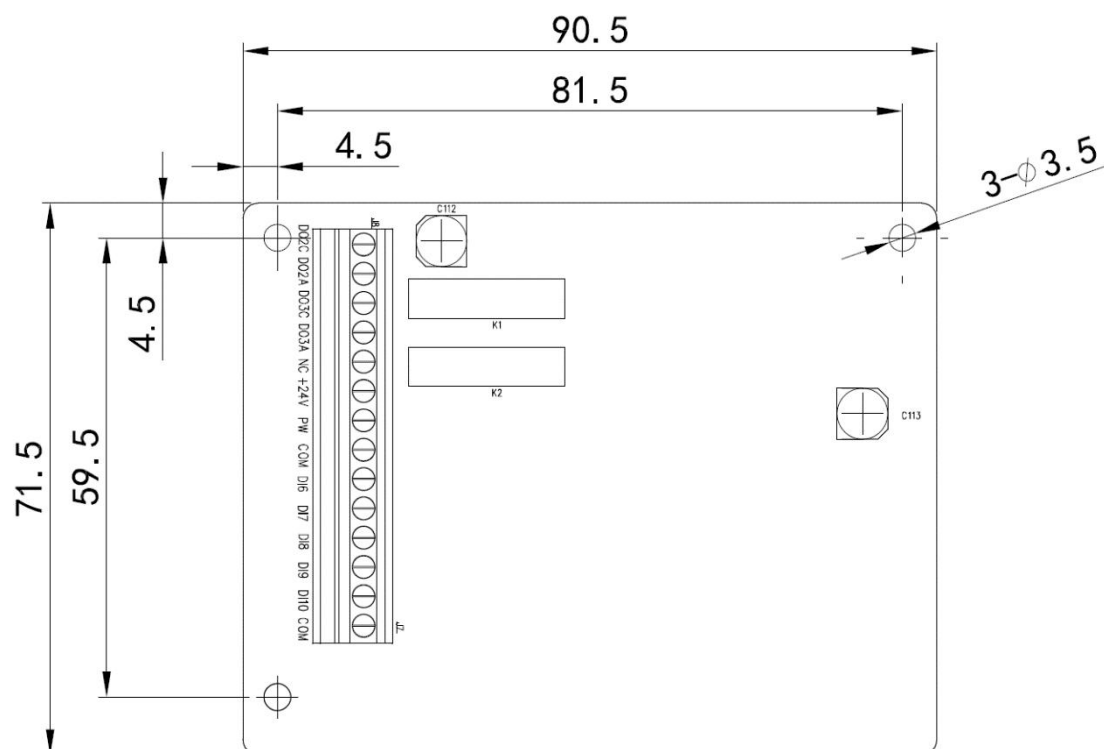
接线端子上, PW 应与 24V 短接;

接线端子上, 24V 连接到控制板端子上的 24V;

接线端子上, COM 连接到控制板端子上的 COM;

B3.3 技术数据

机械尺寸:



10

扩展卡选件 GDHF-AIOX2 尺寸 (单位 mm)

安装: 插入变频器控制板的相应插孔中。

环境条件: 见《港迪变频器使用说明书》中关于环境条件方面的相关内容。

硬件设置: 连接各端口信号线。

软件设置:

- DI 信号设置, 信号常开常闭类型设置
- DO 信号设置
- 限位开关限速值设置
- 各类延时时间设置

B4 CAN 卡

B4.1 CANOpen 标准

型号说明：港迪变频器的 CAN 卡型号为 GDHF-ACNX1 扩展卡。

CANOpen 是基于 CAN 总线的一个高层协议。此 CANOpen 通讯 GDHF-ACNX1 总线卡只支持 CANOpen 从站协议。

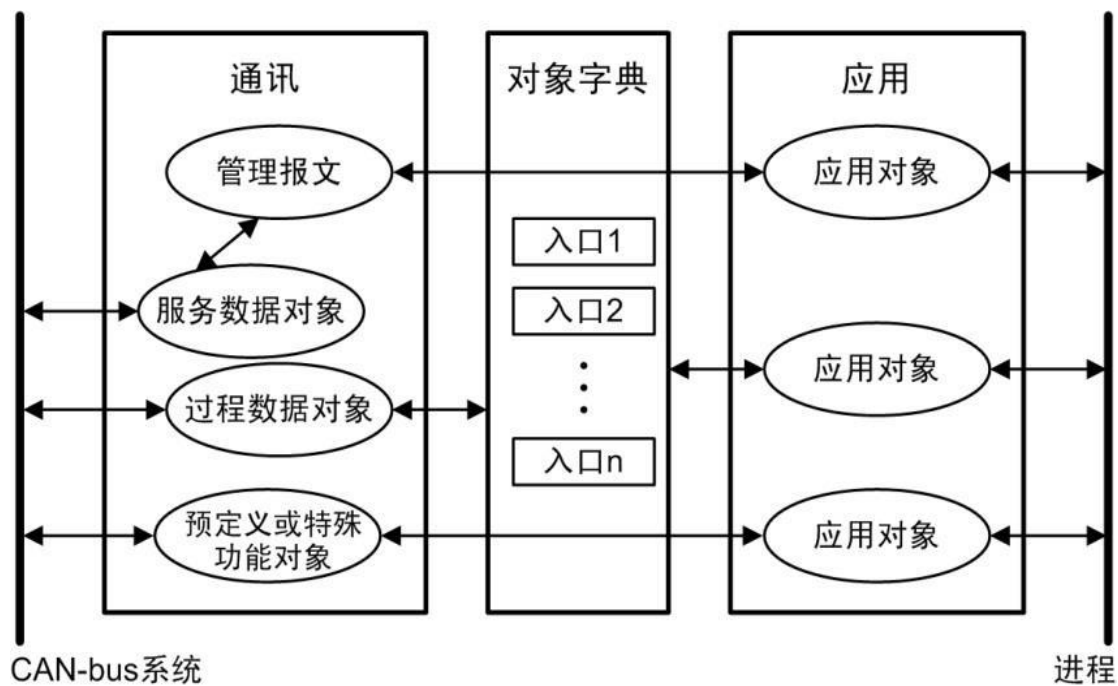
CAN (Controller Area Network) 现场总线仅仅定义了第 1 层 (物理层, 见 ISO11898-2 标准)、第 2 层 (数据链路层, 见 ISO11898-1 标准); 而在实际设计中, 这两层完全由硬件实现, 设计人员无需再为此开发相关软件 (Software) 或固件 (Firmware), 只要了解如何调用相关的接口和寄存器, 即可完成对 CAN 的控制。

CAN 没有规定应用层。也就是没有规定与实际应用相关的逻辑, 比如开关量输入输出, 模拟量输入输出。所以本身对于应用来说, 是不完整的。

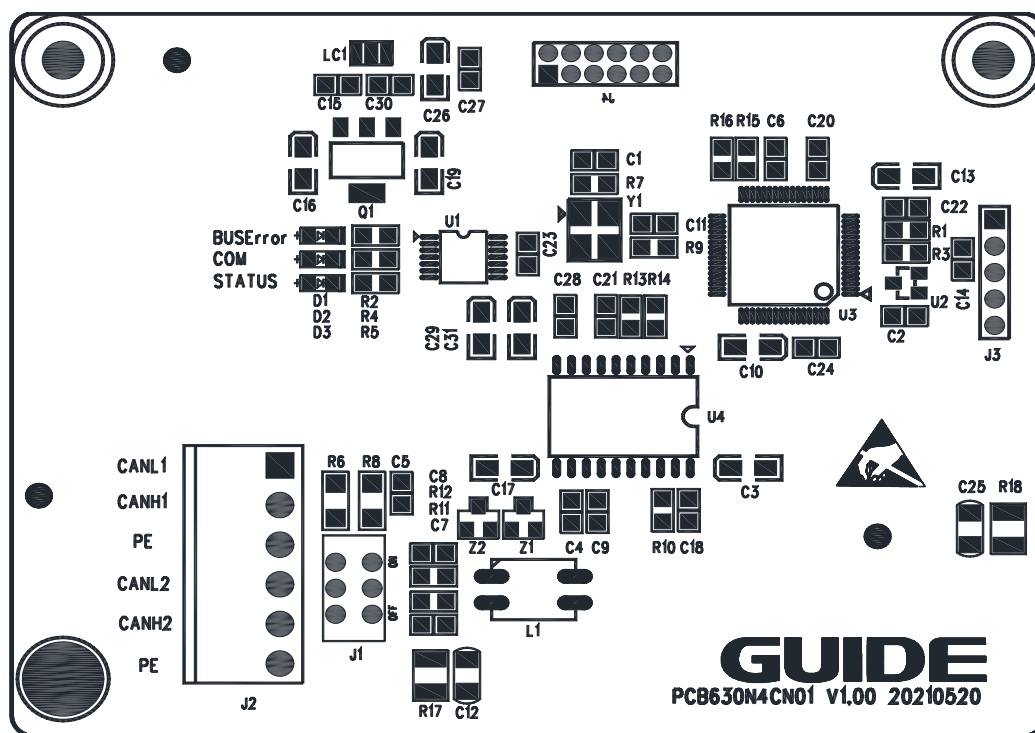
因此, 基本每个行业的 CAN 应用, 都需要一个高层协议来定义 CAN 报文中的 11/29 位标识符、8 字节数据的使用。但在 CAN 总线的工业自动化应用中, 由于设备的互通互联的需求越来越多, 所以需要有一个开放的、标准化的高层协议: 这个协议支持各种 CAN 厂商设备的互用性、互换性, 能够实现在 CAN 网络中提供标准的、统一的系统通讯模式, 提供设备功能描述方式, 执行网络管理功能。

CANopen 协议通常分为用户应用层、对象字典以及通信三个部分。其中最为核心的是对象字典, 描述了应用对象和 CANopen 报文之间的关系。

CANopen 通信是关键部分, 其定义了 CANopen 协议通信规则以及与 CAN 控制器驱动之间对应关系。



GDHF-ACNX1 总线卡



GDHF-ACNX1 总线卡布局图

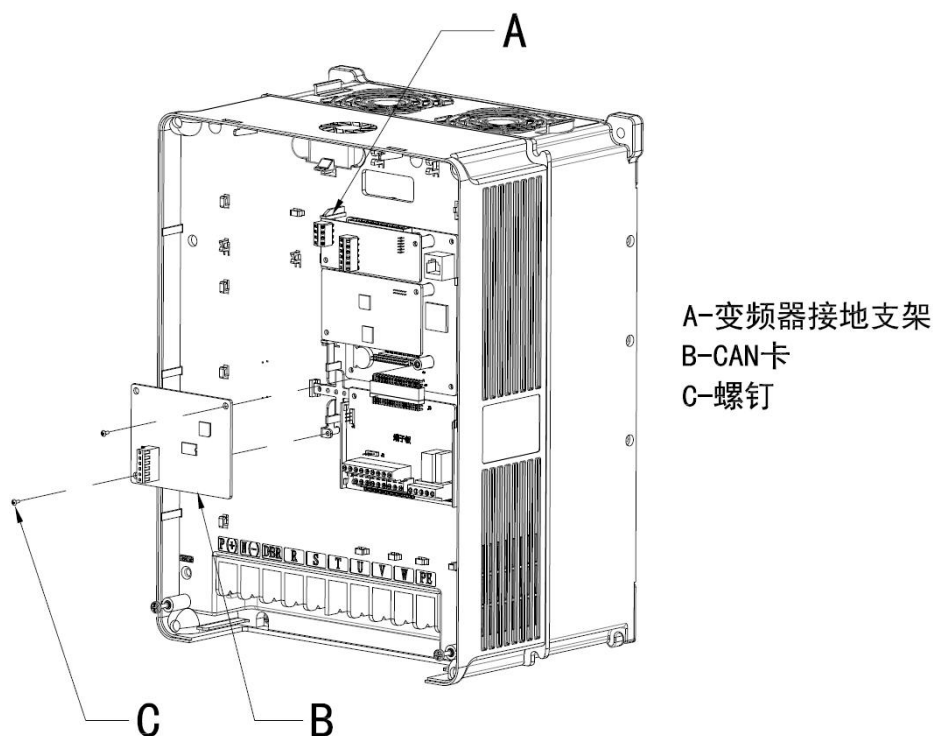
CANOpen 通讯卡总线选件 GDHF-ACNX1 总线卡是港迪全系列变频器的一个可选设备，它可以将变频器连接到一个 CANOpen 网络。在 CANOpen 网络上，变频器被当成从属设备。通过 CANOpen 通讯 GDHF-ACNX1 总线卡，可以：

- 向变频器发出控制命令（启动、停止、允许运行等等）。
- 给变频器发送速度或转矩给定信号。
- 向变频器的 PID 调节器发送一个过程实际值或过程给定信号。
- 从变频器中读取状态信号和实际值。
- 改变变频器中参数值。
- 对变频器进行故障复位。

CANOpen 通讯卡总线选件 GDHF-ACNX1 总线卡与变频器内控制板的 J25 插孔相连。

注意：为了履行 EMC 的要求以及保证 GDHF-ACNX1 总线卡能正常工作，应使用带有屏蔽层的 CAN 通信线缆，应保持良好的接触，接地桩应使用相应导线，良好的连接到变频器保护接地上。

请使用附带的接地线连接接地点，总线卡的安装与接地如下图所示。



B4.2 CANOpen 连接

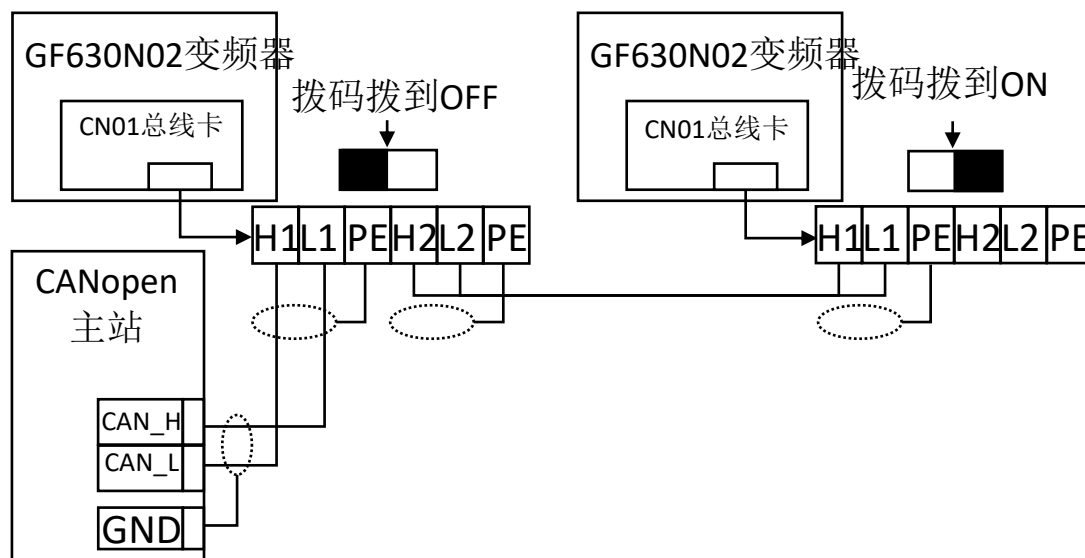
电缆接至 GDHF-ACNX1 总线卡的 J9 对应的 CAN1 或 CAN2 上。

连接端子分配如下:

端子	说明
CANH1	CAN 接口 1, CAN_H 信号
CANL1	CAN 接口 1, CAN_L 信号
PE	保护地
CANH2	CAN 接口 2, CAN_H 信号
CANL2	CAN 接口 2, CAN_L 信号
PE	保护地

根据主站编程软件的组态设置, 将网线相应的插入网口 A 或网口 B 中。

CANOpen 接线实例: 该电缆是标准的带屏蔽层 5E 类网线, 符合 TIA/EIA-568-B 标准。



标准 CANOpen 电缆接线图

B4.3 CANOpen 通讯配置

建立 GDHF-ACNX1 总线卡与变频器之间的通讯, 首先需要在变频器中对 CANOpen 通讯参数进行配置。下面对这些参数的选项进行了详细的介绍。

注意：新设置的参数只有在总线卡再次上电时才生效。

B4.4 CANOpen 参数配置

功能码	名称	说明	设定范围	缺省值
P31.0	CAN 总线使能	[0]禁止 [1]使能	0~1	0
P31.1	CANopen 从站 ID	CANopen 从站 ID	1~127	0
P31.2	波特率选择	CAN 总线波特率		
P31.3	CAN 总线故障检测时间	故障检测时间, 单位: 秒	0~60	0
P31.4	CAN 总线状态	总线状态		

B4.5 CANOpen 通讯功能使能

该参数为通讯使能选择。选择[0]不使能 CANOpen 通讯，选择[1]使能 CANOpen 通讯。

CANopen 从站 ID

在 CANopen 网络中，每台设备都对应一个唯一的 ID。

波特率选择

在此参数中选择 CAN 总线波特率，范围：20Kbps ~ 1000Kbps。

CAN 总线故障检测时间

检测总线失效的时间，当总线故障超过这个时间后，变频器会提示故障，并停机。这个值设置为 0 时，该检测功能关闭。

CAN 总线状态

总线有 4 种状态：初始化；停止；运行；预操作。

CANOpen 通讯卡总线选件 GDHF-ACNX1 总线卡支持 CANOpen 协议。

COB-ID

通讯对象的标识，如下图定义，用于定义 Canopen 协议中，各个报文的 CAN 报文

ID。

COB-ID										
功能代码				从站 ID						
10	9	8	7	6	5	4	3	2	1	0

通讯对象	功能代码(二进制)	COB-ID(十六进制)
NMT	0	0x00
SYNC	1	0x80
EMERGENCY	1	0x81 ~ 0xFF
PDO1 TX	11	0x181 ~ 0x1FF
PDO1 RX	100	0x201 ~ 0x27F
PDO2 TX	101	0x281 ~ 0x2FF
PDO2 RX	110	0x301 ~ 0x37F
PDO3 TX	111	0x381 ~ 0x3FF
PDO3 RX	1000	0x401 ~ 0x47F
PDO4 TX	1001	0x481 ~ 0x4FF
PDO4 RX	1010	0x501 ~ 0x57F
SDO TX	1011	0x581 ~ 0x5FF
SDO RX	1100	0x601 ~ 0x67F
节点保护	1110	0x701 ~ 0x77F

Canopen 对象字典

对象字典					
索引(HEX)	子索引	描述	访问权限	数据类型	默认值
1000	0	设备类型	RO	UNSIGNED32	0x0000 0000
1001	0	错误寄存器	RO	UNSIGNED8	
1003		错误代码寄存器			
	0	子索引数	RW	UNSIGNED32	
	1	错误代码	RO	UNSIGNED32	
1005	0	COB-ID SYNC	RW	UNSIGNED32	0x80
1006	0	通讯循环周期	RW	UNSIGNED32	0x80
1008	0	制造商设备名称	CONST	String	GD_CANopen

1009	0	硬件版本	CONST	String	V1.00
100A	0	软件版本	CONST	String	V1.00
100C	0	保护时间	RW	UNSIGNED16	0
100D	0	生命周期	RW	UNSIGNED8	0
100E	0	COB-ID	RW	UNSIGNED32	NodeID+0x700
1016		消费者心跳时间			
	0	子索引数	RO	UNSIGNED8	1
	1	消费者心跳时间	RW	UNSIGNED32	0
1017	0	生产者心跳时间	RW	UNSIGNED16	0
1400		PDO1 RX 通讯参数			
	0	最大子索引	RO	UNSIGNED8	5
	1	COB-ID	RW	UNSIGNED32	NodeID+0x200
	2	传输类型	RW	UNSIGNED8	254
	3	inhibit time	RW	UNSIGNED16	100
	5	Eventtimer	RW	UNSIGNED16	0
1401		PDO2 RX 通讯参数			
	0	最大子索引	RO	UNSIGNED8	5
	1	COB-ID	RW	UNSIGNED32	NodeID+0x300
	2	传输类型	RW	UNSIGNED8	254
	3	inhibit time	RW	UNSIGNED16	100
	5	Eventtimer	RW	UNSIGNED16	0
1402		PDO3 RX 通讯参数			
	0	最大子索引	RO	UNSIGNED8	5
	1	COB-ID	RW	UNSIGNED32	NodeID+0x400
	2	传输类型	RW	UNSIGNED8	254
	3	inhibit time	RW	UNSIGNED16	100
	5	Eventtimer	RW	UNSIGNED16	0
1403		PDO4 RX 通讯参数			
	0	最大子索引	RO	UNSIGNED8	5
	1	COB-ID	RW	UNSIGNED32	NodeID+0x500
	2	传输类型	RW	UNSIGNED8	254
	3	inhibit time	RW	UNSIGNED16	100
	5	Eventtimer	RW	UNSIGNED16	0
1600		PDO1 RX 映射参数			
	0	映射对象数	RO	UNSIGNED8	4
	1	第一个映射对象	RO	UNSIGNED32	
	2	第二个映射对象	RO	UNSIGNED32	

	3	第三个映射对象	RO	UNSIGNED32	
	4	第四个映射对象	RO	UNSIGNED32	
1601		PDO2 RX 映射参数			
	0	映射对象数	RO	UNSIGNED8	4
	1	第一个映射对象	RO	UNSIGNED32	
	2	第二个映射对象	RO	UNSIGNED32	
	3	第三个映射对象	RO	UNSIGNED32	
	4	第四个映射对象	RO	UNSIGNED32	
1602		PDO3 RX 映射参数			
	0	映射对象数	RO	UNSIGNED8	4
	1	第一个映射对象	RO	UNSIGNED32	
	2	第二个映射对象	RO	UNSIGNED32	
	3	第三个映射对象	RO	UNSIGNED32	
	4	第四个映射对象	RO	UNSIGNED32	
1603		PDO4 RX 映射参数			
	0	映射对象数	RO	UNSIGNED8	4
	1	第一个映射对象	RO	UNSIGNED32	
	2	第二个映射对象	RO	UNSIGNED32	
	3	第三个映射对象	RO	UNSIGNED32	
	4	第四个映射对象	RO	UNSIGNED32	
1800		PDO1 TX 通讯参数			
	0	最大子索引	RO	UNSIGNED8	5
	1	COB-ID	RW	UNSIGNED32	NodeID+0x180
	2	传输类型	RW	UNSIGNED8	254
	3	inhibit time	RW	UNSIGNED16	100
	5	Eventtimer	RW	UNSIGNED16	0
	6	SYNC start value	RW	UNSIGNED8	1
1801		PDO2 TX 通讯参数			
	0	最大子索引	RO	UNSIGNED8	5
	1	COB-ID	RW	UNSIGNED32	NodeID+0x280
	2	传输类型	RW	UNSIGNED8	254
	3	inhibit time	RW	UNSIGNED16	100
	5	Eventtimer	RW	UNSIGNED16	0
	6	SYNC start value	RW	UNSIGNED8	1
1802		PDO3 TX 通讯参数			
	0	最大子索引	RO	UNSIGNED8	5
	1	COB-ID	RW	UNSIGNED32	NodeID+0x380

	2	传输类型	RW	UNSIGNED8	254
	3	inhibit time	RW	UNSIGNED16	100
	5	Eventtimer	RW	UNSIGNED16	0
	6	SYNC start value	RW	UNSIGNED8	1
1803		PDO4 TX 通讯参数			
	0	最大子索引	RO	UNSIGNED8	5
	1	COB-ID	RW	UNSIGNED32	NodeID+0x480
	2	传输类型	RW	UNSIGNED8	254
	3	inhibit time	RW	UNSIGNED16	100
	5	Eventtimer	RW	UNSIGNED16	0
	6	SYNC start value	RW	UNSIGNED8	1
1A00		PDO1 TX 映射参数			
	0	映射对象数	RO	UNSIGNED8	4
	1	第一个映射对象	RW	UNSIGNED32	
	2	第二个映射对象	RW	UNSIGNED32	
	3	第三个映射对象	RW	UNSIGNED32	
	4	第四个映射对象	RW	UNSIGNED32	
1A01		PDO2 TX 映射参数			
	0	映射对象数	RO	UNSIGNED8	4
	1	第一个映射对象	RW	UNSIGNED32	
	2	第二个映射对象	RW	UNSIGNED32	
	3	第三个映射对象	RW	UNSIGNED32	
	4	第四个映射对象	RW	UNSIGNED32	
1A02		PDO3 TX 映射参数			
	0	映射对象数	RO	UNSIGNED8	4
	1	第一个映射对象	RW	UNSIGNED32	
	2	第二个映射对象	RW	UNSIGNED32	
	3	第三个映射对象	RW	UNSIGNED32	
	4	第四个映射对象	RW	UNSIGNED32	
1A03		PDO4 TX 映射参数			
	0	映射对象数	RO	UNSIGNED8	4
	1	第一个映射对象	RO	UNSIGNED32	
	2	第二个映射对象	RO	UNSIGNED32	
	3	第三个映射对象	RO	UNSIGNED32	
	4	第四个映射对象	RO	UNSIGNED32	

对象字典定义了各个 RPD 对应操作的寄存器映射，在主站配置时可以做相应的设

置，以完成应用程序中，对变频器的各项操作和监控。

映射对象中的寄存器功能和表述，如下表所示：

MODBUS 寄存器地址分配表						
寄存器	名称	精度	读写权限	单位	寄存器最小值	最大值
register_0	运行停止	×1	W/R	N/A	0	1
register_1	运行方向切换	×1	W/R	N/A	0	1
register_2	给定频率	×10	W/R	赫兹	0	3000
register_3	转矩设定	×10	W/R	百分比	0	2000
register_4	转矩限定值设定	×10	W/R	百分比	0	3000
register_5	转矩方向切换	×1	W/R	N/A	0	1
register_6	有功电流设定	×10	W/R	百分比	0	2000
register_7	无功电流设定	×10	W/R	百分比	0	2000
register_8	加速时间倍数	×1000	W/R	N/A	50	10000
register_9	减速时间倍数	×1000	W/R	N/A	50	10000
register_10	故障复位	×1	W/R	N/A	0	1
register_11	系统复位	×1	W/R	N/A	0	1
register_12	DI	×1	R	N/A		
register_13	DO	×1	R	N/A		
register_14	AI1	×100	R	伏		
register_15	AI1	×100	R	毫安		
register_16	AI2	×100	R	伏		
register_17	AI2	×100	R	毫安		
register_18	AI1	×100	R	百分比		
register_19	AI2	×100	R	百分比		
register_20	A01	×1	R	百分比		
register_21	A02	×1	R	百分比		
register_22	直流电压	×10	R	伏		
register_23	电流有效值 @滤波	×10	R	安_有效值		
register_24	A 相电流有效值	×10	R	安_有效值		
register_25	B 相电流有效值	×10	R	安_有效值		
register_26	C 相电流有效值	×10	R	安_有效值		
register_27	电频率	×100	R	赫兹		
register_28	转子频率 @给定	×10	R	赫兹		
register_29	编码器速度	×10	R	转/分		
register_30	转子转速_估算	×10	R	转/分		




register_31	输出电压 @滤波	×10	R	伏_有效值		
register_32	滤波后有功功率	×10	R	千瓦		
register_33	滤波后无功功率	×10	R	千瓦		
register_34	给定转矩	×10	R	百分比		
register_35	转矩_滤波 @负载	×10	R	百分比		
register_36	相电压幅值 (AFE)	×10	R	伏_有效值		
register_37	频率 (AFE)	×100	R	赫兹		
register_38	电机切换选择	×1	R	N/A		
register_39	正转矩源选择	×1	R	N/A		
register_40	控制方式	×1	R	N/A		
register_41	最高温度	×10	R	度		
register_42	T1	×10	R	度		
register_43	T2	×10	R	度		
register_44	设备状态	×1	R	N/A		
register_45	错误@参数	×100	R	N/A		
register_46	警告	×1	R	N/A		
register_47	错误@操作	×1	R	N/A		
register_48	门极驱动错误状态	×1	R	N/A		
register_49	门极驱动错误状态@ 锁存	×1	R	N/A		
register_50	硬件错误状态 @读	×1	R	N/A		
register_51	输出转矩	×1	R	N/A		
register_52	编码器 1 位置计数	×1	R	N/A		
register_53	编码器 2 位置计数	×1	R	N/A		
register_54	编码器 1_32 位计数 _LSW	×1	R	N/A		
register_55	编码器 1_32 位计数 _MSW	×1	R	N/A		
register_56	编码器 2_32 位计数 _LSW	×1	R	N/A		
register_57	编码器 2_32 位计数 _MSW	×1	R	N/A		
register_58	A 相电流 @从机 1	×10	R	安_有效值		
register_59	A 相电流 @从机 2	×10	R	安_有效值		
register_60	A 相电流 @从机 3	×10	R	安_有效值		
register_61	错误 @从机 1	×1	R	N/A		

B4.6 故障诊断

LED 显示

GDHF-ACNX1 通讯卡有 3 个总线状态显示 LED。这些 LED 的分布位置，请参看通讯卡布局图。

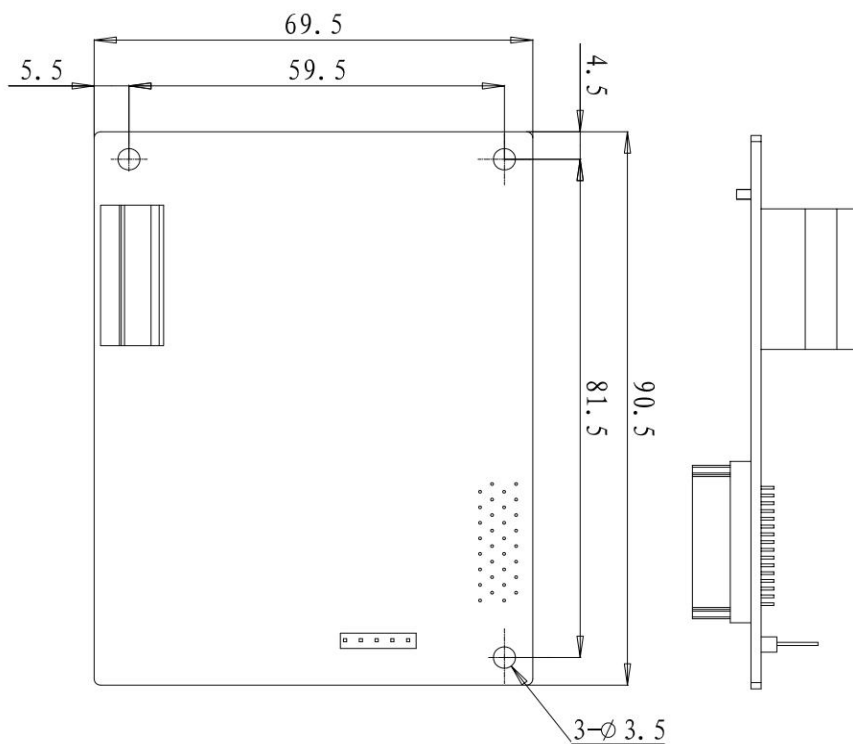
这些 LED 的作用如下：

LED 状态指示灯		
		
RUN	COM	BUSError

名称	颜色	功能描述
运行状态 (RUN)	绿	快闪： 总线通讯异常（闪烁频率 10Hz） 慢闪： 总线初始化（闪烁频率 1Hz） 常亮： 总线正常 常灭： 通讯卡与控制板连接异常
接收指示 (RX)	绿	亮： 通讯卡正在接收一个消息帧 灭： 总线无接收操作
发送指示 (TX)	绿	亮： 通讯卡正在发送一个消息帧 灭： 总线无发送操作

B4.7 技术数据

机械尺寸:



GDHF-ACNX1 通讯卡尺寸 (单位 mm)

安装: 插入变频器控制板的相应插孔中。

环境条件: 见《港迪变频器使用说明书》中关于环境条件方面的相关内容。

硬件设置: 用于总线终端选择的 DIP 开关。

软件设置:

- 模块使能
- 总线接口参数设置
- 站点号设置
- 故障检测

B5 MODBUS 通讯卡

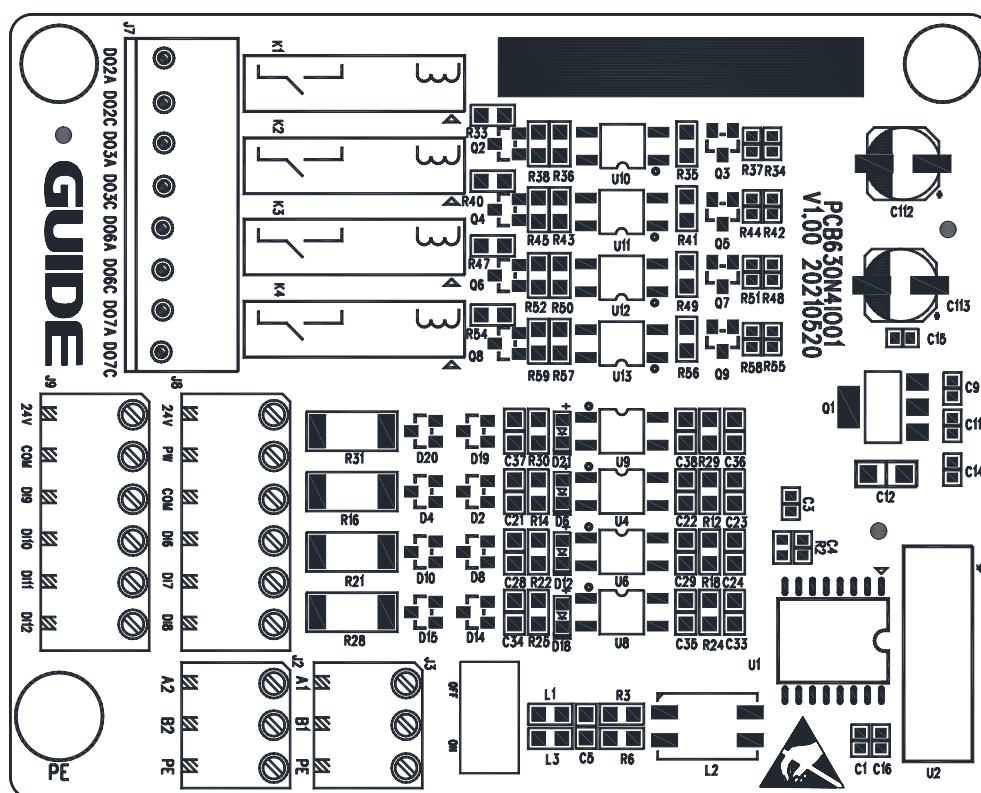
B5. 1GDHF-AMBX1 通讯卡

型号说明：港迪变频器的 MB 通讯卡型号为 GDHF-AMBX1 通讯。

MODBUS-RTU 串行总线选件 GDHF-AMBX1 通讯卡是港迪 GF630N02 变频器的一个可选设备，它可以将变频器连接到一个 MODBUS 网络。在 MODBUS 网络上，变频器当成从机。通过 GDHF-AMBX1 通讯卡，可以：

- 向变频器发出控制命令（启动、停止、允许运行等等）。
- 给变频器发送速度或转矩等给定信号。
- 向变频器的 PID 调节器发送一个过程实际值或过程给定信号。
- 从变频器中读取状态信号和实际值。
- 对变频器进行故障复位。

MODBUS-RTU 串行总线选件 GDHF-AMBX1 通讯卡与变频器内控制板的 J25 插孔相连。



GDHF-AMBX1 通讯卡布局图

安装

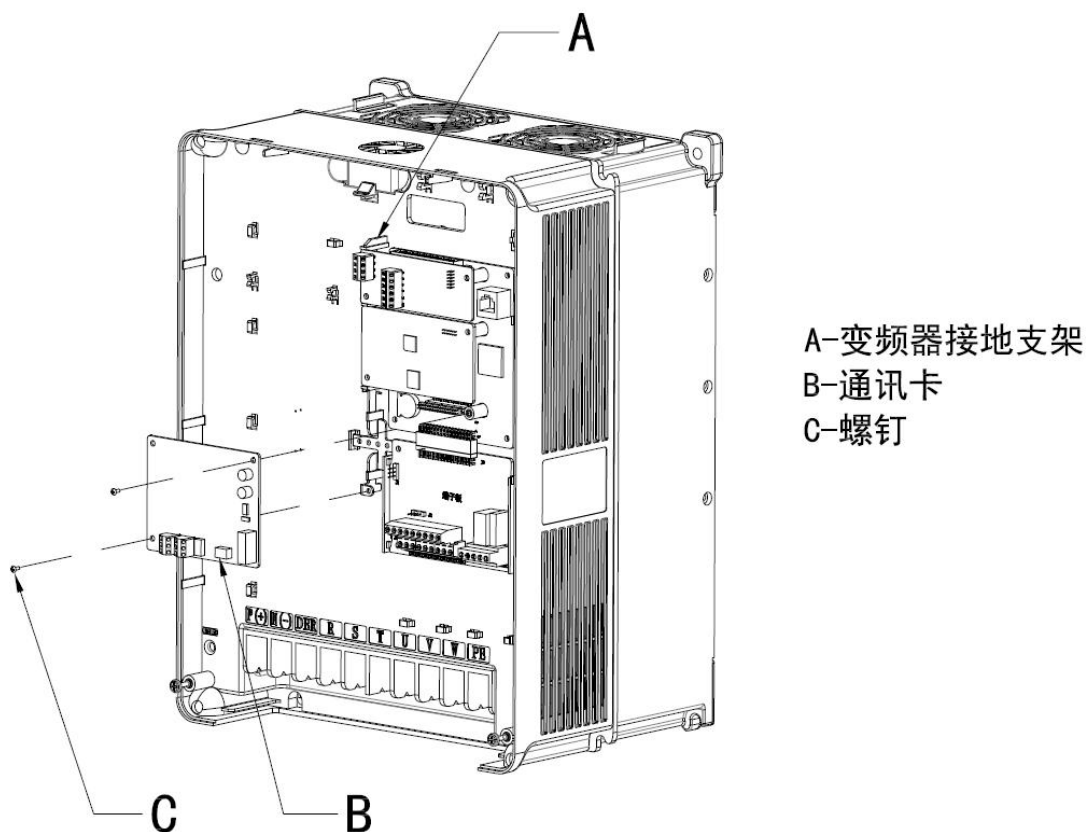
将 GDHF-AMBX1 通讯卡对齐两个固定螺丝孔和控制板 J25 的信号插孔，将 GDHF-AMBX1 通讯卡插入控制板信号插孔中，用螺钉将 GDHF-AMBX1 通讯卡固定。

安装步骤：

- 将 GDHF-AMBX1 通讯卡小心地插入相应插孔。
- 用固定螺钉，牢固的固定住 GDHF-AMBX1 通讯卡。
- 设置通讯卡的总线终端开关至所需位置。

注意：为了履行 EMC 的要求以及保证 GDHF-AMBX1 通讯卡能正常工作，应将通讯线的屏蔽层与 GDHF-AMBX1 通讯卡连接端子的 PE 端口相连。确保通讯线的屏蔽层良好的连接到变频器保护接地上。

通讯卡的安装如下图所示。



通讯卡的安装

B5.2 总线终端器

MODBUS 通讯卡底板印刷电路板上的 J1 开关用于接通 RS485 总线终端器和 A2、B2 信号。总线终端器给 RS485 总线提供一个终结电阻，可以防止 RS485 总线电缆端的信号反射。A2、B2 信号用于连接其他的 MODBUS 设备。如果模块是网络中的最后一个模块或是第一个模块，总线终端器必须设置为 ON。

B5.3 MODBUS 总线连接

总线电缆接至 GDHF-AMBX1 通讯卡的端子 J2、J3 上。

连接端子分配如下：

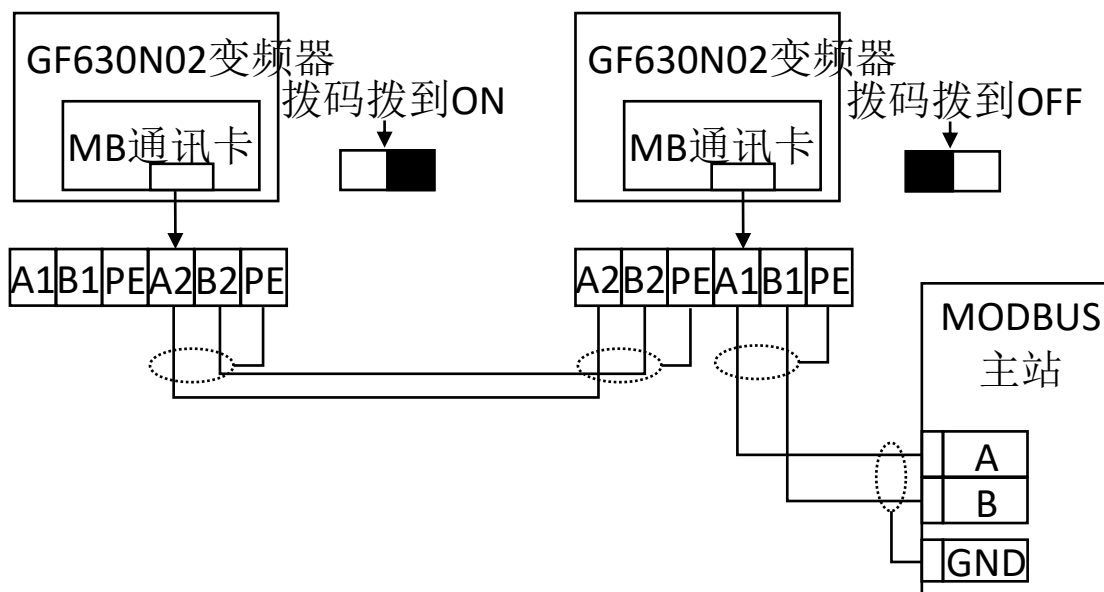
端子	说明
A2	RS485_A2
B2	RS485_B2
PE	保护地
A1	RS485_A1
B1	RS485_B1
PE	保护地

注意：

如已采用变频器上的 M 型电缆支架进行屏蔽层接地连接，则 PE 端子可以不接 MODBUS 电缆屏蔽层。

MODBUS 接线实例：

MODBUS 电缆屏蔽层在所有节点上都直接连接到通讯卡相应信号端口的 GND 端子。



标准 MODBUS RS485 电缆接线图

B5.4 MODBUS 通讯配置

建立 GDHF-AMBX1 通讯卡与变频器之间的通讯，首先需要在变频器中对 MODBUS 通讯参数进行配置。下面对这些参数的选项进行了详细的介绍。

注意：新设置的参数立即生效。

表 1 MODBUS 参数配置

参数号	名称	说明	设定范围	缺省值
P2.5	MODBUS ID 号	根据实际应用配置设置	1~247	1
P2.6	MODBUS 波特率	[0] 9600BPS [1] 14400BPS [2] 19200BPS [3] 38400BPS [4] 56000BPS [5] 57600BPS [6] 115200BPS [7] 128000BPS [8] 256000BPS	0~8	3
P2.7	MODBUS 通讯类型	[0] RS232 [1] RS485	0~1	1

1. MODBUS 从站 ID

在 MODBUS 网络中，每台设备都对应一个唯一的节点地址，根据实际应用设置该从站地址。

2. 波特率选择

选择总线端口的波特率，根据实际应用中，与 MODBUS 主站设置的波特率必须保持一致。

3. MODBUS 通讯类型

此处选择。[1]RS485。

B5.5 寄存器数据值和精度

GDHF-AMBX1 通讯卡访问的控制板寄存器数据中，部分参数数据包含一定小数位，而 MODBUS 寄存器数值是一个长度为 2 个字节的整数，并不能代表包含小数点的浮点数，所以，我们在定义寄存器数据有效值时，引入了数据精度这个计算量。即：**寄存器值 = 实际参数值 × 精度**。

数据精度，在下文中，用以下格式表示：

精度	含义
×1	实际参数没有小数位
×10	实际参数有 1 位小数位
×100	实际参数有 2 位小数位
×1000	实际参数有 3 位小数位

寄存器值，实际参数值和精度的换算过程，如下表：

MODBUS 寄存器值	实际参数值	精度
1	1	×1
1	0.1	×10
1	0.01	×100
1	0.001	×1000




例如：给定频率这个寄存器，单位为 Hz，精度×10，实际给定频率的值应为 49.9Hz，那么通过 GDHF-AMBX1 通讯卡向该寄存器写入的寄存器值应为， $49.9 \times 10 = 499$ 。向该寄存器地址写入 499 这个数值，实际给定频率这个参数的值即修改为 49.9Hz。

B5.6 故障诊断

LED 显示

GDHF-AMBX1 通讯卡有 3 个总线状态显示 LED。这些 LED 的分布位置，请参看通讯卡布局图。

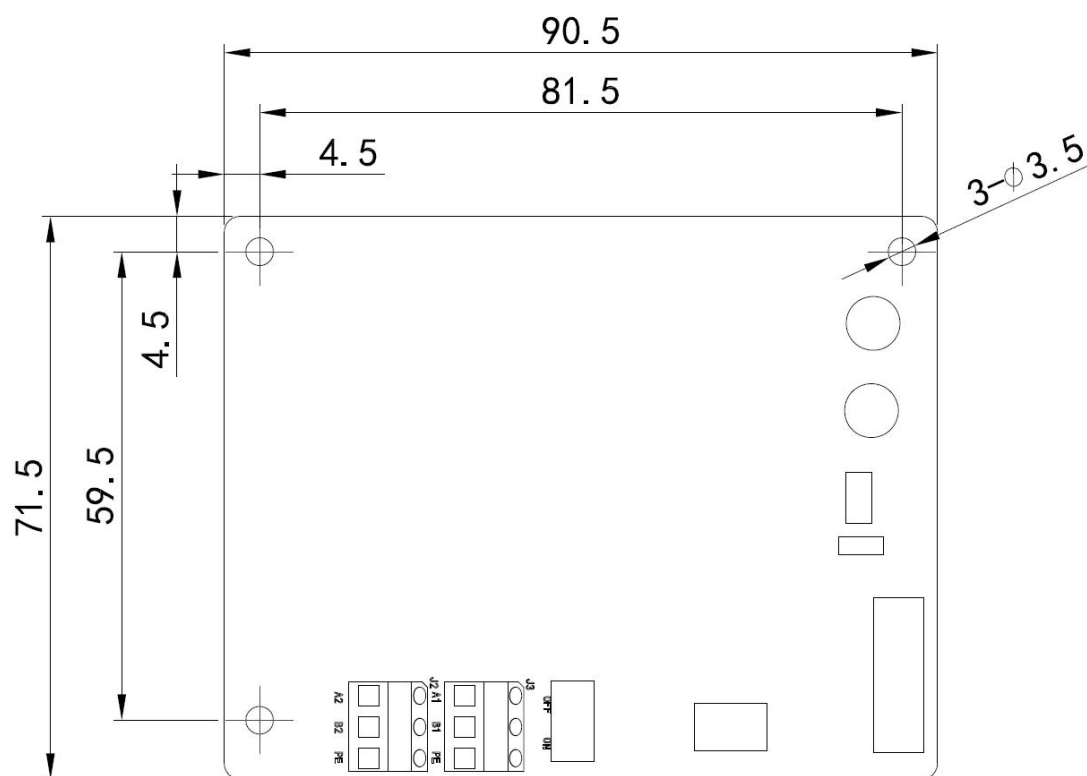
这些 LED 的作用如下：

LED 状态指示灯		
		
RUN	RX	TX

名称	颜色	功能描述
运行状态 (RUN)	绿	快闪： MODBUS 总线通讯异常（闪烁频率 10Hz） 慢闪： 工作正常（闪烁频率 1Hz） 常灭： 通讯卡与控制板连接异常
接收指示 (RX)	绿	亮： 通讯卡正在接收一个消息帧 灭： 总线无接收操作
发送指示 (TX)	绿	亮： 通讯卡正在发送一个消息帧 灭： 总线无发送操作

B5.7 技术数据

机械尺寸:



GDHF-

AMBX1 通讯卡尺寸 (单位 mm)

安装: 插入变频器控制板的相应插孔中。

环境条件: 见《港迪变频器使用说明书》中关于环境条件方面的相关内容。

硬件设置: 用于总线终端选择的 DIP 开关。

软件设置:

- 模块使能
- 总线接口参数设置
- 站点号设置
- 故障检测时间设置

B5.8 串行链路

兼容设备: 所有遵循 MODBUS 协议的设备, 接口遵循 EIA/TIA 485-A 规范。

连接数量: **RS485:** 127 个站点, 包括中继器 (每段有 31 站和 1 个中继器)

介质: 带屏蔽层的双绞线 RS-485 电缆

终端器: 模块内部。

技术规格:

RS485 接口			
参数	LINE A	LINE B	单位
感抗	135~165 (3~20MHz)	100~130 (f>100KHz)	W
电容	<30	<60	PF/m
阻抗	<110	--	Ω /Km
电线号码	>0.64	>0.53	mm
导体芯横截面	>0.34	>0.22	mm ²
最大总线长度			
传输率 Kbit/s	<93.75	115.2	
LINE A (米)	1200	1000	
LINE B (米)	1200	600	

拓扑结构: **RS485:** 多点

串型通讯类型: **RS485:** 异步、半双工

传输率: 9.6kbit/s、14.4kbit/s、19.2kbit/s、38.4kbit/s、56kbit/s、57.6kbit/s、115.2kbit/s

协议: MODBUS RTU

港迪变频器 GF630N02 系列

使用说明书 版本：1.03

注意事项

- 1、使用变频器产品前请务必阅读本说明书。
- 2、为了安全，请专业人员进行调试及接线。
- 3、本说明书内容可能变动，恕不另行通知。

武汉港迪技术股份有限公司

Wuhan Guide Technology Co., Ltd.

地址：武汉东湖新技术开发区理工大科技园理工园路 6 号

邮编：430223

电话：86-027-87927230

邮箱：shfw@gdetec.com

网址：www.gdetec.com

售后服务专线：400-0077-570

武汉港迪技术股份有限公司
Wuhan Guide Technology Co., Ltd.